

## 鋼索主機產品型錄

PROFESSIONAL  
PROMPT SERVICES



專業、迅速、服務

### 正五傑機械股份有限公司

407台中市西屯區工業34路12號

Tel: 04-2350-6666

Fax: 04-2350-3397 / 2350-2351

Web: <http://www.fitop.com.tw>

E-mail: [sales@fitop.com.tw](mailto:sales@fitop.com.tw)

FITOP-20130627

正五傑機械股份有限公司  
FITOP MACHINERY CO., LTD.

## AV封閉型掛式

1. 適用於小噸位的輕工業，輕巧方便是它的特性。
2. 直接式電磁煞車動作確實，制動力強易於調整。
3. 全游星式減速齒輪，中碳鋼材，並經高週波熱處理。
4. 力系平衡不必承受偏心力，壽命長強度大，體積小，節省空間，外型為圓形，美觀。
5. 採用日本JIS第6號鋼索，壽命長柔軟度高。



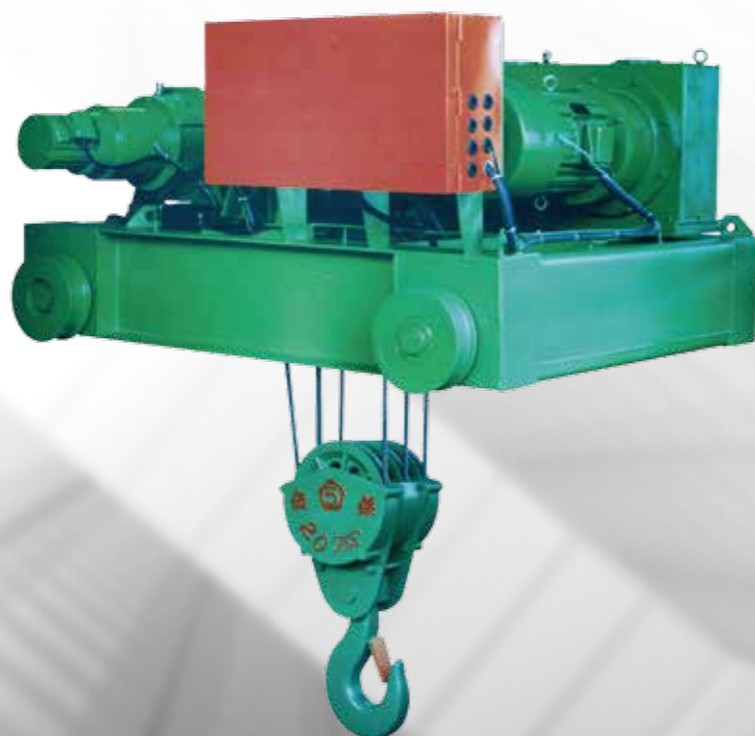
## AW封閉型雙軌式

1. 適合中型噸位2~15噸之用。
2. 直接式電磁煞車動作確實易於調整。
3. 以偏心軸自動調整，能行走於起伏軌道，亦能保持四輪平均接觸受力。
4. 故障率低，維護容易。
5. 捲筒外徑均為鋼索16倍以上。
6. 鉤頭由鍛鋼鑄造並由滑動軸承組合，安全性高，鉤輪之直徑大，故鋼索壽命長。



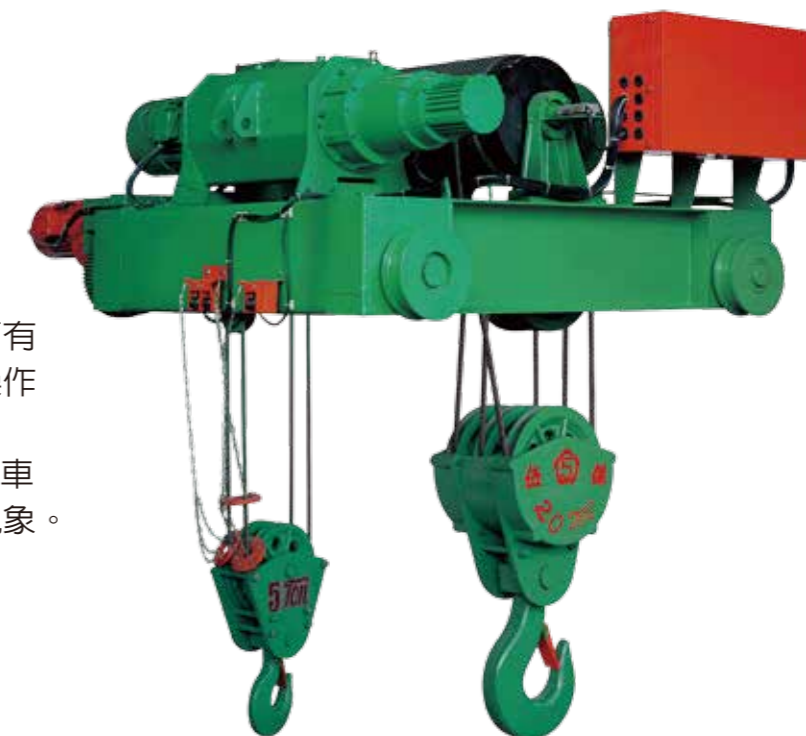
## BW開放型雙軌式

1. 適合重型噸位重物，捲筒不受外殼限制，適合高揚程環境。
2. 雙煞車確保安全，可手動釋放重物。
3. 可配合繞線式馬達，適合高頻度環境。
4. 機台構件結構用鋼製作，強度大，可承受重載。



## 子母吊車

1. 大噸位吊車與小噸位吊車，兩機合一，主吊吊大噸位重物，子吊吊小噸位輕型物件，可避免大吊車吊輕物件緩慢費電，而有小吊車速度快、省電、環保、操作靈活，合大小吊車優點於一機。
2. 兩機合一，可節省一組橫樑與大車加大活動空間，無相互干擾之現象。
3. 噸位搭配，機型種類甚具彈性。



## AT封閉型雙軌掛式

1. 適合於屋頂和橫樑空間(距離)較小場合使用。
2. 軌距尺寸較具彈性。
3. 適合中型噸位使用。
4. 使用偏心軸，故四輪能平均接觸受力。
5. 故障率低，維護容易。



## AU封閉型座式

1. 適用於固定上下之吊物，尤以貨物電梯更非此型莫屬。
2. 安全性高又經濟，好安裝故障率低。
3. 直接式電磁煞車動作確實，制動力強易於調整。
4. 全游星式減速齒輪，中碳鋼材，並經高週波熱處理。



## AR封閉型雙軌座式

1. 適合中型噸位2~15噸重物用。
2. 軌距尺寸較具彈性，適合安裝非吾公司標準樑架之產品。
3. 以偏心軸自動調整，能行走於起伏之軌道上，四輪亦能平均接觸受力。
4. 故障率低，維護容易。



## 微速式吊車

1. 適合機械全型組合等精密作業，大的動作可用高速，精密的動作使用微速，是一高效率吊車。
2. 全游星式1/10可微速電動吊車，獲國家新專利第36855號專利，快慢速變換無震動情形。
3. 速比1/2備有2段動作，快慢變換。



## AS封閉型掛式

1. 適用於固定上下之重物，尤以貨物電梯更能發揮其功效。
2. 安全性高又經濟，好安裝故障率低。
3. 直接式電磁煞車動作確實，制動力強易於調整。
4. 全游星式減速齒輪，中碳鋼材，並經高週波熱處理。
5. 捲筒外徑均為鋼索16倍以上，鉤頭由鍛鋼鑄造並由滑動軸承組合，安全性高，鉤輪之直徑大，故鋼索壽命長。



## 大車

1. 由槽型鋼或鋼板組合而成，強度大。
2. 大車輪經熱處理，耐壓耐磨。
3. 全系列之滾珠軸承運動圓滑噪音少。
4. 容易安裝於各式橫樑上。
5. 有必要可選購獲西德字號G88057410號專利之四輪自動調整型大車。
6. 行走於起伏的縱軌上，大車輪亦能平均接觸受力。



# 產品類型-封閉式

## 1. 主吊馬達

- 鼠籠式起重機專用馬達，外殼採用灰鑄鐵材質。絕緣等級E級 (6HP<含>以下)、B級 (6HP以上) 高溫達125℃時 (可選配H級，耐高溫180℃) 馬達線圈組中的過熱保護器會啟動保護馬達防止燒毀。
- 高性能250%啟動轉矩，電動馬力大可長時間的高頻度使用運轉寧靜。
- 馬達輸出負荷時間符合30%ED (開關頻度180次/小時) (可選配60%ED)
- 馬達密封結構達IP53 (可選配IP55)。標準馬達單速 (4P、1740RPM)；雙速馬達 (4/8P、1740/870RPM)；微速馬達為在齒箱側再加裝之雙馬達設計。



## 2. 減速齒箱

- 游星式減速機構，體積小，運轉寧靜，可得較大扭矩。
- 減速齒輪採全密閉油脂式潤滑，潤滑完全，壽命長，鍍絡鉍合金鋼材質且均經熱處理，所有齒輪硬度為HRC 45度以上，所有傳動軸皆使用抗摩擦軸承。
- 運行時噪音值 $\leq 85\text{dba}@1\text{M}$ 距離。



## 3. 車輪

- 以S45C材料車削而成，經熱處理表面處理，耐壓及耐磨性佳。



## 4. 鋼索

- 採用吊車專用6股37芯之鋼索，安全係數5倍以上，柔軟度高，鋼索壽命長。



## 5. 雙重上極限

- 吊車之捲上裝置設有上限二段開關，第一重切斷控制迴路，第二重切斷總電源雙重保障。
- 防止鋼索過捲安全裝置係使鉤頭上升至最高點即自動停止，避免鉤頭與捲筒發生碰撞。



## 6. 煞車系統

- 直流碟式電磁煞車，煞車力矩達150%，動作確實，制動力強。電源切斷時，自動煞車，安全性高，並易於調整。



## 7. 偏心輪軸

- 偏心軸自動調整，獲國家字號40602專利，能夠行走於起伏之軌道上，亦能保持四輪平均接觸受力。
- 適用中型噸位2~30噸使用，故障率低，維護容易。



## 8. 主機控制系統

- 電磁開關採用國內高容量知名品牌，設計上符合寸動標準，耐壓降，可連續高頻度使用。
- 電磁開關附機械連鎖，線圈並加裝突波保護器，安全可靠。
- 標準以220伏為控制電壓 (可選配110；48；24伏)。



## 9. 捲筒

- 捲筒為鋼索直徑16倍大符合固定式起重機安全檢查構造標準。



## 10. 鉤輪

- 鉤輪為灰鑄鐵鑄造，鉤輪為鋼索直徑的18倍大。



## 11. 按鈕開關

- 強化塑膠外殼一體成型設計，絕緣性佳具耐撞耐火等特性，使用壽命長。
- 控制線附高強度鋼線以強化安裝懸掛之安全性。



## 12. 鉤頭

- 由合金鋼鍛造且經熱處理，強度韌性佳，由滑動軸承組合，可360度旋轉，安全承載量達4倍以上，安全性高，且附安全護片永保操作安全。



# 產品類型-開放式

## 1. 導索器 (選配)

- 確保鋼索於捲筒上正確排列，不重疊交錯，可延長鋼索壽命。
- 易拆裝設計，拆裝迅速、方便。



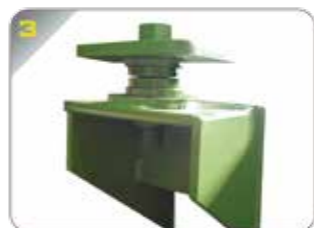
## 2. 中空軸齒輪箱系統

- 低噪音、高效率的特性，不僅可滿足不同特殊型態之減速需求，更能提供客製化服務。
- 採直接安裝，故幾乎沒有旋轉物突出於外部，更能確保機械操作者的安全，且維修及拆卸更容易。



## 3. 扭力臂裝置

- 採用扭力臂系統單點固定，使齒輪箱不因轉力而旋轉，且使用盤型彈簧，具緩衝效果，不會受到瞬間衝擊，延長齒輪箱壽命。
- 同時對煞車具有極佳的緩衝功能，達到雙重防落保障。



## 4. 鉤輪與鉤頭

- 專為大噸位設計之雙鉤頭，堅固耐用。
- 鉤輪為灰鑄鐵鑄造，鉤輪為鋼索直徑的18倍大。鉤頭由合金鋼鍛造且經熱處理，強度韌性佳，由滑動軸承組合可360度旋轉，安全承載量達4倍以上，安全性高，且附安全護片永保操作安全。



## 5. 主機控制系統

- 電磁開關採用國內高容量知名品牌，設計上符合寸動標準，耐壓降，可連續高頻度使用。
- 電磁開關附機械連鎖，線圈並加裝突波保護器，安全可靠。
- 標準以220伏為控制電壓(可選配110；48；24伏)。
- 可加裝變頻器。

## 6. 馬達

- 變頻式(重工業可選用繞線式)起重機專用馬達，具有緩衝效果及變速功能外殼採用灰鑄鐵材質。絕緣等級F，高溫達155℃時(可選配H級，耐高溫180℃)，馬達線圈組中的過熱保護器會啟動保護馬達防止燒毀。
- 高性能250%啟動轉矩，電動馬力大，可長時間的高頻度使用運轉寧靜。
- 馬達輸出負荷時間符合30%ED(開關頻度180次/小時)(可選配60%E)



## 7. 煞車系統

- 專為大噸位設計的油壓及鼓式煞車，煞車力矩達150%，動作確實，制動力強電源切斷時，自動煞車，安全性高，並易於調整。
- 可加裝風扇以降低溫度。



## 8. 負荷保護器 (選配)

- 超過額定負重時，會自動斷電，避免因超重造成鋼索及主機的負擔，進而衍生工安事件，相對的可延長吊車壽命。
- 可選用機械式(與槽輪軸連接)或電子式(與鋼索連接)。



# 公司業績



1988台北八里門型工程200噸門型吊車



2001年台灣高速鐵路100噸門型吊車



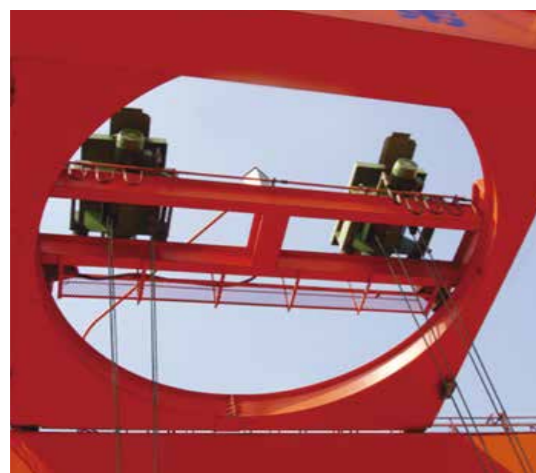
2004年VSL香港跨海大橋揚程50M門型吊車



2006年高明機械走臂式吊車



2010年地偉達260噸門型吊車



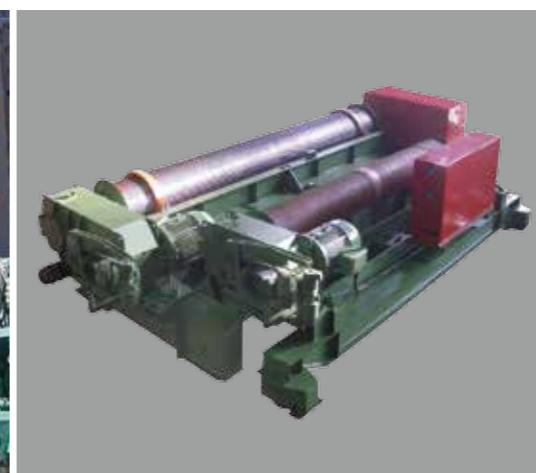
1996年正五傑360度旋轉吊車



2001年台灣高速鐵路移動式廠房



2005年台北捷運10噸門型吊車



2008年Megastar水利發電廠150噸主機



2011年香港郵輪碼頭150噸門型吊車



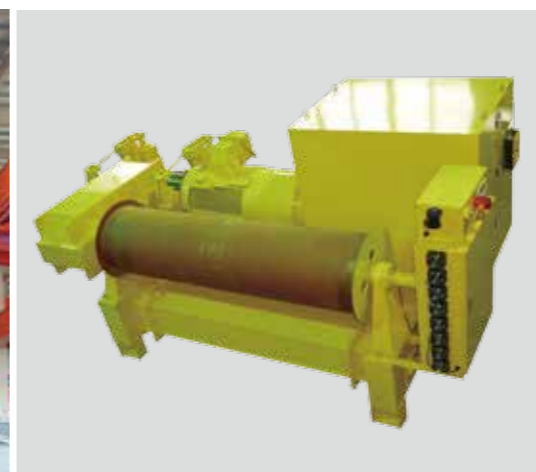
2000年高速公路(快官段)亞洲最大橋梁結構



2003年金豐機器100噸揚程16M吊車



2006年百德機械3噸揚程9M走臂式吊車



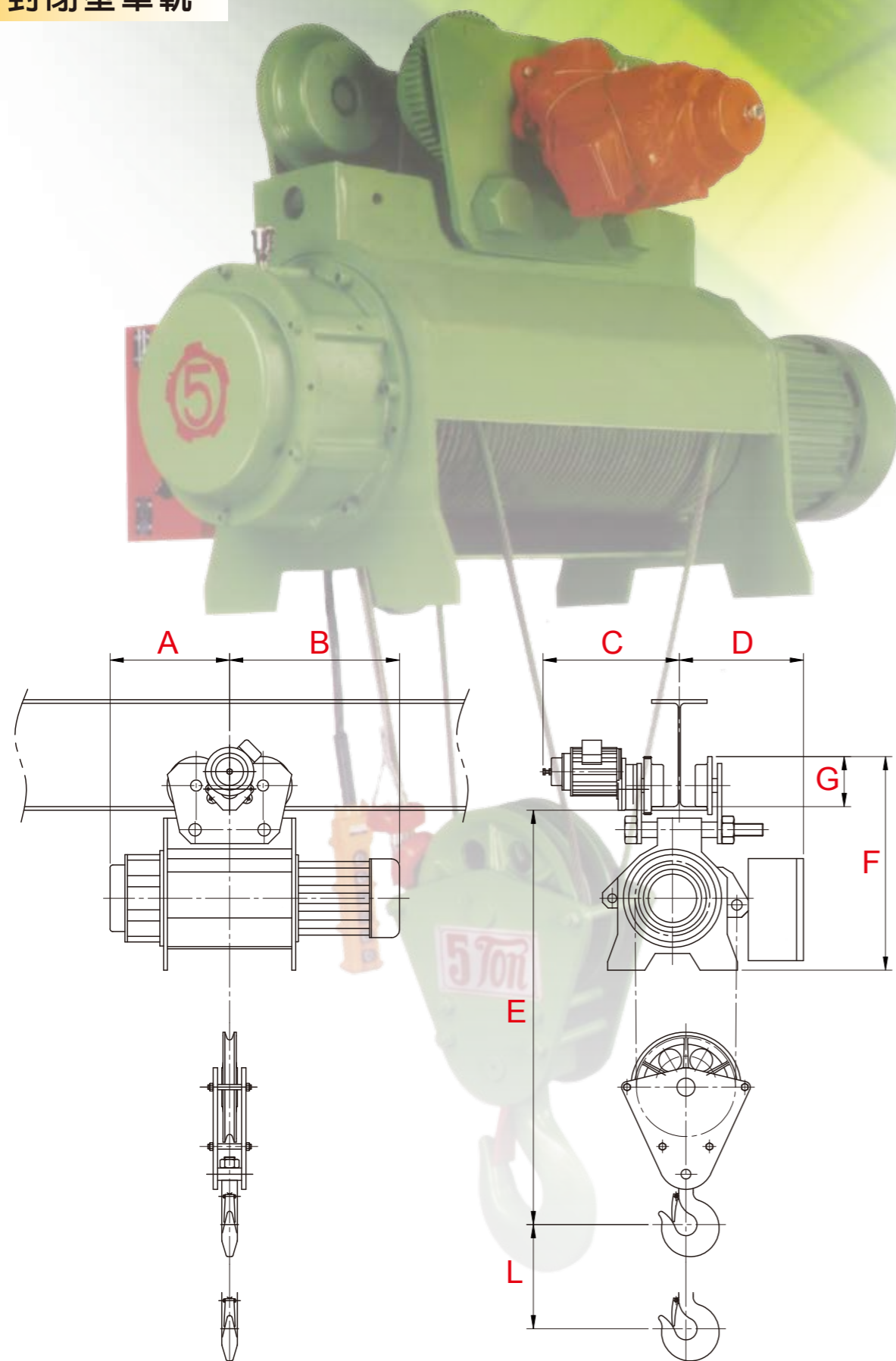
2009年香港荃灣隧道工程150噸主機



2011年皇昌營造五楊段高速公路工程

# 規格尺寸

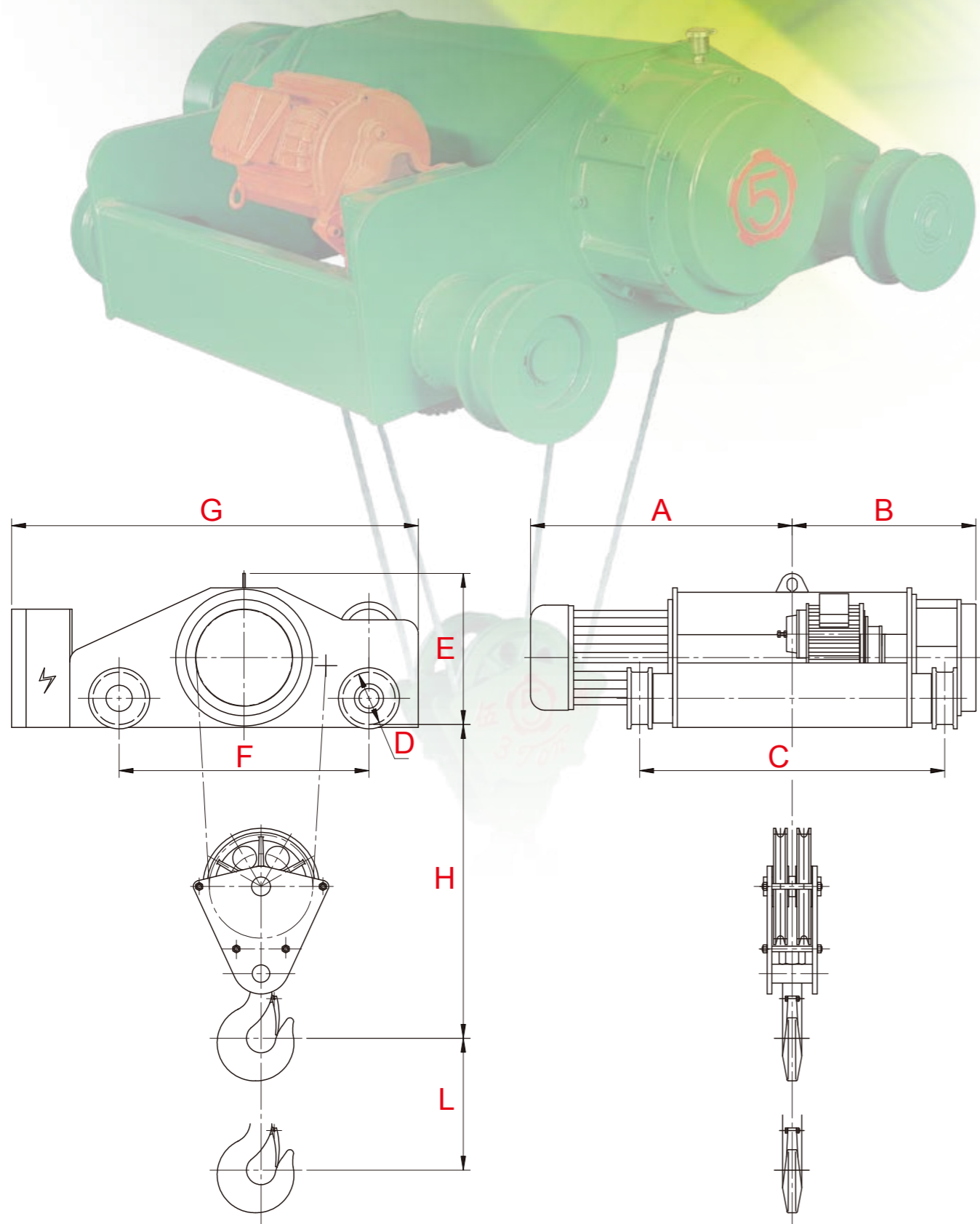
## AV封閉型單軌



荷重 (Tons)	型式 規格	實際 揚程 (M)	捲上		橫行				鋼索		概略尺寸 (m/m)								內行 餘距	重量 (kg)		
			吊速	馬力	走行速度				馬力	直徑	掛數	A	B	C	D	E	F	G			L	
					60Hz	50Hz	I Beam	H beam														I Beam
1	AV011	5.26	7.2	6	1.5	19.1	17.6	15.9	14.7	0.37	8	1/2	290	395	435	350	790	545	127	5.26	500	200
		11.10											380	485	440	340	850	565	140	11.1		240
2	AV021	5.55	3.6	3	1.5	17.4	15.8	14.5	13.2	0.37	8	1/4	380	485	440	340	850	565	140	5.55	600	247
		8.79											480	585						8.79		276
		12.03											580	685						12.03		304
		12.03											580	685						12.03		304
	AV022	5.09	7.2	6	3	17.4	15.8	14.5	13.2	0.37	8	2/4	400	580	440	385	845	660	140	5.09	600	342
		8.91											505	685						8.91		371
		12.00											590	770						12.00		399
		12.00											590	770						12.00		399
	AV023	10.03	7.2	6	3	17.4	15.8	14.5	13.2	0.37	10	1/2	400	580	440	385	845	660	140	10.03	600	333
		16.71											505	685						16.71		361
22.12		590											770	22.12						390		
22.12		590											770	22.12						390		
3	AV031	5.01	3.6	3	3	14	12.8	11.7	10.7	0.50	10	1/4	400	580	485	385	1040	670	163	5.01	700	361
		8.36											505	685						8.36		399
		11.06											590	770						11.06		418
	AV032	4.20	7.2	6	4.5	14	12.8	11.7	10.7	0.50	10	2/4	400	580	485	385	990	670	163	4.2	700	352
		7.54											505	685						7.54		390
		10.24											590	770						10.24		409
		10.24											590	770						10.24		409
	AV033	7.62	7.2	6	4.5	14	12.8	11.7	10.7	0.50	12	1/2	400	580	485	385	990	670	163	7.62	700	361
		12.93											505	685						12.93		390
		17.23											590	770						17.23		418
5	AV051	5.23	3.2	2.7	4.5	14.5	13.4	12.1	11.2	0.50	12	1/4	420	600	485	430	1205	760	187.5	5.23	800	485
		8.70											530	710						8.70		532
		12.25											645	825						12.25		570
	AV052	4.24	6.4	5.3	7.5	14.5	13.4	12.1	11.2	0.50	12	2/4	425	615	485	430	1135	760	187.5	4.24	800	485
		7.71											535	725						7.71		532
	AV053	8.89	6.4	5.3	7.5	14.5	13.4	12.1	11.2	0.50	16	1/2	433	615	485	430	1500	773	185	8.89	800	485
		15.06											545	728						15.06		532
		21.37											660	843						21.37		570
7.5	AV071	6.09	3.2	2.7	5.625	14.6	13.4	12.2	11.2	0.50	14	1/4	485	675	505	450	1365	885	204	6.09	900	618
		9.11											595	785						9.11		675
		12.34											715	905						12.34		732
	AV072	5.03	4.8	4	9	14.6	13.4	12.2	11.2	0.50	14	2/4	505	675	505	450	1280	545	127	5.03	500	620
		8.06											615	785						8.06		680
		11.29											735	905						11.29		740
10	AV101	6.54	2.9	2.4	7.5	14.9	13.6	12.4	11.3	0.50	16	1/4	505	675	515	475	1645	565	140	6.54	600	727
		9.82											615	785						9.82		782
		13.33											735	905						13.33		852
	AV102	5.02	4.8	4	11.25	14.9	13.6	12.4	11.3	0.50	16	2/4	520	790	515	475	1545	660	140	5.02	600	766
		8.30											630	900						8.30		828
		11.81											750	1020						11.81		924

# 規格尺寸

## AW封閉型雙軌



荷重 (Tons)	型式 規格	實際 揚程 (M)	捲上			橫行			鋼索		概略尺寸 (m/m)										內行 餘距	重量 (kg)
			吊速		馬力	行走速度		馬力	直徑 (mm)	掛數	A	B	C	D	E	F	G	H	L			
			60Hz	50Hz	(kw)	60Hz	50Hz	(kw)														
1	AW011	11.10	7.2	6	1.5	17.4	14.5	0.37	8	1/2	490	385	680	150	390	580	940	510	11.10	500	264	
2	AW021	5.55									490	385	680						5.55		273	
		8.79	3.6	3	1.5	17.4	14.5	0.37	8	1/4	590	485	880	150	390	650	940	565	8.79	600	299	
		12.03										690	585	1080					12.03		326	
	AW022	5.09										585	405	710						5.09		387
		8.91	7.2	6	3	17.4	14.5	0.37	8	2/4	690	510	920	150	420	650	1040	565	8.91	600	414	
		12.00										775	595	1090					12.00		449	
		10.03										585	405	710					10.03		380	
		16.71	7.2	6	3	17.4	14.5	0.37	10	1/2	690	510	920	150	420	650	1040	565	16.71	600	405	
		22.12										775	595	1090					22.12		450	
3	AW031	5.01									585	405	710						5.01		414	
		8.36	3.6	3	3	13.4	11.2	0.50	10	1/4	690	510	920	150	420	650	1040	650	8.36	700	440	
		11.06										775	595	1090					11.06		460	
	AW032	4.20										585	405	710						4.20		395
		7.54	7.2	6	4.5	13.4	11.2	0.50	10	2/4	690	510	920	150	420	650	1040	650	7.54	700	450	
		10.24										775	595	1090					10.24		470	
		7.62										585	405	710					7.62		400	
		12.93	7.2	6	4.5	13.4	11.2	0.50	12	1/2	690	510	920	150	420	650	1040	650	12.93	700	435	
		17.23										775	595	1090					17.23		475	
5	AW051	5.24									605	430	750						5.24		505	
		8.70	3.2	2.7	4.5	13.4	11.2	0.50	12	1/4	725	535	970	150	470	700	1110	750	8.70	800	548	
		12.25										840	650	1200					12.25		600	
	AW052	4.24										620	430	750						4.24		496
		7.71	6.4	5.3	7.5	13.4	11.2	0.50	12	2/4	730	540	970	150	470	700	1110	750	7.71	800	556	
		11.25										845	655	1200					11.25		614	
		8.89										620	430	750					8.89		525	
		15.06	6.4	5.3	7.5	13.4	11.2	0.50	16	1/2	730	540	970	150	470	700	1110	750	15.06	800	579	
		21.37										845	655	1200					21.37		632	
7.5	AW071	6.09									680	490	830						6.09		675	
		9.11	3.2	2.7	5.63	13.3	11.1	0.50	14	1/4	790	600	1050	170	520	750	1180	810	9.11	900	745	
		12.34										910	720	1300					12.34		800	
	AW072	5.03										795	510	830						5.03		699
		8.06	4.8	4	9	13.3	11.1	0.50	14	2/4	905	620	1050	170	520	750	1180	810	8.06	900	754	
		11.29										1025	740	1300					11.29		800	



# 規格尺寸

## AW封閉型雙軌

荷重 (Tons)	型式 規格	實際 揚程 (M)	捲上		橫行		鋼索		概略尺寸										內行 餘距	重量 (kg)		
			吊速		馬力 (kw)	行走速度		馬力 (kw)	直徑 (mm)	掛數	(m/m)											
			60Hz	50Hz		60Hz	50Hz				A	B	C	D	E	F	G	H			L	
10	AW101	6.54								680	510	830							6.54		856	
		9.82	2.9	2.4	7.5	12.9	10.8	0.50	16	1/4	790	620	1050	180	550	860	1360	1080	9.82	1000	920	
		13.33									910	740	1300						13.33		1003	
	AW102	5.02									795	525	830						5.02		902	
		8.30	4.8	4	11.25	12.9	10.8	0.50	16	2/4	905	635	1050	180	550	860	1360	1080	8.30	1000	975	
		11.81									1025	755	1300						11.81		1087	
15	AW151	5.04								905	635	1050						5.04		1314		
		7.39	3.2	2.7	11.25	15.2	12.7	1.00	16	2/6	1025	755	1300	220	500	1238	1748	1200	7.39	1400	1427	
		9.38									1125	855	1500						9.38		1531	
	AW15F	8.86									960	825	1000						8.86		1739	
		12.16	4.8	4	15	15.2	12.7	1.00	20	1/4	1060	925	1200	220	700	1210	1690	1200	12.16	1400	1852	
		15.45									1160	1025	1400						15.45		1975	
	AW15H	5.63									1005	825	1000						5.63		1928	
		8.43	6.4	5.3	22.5	15.2	12.7	1.00	16	2/6	1105	925	1200	220	730	1458	1998	1200	8.43	1400	2041	
		11.24									1205	1025	1400						11.24		2155	
20	AW201	6.12								925	655	1100						6.12		1937		
		8.31	2.3	1.9	11.25	17.4	14.5	1.50	20	1/6	1025	755	1300	250	640	1450	1960	1500	8.31	1500	2145	
		10.51									1125	855	1500						10.51		2372	
	AW20D	6.64									945	815	1000						6.64		2032	
		9.36	3.3	2.7	15	17.4	14.5	1.50	22	1/4	1045	915	1200	250	740	1320	1850	1500	9.36	1500	2145	
		12.08									1145	1015	1400						12.08		2259	
	AW20F	7.74									990	815	1000						7.74		2164	
		10.79	4.8	4	22.5	17.4	14.5	1.50	22	1/4	1090	915	1200	250	740	1320	1850	1500	10.79	1500	2277	
		13.84									1190	1015	1400						13.84		2391	
30	AW302	7.40								1175	1200	1400						7.40		3043		
		9.65	3.2	2.7	22.5	17.6	14.7	1.50	22	2/6	1275	1300	1600	350	740	1700	2290	1800	9.65	1700	3260	
		11.91									1375	1400	1800						11.91		3497	
	AW30B	5.93									1130	1000	1400						5.93		2750	
		7.76	2.2	1.8	15	17.6	14.7	1.50	22	1/6	1230	1100	1600	350	735	1550	2190	1800	7.76	1700	2967	
		9.59									1330	1200	1800						9.59		3213	
	AW30C	6.96									1175	1000	1400						6.96		2854	
		9.01	3.2	2.7	22.5	17.6	14.7	1.50	22	1/6	1275	1100	1600	350	735	1550	2190	1800	9.01	1700	3071	
		11.06									1375	1200	1800						11.06		3336	



2012年振鍵產業60噸門型吊車



# 馬達選擇

## 1-1 間歇性負載 (ED)

1-1-1操作之比例期間(負載循環比率)於正常負載情況下，操作與休息時間不斷交替(間歇性負載)，負載循環比率ED計算公式如下：

$$ED\% = \frac{\text{操作時間}}{\text{操作時間} + \text{休息時間}} \times 100$$

\*上述公式的循環週期最大以10分鐘為限，負載循環比率最小值請看表一

1-1-2每小時啟動次數請看表一

1-1-3每小時循環的次數 (S : number of cycles/h)

安全吊重循環次數，包含吊升和下降。計算公式如下：

$$S = 0.3 \times \frac{ED \times V}{H}$$

S=每小時循環 (cycle/h) 的次數。週期 (cycle) 須符合圖一。

ED=負載循環比率

V=吊速(米/分鐘)

H=平均吊升距離(公尺)

上述公式以下列假設為前提的情況下做計算：

吊重的高度(H)不能超過標準值。標準值由上述10分鐘負載循環比率ED算出。

$$H \leq \frac{ED \times V}{20}$$

可允許之啟動次數：假設每次循環平均啟動次數不超過6次

圖一顯示出一個正常的循環包含了：吊升-休息-下降-休息四個階段。

## 1-2 短時間負載 (SD:Short time duty)

在特殊情況負載時(例如：比較長的鉤頭路徑)操作時間長度不可超過馬達本身的限制。(馬達不可以超過可允許溫度) 間歇性負載可用短期負載替代之。各種等級的操作期間最小值如表一所示：當馬達溫度降至適當區間時，可以在符合表一內各吊車等級的安全工作負載率內作業。於此操作期間，啟動次數勿超過10次。

## 1-3 混合操作之負載 (Mixed duty)

於【間歇性】和【短時間】混合之操作負載情況下，不可超過可允許溫度。

表一

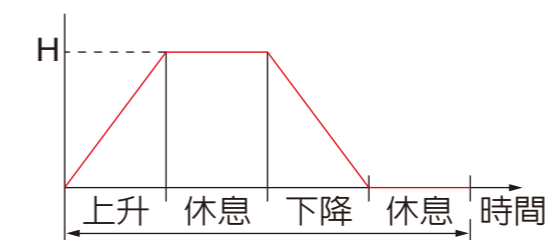
等級		間歇性負載			短時間負載
FEM	ISO	循環/小時	啟動次數/小時	ED%	操作期間S.D.分鐘
1Dm	M1	15	90	15	7.5
1Cm	M2	20	120	20	7.5
1Bm	M3	25	150	25	15
1Am	M4	30	180	30	15
2m	M5	40	240	40	30
3m	M6	50	300	50	30
4m	M7	60	360	60	60
5m	M8	60	360	60	>60

此表僅適用於單速吊升馬達。在相同啟動次數下，可由吊升馬達(個別之馬達)上升時得到一半之ED值。當吊升馬達為雙速時，須考慮表二。

表二

	高速	低速
啟動頻率	1/3	2/3
操作期間	2/3	1/3

圖一



## 1-4 編碼原則 (Coding principles)

雙軌類		座式、掛式類		單軌類		台車座式、台車掛式類 (AR、AT)	
A	系列	A	系列	A	系列	A	系列
W	機型	U	機型	V	機型	R	機型
051	機種	051	機種	051	機種	05	機種
06	揚程	06	揚程	06	揚程	06	規格
1	吊升速比	1	吊升速比	1	吊升速比	B	橫行速別
B	橫行速別	A	電源	B	橫行速別	1	橫行速比
1	橫行速比			1	橫行速比	1	鋼軌
1	鋼軌			H	型鋼種類	A	電源
A	電源			1	型鋼寬度		
				A	電源		