



創 變 新 未 來

台達小型多功能向量變頻器 **VFD-E** 系列



www.deltaww.com

 **DELTA**
Smarter. Greener. Together.

產品特色

▶ 模組化設計

結構設計融入易拆卸模組化設計，減少用料，易於維護。風扇、面板可拆卸，可彈性擴充功能卡

▶ 內建國際標準 MODBUS

採用 RS-485 通信介面，標準 MODBUS 通信協定

▶ 內含 EMC 濾波器 (230V 單相及 460V 三相機種)

內建 EMC 濾波器，有效降低電磁干擾，符合 EN61800-3 標準規範

▶ 小型化設計

小巧的尺寸結構，更能節省空間。搭配軌道背板能方便的安裝至導航

▶ 多樣化通訊模組

支援多樣化通訊協定，包含 PROFIBUS、DeviceNet 及 CANopen

▶ 可彈性擴充卡

可依應用靈活彈性擴充功能，如 I/O 卡、Relay 卡、PG 卡及 USB 卡等



▶ 非接地 / 高阻抗電源開關

用於非接地及高阻抗電源系統，可將洩漏電流之 Y 電容移除



▶ 共直流母線

多台變頻器並聯可分擔煞車回灌能量，避免過壓。並穩定各變頻器 DC bus 電壓

▶ 完善保護功能

高精度之電流偵測，可精準、快速的達到保護功能，完整的過載保護 (oL、oL1、oL2)、過電壓 / 電流失速防止功能、對地短路保護、異常重置、瞬間停電追蹤功能等，有效提高運轉連續性。同時具有馬達內部 PTC 熱敏電阻過熱保護功能，可對馬達做過熱保護

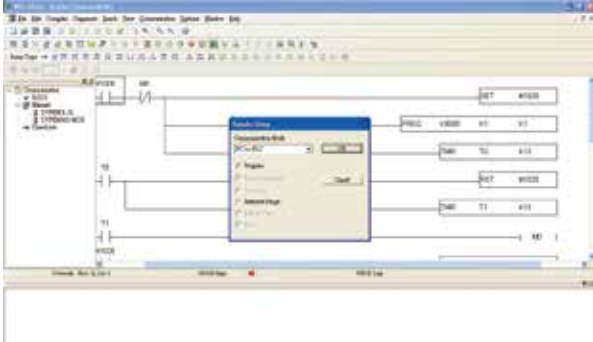
▶ 可拆卸面板

標準面板可監控變頻器狀態。選購數位操作器可修改參數，啟動 / 停止、調整速度及顯示變頻器各狀態值等



▶ 具 PLC 功能

內建可程式邏輯控制器 (PLC) · 可編成簡易 PLC 程式 · 節省外購 PLC 成本



▶ 可並排安裝 (40°C)

高效率散熱設計



▶ 功率範圍

單相 115V 系列 : 0.2~0.75kW (0.25~1hp)
單相 230V 系列 : 0.2~2.2kW (0.25~3hp)
三相 230V 系列 : 0.2~15kW (0.25~20hp)
三相 460V 系列 : 0.4~22kW (0.50~30hp)

▶ 易維護

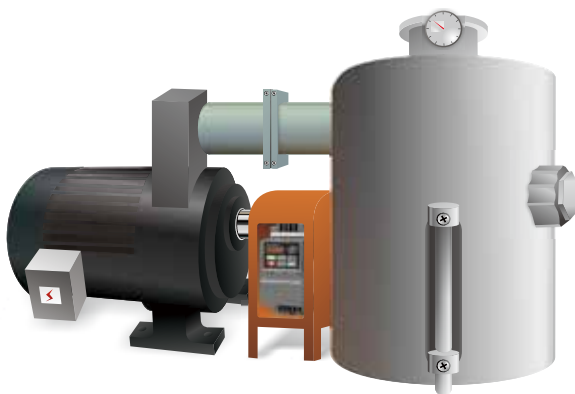
具有易維護可拆卸冷卻風扇 · 可方便進行安裝和拆卸



▶ 應用案例

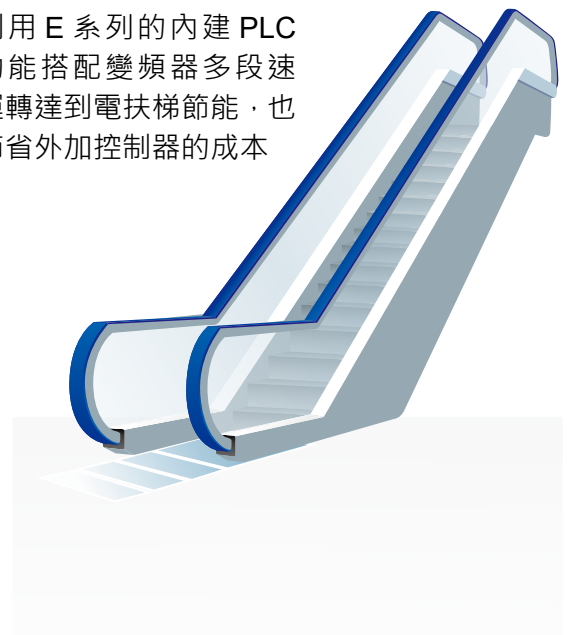
▶ 真空壓縮機

利用 E 系列優異過負載能力緩衝真空壓縮機工作瞬間真空狀態時的大量負載

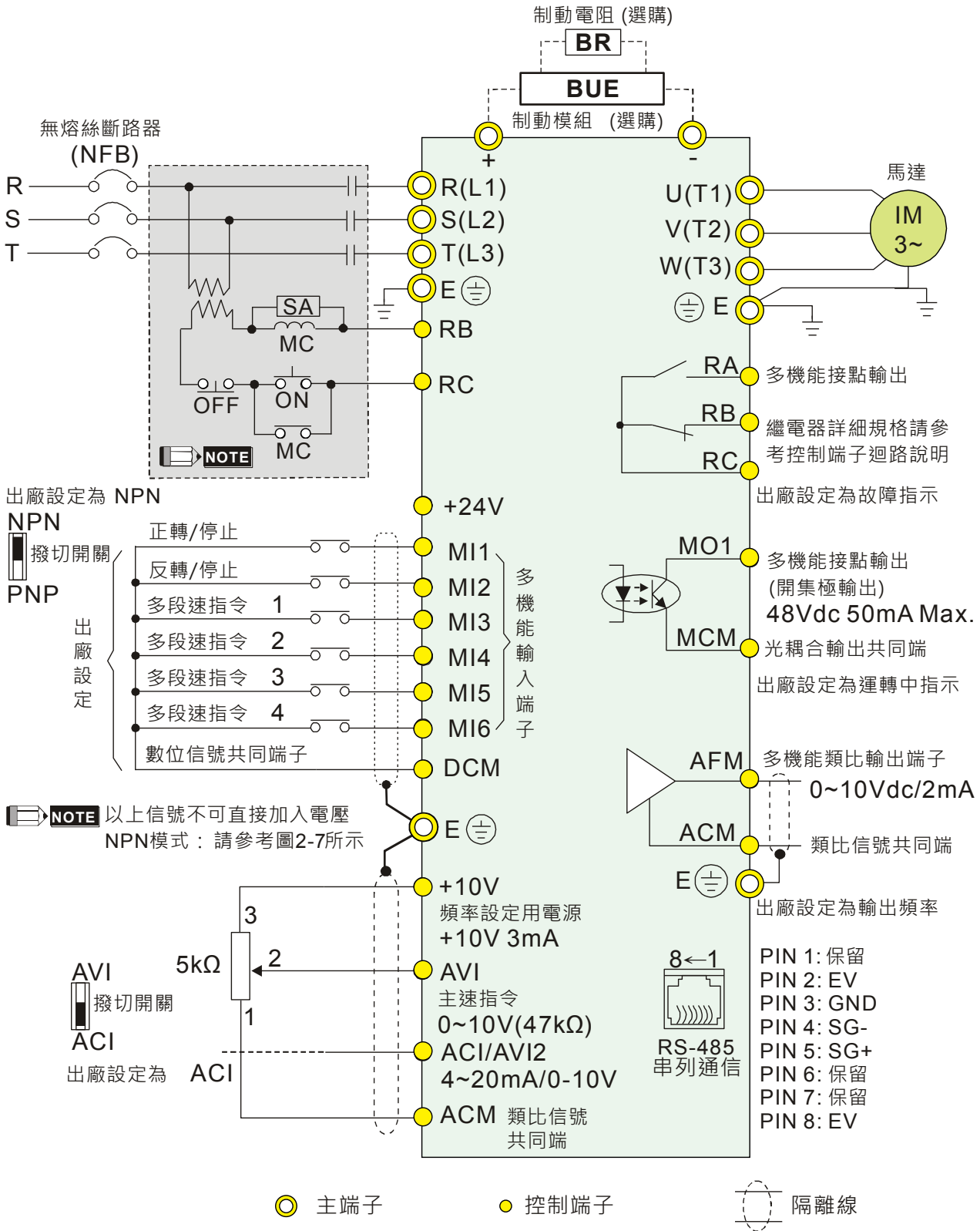


▶ 電扶梯

利用 E 系列的內建 PLC 功能搭配變頻器多段速運轉達到電扶梯節能 · 也節省外加控制器的成本



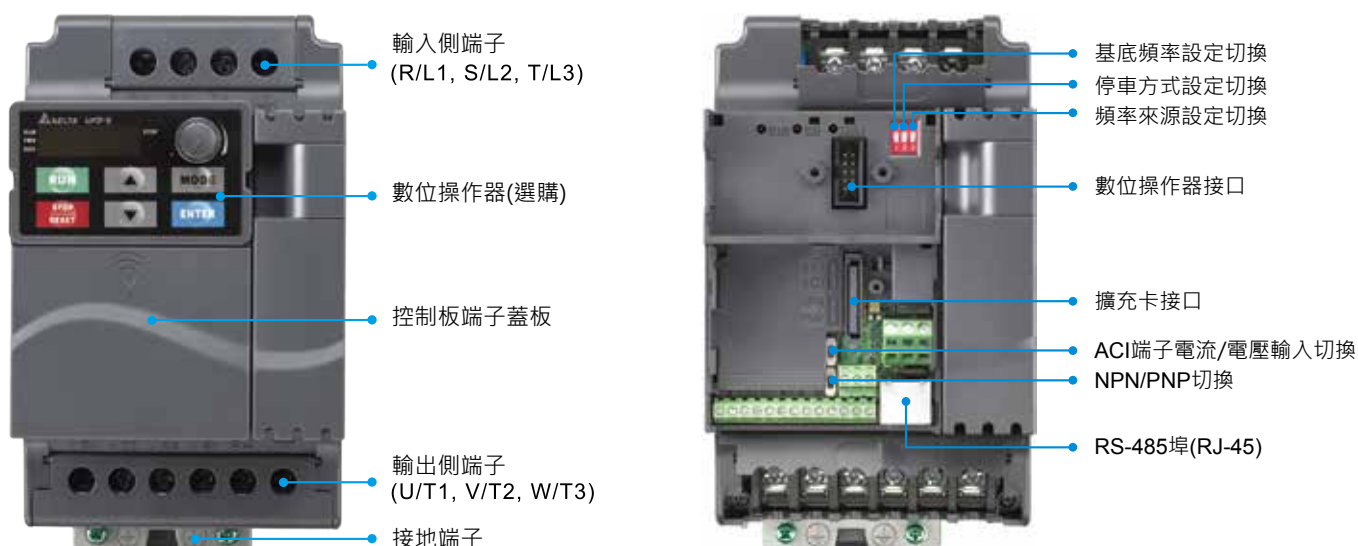
標準配線



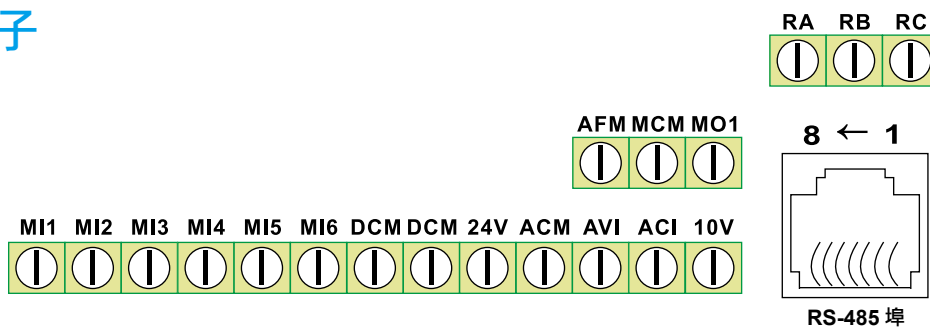
NOTE

建議客戶在控制端子 RB-RC 加裝異常或電源瞬間斷路保護線路。
此保護線路利用變頻器多功能輸出端子，當變頻器發生異常時接點導通，將電源斷開，以保護電源系統。

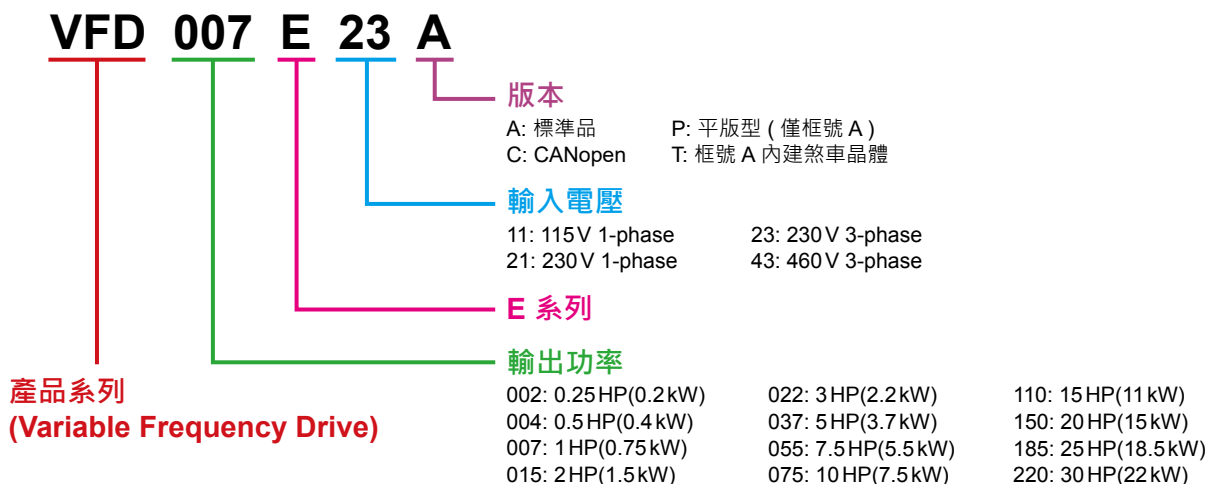
機身功能說明



控制端子



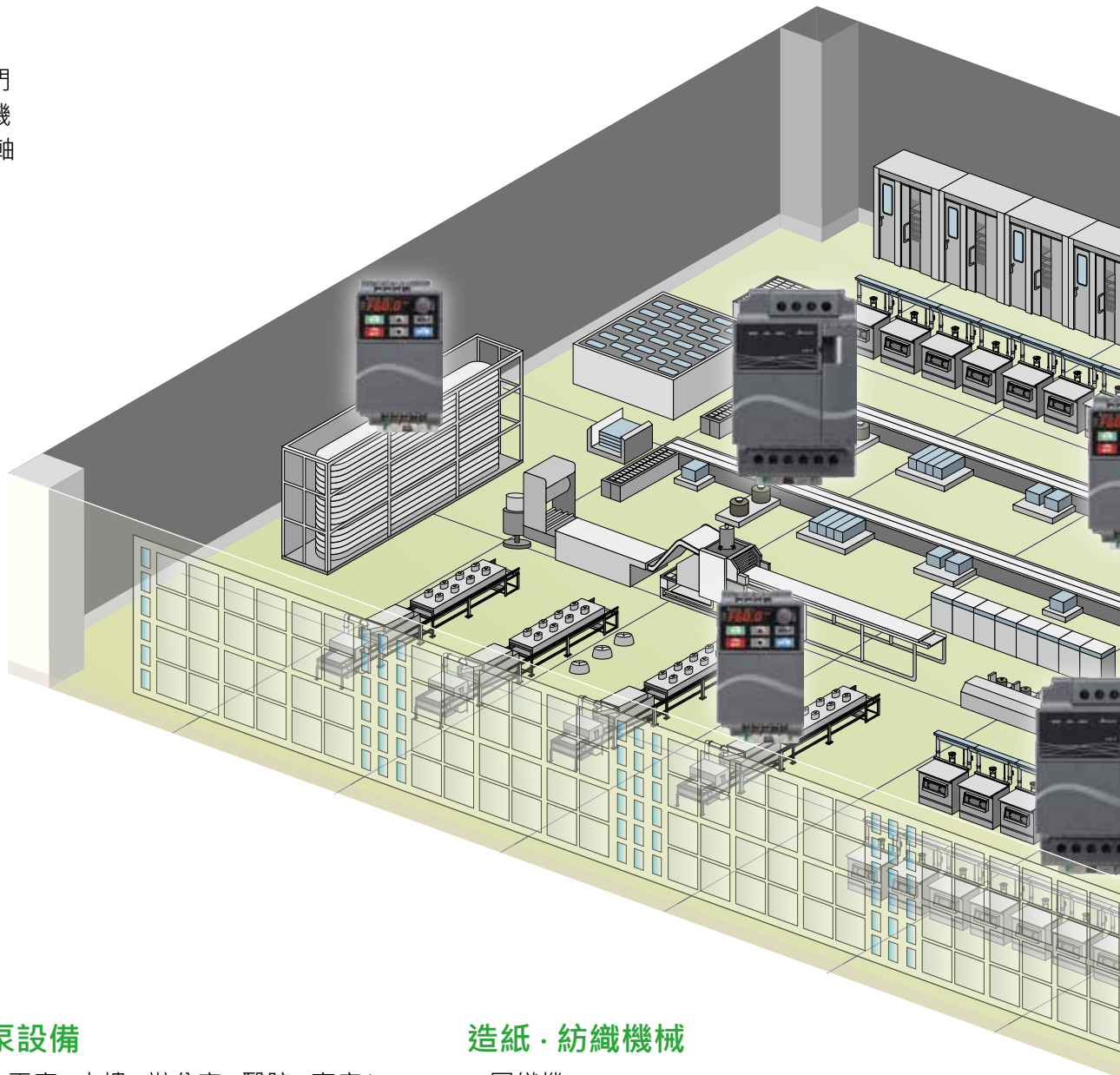
型號說明



應用範例

輸送機與搬運機械

- 運輸皮帶
- 自動門
- 拉捲式鐵門
- 小型升降機
- 天車 X-Y 軸
- 手扶梯
- 停車裝置



風扇·水泵設備

- 空調系統 (工廠·大樓·辦公室·醫院·商店)
- 廢水處理系統
- 恆壓供水系統
- 噴水用泵
- 農業用灌溉水泵
- 中大型烤扇箱溫度控制用風扇
- 壓縮機
- 換氣扇
- 大樓供水系統內之分水系統
- 乾燥機

造紙·紡織機械

- 圓織機
- 橫編機
- 織帶機
- 印花機
- 工業用縫紉機
- 針織機

食品加工

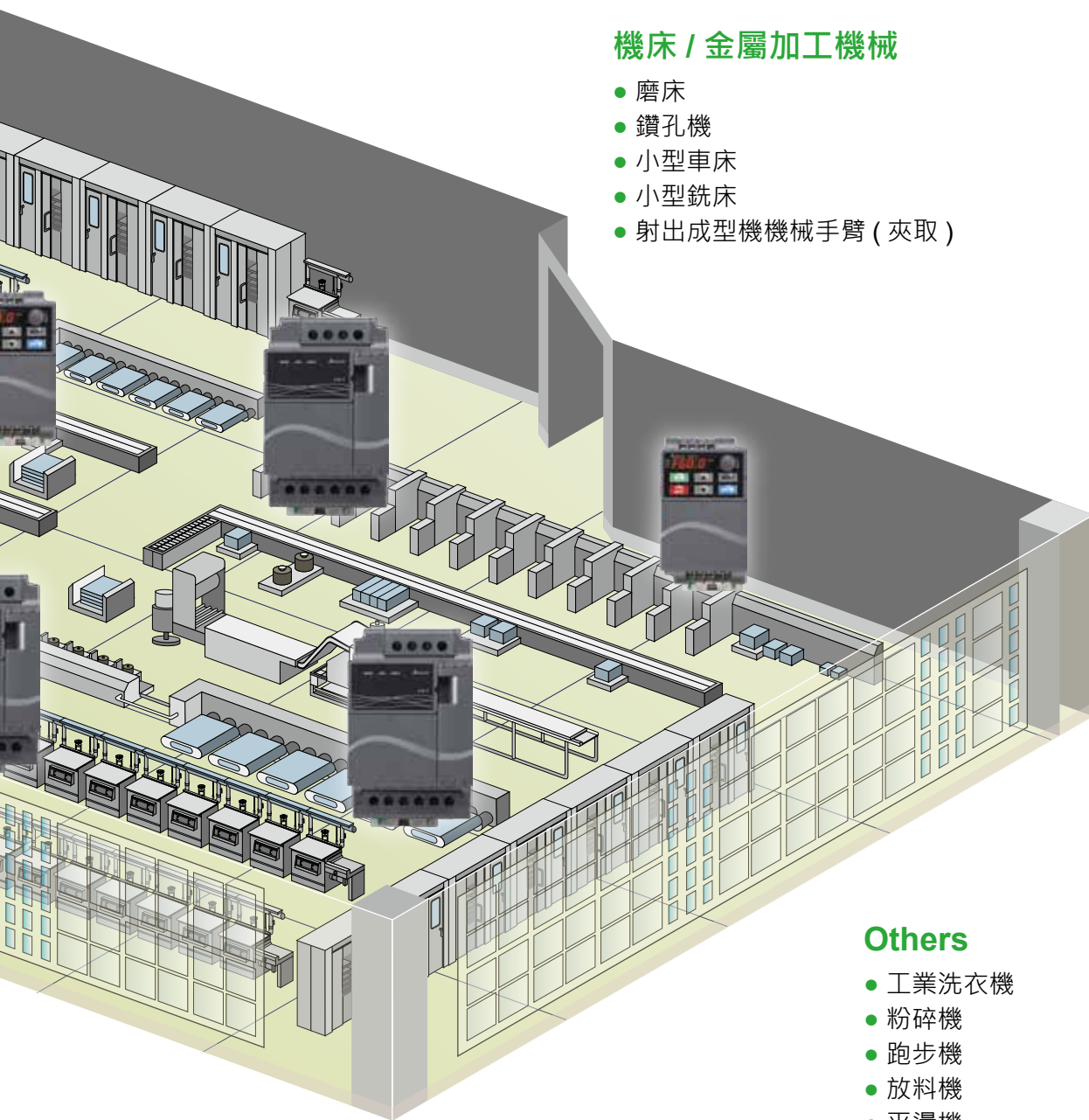
- 水餃機
- 食物加工攪拌機
- 製麵機

木工機械

- 四面木工刨床
- 木雕機
- 木工機
- 簡易切木機
- 噴漆機

機床 / 金屬加工機械

- 磨床
- 鑽孔機
- 小型車床
- 小型銑床
- 射出成型機機械手臂 (夾取)



Others

- 工業洗衣機
- 粉碎機
- 跑步機
- 放料機
- 平燙機
- 汽車清洗機
- 包裝機械
- 離心機
- 流體混合器

產品規格

115V		115V		
輸入電壓等級				115V
型號 VFD-__ E	002	004	007	
適用馬達功率 (kW)	0.2	0.4	0.75	
適用馬達功率 (HP)	0.25	0.5	1.0	
輸出	額定輸出容量 (kVA)	0.6	1.0	1.6
	額定輸出電流 (A)	1.6	2.5	4.2
	最大輸出電壓 (V)	三相對應兩倍輸入電壓		
	輸出頻率範圍 (Hz)	0.1~599Hz		
載波頻率範圍 (kHz)	1-15			
電源	輸入電流 (A)	單相電源		
		6	9	18
	額定電壓·頻率	單相電源 100-120V, 50/60Hz		
	容許輸入電壓變動範圍	±10% (90-132V)		
容許電源頻率變動	±5% (47-63Hz)			
冷卻散熱系統	自然風冷		強制風冷	
重量 (kg)	1.2	1.2	1.2	

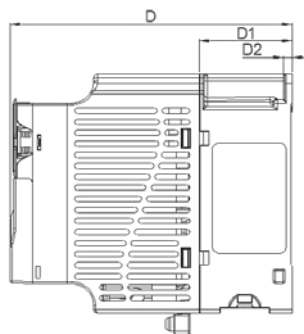
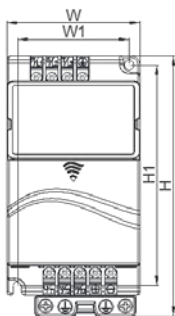
230V		230V									
輸入電壓等級											230V
型號 VFD-__ E	002	004	007	015	022	037	055	075	110	150	
適用馬達功率 (kW)	0.2	0.4	0.75	1.5	2.2	3.7	5.5	7.5	11	15	
適用馬達功率 (HP)	0.25	0.5	1.0	2.0	3.0	5.0	7.5	10	15	20	
輸出	額定輸出容量 (kVA)	0.6	1.0	1.6	2.9	4.2	6.5	9.5	12.5	17.1	25
	額定輸出電流 (A)	1.6	2.5	4.2	7.5	11	17	25	33	45	65
	最大輸出電壓 (V)	三相對應輸入電壓									
	輸出頻率範圍 (Hz)	0.1~599Hz									
載波頻率範圍 (kHz)	1-15										
電源	輸入電流 (A)	單相 / 三相電源					三相電源				
		4.9/1.9	6.5/2.7	9.7/5.1	15.7/9	24/15	20.6	26	34	48	70
	額定電壓·頻率	單相 / 三相電源, 200-240V, 50/60Hz					三相電源, 200-240V, 50/60Hz				
	容許輸入電壓變動範圍	±10%(180-264V)									
容許電源頻率變動	±5%(47-63Hz)										
冷卻散熱系統	自然風冷					強制風冷					
重量 (kg)	1.1	1.1	1.1	1.9	1.9	1.9	3.5	3.5	3.57	6.6	

460V		460V										
輸入電壓等級											460V	
型號 VFD-__ E	004	007	015	022	037	055	075	110	150	185	220	
適用馬達功率 (kW)	0.4	0.75	1.5	2.2	3.7	5.5	7.5	11.0	15	18.5	22	
適用馬達功率 (HP)	0.5	1.0	2.0	3.0	5.0	7.5	10.0	15.0	20	25	30	
輸出	額定輸出容量 (kVA)	1.2	2.0	3.3	4.4	6.8	9.9	13.7	18.3	24	29	34
	額定輸出電流 (A)	1.5	2.5	4.2	5.5	8.5	13	18	24	32	38	45
	最大輸出電壓 (V)	三相對應輸入電壓										
	輸出頻率範圍 (Hz)	0.1~599Hz										
載波頻率範圍 (kHz)	1-15											
電源	輸入電流 (A)	三相電源										
		1.9	3.2	4.3	7.1	11.2	14	19	26	35	41	49
	額定電壓·頻率	三相電源, 380-480V, 50/60Hz										
	容許輸入電壓變動範圍	±10% (342-528V)										
容許電源頻率變動	±5% (47-63Hz)											
冷卻散熱系統	自然風冷			強制風冷								
重量 (kg)	1.2	1.2	1.2	1.9	1.9	4.2	4.2	4.2	7.47	7.47	7.47	

控制特性	控制方式		正弦波 PWM 方式 (V/F 控制 & 無感測器向量控制)
	頻率設定解析度		0.01 Hz
	輸出頻率解析度		0.01 Hz
	轉矩特性		具自動轉矩補償、自動轉差補償，起動轉矩在 3.0 Hz 時可達 150% 的額定轉矩
	過負載能力		額定輸出電流的 150% 運行 60 秒
	禁止設定頻率		可自 0.1~599 Hz 設定 3 點
	加速、減速時間		0.1~600 秒 (2 段加 / 減速時間，可分別獨立設定)
	失速防止準位		可以馬達負載特性以變頻器額定電流的 20~250% 設定
	直流制動		停止時可自 0.01~599 Hz 操作，制動電流 0~100% 的額定電流 啟動時間 0~60 秒，停止時間 0~60 秒
	回升制動轉矩		大約 20% (外皆選購的制動電阻可達 125%)
	V/F 曲線		任意 4 點 V/F 曲線設定
運轉特性	頻率設定信號	面板操作	由 ▲▼ 鍵設定
		外部信號	電位器 5K Ω /0.5W，0~+10V _{DC} ，4~20mA， 多功能輸入選擇三~九 (15 段速；寸動、上 / 下指令)、串列通訊埠 (RS-485)
	運轉設定信號	面板操作	由 RUN, STOP 鍵設定
		外部信號	2 線 / 3 線式 (MI1, MI2, MI3)，寸動運轉，串列通訊埠 (RS-485)， PLC program
	智慧型輸入端子		15 段可預設速度切換，加減速禁止指令，2 段加減速切換，外部計數器，寸動運轉， 外部 B.B 選擇，變頻器重置，遞增 / 遞減頻率端子設定， 輸入端子接點狀態選擇，內部 / 外部智慧型輸入端子選擇
	智慧型輸出端子		運轉中，頻率到達輸出，零速指示，計數器到達指示，過轉矩， 外部輸出遮段 B.B 中，操作模式，故障指示，過熱預警，緊急停止
	類比輸出信號		可指示輸出頻率 / 電流信號輸出
故障信號接點		變頻器故障時接點 "ON" (一個 "C" 接點的繼電器或 1 組開極集輸出)	
內建功能		內建可程式邏輯控制器 (內建 CANOpen 機種除外)，自動穩壓輸出調節，加速 / 減速 S 曲線設定， 過電壓、過電失速防止，5 組異常記錄，禁止反轉，瞬時停電再啟動，直流制動，自動轉矩補償， 轉差補償，自動調適馬達參數，載波頻率調整，輸出頻率上下限設定，參數重置，向量控制， PG 速度回授控制，PID 回授控制，外部計數，MODBUS 通訊，異常重置，異常再啟動，節能運轉， 散熱風扇運轉方式選擇，睡眠 / 甦醒功能，1st / 2nd 頻率來源選擇，1st / 2nd 頻率結合， NPN / PNP 選擇，4 組馬達參數，瞬間停電減速功能 (DEB)，負載平衡偵測 (洗衣機專用功能) (OOB)	
保護功能		過電壓，過電流，低電壓，外部異常中斷，馬達過載，接地保護，變頻器過載， 變頻器過熱，電子熱動電驛，馬達 PTC 過熱保護，瞬間停電再啟動 (參數設定可達 20 秒)	
數位操作器		內含 6 個功能鍵，4 位數的 7 段 LED 顯示器，5 個狀態指示 LED 燈，可設定頻率， 顯示實際輸出頻率，輸出電流，使用者自訂單位，參數瀏覽及修改設定及參數鎖定， 異常故障顯示，可執行運轉、停止、重置、正轉 / 反轉	
內建 EMC Filter		230V 單相機種及 460V 三相機種皆內含 EMC Filter	
環境	保護等級		IP20
	汙染環境程度		2
	使用場所		高度 1000m 以下，室內 (無腐蝕性氣體、液體、無塵垢)
	環境溫度		-10°C to +50°C 無結露且無結凍，無防塵蓋 (-10°C ~ +40°C 並排安裝)
	保存溫度		-20°C to 60°C
	濕度		90% RH 以下 (無結露)
振動		10 Hz ≤ f ≤ 57 Hz Fix Amplitude: 0.075 mm, 57 Hz ≤ f ≤ 150 Hz Fix Acceleration: 1 G (According to IEC 60068-2-6)	
國際認證			

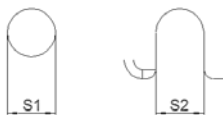
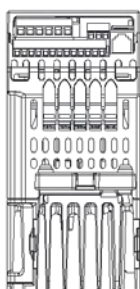
尺寸外觀

■ 框號 A1



MODEL

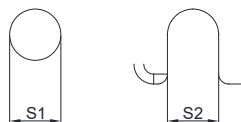
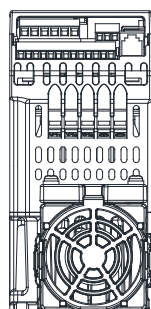
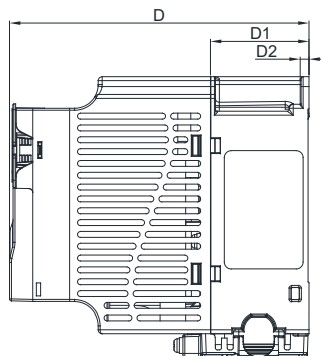
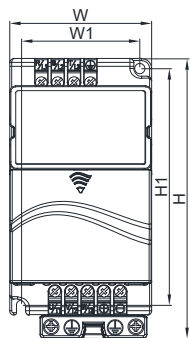
- VFD002E11A/11C/11T
- VFD002E21A/21C/21T
- VFD002E23A/23C/23T
- VFD004E11A/11C/11T
- VFD004E21A/21C/21T
- VFD004E23A/23C/23T
- VFD004E43A/43C/43T
- VFD007E23A/23C/23T
- VFD007E43A/43C/43T



單位 : mm[inch]

框號		W	W1	H	H1	D	D1	D2	S1	S2
A1	mm	72.0	60.0	142.0	120.0	152.0	50.0	4.5	5.2	5.2
	inch	2.83	2.36	5.59	4.72	5.98	1.97	0.18	0.20	0.20

■ 框號 A2



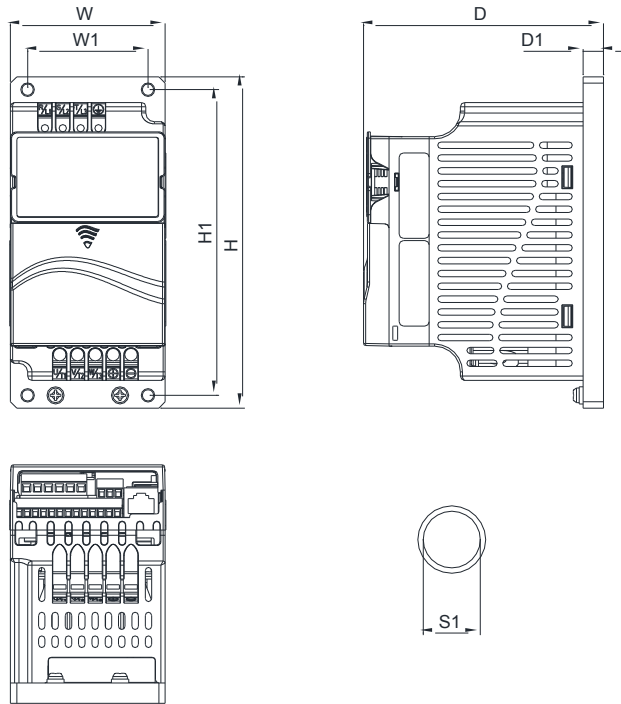
MODEL

- VFD015E23A/23C/23T
- VFD015E43A/43C/43T

單位 : mm[inch]

框號		W	W1	H	H1	D	D1	D2	S1	S2
A2	mm	72.0	60.0	142.0	120.0	152.0	50.0	4.5	5.2	5.2
	inch	2.83	2.36	5.59	4.72	5.98	1.97	0.18	0.20	0.20

■ 框號 A3



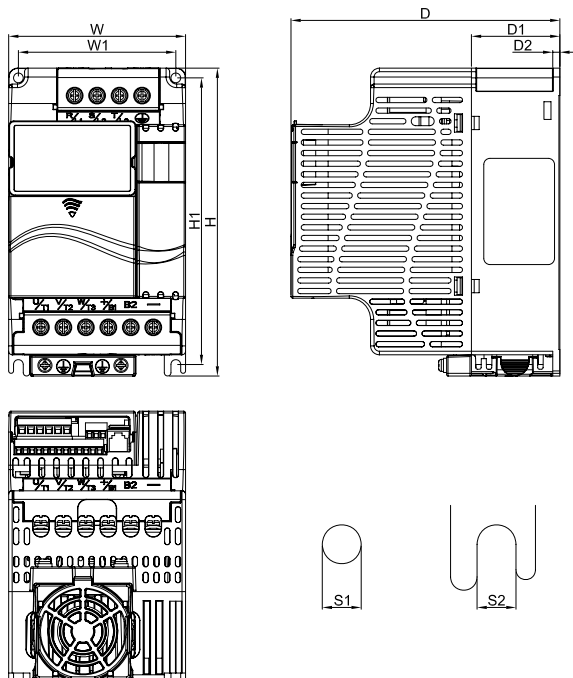
MODEL

VFD002E11P/21P/23P
 VFD004E11P/21P/23P/43P
 VFD007E21P/23P/43P
 VFD015E23P/43P

單位 : mm[inch]

框號		W	W1	H	H1	D	D1	S1
A3	mm	72.0	56.0	155.0	143.0	111.5	9.5	5.3
	inch	2.83	2.20	6.10	5.63	4.39	0.37	0.21

■ 框號 B



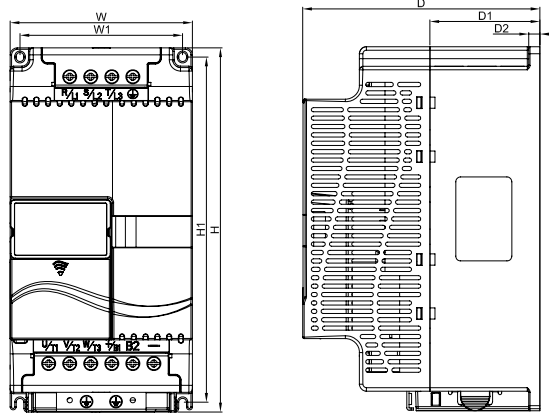
MODEL

VFD007E11A/11C
 VFD015E21A/21C
 VFD022E21A/21C
 VFD022E23A/23C
 VFD022E43A/43C
 VFD037E23A/23C
 VFD037E43A/43C

單位 : mm[inch]

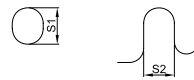
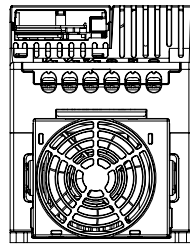
框號		W	H	D	W1	H1	D1	D2	S1	S2
B	mm	100.0	174.0	152.0	89.0	162.0	50.0	4.0	5.5	5.5
	inch	3.94	6.86	5.98	3.50	6.86	1.97	0.16	0.22	0.22

■ 框號 C



MODEL

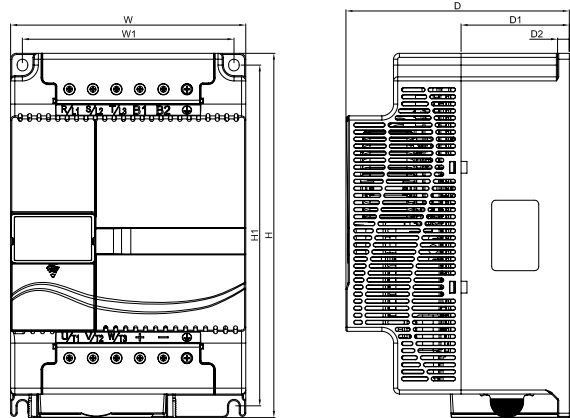
- VFD055E23A/23C
- VFD055E43A/43C
- VDF075E23A/23C
- VDF075E43A/43C
- VFD110E23A/23C
- VFD110E43A/43C



單位 : mm[inch]

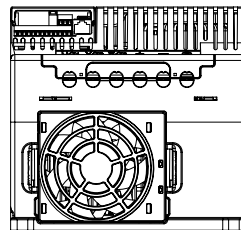
框號		W	H	D	W1	H1	D1	D2	S1	S2
C	mm	130.0	260.0	169.2	116.0	246.5	78.5	8.0	6.5	5.5
	inch	5.12	10.24	6.66	4.57	9.70	3.09	0.31	0.26	0.22

■ 框號 D



MODEL

- VFD150E23A/23C
- VFD150E43A/43C
- VFD185E43A/43C
- VFD220E43A/43C



Unit: mm[inch]

框號		W	H	D	W1	H1	D1	D2	S1	S2
D	mm	200.0	310.0	190.0	180.0	290.0	92.0	10.0	10.0	9.0
	inch	7.87	12.20	7.48	7.09	11.42	3.62	0.39	0.39	0.35

選購配件

擴充卡



- **EME-R3AA**
Relay 擴充卡
(3 組 A 接點)



- **EME-R2CA**
Relay 擴充卡
(2 組 C 接點)



- **EME-A1D3A**
類比輸入 / 輸出卡 (12 bits)



- **EME-A22A**
類比輸入 / 輸出卡 (12 bits)



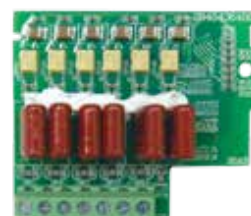
- **EME-PG01**
速度回授卡



- **CME-USB01**
第二通訊介面卡
(USB1.1 介面)



- **EME-D33A**
數位輸入 / 輸出卡
(光耦合器 3in + 3out)



- **EME-D611A**
多機能輸入輸出
MI1~MI6 COM 擴充卡 (內插版)



- **EME-D611B**
多機能輸入輸出
MI1~MI6 COM 擴充卡 (外掛版)

選購配件

通訊模組



▪ **DeviceNet**
CME-DN01



▪ **PROFIBUS**
CME-PD01



▪ **CANopen**
CME-COP01

其他選購



▪ **煞車模組**
BUE-20015 BUE-40015
BUE-20037 BUE-40037



▪ **通訊面板**
VFD-PU06 / KPC-CC01



▪ **軌道背板 (寬度 35mm)**
MKE-DRA MKE-DRB



▪ **煞車電阻**



▪ **零相電抗器**
RF220X00A



▪ **接地鐵板**
MKE-EP



▪ **數位面板**

訂購資訊

VFD-E 系列

框號	功率範圍	產品型號
框號 A1~A3 	115V: 0.2kW ~ 0.4kW 230V: 0.2kW ~ 1.5kW 460V: 0.4kW ~ 1.5kW	框號 A1: VFD002E11A/11C/11T VFD002E21A/21C/21T VFD002E23A/23C/23T VFD004E11A/11C/11T VFD004E21A/21C/21T VFD004E23A/23C/23T VFD007E23A/23C/23T VFD007E43A/43C/43T 框號 A2: VFD015E23A/23C/23T VFD015E43A/43C/43T 框號 A3: VFD002E11P/21P/23P VFD004E11P/21P/23P/43P VFD007E21P/23P/43P VFD015E23P/43P
框號 B 	115V: 0.75kW 230V: 1.5kW ~ 3.7kW 460V: 2.2kW ~ 3.7kW	VFD007E11A/11C VFD015E21A/21C VFD022E21A/21C VFD022E23A/23C VFD022E43A/43C VFD037E23A/23C VFD037E43A/43C
框號 C 	230V: 5.5kW ~ 11kW 460V: 5.5kW ~ 11kW	VFD055E23A/23C VFD055E43A/43C VDF075E23A/23C VDF075E43A/43C VFD110E23A/23C VFD110E43A/43C
框號 D 	230V: 15kW 460V: 15kW ~ 22kW	VFD150E23A/23C VFD150E43A/43C VFD185E43A/43C VFD220E43A/43C



台達電子工業股份有限公司
機電事業群

33068 桃園市桃園區興隆路 18 號

TEL: 886-3-3626301

FAX: 886-3-3716301

* 本型錄內容若有變更，恕不另行通知