



創 變 新 未 來

台達人機介面 **DOP** 系列



www.deltaww.com

 **DELTA**
Smarter. Greener. Together.

彈指觸控之間，發現人機介面的無限可能

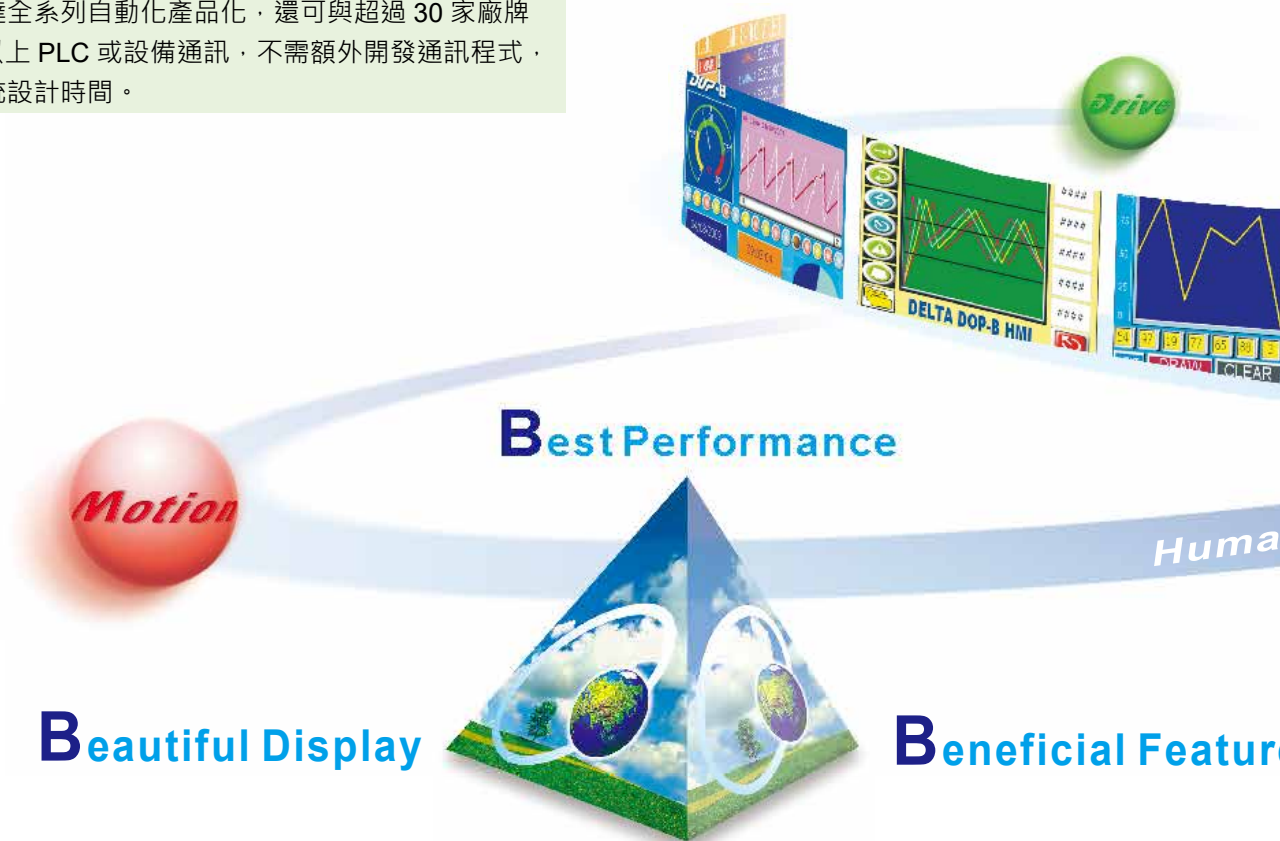
從客戶需求出發，以應用角度思考，提供豐富多樣的功能，為您創造以 DOP 系列人機為中心的極致生產

豐富多樣化的週邊

除了標準串列通訊介面 (RS232/RS485/RS422) 外，DOP 人機還支援 USB、乙太網路、音效、SD 卡介面，可滿足各種不同應用的需求。

強大的控制器支援性

除了支援台達全系列自動化產品化，還可與超過 30 家廠牌 100 種機型以上 PLC 或設備通訊，不需額外開發通訊程式，大幅節省系統設計時間。



設備。

環保、節能、自動化

秉持著為地球環保盡一份心力，DOP 系列面板全面採用不含汞的 LED 背光燈源，可大幅降低能源耗損，有效減少碳排放，提供更環保的自動化產品。

精細高畫質的顯示

65536 色液晶顯示面板，採用全新 2D 繪圖加速技術，解析度大幅提昇，可規劃更多的畫面元件，提供更豔麗更細膩的顯示。




es

產品對應表

DOP-B 系列

提供各種類型、眾多尺寸的人機介面滿足自動化設備多樣化的應用需求

DOP-B					
4.3 inches Wide		B03S211 B03E211	7 inches		B07S515 B07E515 B07PS515
		B05S111		8 inches	
7 inches Wide		B07S401K	10.1 inches		B10S411 B10S615 B10E615
		B07S411K	10.4 inches		B10S511 B10VS511 B10PE515
		B07S410 B07S411 B07E411 B07S415 B07E415 B07PS415			

DOP-H 系列

針對機器手臂等各類運動平台教導需求訂製的手持人機

DOP-H		
7 inches Wide		H07S425 H07E425 H07S42A H07E42A H07S465 H07E465 H07S46A H07E46A

DOP-W 系列

大尺寸人機的第一選擇

DOP-W		
10.4 inches		W105B
12 inches		W127B
15 inches		W157B



精細高畫質的顯示



65536 色的高彩、高解析 TFT 顯示器，可真實呈現元件與圖片，讓作業人員得以快速掌握機台狀況。

音效輸出介面



音效輸出介面可在異常發生時第一時間以語音方式通知現場人員。

支援 3.5mm 立體聲小型插孔之內置放大器喇叭

► 由 bit 位址觸發播放動作，並可搭配 word 暫存器內數值指定不同的音效檔播放。



D100	音效檔	語音內容
1	A.wav	過電流
2	B.wav	過電壓
3	C.wav	過載

支援多種 USB 介面裝置

Slave (USB-type B)

! 相容 Windows Vista / Windows 7 / Windows 8



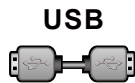
透過 USB 介面可高速傳輸畫面資料



Up to 480Mbps high-speed data transfer via USB v2.0



PLC Programming Software:
WPLSoft



USB



RS-223



* 僅支援台達 DVP 系列 PLC

利用 DirectLink 功能，藉由 USB 介面，可直接透過人機監控或修改 PLC 程式。

Master (USB-type A)

可透過 USB Hub，同時擴充多個 USB 裝置



USB Hub 最多可同時連接 5 個不同的 USB 裝置



支援相容 PictBridge 之印表機

SD 卡 / USB 隨身碟 多樣化的擴充儲存介面

- ▶ 利用 SD 卡 /USB 隨身碟的便利性，可方便進行畫面傳送和資料收集，並可擴充人機之儲存空間，毋須擔心歷史資料或配方過多無法儲存的問題。
- ▶ SD 卡 /USB 隨身碟使用 FAT32 格式，可完全相容於 Microsoft Windows 平台，並支援使用長檔名。

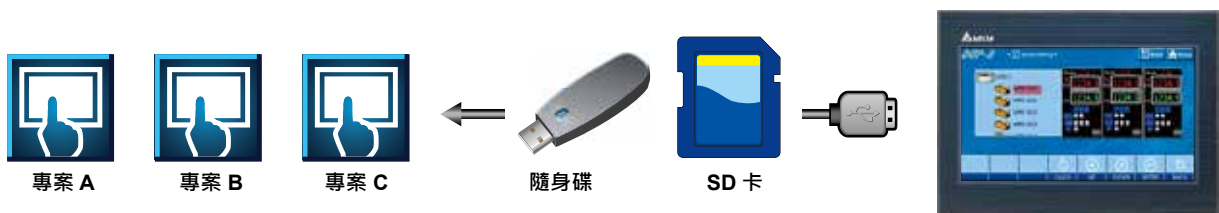


將生產配方資料以 CSV 格式儲存於 SD 卡 /USB 隨身碟中，有效節省 PLC 記憶體空間，並方便於 PC 上以 Excel 編輯。



可將生產歷程資料或是警報資料以 CSV 格式儲存於 SD 卡 /USB 隨身碟。

- ▶ 不需 PC 即可利用 SD 卡 /USB 隨身碟傳輸畫面專案檔，並可同時儲存多個不同畫面專案檔。
- ▶ 並可針對 SD 卡 /USB 隨身碟內的專案檔進行加密以及複製次數的限制，有效保護設計專案程式不外流。



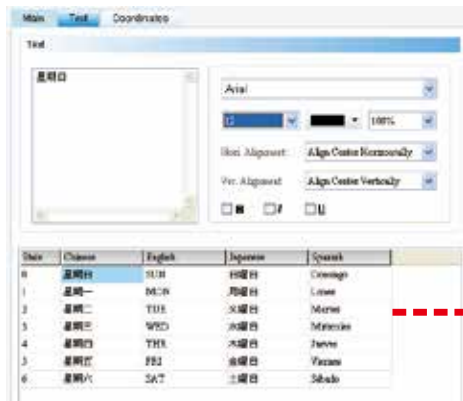
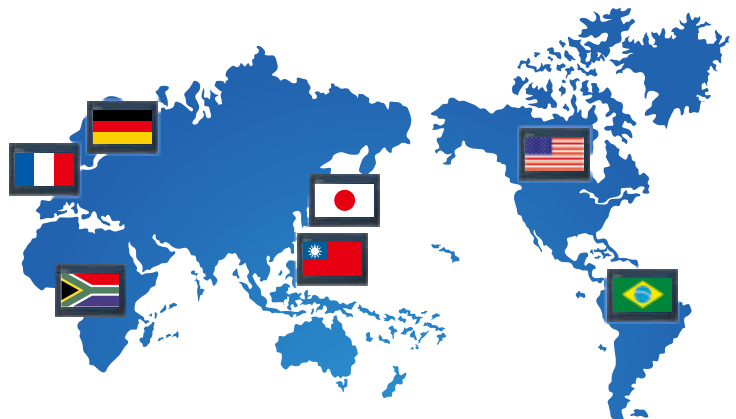
- ▶ 即使現場沒有 PC 也可利用 SD 卡 /USB 隨身碟傳輸 PLC 階梯圖，並可將 PLC 階梯圖上傳至 SD 卡 /USB 隨身碟作資料備份。
- ▶ SD 卡 /USB 隨身碟也可同時存放多個 PLC 階梯圖。





多國語言顯示

最多可支援 32 國語言顯示，不需重新設計畫面，即可讓設備輕鬆行銷全世界。

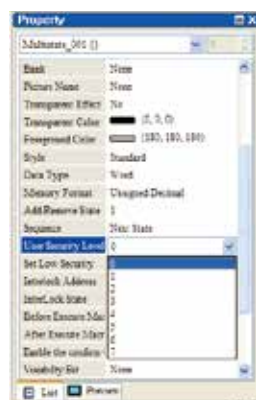
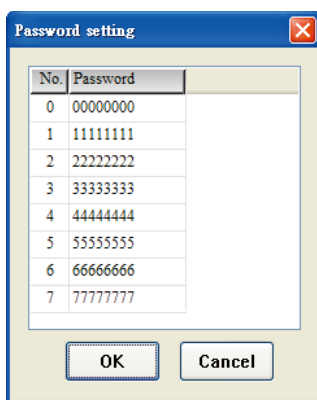


可透過 EXCEL
直接編輯多國語言

	Chinese	English	Japanese	Spanish
1	星期日	SUN	日曜日	Domingo
2	星期一	MON	月曜日	Lunes
3	星期二	TUE	火曜日	Martes
4	星期三	WED	水曜日	Miércoles
5	星期四	THU	木曜日	Jueves
6	星期五	FRI	金曜日	Viernes
7	星期六	SAT	土曜日	Sábado

安全的元件操作

支援八階密碼等級，可針對不同元件設定不同操作權限，避免不當操作。



元件可視功能

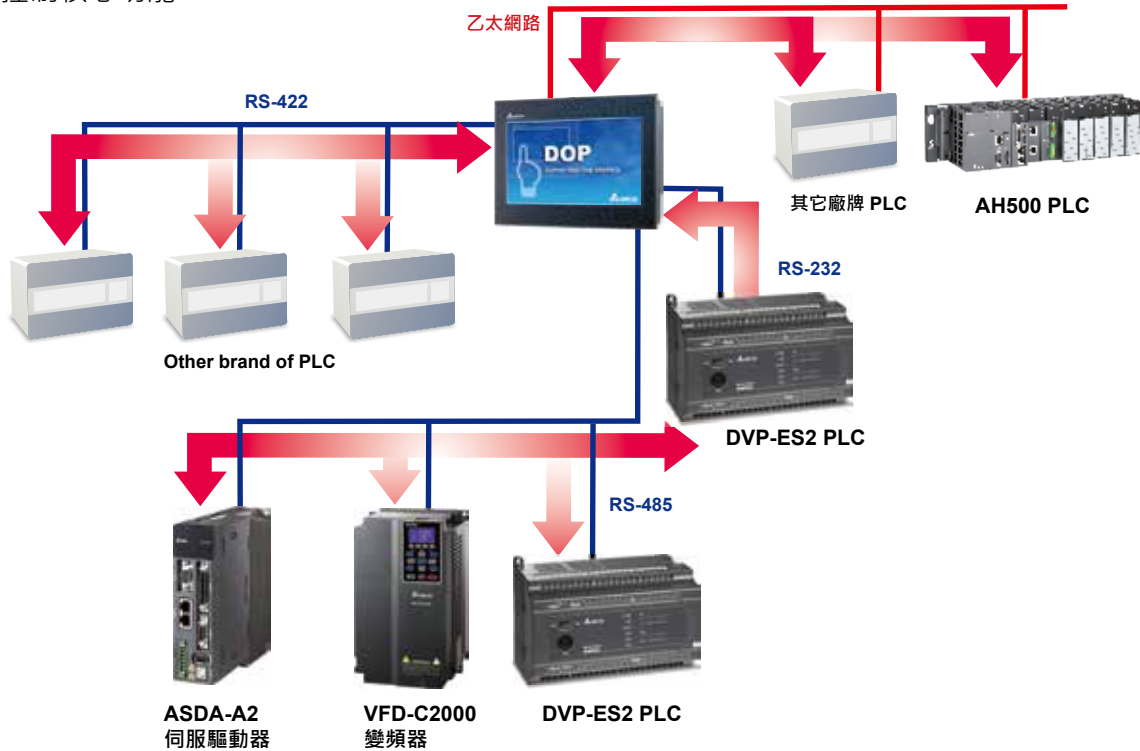
可利用元件可視功能，依照不同操作條件來顯示畫面。



多種通訊介面

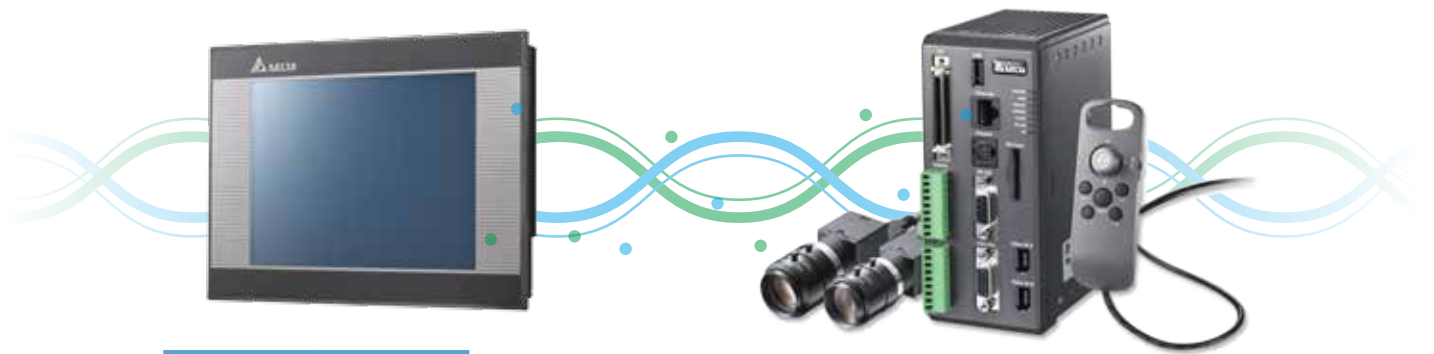
輕易連結多種控制器

DOP 全系列機種皆支援 RS-232/485/422 通訊介面，並支援多家廠牌控制器通訊驅動程式，網路型機種更可支援乙太網路連線，並可同時使用四種通訊介面，輕易串連各種設備，實現以 DOP 人機集中管理的中央控制核心功能。



視訊機種

DOP-B10VS511 支援 VGA 影像輸入，可將影像畫面與人機介面功能整合在一起，搭配台達機器視覺 DMV 系列，使視覺與人機緊密連結，更契合產業轉型升級中的行業需求。

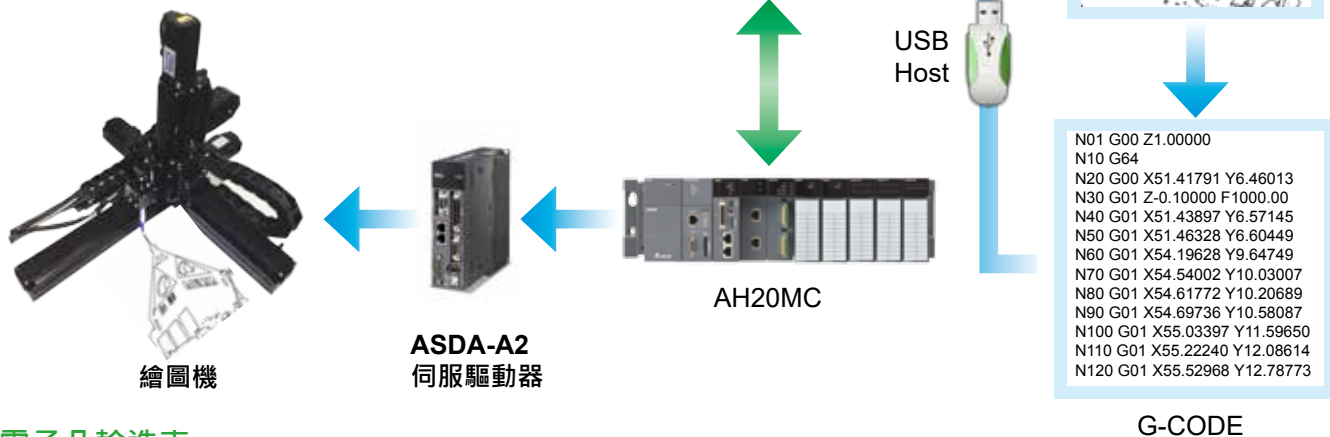


視訊支援規格	
輸入介面	VGA 輸入
解析度	800 × 600
掃描頻率	56Hz / 60Hz

台達專業整合功能 (PS 機種)

G-Code

- ▶ 支援 DVP-20PM/10MC/20MC
- ▶ 可於人機上瀏覽、編輯 G-Code
- ▶ 支援串列及網路下載



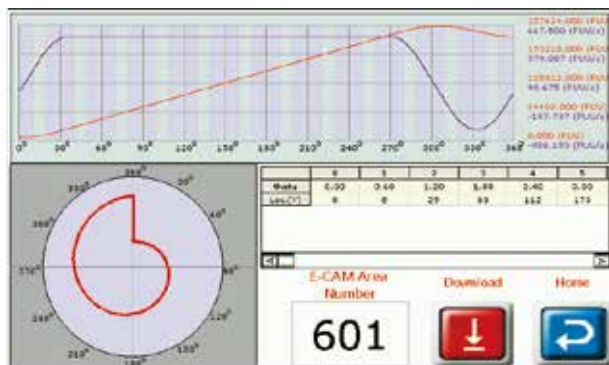
電子凸輪造表

- ▶ 支援 ASDA-A2
- ▶ 不需電腦，可於人機上直接產生電子凸輪曲線表 並下載至 ASDA-A2



支援凸輪造表巨集，支援下列造表模式

- ▶ 自動飛剪可調整同步區
- ▶ 自動飛剪 - cos 補償
- ▶ 間接式印刷



支援三次曲線手動造表

New	Load	Save	Save As	Delete	Up	Down	Add File	Delete File	Copy
USB Disk:									
SD:									
20120007									
20120221	152917								
20120217	104259								
180									
277	39								
360									

DOP-W 產品特色



高規格的極致之作

- ▶ 高速 1GHz 處理器 · 運算速度再升級
- ▶ 全鋁壓鑄金屬外殼 · 比塑膠外殼更抗振和更強的環境耐受能力
- ▶ 採用沉穩內斂的深灰色和細咬花的表面處理方式 · 不易髒污 · 適用於醫療、食品機械
- ▶ 1024*768 高解析高亮度顯示螢幕 (W127B: 500 cd/m², W157B: 450 cd/m²)
- ▶ 256MB 大容量 Flash ROM 空間
- ▶ 高可靠性的觸碰面板 · 至少可觸碰 10,000,000 次

前置喇叭

- ▶ 內建左右雙聲道擴音喇叭 · 不須額外購置喇叭 · 可提供更有效的警報通知
- ▶ 除了替代蜂鳴器一般警示的音頻之外 · 更能播放錄製的人聲警告和提示 · 讓產品應用更多元化
- ▶ 突破性的機構設計 · 前面版包含前置喇叭部份皆通過正面 IP65 防水等級認證



豐富的週邊支援

- ▶ 支援兩個 COM Port
- ▶ 支援兩個乙太網口
- ▶ 支援三個 USB Host 2.0 (W105B 僅支援一個 USB Host)
- ▶ 支援 SD 卡
- ▶ 除了傳統開孔安裝方式外 · DOP-W 支援標準 VESA 安裝介面功能 · 方便壁掛式安裝

*VESA 安裝介面僅支援 12 (含) 吋以上機型

更強大的密碼權限功能

新增使用者帳號搭配密碼權限的使用 · 提供更嚴密的使用者權限保護

- ▶ 提供八個使用者權限等級 (0-7)
- ▶ 每個權限等級可提供 8 組使用者設定



支援更大容量的內部斷電記憶體

- ▶ 加倍的內部記憶體容量，可儲存更多筆數斷電保持資料 (如警報、歷史資訊)

DOP-B VS DOP-W ROM 容量比較



更強大的遠端監控功能

- ▶ 相容 eRemote
- ▶ 支援 VNC Server
- ▶ 個人電腦可使用網頁瀏覽器或 eRemote 軟體進行監控
- ▶ Android 裝置可安裝 eRemote 專用 APP 或支援 VNC Client 功能之 APP 進行監控
- ▶ iOS 裝置可安裝支援 VNC Client 功能之 APP 進行監控

* 網頁瀏覽器需支援 JAVA 功能

支援雙獨立網路埠連線

- ▶ 雙獨立網路埠設計，除了可提供內網區域網路連線外，另外可再增加一組外部網路連線，為跨網路應用提供最佳解決方案。



多語輸入

- ▶ 除了英數字輸入外，更支援了多達 16 種語言的輸入法。畫面應用更加在地化

* 上市初期僅支援英文、繁體中文、簡體中文

* 其他語系輸入法 (阿拉伯文, 法文, 德文, 希伯來文, 印地文, 葡萄牙文, 西班牙文, 日文, 韓文, 泰文, 土耳其文, 俄文, 波斯文) 陸續增加中

影片播放

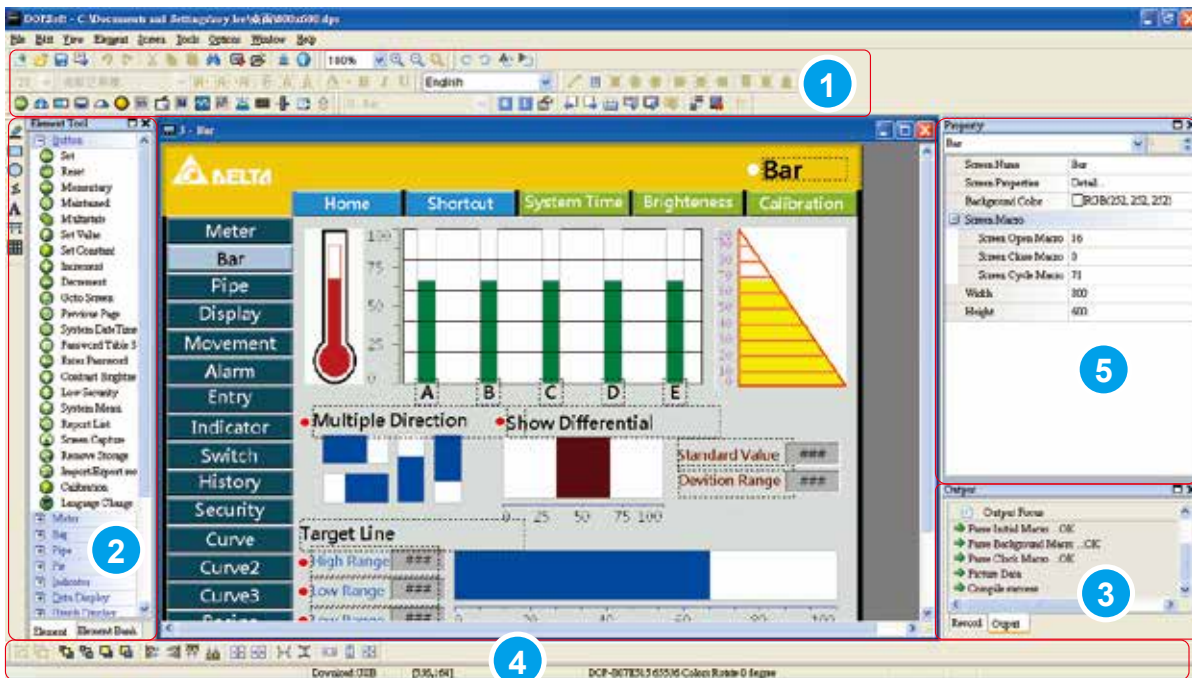
- ▶ 提供影片播放元件，配合影片清單的規畫使用，可提供使用者線上控制多媒體的播放顯示

* 支援格式為：WMV



DOPSoft

全新升級的畫面編輯軟體，完善的功能、方便的編輯介面，讓您輕鬆製作所需的畫面，帶給您全新的設計體驗。



1 工具列

透過簡單易懂的操作圖示指引，可輕易執行各種編輯動作。

2 元件清單

直覺式的元件清單，可直接拖曳元件到編輯區域編輯。

3 訊息輸出視窗

可透過訊息輸出視窗掌握所有相關編輯訊息。

4 輔助編輯工具

支援等距分佈、等尺寸、元件對齊等功能，方便畫面元件規劃。

5 屬性視窗

可於屬性視窗中設定畫面及元件的所有屬性。

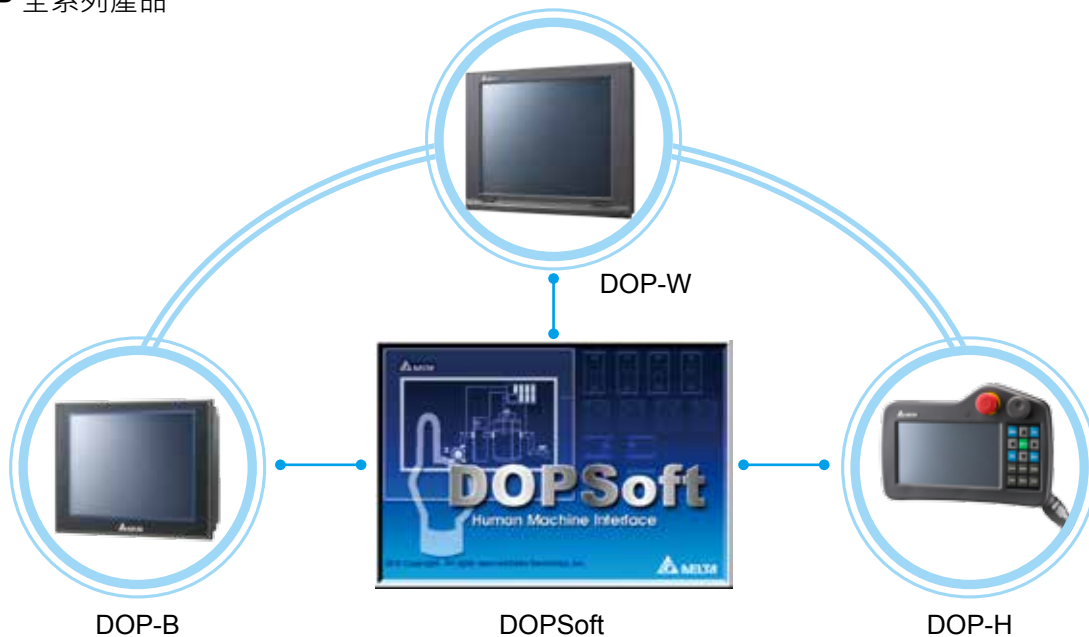
圖形庫

全新設計的圖形庫，提供更多美觀的元件。



便利的畫面轉換

兼容 DOP 全系列產品



可配合不同機型輕鬆轉換不同尺寸的畫面專案，相同專案可應用於不同機種。



* 畫面轉換後，仍需確認元件位置及文字大小等設定。

DOPSoft 編輯軟體

基本作業環境需求

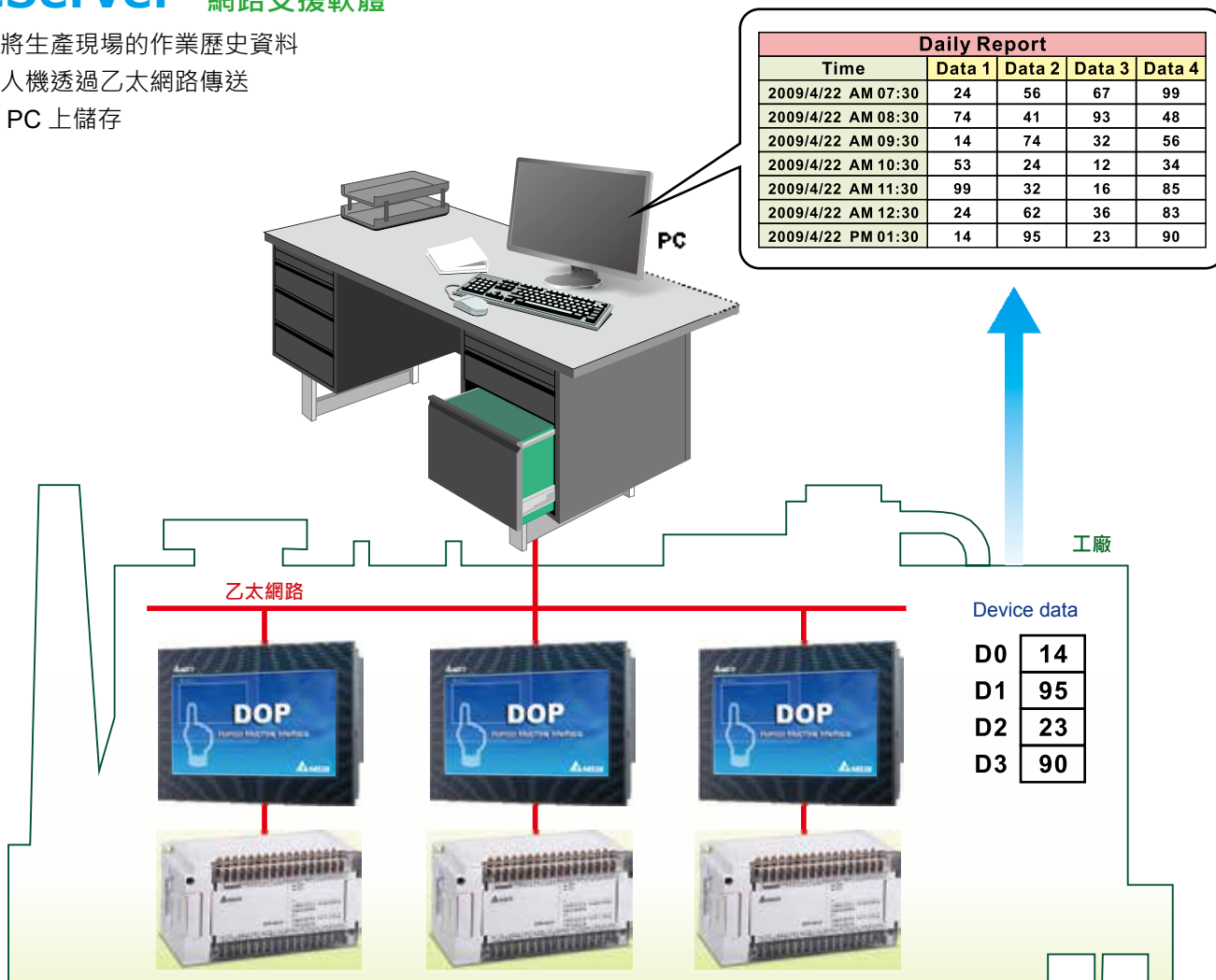
硬體 / 軟體	規格
個人電腦	Pentium 4 1.6GHz 以上
記憶體	2G MB 以上
硬碟	400MB 以上
顯示器	支援解析度 1024x768 以上全彩顯示器
印表機	Windows Vista / Windows 7 相容之印表機
作業系統	Windows 2000 / Windows XP Windows Vista / Windows 7

DOP 系列 HMI 編輯軟體 DOPSoft 及其使用操作手冊，可由台達網站下載取得
網址為 <http://www.delta.com.tw/ia>

完整的乙太網路解決方案

eServer 網路支援軟體

能將生產現場的作業歷史資料
由人機透過乙太網路傳送
到 PC 上儲存



1 EXCEL 資料取樣

- ▶ 可儲存為 Excel 格式，並依照不同的需求自訂 Excel 表格，方便製作生產報表。
- ▶ 可預先設定運算公式於 Excel 中，紀錄資料時可即時計算生產數據，如不良率、平均工時、產能利用率等。
- ▶ 可依照不同的條件設定，自動將生產資料儲存為日報表、週報表、月報表等格式。

2 資料庫資料取樣

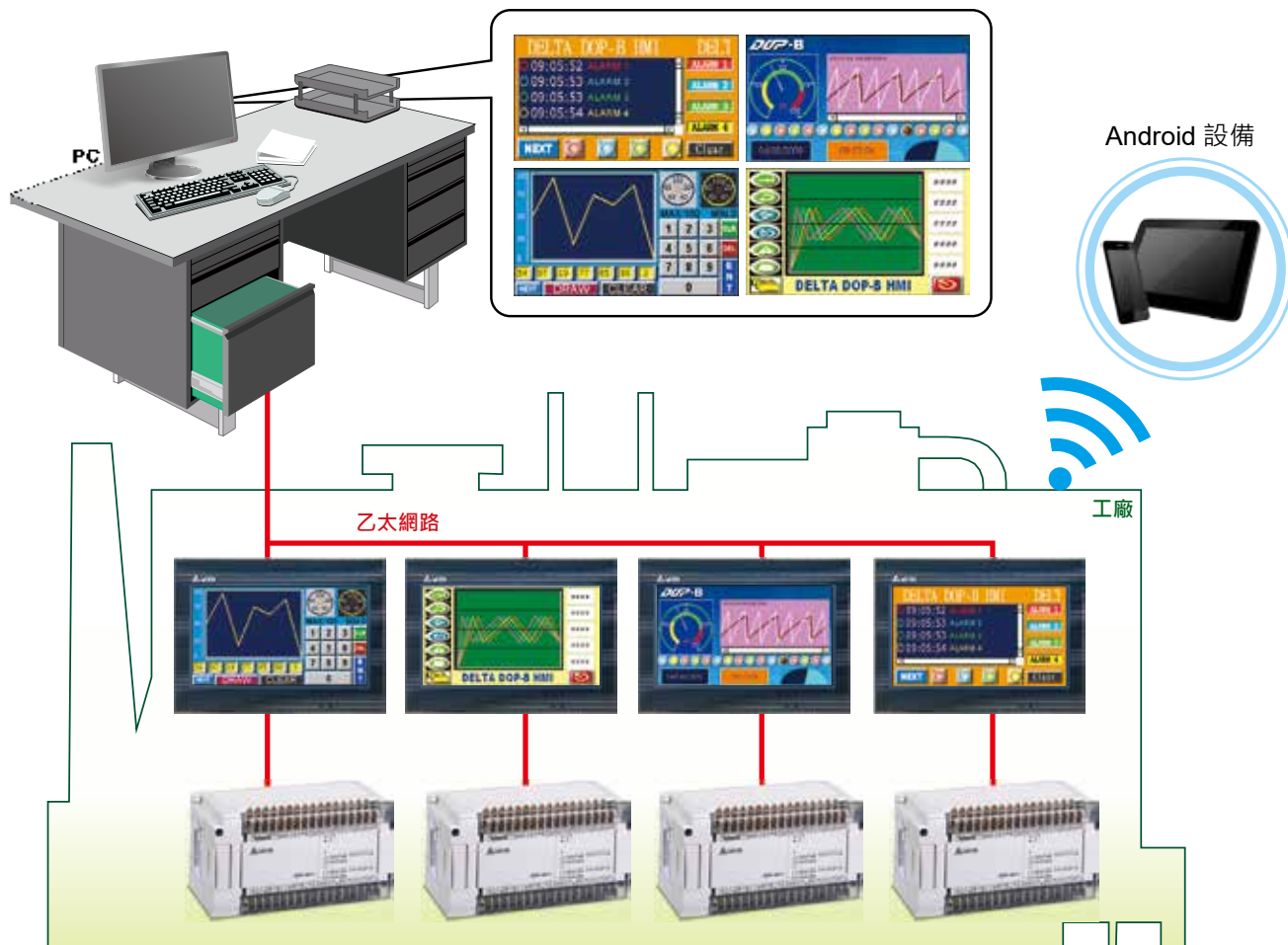
- ▶ 透過開放式資料庫連接 (ODBC) 介面，可快速連結資料庫。

3 配方更新

- ▶ 可透過 eServer 遠端更新或備份配方資料。

eRemote 遠端監控軟體

利用 PC 或 Android 設備透過乙太網路監控人機，可顯示與現場人機相同畫面，並可直接操作，無論身在何處皆可迅速掌握現場狀況。



eServer / eRemote 基本作業環境需求

硬體 / 軟體	規格
個人電腦	Pentium 4 1.6GHz 以上
記憶體	2G MB 以上
硬碟	100 MB 以上
顯示器	支援解析度 1024 x 768 以上全彩顯示器
印表機	Windows 2000 / Windows XP / Windows Vista / Windows 7 相容之印表機
作業系統	Windows 2000 / Windows XP / Windows Vista / Windows 7

*eServer / eRemote 軟體及其使用操作手冊，可由台達網站下載取得
網址為 <http://www.delta.com.tw/ia>

eRemote APP 基本環境需求		
作業系統	Android 4.1.2(含) 以上	
儲存空間	860KB 以上	

產品規格

DOP-B 系列

型號		DOP-B03S211	DOP-B03E211	DOP-B05S111	DOP-B07S410	DOP-B07S411	DOP-B07E411	DOP-B07S401K DOP-B07S411K	DOP-B07S415	DOP-B07PS415	DOP-B07E415	
顯示器	面板尺寸	4.3" TFT LCD		5.6" TFT LCD	7" 寬螢幕 TFT LCD							
	顯示顏色	65536 色										
	解析度 (pixels)	480 x 272		320 x 234	800 x 480							
	背光燈	LED Back Light										
	背光亮度 (cd/m ²)	280	400	200	250	250	250	250	350	350	350	
	背光壽命 (小時) ^(Note 1)	20,000	10,000	20,000	20,000	20,000	20,000	20,000	20,000	20,000	20,000	
中央處理器	400 MHz											
Flash ROM(Bytes)	128 MB		128 MB	4MB	128 MB							
RAM(Bytes)	64MB				64MB							
斷電保持記憶體 (Bytes)	16MB			32k	16MB							
蜂鳴器	Multi-Tone Frequency (2K ~ 4K Hz) / 85dB											
音效輸出	N/A		N/A	N/A							Stereo output	
網路介面	N/A	1 Port ^(Note 2)		N/A	N/A		1 Port ^(Note 2)		N/A		1 Port ^(Note 2)	
記憶卡	N/A		N/A	N/A					SD 卡 (支援 SDHC)			
USB	1 USB Host Ver 1.1 / 1 USB Client Ver 2.0			1 USB Client Ver 2.0	1 USB Host Ver 1.1 / 1 USB Client Ver 2.0							
串列通訊埠	COM1	RS-232 (支援硬體流量控制) / RS-485	RS-232 (支援硬體流量控制) / RS-485 ^(Note 2)	RS-232 (支援硬體流量控制) ^(Note 2)	RS-232 (支援硬體流量控制) / RS-485 / RS-422	RS-232 (支援硬體流量控制)			RS-232 (支援硬體流量控制) ^(Note 2)			
	COM2	RS-422/R-S485	RS-422 / R-S485 ^(Note 2)	RS-232 / RS-485 ^(Note 2)	N/A	RS-232 / RS-485		RS-232 / RS-422 / RS-485 ^(Note 2)				
	COM3	N/A		RS-422 / RS-485 ^(Note 2)	N/A	RS-422 / RS-485		RS-232 / RS-422 / RS-485 ^(Note 2)				
視訊輸入	N/A		N/A	N/A								
台達專業整合功能	N/A		N/A	N/A					支援	N/A		
輔助鍵	N/A		N/A	N/A			8		N/A			
萬年曆	內建											
冷卻方式	自然冷卻											
安規認證	CE / UL											
面板防護等級	IP65 / UL type 4x											
工作電壓 ^(Note 3)	DC +24V (-10% ~ +15%) ^(Note 2)		DC +24V (-10% ~ +15%)		DC +24V (-10% ~ +15%) ^(Note 2)							
絕緣耐力	DC24 端子與 FG 端子間 : AC500V, 1 分鐘											
消耗功率 ^(Note 5)	2.64 W	2.64 W	3.0W	3.5W	4W	4W	4W	4W	5W	5W	7.5W	
記憶體備份電池	3V 鋰電池 CR2032 × 1											
備份電池壽命	依使用環境溫度及使用條件而不同 · 常溫 25°C 下壽命約三年以上											
操作溫度	0°C ~ 50°C											
儲存溫度	-20°C ~ +60°C											
工作環境	10% ~ 90% RH [0 ~ 40°C] · 10% ~ 55% RH [41 ~ 50°C] · 污染等級 2											
耐振動	IEC61131-2 規定連續振動 5Hz~8.3Hz 3.5mm, 8.3Hz~150Hz 1G											
耐衝擊	IEC60068-2-27 規定 11 ms, 15G Peak, X, Y, Z 方向各 6 次											
尺寸 (W) x (H) x (D) mm	129 × 103 × 39	129 × 103 × 39	184 × 144 × 50	215 × 161 × 35.3	215 × 161 × 50	215 × 161 × 50	215 × 161 × 50	215 × 161 × 50	215 × 161 × 50	215 × 161 × 50	215 × 161 × 50	
開孔尺寸 (W) x (H) mm	118.8 × 92.8	118.8 × 92.8	172.4 × 132.4	196.9 × 142.9	196.9 × 142.9	196.9 × 142.9	196.9 × 142.9	196.9 × 142.9	196.9 × 142.9	196.9 × 142.9	196.9 × 142.9	
重量	約 230g	約 264g	約 670g	約 700g	約 820g	約 820g	約 820g	約 820g	約 970g	約 970g	約 970g	

1) 背光壽命以最小半衰期時間定義，而半衰期的定義為最大驅動電流下，背光亮度衰退到最大亮度的一半時，即為半衰期。

2) 內建隔離電路

3) 建議使用隔離式電源供應器

4) 部份機種認證申請中，詳細認證機種請洽詢各區域代理商。

5) 消耗功率為無外接週邊設備時，人機本體所消耗的功率。建議選用的電源供應器容量為標示消耗功率之 1.5~2 倍，以確保人機工作正常。

6) 本人機介面安裝手冊內所記載之規格若有變更，本公司恕不另行通知。如有需要請洽詢代理商或至台達網站 <http://www.deltaww.com/> 下載最新版本。

DOP-B07S515	DOP-B07PS515	DOP-B07E515	DOP-B08S515	DOP-B08E515	DOP-B10S511	DOP-B10VS511	DOP-B10E515	DOP-B10PE515	DOP-B10S411	DOP-B10S615	DOP-B10E615
7" TFT LCD			8" TFT LCD			10.4" TFT LCD			10.1" 寬螢幕 TFT LCD		
65536 色											
800 x 600			800 x 600			800 x 600			800 x 480	1024 x 600	
LED Back Light											
450	450	450	500	500	300	300	300	300	300	200	200
20,000	20,000	20,000	25,000	25,000	10,000	10,000	10,000	10,000	20,000	15,000	15,000
400 MHz											
128 MB			128 MB			128 MB			128 MB		
64MB			64MB			64MB			64MB		
16MB			16MB			16MB			16MB		
Multi-Tone Frequency (2K ~ 4K Hz) / 85dB											
N/A	Stereo output		N/A	Stereo output		N/A		Stereo output		N/A	Stereo output
N/A	1 Port ^(Note 2)		N/A	1 Port ^(Note 2)		N/A		1 Port ^(Note 2)		N/A	1 Port ^(Note 2)
SD 卡 (支援 SDHC)		SD 卡 (支援 SDHC)	SD 卡 (支援 SDHC)			N/A		SD 卡 (支援 SDHC)		N/A	SD 卡 (支援 SDHC)
1 USB Host Ver 1.1 / 1 USB Client Ver 2.0											
RS-232 (支援硬體流量控制) ^(Note 2)			RS-232 (支援硬體流量控制) ^(Note 2)			RS-232 (支援硬體流量控制) ^(Note 2)		RS-232 (支援硬體流量控制) ^(Note 2)		RS-232 (支援硬體流量控制) ^(Note 2)	
RS-232 / RS-485 ^(Note 2)			RS-232 / RS-422 / RS-485 ^(Note 2)			RS-232 / RS-485		RS-232 / RS-422 / RS-485 ^(Note 2)		RS-232 / RS-485	
RS-422 / RS-485 ^(Note 2)			RS-232 / RS-422 / RS-485 ^(Note 2)			RS-232 / RS-422 / RS-485 ^(Note 2)		RS-232 / RS-422 / RS-485 ^(Note 2)		RS-232 / RS-422 / RS-485 ^(Note 2)	
N/A			N/A			N/A		N/A		N/A	
N/A			N/A			N/A		N/A		N/A	
N/A			N/A			N/A		N/A		N/A	
內建											
自然冷卻											
CE / UL											
IP65 / UL type 4x											
DC +24V (-10% ~ +15%) ^(Note 2)											
DC24 端子與 FG 端子間：AC500V, 1 分鐘											
7.68 W	7.68 W	7.68 W	5.2 W	7.8 W	6.1 W	6.1 W	9.6 W	9.6 W	6.6 W	12 W	12 W
3V 鋰電池 CR2032 × 1											
依使用環境溫度及使用條件而不同，常溫 25°C 下壽命約三年以上											
0°C ~ 50°C											
-20°C ~ +60°C											
10% ~ 90% RH [0 ~ 40°C] · 10% ~ 55% RH [41 ~ 50°C] · 污染等級 2											
IEC61131-2 規定連續振動 5Hz~8.3Hz 3.5mm, 8.3Hz~150Hz 1G											
IEC60068-2-27 規定 11ms, 15G Peak, X, Y, Z 方向各 6 次											
184 × 144 × 50	184 × 144 × 50	184 × 144 × 50	227.1 × 174.1 × 61	227.1 × 174.1 × 61	299 × 224 × 51.1	299 × 224 × 51.1	299 × 224 × 51.1	299 × 224 × 51.1	272 × 200 × 61	272 × 200 × 61	272 × 200 × 61
172.4 × 132.4	172.4 × 132.4	172.4 × 132.4	219.4 × 166.5	219.4 × 166.5	285.2 × 210.2	285.2 × 210.2	285.2 × 210.2	285.2 × 210.2	261.3 × 189.3	261.3 × 189.3	261.3 × 189.3
約 800g	約 800g	約 800g	約 1226g	約 1228g	約 1700g	約 1700g	約 1700g	約 1700g	約 1520g	約 1520g	約 1520g

- 1) 背光壽命以最小半衰期時間定義，而半衰期的定義為最大驅動電流下，背光亮度衰退到最大亮度的一半時，即為半衰期。
- 2) 內建隔離電路
- 3) 建議使用隔離式電源供應器
- 4) 部份機種認證申請中，詳細認證機種請洽詢各區域代理商。
- 5) 消耗功率為無外接週邊設備時，人機本體所消耗的功率，建議選用的電源供應器容量為標示消耗功率之 1.5~2 倍，以確保人機工作正常。
- 6) 本人機介面安裝手冊內所記載之規格若有變更，本公司恕不另行通知，如有需要請洽詢代理商或至台達網站 <http://www.deltaaw.com/> 下載最新版本。

產品規格

DOP-H 系列

型號		DOP-H07S425 DOP-H07S42A	DOP-H07S465 DOP-H07S46A	DOP-H07E425 DOP-H07E42A	DOP-H07E465 DOP-H07E46A
顯示器	面板尺寸	7" 寬螢幕 TFT LCD			
	顯示顏色	65536 色			
	解析度 (pixels)	800 x 480			
	背光燈	LED Back Light			
	背光亮度 (cd/m ²)	450			
	背光壽命 (小時) ^(Note 1)	20,000			
中央處理器		400 MHz			
Flash ROM(Bytes)		128MB			
RAM(Bytes)		64MB			
斷電保持記憶體 (Bytes)		16MB			
蜂鳴器		Multi-Tone Frequency (2K ~ 4K Hz) / 80dB			
音效輸出		N/A			
USB		1 USB Client Ver 2.0			
SD		SD 卡 (支援 SDHC)			
串列通訊埠		RS-422 / RS-485 ^(Note 2)		N/A	
Ethernet		N/A		1 Ports ^(Note2)	
輔助鍵		15			
線材長度		型號尾碼 5 : 5 米 型號尾碼 A : 10 米			
緊急停止按鈕		B 接點 : 2 額定電壓 : DC 24V 最大額定電流 : 500mA 最小適用負載 : DC 5V/1mA 適用規格 : IEC60947-5-1, EN60947-5-1, IEC60947-5-5, EN60947-5-5, UL 508, CSA C22.2 No.14, GB 14085.5			
三段式操作開關		A 接點 : 1 額定電壓 : DC 24V 最大額定電流 : 500mA 最小適用負載 : DC 3V/5mA 適用規格 : EN/IEC60947-5-8, IEC60947-5-1, EN60947-5-1, JIS C8201-5-1, UL508, CSA C22.2 NO. 14 用途規格 : ISO12100-1、-2/EN12100-1、-2, IEC60204-1/EN60204-1, ISO11161/prEN11161, ISO10218/EN775, ANSI/RIA R15.06, ANSI B11.19			
手搖輪		N/A	額定電壓 : <DC 24V in 解析度 : 50(P/R) 輸出波形 : 方波 輸出相位 : A, B A, B 相位差 : 90° ± 45° 最大頻率響應 : 200Hz	N/A	額定電壓 : <DC 24V in 解析度 : 50(P/R) 輸出波形 : 方波 輸出相位 : A, B A, B 相位差 : 90° ± 45° 最大頻率響應 : 200Hz
萬年曆		內建			
冷卻方式		自然冷卻			
安規認證		CE			
防護等級		IP55			
工作電壓 ^(Note3)		DC +24V (-10% ~ +15%) ^(Note2)			
絕緣耐力		DC24V 端子與 FG 端子間 : AC500V, 1 分鐘			
消耗功率 ^(Note 5)		5.6W			
記憶體備份電池		3V 鋰電池 CR2450 × 1			
備份電池壽命		依使用環境溫度及使用條件而不同 · 常溫 25°C 下壽命約五年以上			
操作溫度		0°C ~ 40°C			
儲存溫度		-20 °C ~ +60 °C, 10% ~ 90% RH			
工作環境		10% ~ 90% RH [0 ~ 40 °C] · 10% ~ 55% RH [41 ~ 50 °C] · 污染等級 2			
耐震動		IEC61131-2 規定連續震動 5Hz~8.3Hz 3.5mm, 8.3Hz~150Hz 1G			
耐衝擊		IEC60068-2-27 規定耐衝擊 11ms, 15G Peak, X, Y, Z 方向各 6 次			
尺寸 (W) × (H) × (D) mm		257.4 × 170.3 × 71.8 (包含突出急停與掛勾部份)			
重量		750g (不含線)			

1) 背光壽命以最小半衰期時間定義，而半衰期的定義為最大驅動電流下，背光亮度衰退到最大亮度的一半時，即為半衰期。

2) 內建隔離電路

3) 建議使用隔離式電源供應器

4) 部份機種認證申請中，詳細認證機種請洽各區域代理商。

5) 消耗功率為無外接週邊設備時，人機本體所消耗的功率。建議選用的電源供應器容量為標示消耗功率之 1.5~2 倍，以確保人機工作正常。

6) 本人機介面安裝手冊內所記載之規格若有變更，本公司恕不另行通知。如有需要請洽詢代理商或至台達網站 <http://www.deltaww.com/> 下載最新版本。

DOP-W 系列

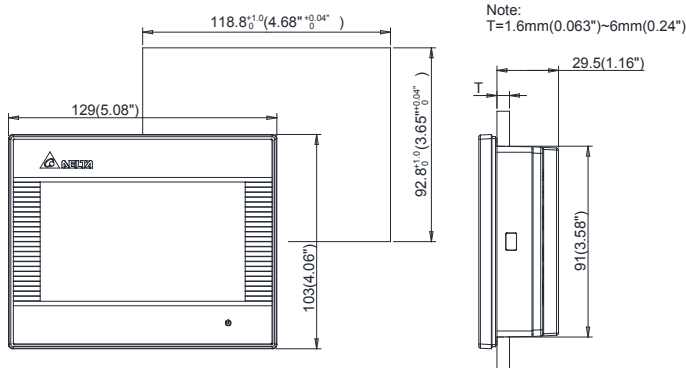
型號		DOP-W105B	DOP-W127B	DOP-W157B
顯示器	面板尺寸	10.4" TFT LCD	12.1" TFT LCD	15" TFT LCD
	顯示顏色	65536 色		
	解析度 (pixels)	800 x 600	1024 x 768	
	背光燈	LED Back Light		
	背光亮度 (cd/m ²)	300	500	450
	背光壽命 (小時) ^(Note 1)	10,000	30,000	100,000
中央處理器		1 GHz		
Flash ROM(Bytes)		256 MB		
RAM(Bytes)		256 MB		
斷電保持容量		800000 筆 (警報 + 歷史資料)		
蜂鳴器		Multi-Tone Frequency (2K ~ 4K Hz) / 80dB		
音效輸出		Stereo output	Stereo output / 前蓋內建 1.5W 喇叭	
USB		1 USB Host Ver 2.0	3 USB Host Ver 2.0	
SD		SD 卡 (支援 SDHC)		
串列通訊埠	COM1	N/A		
	COM2	RS-232 / RS-422 / RS-485 ^(Note 2)		
	COM3	RS-232 / RS-422 / RS-485 ^(Note 2)		
Ethernet		2 Ports ^(Note 2)		
萬年曆		內建 ^(Note 5)		
冷卻方式		自然冷卻		
安規認證		CE / UL		
面板防護等級		IP65 / UL type 4x	IP65 / UL type 1	
工作電壓 ^(Note 3)		DC +24V (-10% ~ +15%)		
絕緣耐力		DC24V 端子與 FG 端子間 : AC500V, 1 分鐘		
消耗功率 ^(Note 6)		13.5W	18.5W	21.6W
記憶體備份電池		金電容		
備份電池壽命		不需更換		
操作溫度		0°C ~ 50°C		
儲存溫度		-20°C ~ +60°C, 10% ~ 90% RH		
工作環境		10% ~ 90% RH [0 ~ 40°C] · 10% ~ 55% RH [41 ~ 50°C] · 污染等級 2		
耐震動		IEC61131-2 規定連續震動 5Hz~8.3Hz 3.5mm, 8.3Hz~150Hz 1G		
耐衝擊		IEC60068-2-27 規定耐衝擊 11ms, 15G Peak, X, Y, Z 方向各 6 次		
尺寸 (W) x (H) x (D) mm		299 x 224 x 46.8	313 x 239.5 x 67.5	384.4 x 295.8 x 67.8
開孔尺寸 (W) x (H) mm		285.2 x 210.2	302.7 x 228.7	372.4 x 283.7
重量		約 1750g	約 2830g	約 3880g

- 1) 背光壽命以最小半衰期時間定義，而半衰期的定義為最大驅動電流下，背光亮度衰退到最大亮度的一半時，即為半衰期。
- 2) 內建隔離電路，隔離電路耐受規格：可承受 1 分鐘 1500V 高壓突波。
- 3) 建議使用隔離式電源供應器。
- 4) 部份機種認證申請中，詳細認證機種請洽各區域代理商。
- 5) 儲存於規格內之儲存溫度下，可保持 RTC 工作至少 14 天。
- 6) 消耗功率為無外接週邊設備時，人機本體所消耗的功率，建議選用的電源供應器容量為標示消耗功率之 1.5~2 倍，以確保人機工作正常。
- 7) 本人機介面安裝手冊內所記載之規格若有變更，本公司恕不另行通知，如有需要請洽代理商或至台達網站 <http://www.deltaww.com/> 下載最新版本。

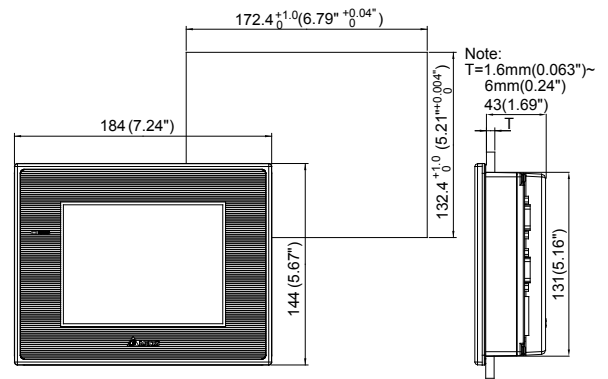
開孔尺寸 單位：mm (inches)

DOP-B 系列

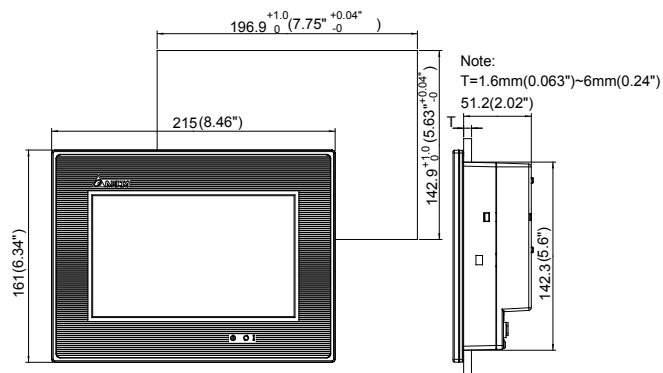
• DOP-B03S(E)211



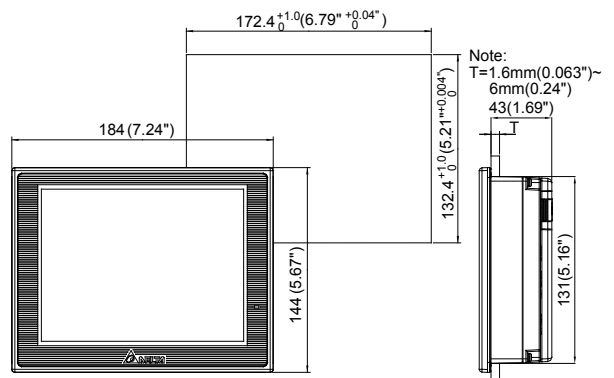
• DOP-B05S111



• DOP-B07S(E)415 / DOP-B07PS415

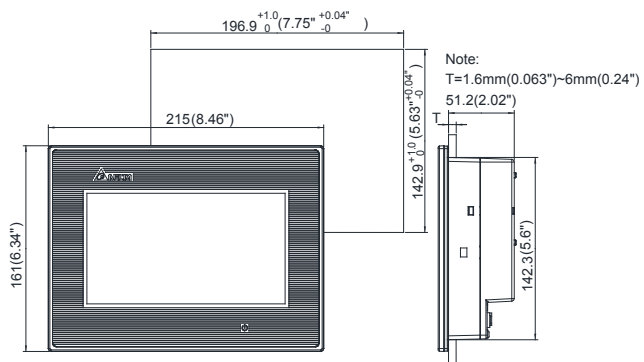


• DOP-B07S(E)515 / DOP-B07PS515

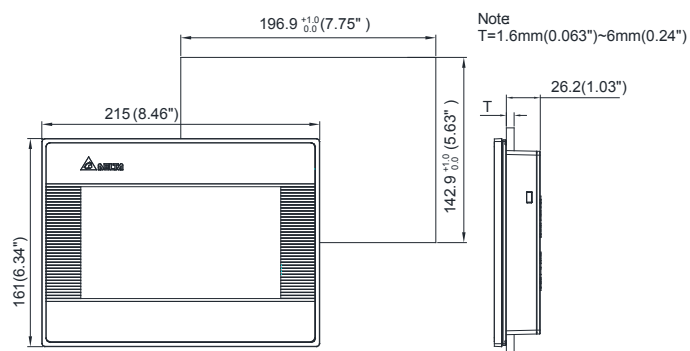


DOP-B 系列

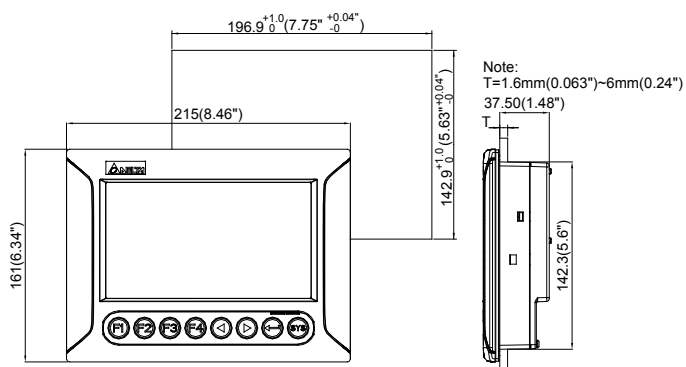
• DOP-B07S411 / B07E411



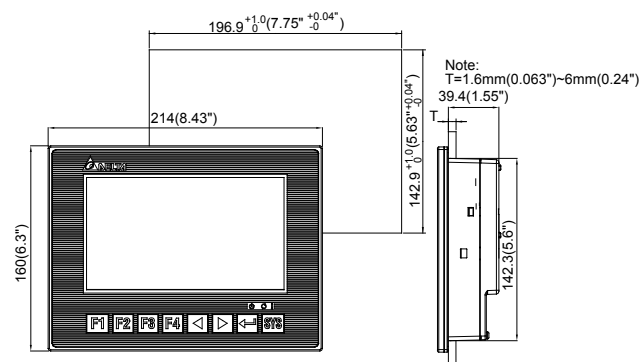
• DOP-B07S410



• DOP-B07S401K



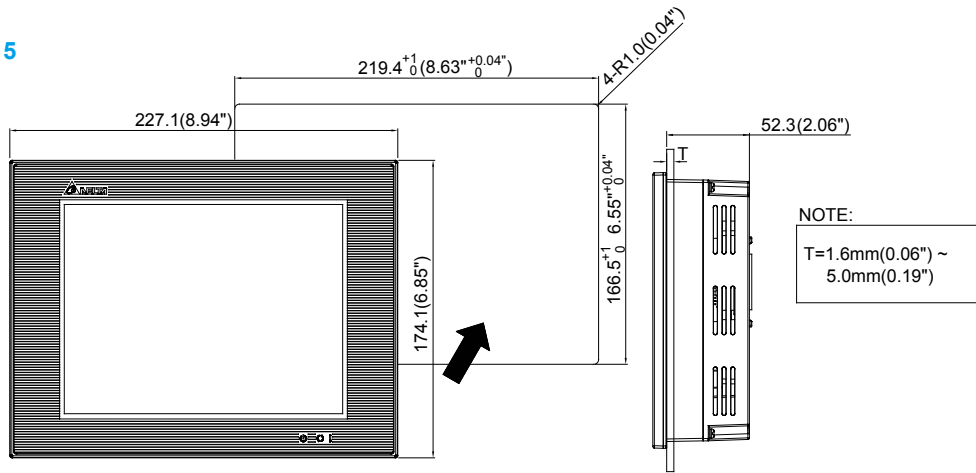
• DOP-B07S411K



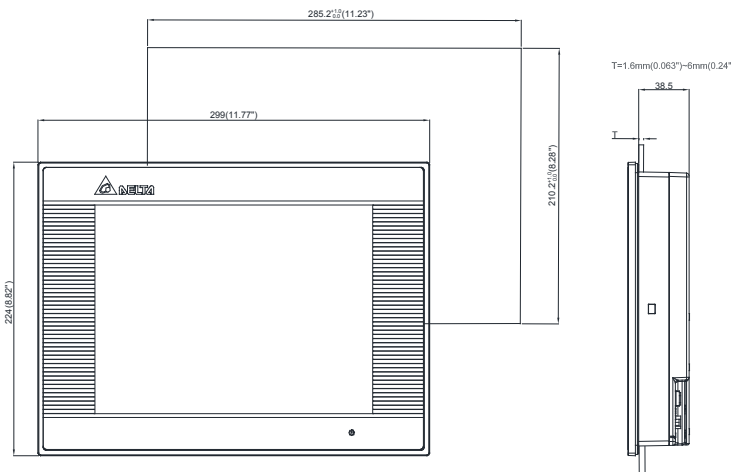
開孔尺寸 單位：mm (inches)

DOP-B 系列

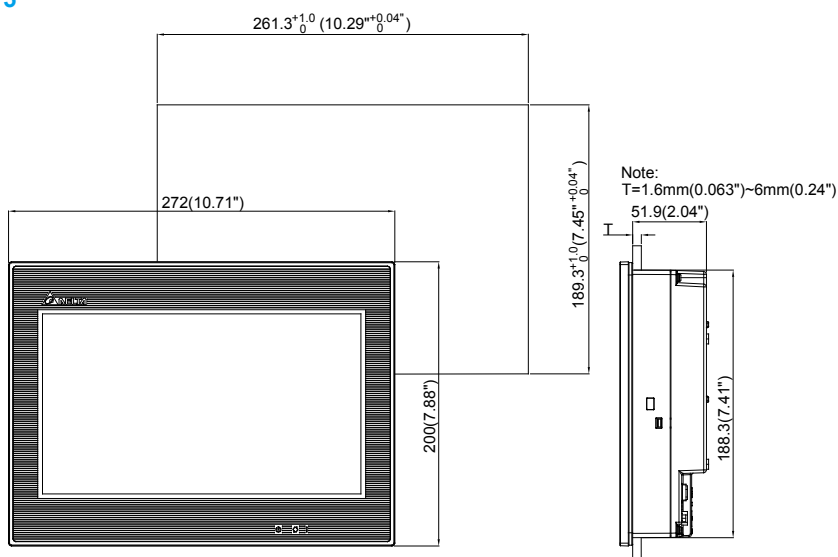
• DOP-B08S(E)515



• DOP-B10S(E)51x / DOP-B10PE515 / DOP-B10VS511



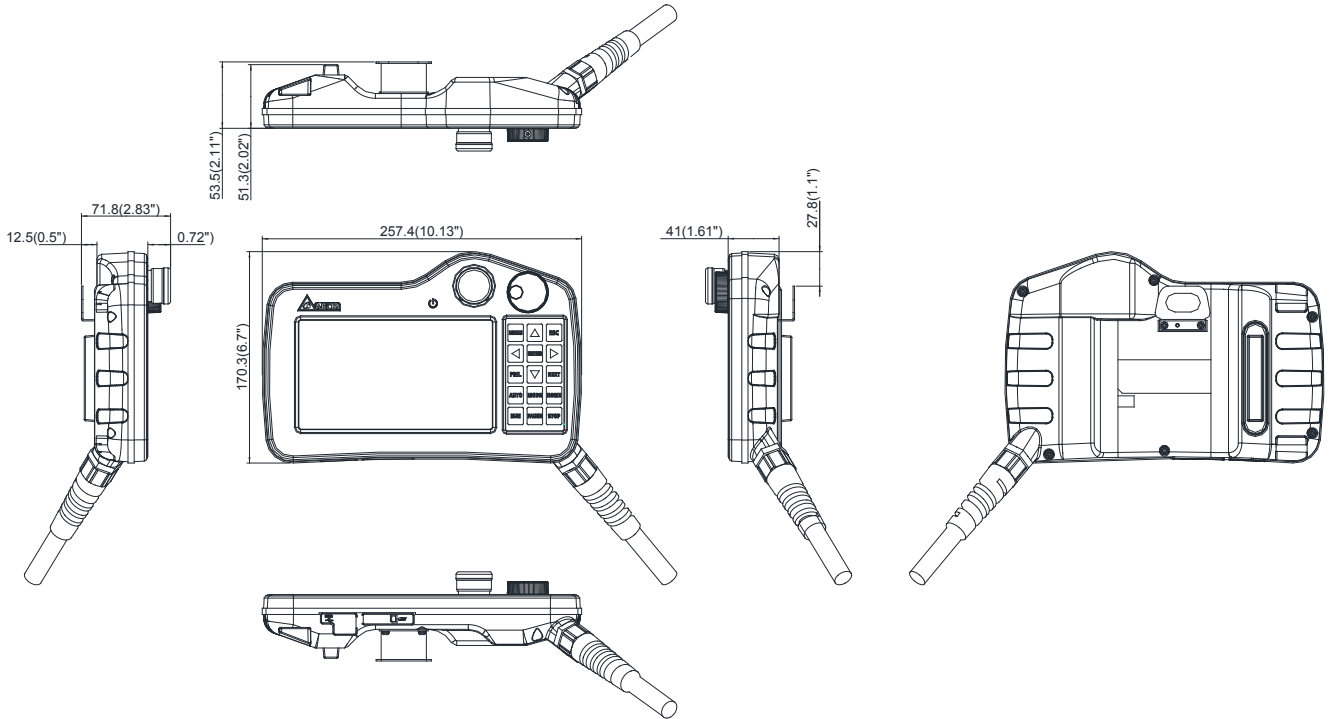
• DOP-B10S(E)615



開孔尺寸 單位：mm (inches)

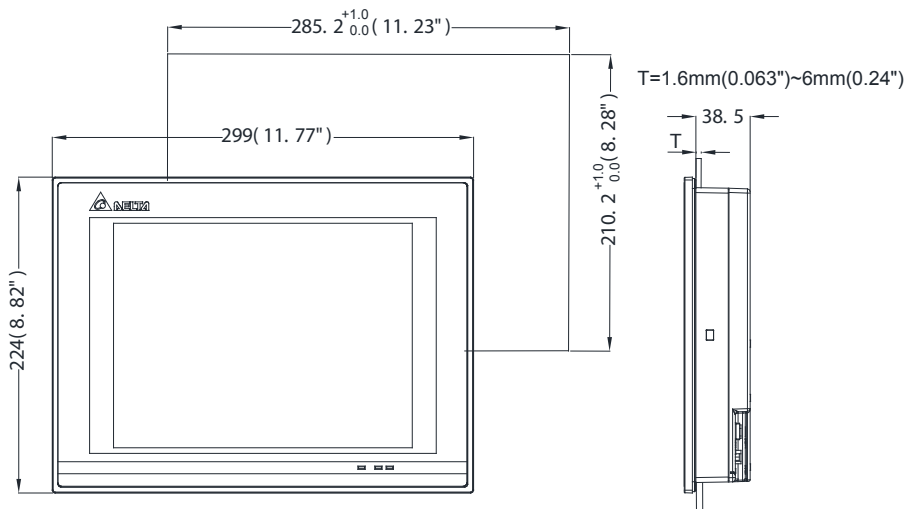
DOP-H 系列

• DOP-H07X4XX



DOP-W 系列

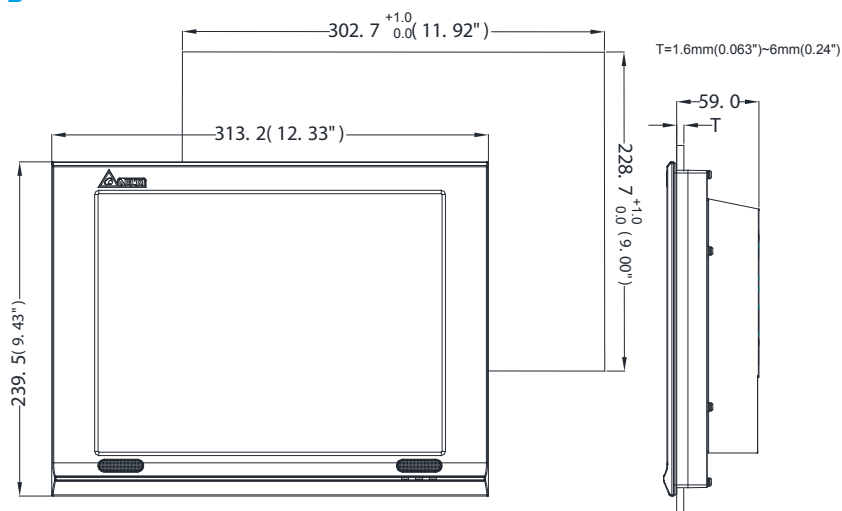
• DOP-W105B



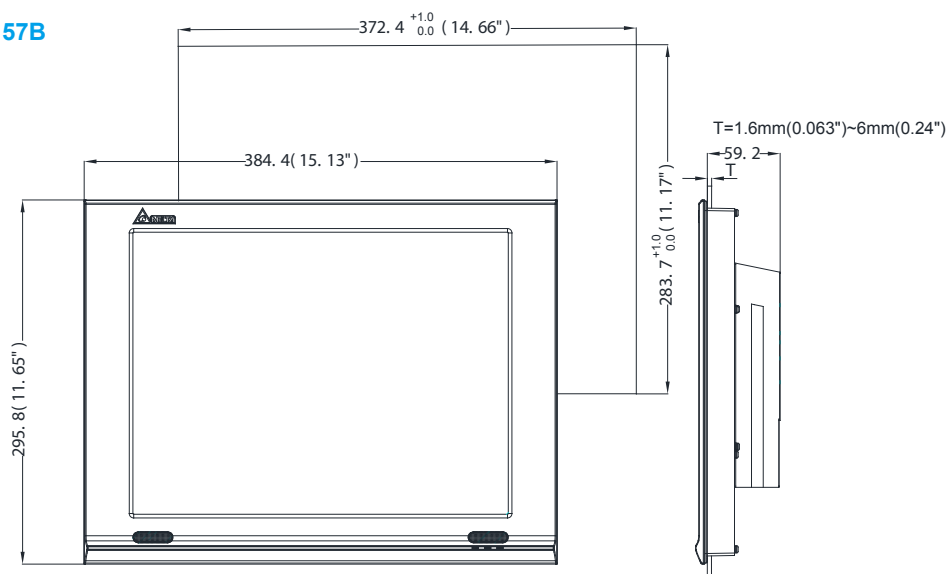
開孔尺寸 單位：mm (inches)

DOP-W 系列

• DOP-W127B



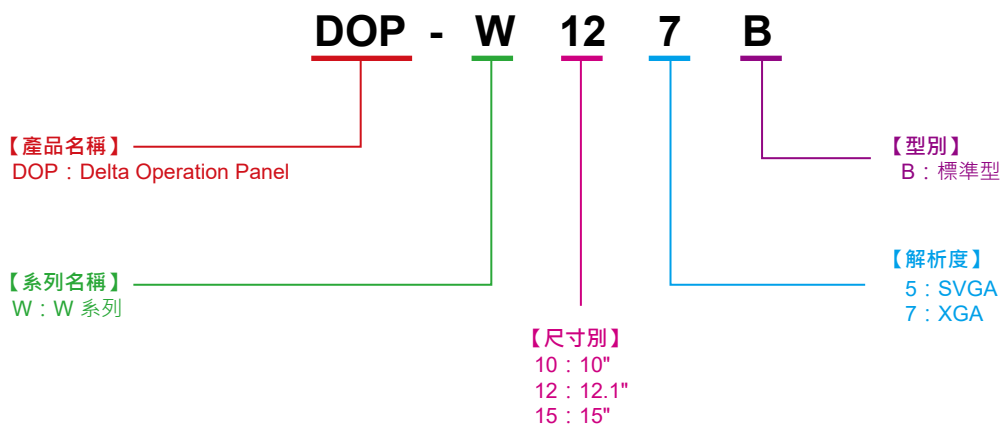
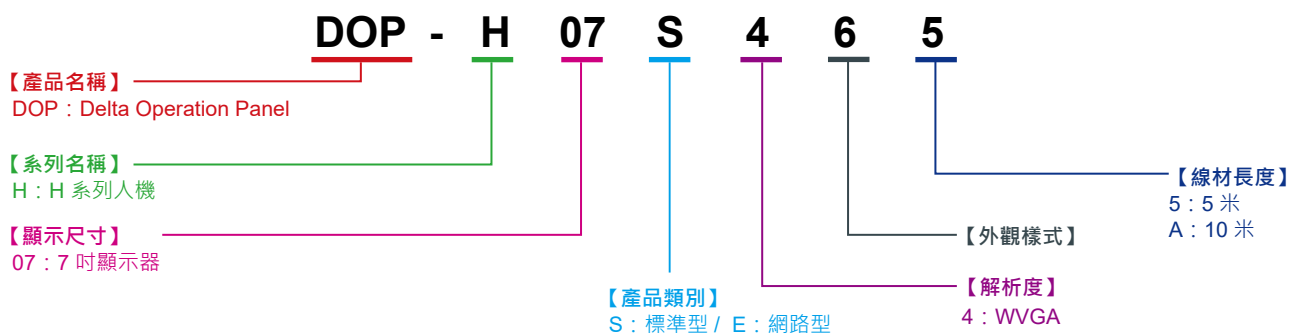
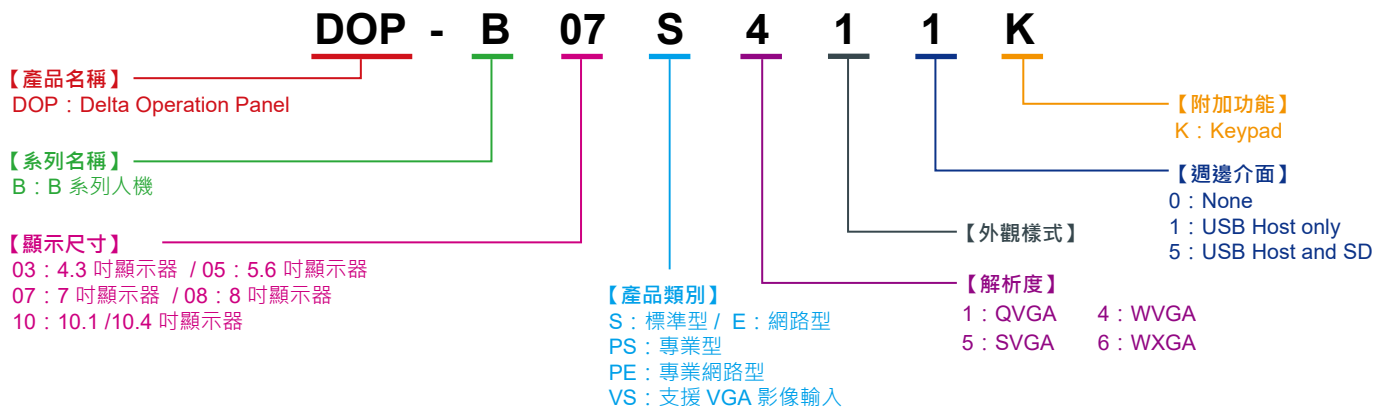
• DOP-W157B



選購配備

型號	說明
DOP-CA232DP	HMI 對 DVP-PLC RS232 通訊傳輸線 (Female Socket)
DVPACAB2A30	HMI 對 DVP-PLC RS232 通訊傳輸線 (Male Socket)
DOP-CAUSBAB	HMI USB 通訊傳輸線

訂購資訊





台達電子工業股份有限公司
機電事業群

33068 桃園市桃園區興隆路 18 號

TEL: 886-3-3626301

FAX: 886-3-3716301

* 本型錄內容若有變更，恕不另行通知