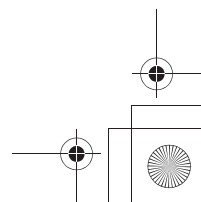
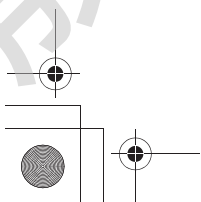


請將本使用說明書放在手邊以便隨時查閱。
本使用說明書為發電機的附帶部分，如果轉售，應與發電機一同出售。

在本印刷品中包含的資訊和技術參數具備核准印刷時的有效性。然而，
Honda Taiwan Co., Ltd. 保留在不另行通知的情況下隨時中止或更改規格或設計
的權利，且不承擔任何義務。



介紹

恭喜您選擇 Honda 發電機。我們相信您會滿意購買了市場上最優質的發電機。

我們希望幫助您使用新發電機時取得最好的效果並安全的操作。本說明書包含有關如何操作的資訊，請仔細閱讀。

當您閱讀本說明書時，您會在資訊前發現一個 **建議** 符號資訊。該資訊的目的在幫助您避免對發電機、其他財產或環境造成損害。

我們建議您閱讀保固政策，以充分了解保固涵蓋的範圍及使用者應擔負的責任。

當您的發電機需要定期檢修時，請確認您的 Honda 授權經銷商 / 服務站在保養 Honda 發電機方面受過專門訓練。您的 Honda 授權經銷商 / 服務站將致力為您提供滿意的服務，我們樂意回答您的問題和顧慮。

致上最高祝福，
Honda Taiwan Co., Ltd.


關於安全的一些提醒

您的安全和其他人的安全是非常重要的。安全地使用發電機是重要的責任。




為了幫助您在安全上作出明智的決定，我們在標籤上和說明書中提供了操作程序和相關資訊。這些資訊提醒您可能會傷害到您或他人的潛在危害。

當然，警示您有關操作或維修發電機的所有危害是不實際或不可能的。您必須運用自己的判斷力。

您可以在各式表單中找到重要的安全資訊，包括：

- **安全標籤** — 位於發電機上。
- **安全訊息** — 位於安全提醒  和一個含有三個信號：危險、警告或小心的標示之前。

這些信號代表：

 危 險	如果您不遵從指示，將會招致死亡意外或嚴重受傷。
 警 告	如果您不遵從指示，有可能會招致死亡意外或嚴重受傷。
 小 心	如果您不遵從指示，可能會受傷。

- **安全標語** — 例如 *重要的安全資訊*。
- **安全章節** — 例如 *發電機安全*。
- **指示** — 正確且安全地使用此發電機的方法。

這整本說明書充滿重要的安全資訊 — 請仔細閱讀。

内容

發電機安全	6
重要安全資訊	6
作業人員的責任	6
一氧化碳的危害	6
觸電的危害	7
火災和燙傷的危害	7
加油時的注意事項	8
安全標籤的位置	9
控制器和特色	10
元件和控制的位置	10
控制器	12
發動機開關	12
起動器手柄	12
燃油注入口蓋通風孔桿	13
阻氣桿	13
省油型節流閥開關	14
平行作業電源插座	14
DC 插孔	15
DC 電路保護器	15
特色	16
接地端子	16
輸出指示燈	17
超載警示（指示燈）	18
油量警示指示燈	18
LED 燈號模式	19
操作前	20
您準備好開始了嗎？	20
認識	20
您的發電機準備好運行了嗎？	20
檢查發動機	21

内容

操作	22
安全的操作注意事項.....	22
啟動發動機.....	23
停止發動機.....	26
AC 操作.....	28
AC 應用.....	30
AC 平行作業（選購設備）.....	31
AC 平行作業應用.....	34
DC 操作.....	36
省油型節流閥系統.....	39
備用電源.....	40
連接建築物的電力系統.....	40
系統接地.....	40
特殊要求.....	41
保養您的發電機	42
檢修的重要.....	42
檢修安全.....	43
安全注意事項.....	43
檢修時間表.....	44
加油.....	45
燃油建議.....	46
機油位檢查.....	47
更換機油.....	48
推薦機油.....	49
空氣濾清器保養.....	50
主濾油器和外部濾油器的清潔.....	52
火花塞保養.....	53
存放	55
存放準備.....	55
清潔.....	55
燃油.....	55
機油.....	58
發動機汽缸.....	58
存放注意事項.....	59
從存放中移出.....	59

内容

運輸	60
小心處理未預期的問題	61
發動機無法啟動	61
發動機缺乏動力	62
AC 插孔無電力	63
DC 插孔無電力	63
技術資訊	64
序號位置	64
高海拔操作時的化油器修改	65
規格	66
布線圖	67

發電機安全

重要安全資訊

Honda 發電機專為有適當功率需求的電氣設備使用而設計。其他用途可能會導致作業人員受傷或造成發電機及其他財產的損害。

如果您按照本說明書和發電機上的指示操作，大多數的傷害或財產損失是可以預防的。以下將討論最常見的危害，以及保護自己和他人的最佳方式。

作業人員的責任

- 知道如何在緊急情況下迅速停止發電機。
- 知道所有關於發電機控制、輸出插孔和連接的使用。
- 確認任何操作發電機的人都能得到正確的指示。切勿讓兒童在沒有父母監督之下操作發電機。

一氧化碳的危害

發電機的廢氣含有有毒的一氧化碳，看不見也聞不到。吸入一氧化碳可能會在幾分鐘內讓您失去性命。為了避免一氧化碳中毒，操作發電機時應遵守以下指示：

- 只能在室外運行發電機，並遠離窗戶、門和通風孔。
- 不得在室內、車庫、地下室、爬行空間或任何完全或部分封閉的空間內操作發電機。
- 不得在敞開的門或窗附近操作發電機。
- 如果您懷疑已吸入一氧化碳，請立即呼吸新鮮空氣並就醫。

一氧化碳中毒的初期症狀包括頭痛、疲勞、氣短、噁心和頭暈。持續接觸一氧化碳會導致肌肉協調性喪失、意識喪失，然後死亡。

發電機安全

觸電的危害

- 如果誤用，發電機產生的電力足以導致嚴重的電擊或觸電。
- 在潮濕的條件下使用發電機或電器，如雨或雪，或在游泳池或自動噴水滅火系統附近，或者當您的手潮濕時，可能會導致觸電。請讓發電機保持乾燥。
- 如果發電機存放在室外，未針對天氣狀況做防護時，請在每次使用前檢查控制面板上的所有電子元件。濕氣或冰可能會引起電子元件故障或短路，並可能導致觸電。
- 除非有合格的電工安裝絕緣開關，否則切勿將發電機連接到建物的電力系統上。
- 連接兩個 EU22i 發電機進行平行作業時，只能使用 Honda 核可的插座盒（選購設備）。
- 不得將不同型號的發電機連接在一起。

火災和燙傷的危害

- 排氣系統的熱氣足以點燃一些材料。
 - 發電機在操作中，至少必須距離建築物和其他設備 1 公尺以上。
 - 切勿將發電機封閉在任何結構中。
 - 將易燃材料遠離發電機。
- 消音器在操作過程中會變得非常熱，並在停止發動機後仍會維持一段時間的熱度。溫度高的時候注意不要碰觸消音器。待發動機冷卻後，再將發電機存放在室內。

發電機安全

加油時的注意事項

汽油極易燃燒，且油氣可能會引發爆炸。
操作期間切勿加油。
如果機器仍在運轉中，請讓發動機冷卻。
只能在通風良好的地方和平坦的室外進行加油。
不得在汽油附近吸煙，遠離火焰和火花。
切勿在油箱中過度加油。
在啟動發動機之前，確認任何溢出的燃油已擦拭乾淨。
將汽油始終存放在經過核可的容器內。

安全標籤的位置



汽油極容易起火及爆炸。
加油前請先關閉引擎，使之冷卻。



引擎會釋放有毒的一氧化碳氣體。請勿在密閉的空間中運轉。



操作前請先閱讀使用者手冊。



發燙的消音器可能會灼傷您。
如果引擎已運轉許久，請您務必與消音器保持距離。

※上述警語依產品之特性不同而有所差異，使用中若有疑慮請諮詢您的
Honda 授權經銷商 / 服務站。

發電機安全

安全標籤的位置

這些標籤警告您可能造成嚴重傷害的潛在危害。請仔細閱讀。如果標籤脫落或難以辨識，請與 Honda 授權經銷商 / 服務站聯絡取得替換品。

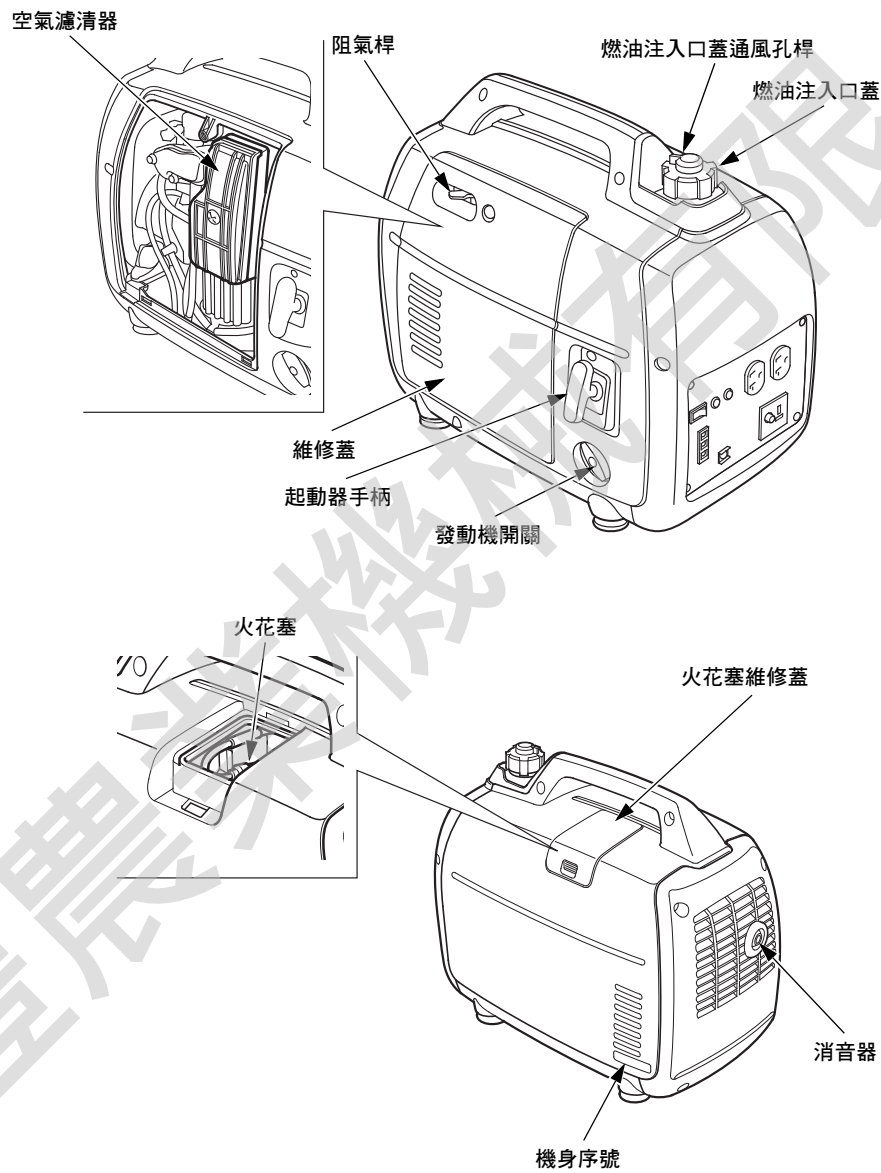


<p>警告</p> <p>汽油具高度可燃性且具爆炸性。 汽油若燃燒時可能會導致燒傷或嚴重的傷亡。</p> <ul style="list-style-type: none"> ■ 進行加油前請先關掉引擎並遠離熱源、火花或火燄。 ■ 請僅於室外處理汽油。 ■ 請勿將油箱加滿汽油超過上限線。 ■ 若有灑出請立即擦拭。 ■ 操作完畢時請將引擎開關與油箱蓋桿切換到 "OFF" (關) 的位置，以免汽油溢出。 	<p>警告</p> <ul style="list-style-type: none"> ■ 請勿與電力公司的電線相接，以避免導致觸電或火災。 ■ 發電機若未維持乾燥，有可能發生觸電。 ■ 請勿將發電機曝露於潮濕、下雨或有雪之處。 ■ 手溼時請勿操作發電機。
<p>排出的氣體包含有毒之一氧化碳，在密閉空間中有可能會升高至危險的程度。吸入一氧化碳可能會導致昏迷或死亡。</p> <ul style="list-style-type: none"> ■ 請勿於人員出沒之密閉或是部份密閉的空間運轉發電機。 	<p>操作前請仔細閱讀使用手冊。</p>

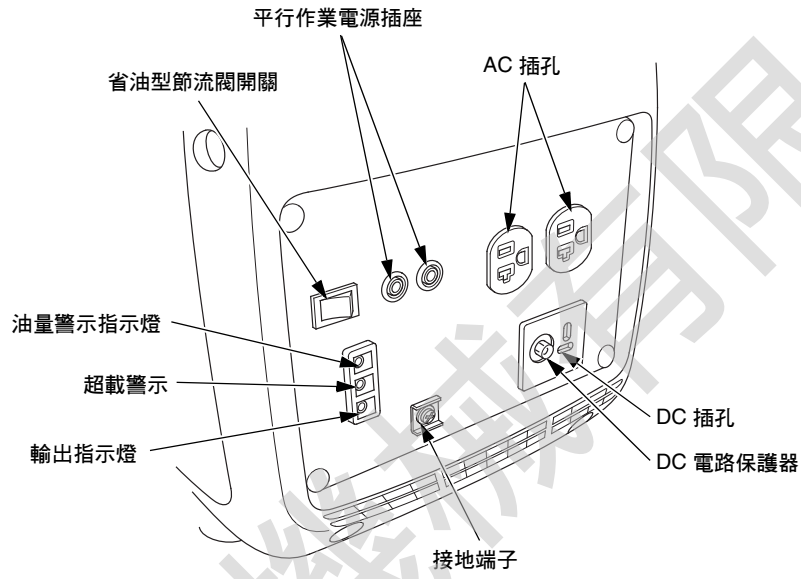
控制器和特色

元件和控制的位置

使用頁面上的插圖找出和識別最常用的控制元件。



控制器和特色



控制器和特色

控制器

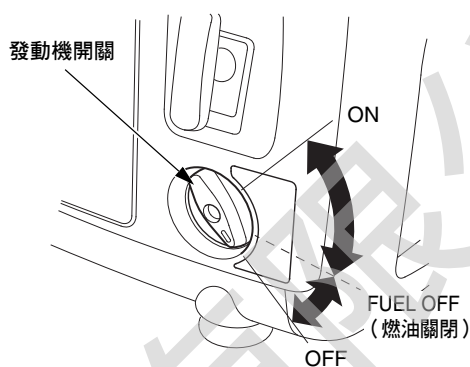
發動機開關

發動機開關控制點火系統和燃油閥門。

OFF - 停止發動機並關閉燃油閥門。

FUEL OFF (燃油關閉) - 點火系統保持開啟，僅關閉燃油閥門。
(請參閱第 26 頁)

ON - 在運行狀態，打開燃油閥門，啟動發動機。

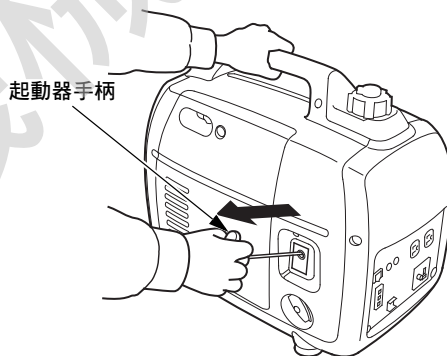


起動器手柄

拉起動器手柄可以操作捲繩起動器以啟動發動機。

建議

切勿讓起動器手柄迅速跳回發電機。
請輕輕將它推回，以免損壞起動器。



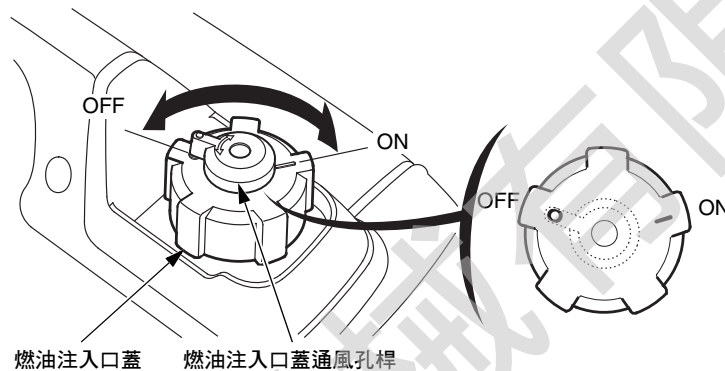
控制器和特色

燃油注入口蓋通風孔桿

燃油注入口蓋上有個通風孔桿用來密封油箱。

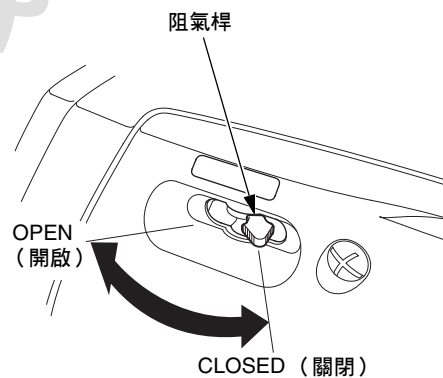
要讓發動機運行，通風孔桿必須在 ON 的位置。

當發動機不使用時，請將通風孔桿移到 OFF 的位置，減少燃油洩漏的可能性。待發動機完全冷卻後，再將通風孔桿轉到 OFF 位置。



阻氣桿

阻氣桿在發動機冷卻時用於提供適當的啟動混合物。它可以透過手動操作阻氣桿開啟和關閉。將阻氣桿移到 CLOSED（關閉）位置，可以增加常溫啟動的混合物。



控制器和特色

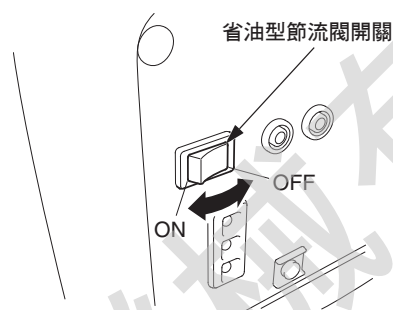
省油型節流閥開關

當關閉或斷開負載時，省油型節流閥系統可自動降低發動機轉速。當接通或重新接上用電裝置時，發動機將回到正常轉速，以便為該用電負載供電。如果同時連接高電力負載，請將省油型節流閥開關轉到 OFF 位置，以減少電壓變化。

使用 DC 輸出時，請將省油型節流閥開關轉到 OFF 位置。

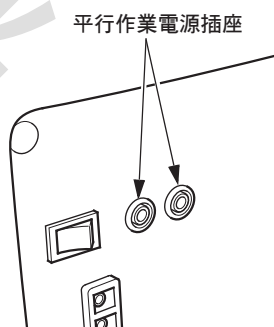
ON： 建議將燃油消耗調至最低，並在發電機不是滿載情況時進一步降低噪音強度。

OFF： 省油型節流閥系統不運作。



平行作業電源插座

這些插座用於連接兩台 EU22i 發電機進行平行作業（請參閱第 31 頁）。進行平行作業需要使用 Honda 核可的插座盒（選購設備）。這個插座盒可以在 Honda 授權經銷商 / 服務站選購。



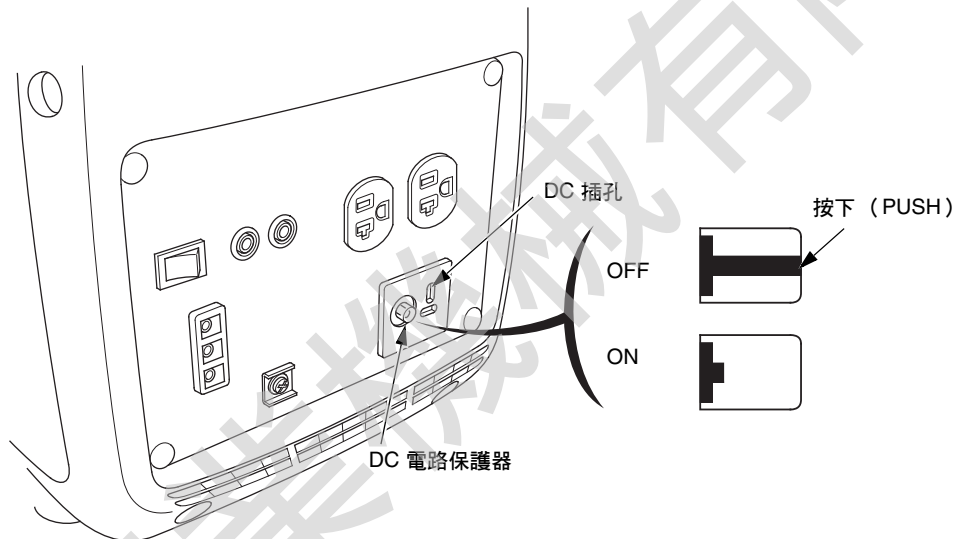
控制器和特色

DC 插孔

DC 插孔應只能用於 12 伏的汽車型蓄電池充電。DC 充電輸出未規定。這表示充電輸出不會在蓄電池完全充滿時降低充電。
在充電期間常檢查電池電壓以防止蓄電池過充。

DC 電路保護器

DC 電路保護器在 DC 充電電路超載時，會在蓄電池有問題或蓄電池與發電機連接不當時自動切斷 DC 蓄電池充電電路。然而，DC 電路保護器並不能防止過充。



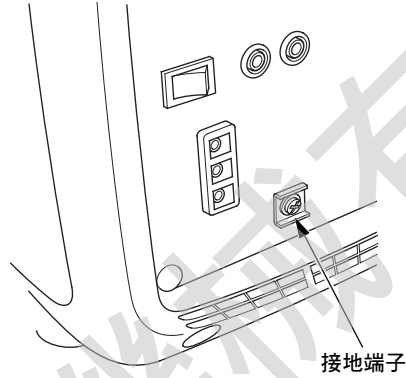
控制器和特色

特色

接地端子

發電機接地端子連接到發電機的機身、發電機的金屬非載流部件及每個插孔的接地端子。

使用接地端子之前，請諮詢合格的電工、電氣督察或對具有與此發電機使用相關的當地法規或條例管轄權的當地機構。



控制器和特色

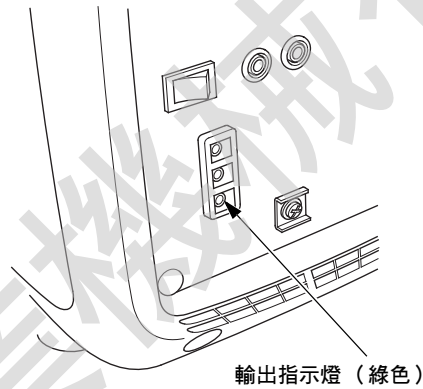
輸出指示燈

發電機正常工作時，輸出指示燈（綠色）會常亮。這表示發電機正在插孔上產生電能。

此外，輸出指示燈具有簡易計時表功能。

啟動發動機時，指示燈會根據發電機的累計操作時間如下閃爍：

- 不閃爍： 0 - 100 小時
- 閃爍 1 次： 100-200 小時
- 閃爍 2 次： 200-300 小時
- 閃爍 3 次： 300-400 小時
- 閃爍 4 次： 400-500 小時
- 閃爍 5 次： 500 小時以上

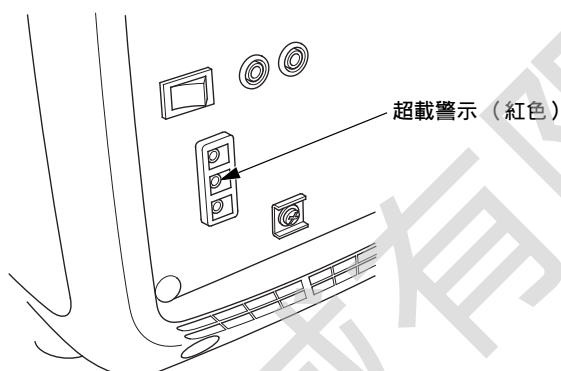


控制器和特色

超載警示（指示燈）

如果發電機超載（超過 2.2 千伏安），或者如果所連接的用電裝置出現短路，超載警示（紅色）就會亮起。超載警示（紅色）將持續亮起大約四秒後，連接到用電裝置的電流將切斷，輸出指示燈（綠色）會熄滅。

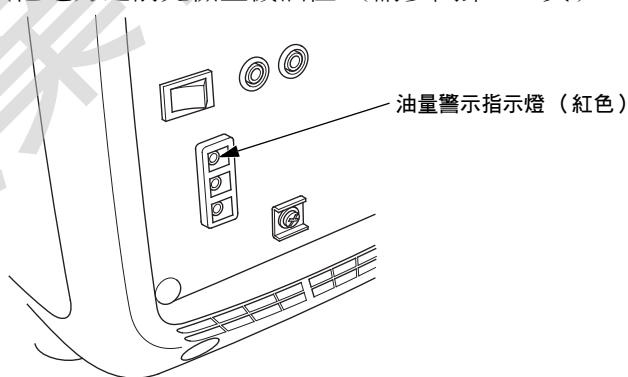
如果超載警示持續閃爍，則表示反用換流器組異常（請參閱第 63 頁）。



油量警示指示燈

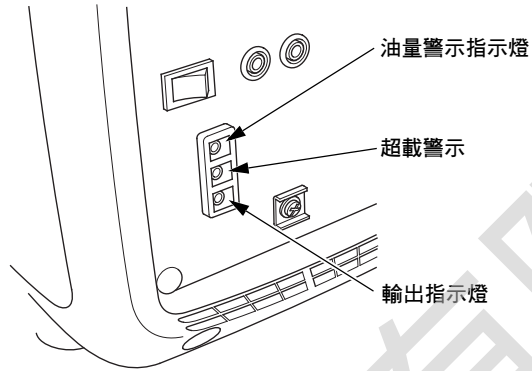
油量警示系統專為防止因曲軸箱內機油油量不足導致發動機受損現象而設計。曲軸箱內的機油液位降低到安全限值以下之前，油量警示指示燈（紅色）會亮起，且油量警示系統將自動停止發動機（發動機開關仍保持在 ON 的位置）。

當您拉起動器手柄時如果發動機停止運轉或油量警示指示燈（紅色）亮起，請在故障檢修其他地方之前先檢查機油位（請參閱第 47 頁）。



控制器和特色

LED 燈號模式



狀態	可能的原因	輸出指示燈	超載警示	油量警示指示燈
正常	運行正常	○	●	●
故障	反用換流器裝置故障	●	◉	●
異常	輸出超載電流	●	○	●
	反用換流器裝置過熱	●	○	●
警告	機油量低	●	●	○

○ : ON
 ● : OFF
 ◉ : 閃爍

有關故障診斷，請參閱第 63 頁上的小心處理未預期的問題。

操作前

您準備好開始了嗎？

您的安全是您的責任。花點時間做好準備可以大幅減少受傷的風險。

認識

閱讀並了解本說明書。了解控制器的作用及操作方式。

在開始使用之前，請熟悉發電機及其操作方式。知道在緊急情況下如何迅速切斷發電機。

如果發電機用來供應裝置電力，請確認他們未超過發電機的額定負載（請參閱第 30 頁和第 35 頁）。

您的發電機準備好運行了嗎？

為了您的安全，為了確保符合環保法規並將設備使用壽命最大化，在您操作發電機之前花點時間檢查它的狀態是非常重要的。在您操作發電機之前，請對您發現的任何問題謹慎處理，或是讓您的 Honda 授權經銷商 / 服務站修正。

警告

如果未能正確保養發電機，或在操作前未能修正問題可能會導致嚴重故障。

有些故障可能導致嚴重的傷害或死亡。

每次操作和修正任何問題之前都要進行操作前的檢查。

操作前

為防止可能的火災發生，發電機在操作期間至少要距離建築物牆面和其他設備 1 公尺以上。切勿將易燃物品放置在靠近發動機的地方。

進行您的操作前檢查之前，請確認發電機放置在水平面且發動機開關移到 OFF 位置。

檢查發動機

- 每次使用前，請查看發動機周圍和底部是否有機油或汽油洩漏跡象。
- 檢查機油位（請參閱第 47 頁）。機油油位過低會導致油量警示系統關閉發動機。
- 檢查空氣過濾器（請參閱第 50 頁）。髒污的空氣過濾器會使空氣流入化油器的功能受限，降低發動機和發電機的效能。
- 檢查燃油液位（請參閱第 45 頁）。開始運行時加滿油箱有助於消除或減少操作時添加燃油的干擾。

操作

安全的操作注意事項

首次運行發電機之前，請參閱發電機安全（請參閱第 6 頁）和**操作前**（請參閱第 20 頁）。

為了您的安全，切勿在封閉區域如車庫內操作發電機。發電機的廢氣中含有有毒的一氧化碳氣體會在封閉的區域內迅速聚集，且可能造成疾病或死亡。

警告

廢氣中含有有毒的一氧化碳氣體，在封閉區域內可能會累積達到危險等級。

吸入一氧化碳可能會導致昏迷或死亡。

不得在完全或甚至部分封閉的地方運行本產品的發動機。

將 AC 裝置或電源線連接到發電機之前：

- 請使用接地三叉延長線、工具、裝置、或雙重絕緣工具和裝置。
- 檢查電線和插頭，如有損壞請更換。
- 請確認裝置的運行狀況良好。故障的裝置或電源線可能會產生觸電的危險。
- 請確認工具或裝置的電力額定值不超過發電機或使用插孔的額定功率。
- 請在距離建築物和其他設備 1 公尺以上的地方操作發電機。
- 切勿在封閉的結構中操作發電機。
- 切勿在發動機附近放置易燃物或將發電機放置在易燃物附近。

操作

啟動發動機

為防止可能的火災發生，發電機在操作期間至少要距離建築物牆面和其他設備 1 公尺以上。切勿將易燃物品放置在靠近發動機的地方。

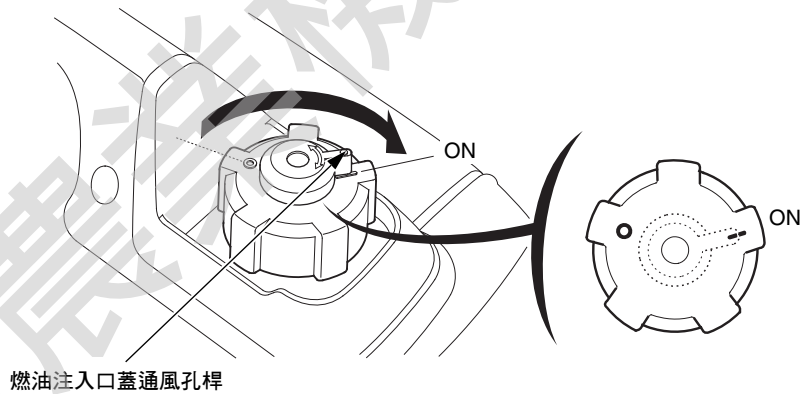
建議

- 在距離建築物和其他設備 1 公尺內的地方操作發電機可能會導致過熱並損壞發電機。
- 要正確地冷卻機器，發電機上面和周圍至少要留 1 公尺的空間。將所有冷卻孔打開並清除碎片、泥、水等。冷卻孔位於面板側面、控制面板和發電機底部。如果冷卻孔堵塞，發電機可能會過熱並損壞發動機、反用換流器或線圈。

請參閱第 22 頁的安全的操作注意事項，然後執行您的發電機準備好運行了嗎？檢查（請參閱第 20 頁）。

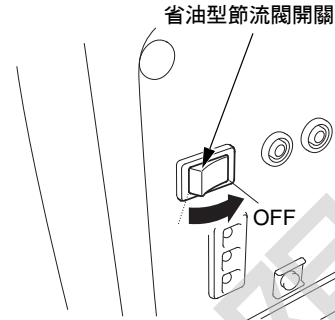
連接負載到發電機，請參閱 AC 操作（請參閱第 28 頁）、AC 平行作業（請參閱第 31 頁）或 DC 操作（請參閱第 36 頁）。

1. 請確認所有裝置都與 AC 插孔斷開。
2. 將燃油注入口蓋通風孔桿移至 ON 位置。

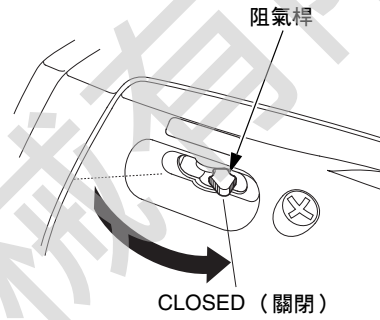


操作

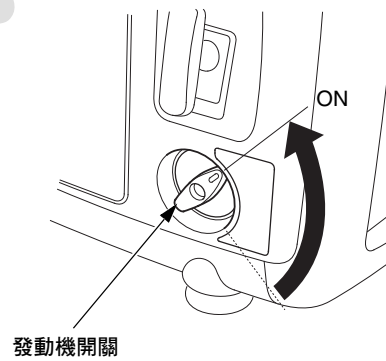
3. 請確認省油型節流閥開關移到 OFF 位置，或需要更多時間進行暖機。



4. 要啟動冷機，請將阻氣桿移到 CLOSED（關閉）位置。要重新啟動暖機，請將阻氣桿保持在 OPEN（開啟）位置。



5. 將發動機開關移到 ON 位置。

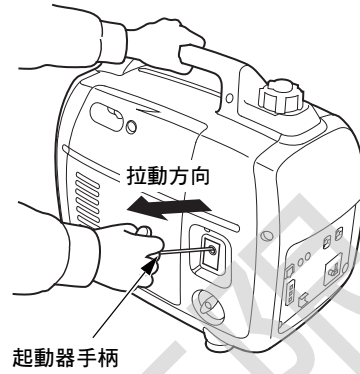


操作

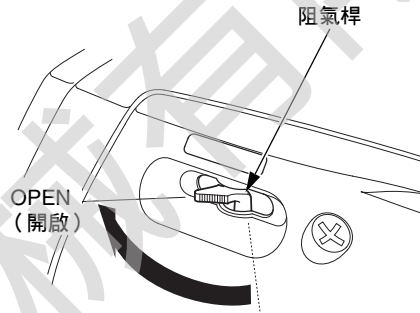
- 輕拉起動器手柄直到感覺有阻力時再按圖中箭頭所示方向迅速拉起動器手柄。

建議

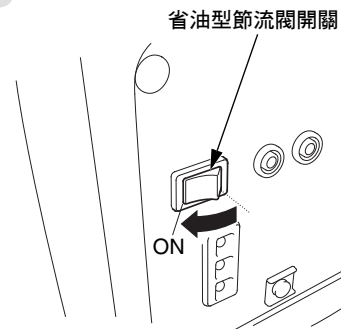
切勿讓起動器手柄迅速跳回發電機。請輕輕將它推回，以免損壞起動器。



- 如果阻氣桿被移到 CLOSED（關閉）位置啟動發動機，那麼當發動機暖機時，請慢慢將它移動到 OPEN（開啟）位置。



- 如果您想使用省油型節流閥系統，在發動機暖機 2 至 3 分鐘後，將省油型節流閥開關移到 ON 位置。

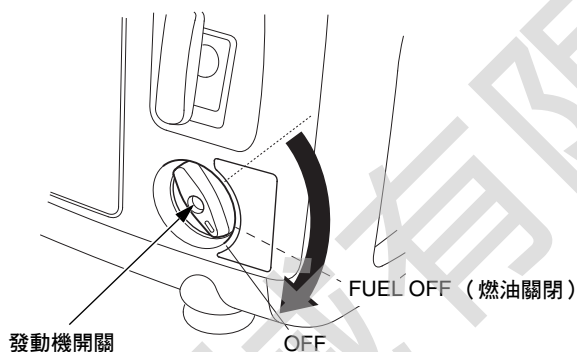


操作

停止發動機

在緊急情況下停止發動機，只需將發動機開關牢固地轉至 OFF 位置即可。在正常情況下，請依下列程序操作。

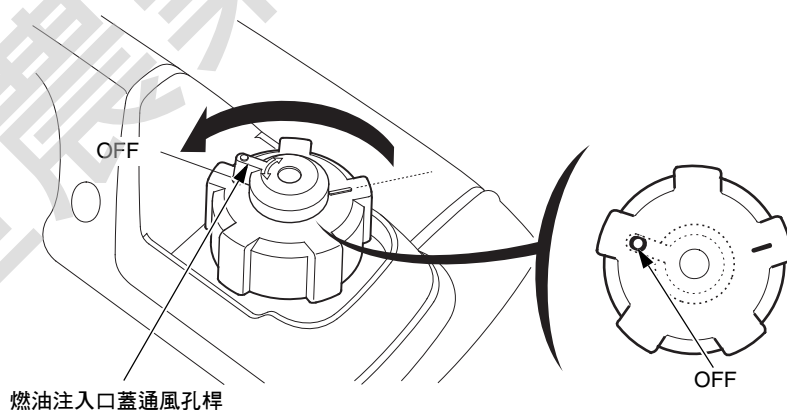
1. 關閉或斷開與發電機連接的所有裝置。
2. 將發動機開關牢固地轉至 OFF 位置。



將發動機開關轉到 OFF 位置之前，在 FUEL OFF（燃油關閉）的位置下操作發電機，可以減少化油器中的燃料。

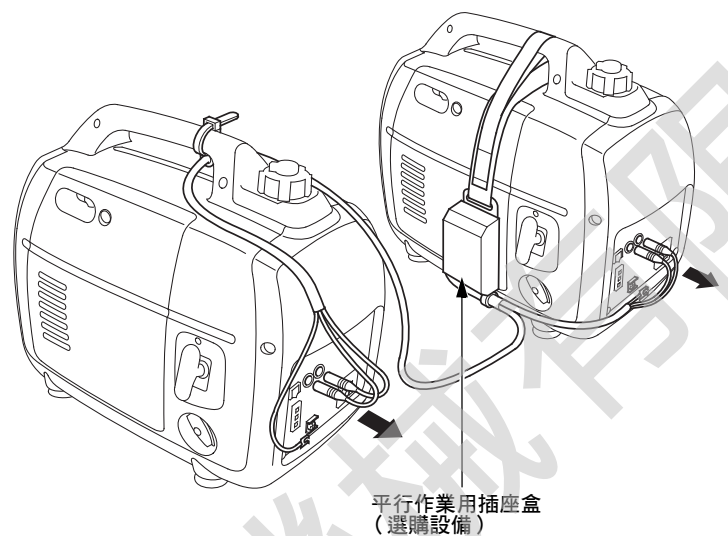
- 當使用 FUEL OFF（燃油關閉）位置時，發電機將繼續運行數分鐘，直到化油器中的燃料消耗掉，接著發動機會停止運轉。
- 發動機停止後，將發動機開關轉到 OFF 位置。
- 使用 FUEL OFF（燃油關閉）位置停止發動機後，重新啟動發動機將需要額外的捲繩起動器的拉力。

3. 讓發動機冷卻，然後將燃油注入口蓋通風孔桿移到 OFF 位置。



操作

4. 如果要將兩台發電機相連進行平行作業，若您不想恢復平行作業，請在停止發動機後斷開平行作業插座盒。



如果長時間不使用發電機，請參閱第 56 頁有關排空油箱和化油器的資訊。

操作

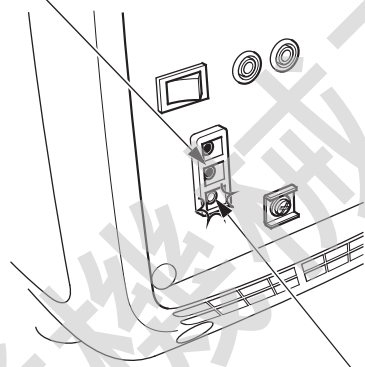
AC 操作

將裝置連接到發電機之前，請確認它的運行狀態良好，且其電力額定值不超過發電機的額定值。

大多數機動裝置在啟動時需要比額定值更大的電力額定值。當電動馬達啟動時，超載指示燈（紅色）可能會亮起。如果超載指示燈（紅色）在 4 秒內熄滅表示正常。如果超載指示燈（紅色）維持常亮，請諮詢 Honda 授權經銷商 / 服務站。

1. 啟動發動機（請參閱第 23 頁），並確認輸出指示燈（綠色）亮起。

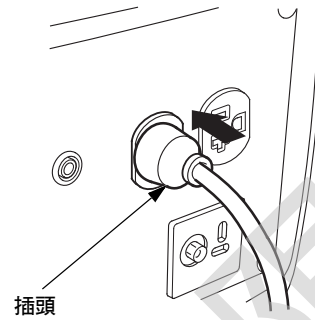
超載警示（紅色）



輸出指示燈（綠色）

操作

2. 將裝置插頭插入插孔。



3. 打開裝置。

如果發電機超載（請參閱第 30 頁），或者連接的用電裝置發生短路，則超載警示（紅色）會亮起。超載警示（紅色）將持續亮起大約四秒後，連接到用電裝置的電流將切斷，輸出指示燈（綠色）會熄滅。停止發動機並調查問題。

確定原因是否為連接裝置的短路或超載。修正問題並重新啟動發電機。

操作

AC 應用

將裝置或電源線連接到發電機之前：

- 請確認裝置的運行狀態良好。故障的裝置或電源線可能會產生觸電的危險。
- 如果裝置開始出現運轉異常、變慢，或突然停止，請立即關閉它。斷開裝置，然後確定問題是否為裝置或發電機超過額定附載量。

大多數裝置馬達在啟動時需要比其額定功率更大的瓦特數。請確認工具或裝置的電力額定值不超過發電機的最大額定功率。

最大功率是：

2.2 kVA

進行連續操作時，切勿超過額定功率。

額定功率是：

1.8 kVA

所有連接的裝置總功率要求（VA）必須考量這兩項規格。裝置和電動工具製造商通常會在型號或序號附近列出額定值資訊。

建議

過度超載會使超載警示（紅色）維持常亮，這可能會損壞發電機。瀕臨超載使超載警示（紅色）會暫時亮起，可能會縮短發電機的使用壽命。

操作

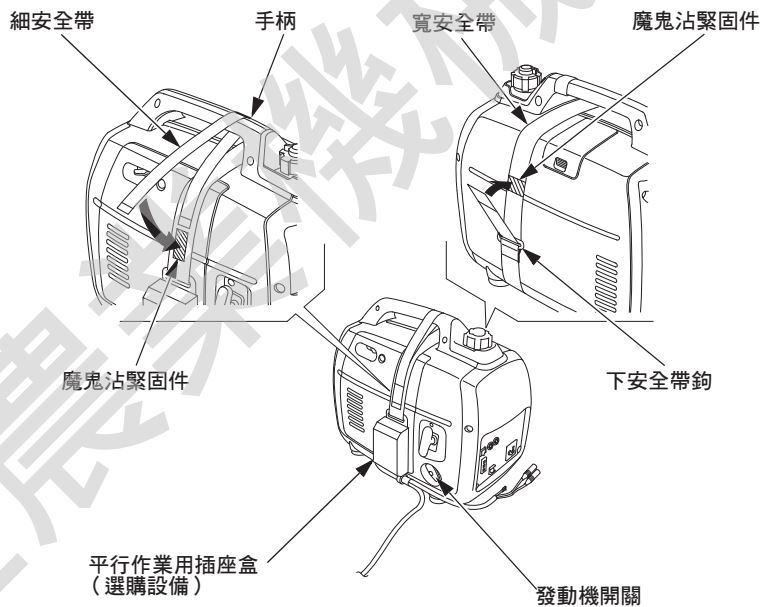
AC 平行作業（選購設備）

將裝置連接到任一發電機之前，請確認它的運行狀態良好，且其電力額定值不超過插孔的額定值。

大多數機動裝置在啟動時需要比額定值更大的電力額定值。當電動馬達啟動時，超載警示（紅色）可能會亮起。如果超載警示（紅色）在 4 秒內熄滅，表示正常。如果超載警示（紅色）維持常亮，請諮詢 Honda 授權經銷商 / 服務站。

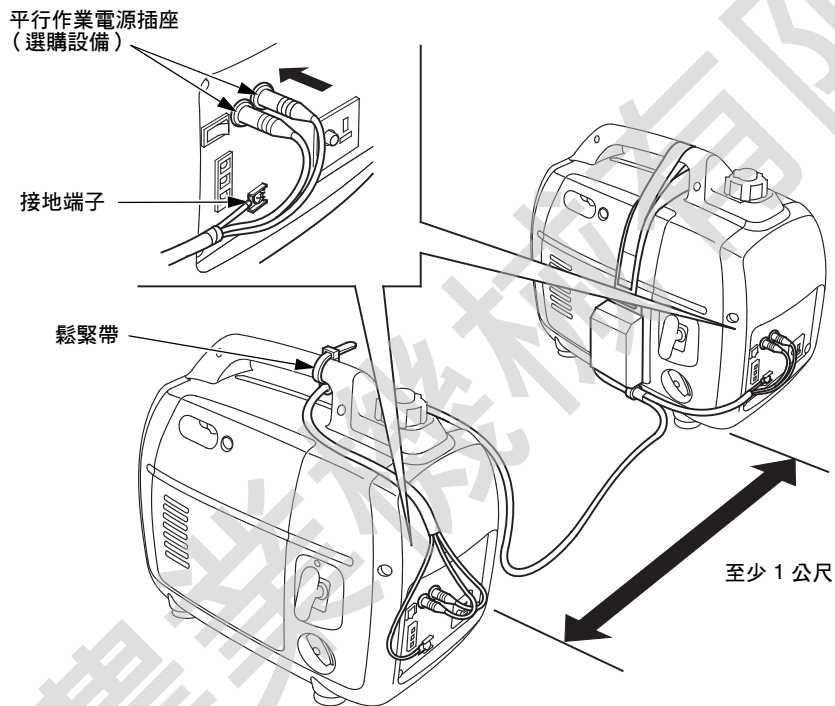
進行平行作業時，兩台發電機上省油型節流閥開關的位置應該一致。

1. 請將用於平行作業的插座盒裝到其中一台發電機上，並依圖示將鬆緊帶固定。
 - 將安全帶置於手柄的正面。
 - 將細安全帶用魔鬼沾緊固件固定到手柄上。
 - 將上部的寬安全帶穿過下部安全帶鉤並用魔鬼沾緊固件固定。
 - 將插座盒的電線置於發動機開關下。
 - 裝上安全帶，使其不鬆脫。



操作

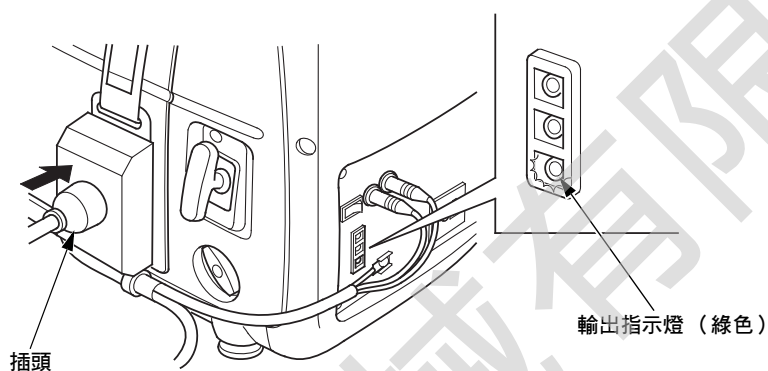
2. 連接插座盒的電線接頭和接地端子使發電機平行作業，並確認電線夾附到手柄上。
 - 進行平行作業時，兩個發電機間隔至少需要距離 1 公尺。
 - 將電線穿過手柄並用鬆緊帶將其夾附在手柄上。
 - 注意不要讓電線朝起動器手柄側鬆開。
 - 將較長的電線連接到未安裝平行作業插座盒的發電機上。
 - 切勿讓發電機的排氣側面對面放置。



3. 將發電機的接地端子接地。
 - 裝置連接到地面時，請將發電機接地。

操作

4. 啟動發動機，並確認輸出指示燈（綠色）亮起。
5. 確認要使用的裝置已關閉，然後插上裝置的插頭。
6. 打開使用設備的開關。



如果發電機超載（請參閱第 35 頁），或者連接的用電裝置發生短路，則超載警示（紅色）會亮起。超載警示（紅色）將持續亮起大約四秒後，连接到用電裝置的電流將切斷，輸出指示燈（綠色）會熄滅。停止兩個發動機並調查問題。

確定原因是否為連接裝置的短路或超載。修正問題並重新啟動發電機。

操作

AC 平行作業應用

將裝置或電源線連接到發電機之前：

- 請確認裝置的運行狀態良好。故障的裝置或電源線可能會產生觸電的危險。
- 如果裝置開始出現運轉異常、變慢，或突然停止，請立即關閉它。斷開裝置，然後確定問題是否為裝置或發電機超過額定附載量。
- 不得將不同型號和類型的發電機連接在一起。
- 連接兩個 EU22i 發電機進行平行作業時，只能使用 Honda 核可的插座盒（選購設備）。
- 發電機運行時，不得連接或取下插座盒。
- 進行單一發電機運行時，必須取下平行作業的插座盒。

操作

大多數裝置馬達在啟動時需要比其額定功率更大的瓦特數。
請確認工具或裝置的電力額定值不超過發電機的最大額定功率。

平行作業的最大功率是：

4.4 kVA

進行連續操作時，切勿超過額定功率。

平行作業的額定功率是：

3.6 kVA

所有連接的裝置總功率要求（VA）必須考量這兩項規格。裝置和電動工具製造商通常會在型號或序號附近列出額定值資訊。

建議

過度超載會使超載警示（紅色）維持常亮，這可能會損壞發電機。瀕臨超載使超載警示（紅色）會暫時亮起，可能會縮短發電機的使用壽命。

操作

DC 操作

DC 插孔應只能用於 12 伏的汽車型蓄電池充電。DC 充電輸出未規定。這表示著充電輸出是恆定的，不會因蓄電池完全充電而減低。在充電期間常檢查電池電壓以防止蓄電池過充。

使用 DC 輸出時，請將省油型節流閥開關轉到 OFF 位置。

連接蓄電池充電線（選購設備）：

1. 將蓄電池充電線連接到裝在車輛的蓄電池之前，請將車輛蓄電池接地線從蓄電池負極（-）斷開。

警告

蓄電池在正常運行時會散發易爆的氫氣。

火花或火焰可能會導致蓄電池爆炸，並產生足以致死或造成嚴重傷害的爆炸。

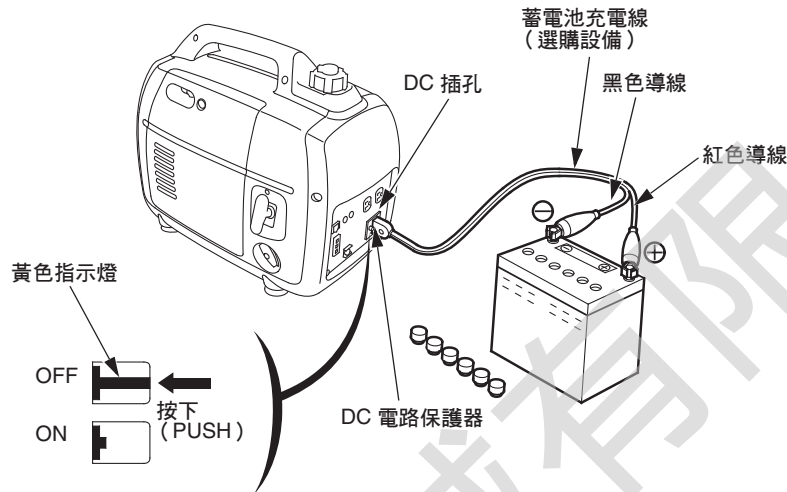
請穿戴防護服和面罩，或者讓熟練的技工進行蓄電池維修。

警告：電池柱身、兩極和相關配件含有鉛和鉛成分。**處理後請洗手。**

2. 請將蓄電池充電線插頭插入發電機的 DC 插孔中。

操作

3. 將蓄電池充電線的紅色導線連接到正極 (+)，將黑色導線連到負極 (-)。



4. 啟動發電機 (請參閱第 23 頁)。

建議

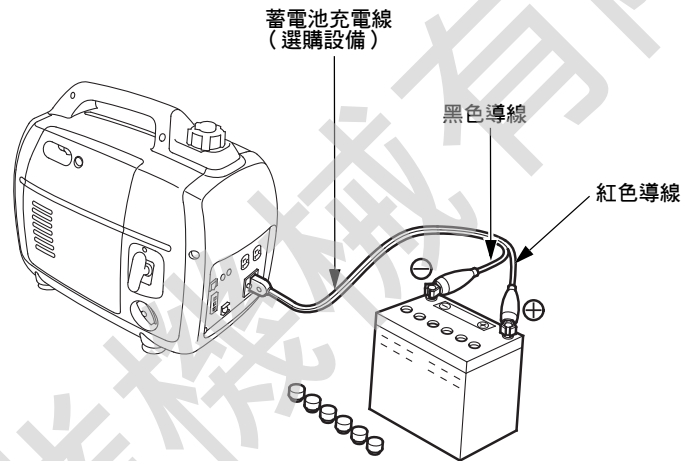
當蓄電池充電線為連接狀態且發電機正在運行時，請切勿啟動車輛。車輛或發電機可能會因此損壞。

超載的 DC 電路、蓄電池引入過量電流，或佈線問題將使 DC 電路保護器跳閘 (PUSH 按鈕推出)。如果發生這種情況，請等待幾分鐘後再將電路保護器按下恢復運行。如果 DC 電路保護器繼續呈現關閉狀態，請停止充電並向 Honda 授權經銷商 / 服務站諮詢。電路保護器無法防止蓄電池過充。

操作

斷開蓄電池充電線：

1. 停止發動機。
2. 將蓄電池充電線的黑色導線從蓄電池負極 (-) 斷開。
3. 將蓄電池充電線的紅色導線從蓄電池正極 (+) 斷開。
4. 將蓄電池充電線從發電機的 DC 插孔上斷開。
5. 將車輛蓄電池接地線連接到蓄電池負極 (-)。



操作

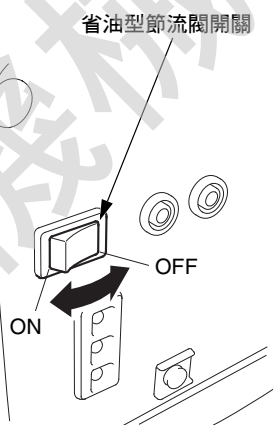
省油型節流閥系統

當開關在 ON 位置時，負載降低、關閉或斷開時發動機轉速會自動減速。當接通或重新接上用電裝置時，發動機將回到正常轉速，以便為該用電負載供電。在 OFF 位置時，省油型節流閥系統不運作。

連接到發電機，啟動時需要大功率的裝置可能無法讓發動機達到正常的工作轉速。將省油型節流閥開關移到 OFF 位置，並將裝置連接到發電機上。如果發動機仍不能達到正常工作轉速，請檢查該裝置是否超過發電機的額定附載量。

如果同時連接高電力負載，請將省油型節流閥開關轉到 OFF 位置，以減少電壓變化。

省油型節流閥系統使用在只需要瞬間電源的裝置或工具時效果不佳。如果工具或裝置能快速 ON 和 OFF，則省油型節流閥開關應該處於 OFF 位置。使用 DC 輸出時，請將省油型節流閥開關轉到 OFF 位置。



操作

備用電源

連接建築物的電力系統

連接備用電源到建築物電力系統必須由合格的電工操作。連接必須將發電機電源與公用電源隔離，且必須遵守所有適用的法律和電力法規。

警告

不當連接建築物電力系統可能會讓發電機的電流迴路到公共線路。

這種迴路可能會讓公用事業公司員工或其他在停電期間接觸線路的人員觸電致死，且發電機可能在公用電力恢復的時候發生爆炸、燃燒，或引起火災。

進行任何電源連接之前，請諮詢公用事業公司或合格的電工。

在某些地區，法律規定發電機必須在當地公用事業公司登記。請確認當地法規對於正確登記和使用程序的要求。

系統接地

此發電機具有將發電機機身元件連接到 AC 輸出插孔接地端子的系統接地。系統接地未連接 AC 中線。

操作

特殊要求

建議

移動、存放或操作時，切勿將發電機側放。燃油可能因此洩漏，並對發動機或您的財產造成損壞。

與此發電機使用相關的法律、當地法規或條例，請諮詢合格的電工、電氣督察或具有管轄權的當地機構。

- 在某些地區，發電機必須到當地公營事業登記。
- 如果發電機在建築工地使用，則可能會有更多必須遵守的規定。

保養您的發電機

檢修的重要

良好的檢修對安全、經濟和無故障操作來說至關重要。這也有助於減少空氣污染。

為了幫助您正確使用發電機，以下頁面中包括檢修時間表、例行檢查程序，以及使用基本手動工具的簡單維修程序。其他具有難度或需要使用特殊工具的保養任務最好由專業人員處理，通常可交由 Honda 的技術員或其他合格的技工執行。

檢修時間表適用於正常操作狀況。如果您在特殊情況下操作發電機，如在持續高負載或高溫下運行或在塵土飛揚的條件下使用，請諮詢您的 Honda 授權經銷商 / 服務站取得適合您個人需要及使用的建議。

警告

如果未能正確保養發電機，或在操作前未能修正問題可能會導致嚴重故障。

有些故障可能導致嚴重的傷害或死亡。

始終遵循本說明書中的檢查和檢修建議及時間表。

請記住，Honda 授權經銷商 / 服務站最了解您的發電機狀況，且具備維修和修理的充分準備。

為了確保最佳品質及可靠性，我們只使用新的 Honda 原裝零件或其同型產品進行修理和更換。

保養您的發電機

檢修安全

以下是一些最重要的安全注意事項。然而，我們無法在您執行檢修時對所有可能出現的危險提出警告。只有您才能決定是否應該執行指定任務。

警告

檢修不當可能導致不安全狀態。

如果未正確遵守檢修說明和注意事項，可能會造成嚴重的傷害或死亡。

始終遵循本使用說明書中的程序和注意事項。

安全注意事項

在開始進行任何檢修或修理之前，請確認發動機處於關閉狀態。這樣做能消除幾個潛在的危險：

- **發動機排氣造成的一氧化碳中毒。**
請在開著窗戶或門以外的地方操作。
- **熱零件造成的燙傷。**
在接觸前先讓發動機和排氣系統冷卻。
- **移動部件造成的受傷。**
除非在指示下，否則切勿運行發動機。
- 開始之前請先閱讀說明書，確保您掌握所需的工具和技巧。
- 為了減少火災或爆炸的可能性，在汽油周圍工作時需要特別小心。只使用非易燃溶劑而不是汽油來清潔零件。所有與燃料有關的部件必須遠離香烟、火花和火焰。

保養您的發電機

檢修時間表

定期檢修周期 (3) 按照每個指定月數或運行時間 間隔進行，以先到者為準。		每次 使用	第一 個月 或前 20 小時	每 3 個月 或前 50 小時	每 6 個月 或前 100 小時	每年 或前 200 小時	頁面	
項目								
機油	檢查油位	○					47	
	更換		○		○		48	
空氣濾清器	檢查	○					50	
	清洗			○ (1)			52	
火花塞	檢查 - 調整				○		53	
	更換					○ (2)	53	
閥門間隙	檢查 - 調整					○ (2)	—	
燃燒室	清洗	每 300 小時 (2)						—
油箱和濾油器	清洗				○ (2)		—	
燃油管	檢查	每 2 年 (如果需要進行更換) (2)						—

(1) 在灰塵較多的地方使用，檢修需要更頻繁。

(2) 這些項目應該由您的 Honda 授權經銷商 / 服務站負責，除非您有合適的工具並精通機械。保養程序請參閱 Honda 保養說明書。

(3) 對於商業使用，應記錄運行時間，以確定合適的檢修間隔。

保養您的發電機

加油

當發動機停止後，將燃油注入口蓋卸除然後檢查燃油液面。如果燃油液面太低，請在油箱中加油。

警告

汽油極易燃燒及爆炸。

處理燃油有可能會招致燒燙傷或嚴重受傷。

- 在處理燃油前先讓機器冷卻。
- 遠離熱源、火花和火焰。
- 僅在室外處理燃油。
- 立即擦拭溢出的燃油。

建議

燃油會損壞漆料和塑料。注油入油箱時小心切勿溢出燃油。溢油所造成的損害不在保固範圍內。

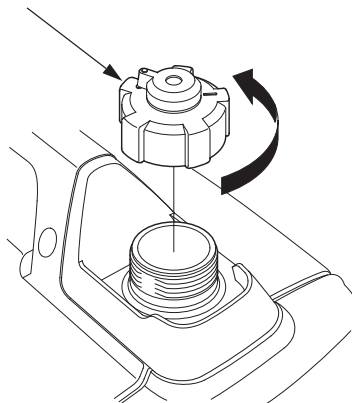
啟動發動機前，請在通風良好的地方加油。如果發動機一直在運轉，先讓它冷卻。小心加油以免燃油溢出。
注油入油箱時切勿超過濾油器上方的上限記號（請參閱第 46 頁）。

不得在建築物內加油，因為油氣可能會與火焰或火花作用。將汽油遠離裝置指示燈、燒烤、電器、電動工具等。

溢出的燃油不僅會造成火災危害，還可能造成環境損害。立即擦拭溢出的燃油。

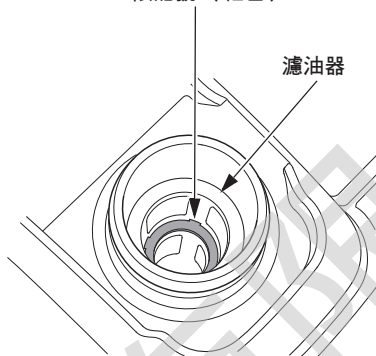
保養您的發電機

燃油注入口蓋



上限記號（紅色）

濾油器



加油後，請控緊燃油注入口蓋。

燃油建議

此發動機經認證，研究發現使用普通無鉛汽油的辛烷值為 92 及以上（泵辛烷值為 86 及以上）。

不得使用置放陳久、受污染或與機油混合的汽油。
避免讓油箱內沾染塵土或水。

您可以使用含有容量不超過 10% 乙醇（E10）或 5% 甲醇的普通無鉛汽油。
此外，甲醇一定含有助溶劑和腐蝕抑制劑。

使用大於上述乙醇或甲醇含量的燃油可能導致啟動和 / 或效能問題。這也可能損壞燃油系統的金屬、橡膠和塑膠部件。

使用大於上述乙醇或甲醇含量的燃油，造成發動機損壞或效能問題不在保固範圍內。

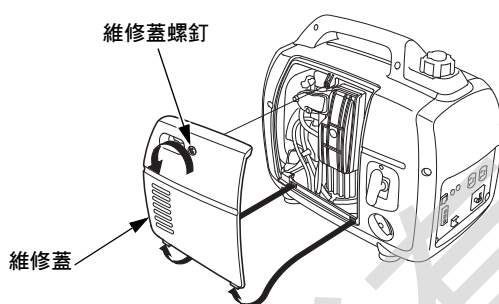
如果您的設備很少使用，請參閱存放章節的燃油部分（請參閱第 55 頁）取得關於燃料變質的更多資訊。

保養您的發電機

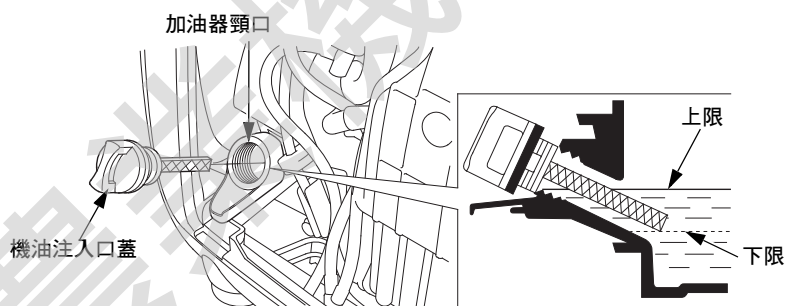
機油位檢查

請在發電機放置在水平表面且在發動機停止時檢查機油位。

1. 鬆開維修蓋螺釘，取下維修蓋。



2. 取下機油注入口蓋，並將量油尺清潔乾淨。
3. 將量油尺插入加油器頸口，檢查油量，不要擰緊。
4. 如果液位低，請用推薦的油（請參閱第 49 頁）填充加油器頸口的上限。
5. 將機油注入口蓋牢固地裝上。
6. 重新拴上維修蓋螺釘，鎖緊維修蓋。



油量警示系統在油量低於安全界線時會停止發動機的運作。因此，為了避免意外停機造成的不便，請定期檢查機油量。

保養您的發電機

更換機油

在發動器還有熱度時排放機油，確保迅速且完全排光機油。

1. 將發動機開關和燃油注入口蓋通風孔桿移到 OFF 的位置（請參閱第 26 頁），減少燃油洩漏的可能性。
2. 鬆開維修蓋螺釘，取下維修蓋（請參閱第 47 頁）。
3. 在發動機旁邊放個合適的容器來接收廢油。
4. 取下機油注入口蓋，讓發動機傾向加油器頸口，將機油排放到容器中。

建議

不當處理廢機油可能會對環境有害。如果您自行更換機油，請妥善處理廢油。

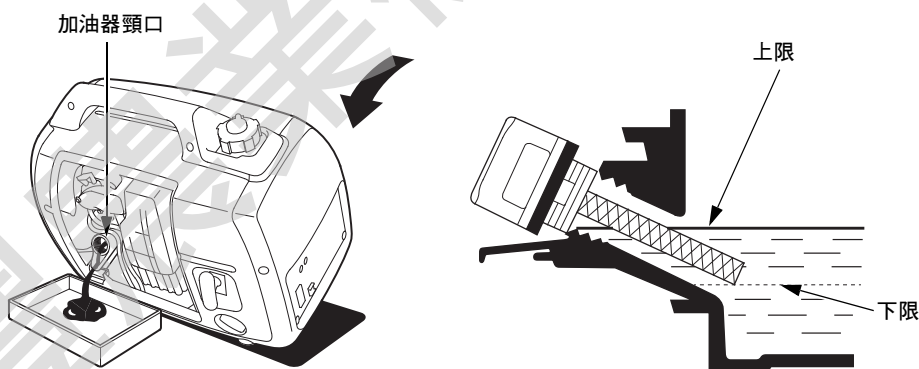
請將廢油放入密封的容器，然後帶到回收中心。切勿將廢油棄置到垃圾桶，倒在地上，或者倒進下水道中。

5. 將發動機放置於水平位置，使用推薦的機油（請參閱第 49 頁）加注至加油器頸口的上限。

最大機油容量：0.44 L

6. 將機油注入口蓋牢固地裝上。
7. 重新拴上維修蓋螺釘，鎖緊維修蓋。

處理用過的機油後，請以肥皂和水清洗雙手。

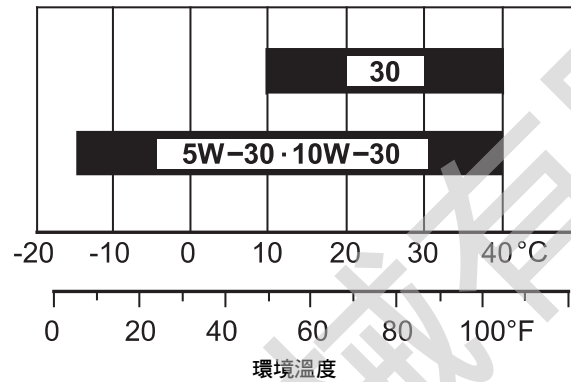


保養您的發電機

推薦機油

機油是影響效能和使用壽命的主要因素。請使用四行程汽車淨化油。

建議使用一般用途的 SAE 10W - 30。當您區域的平均溫度在建議範圍內時，顯示在圖表中的其他黏性可以使用。

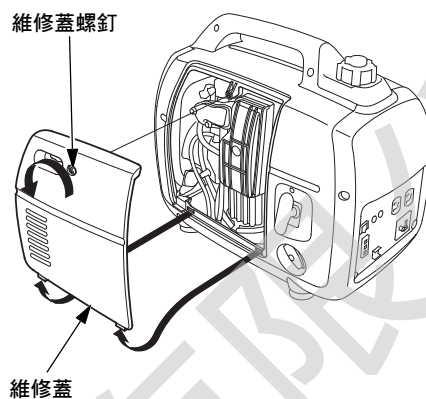


API 中 SAE 機油黏性和保養級別標示在機油容器上。Honda 建議您使用 API 保養 SE 級或以上（或同等）的機油。

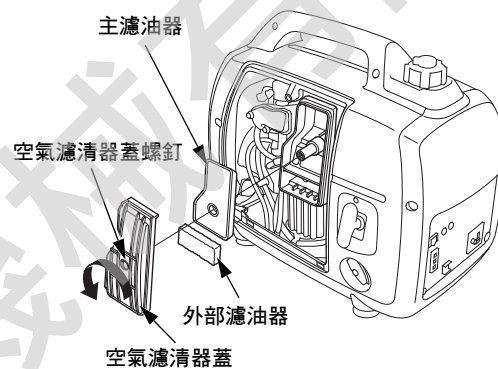
保養您的發電機

空氣濾清器保養

1. 鬆開維修蓋螺釘，取下維修蓋。



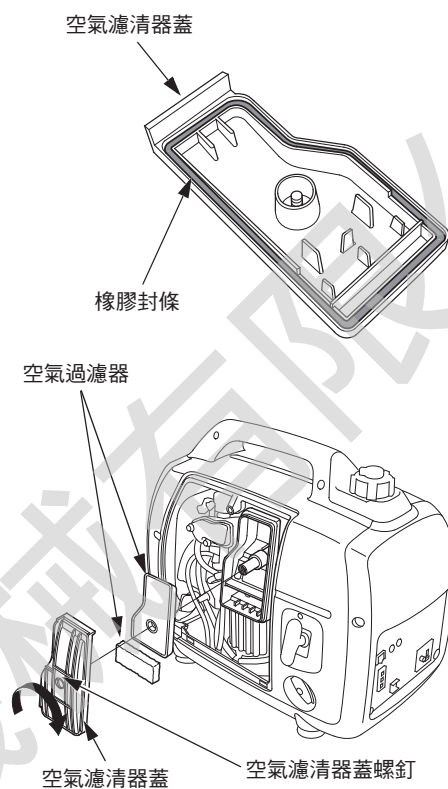
2. 鬆開空氣濾清器蓋螺釘，取下空氣濾清器蓋。



3. 從空氣濾清器的外罩取下主濾油器和外部濾油器。
4. 檢查主濾油器和外部濾油器，確認他們乾淨且狀態良好。如果主濾油器和外部濾油器有髒污，請依照第 52 頁的說明進行清潔。如果他們已損壞，請進行更換。

保養您的發電機

5. 重新安裝空氣過濾器。
6. 確認將橡膠封條置於空氣濾清器蓋內的溝槽中。
7. 重新裝上空氣濾清器蓋，鎖緊空氣濾清器蓋螺釘。
8. 重新拴上維修蓋螺釘，鎖緊維修蓋。



建議

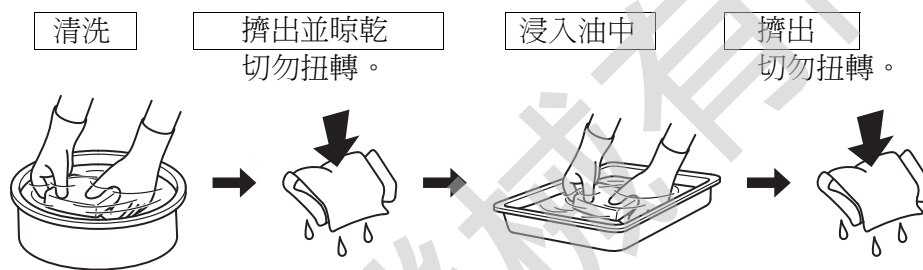
使用沒有空氣過濾器或損壞的空氣過濾器操作發動機會使髒污進入發動機內，導致發動機快速磨損。這種損壞不在保固範圍之內。

保養您的發電機

主濾油器和外部濾油器的清潔

髒污的空氣過濾器會限制空氣流入化油器中，降低發動機的效能。如果您在髒污的地方操作發電機，則需要比檢修規定時間更頻繁地清洗主濾油器和外部濾油器。

1. 使用溫的肥皂水清潔空氣過濾器，清洗，並讓其完全晾乾，或是使用不可燃的溶劑清潔並晾乾。
2. 將空氣濾清器浸入乾淨的機油中，然後擠出多餘的機油。如果空氣過濾器中殘留的機油過多，則發動機啟動時會發生冒煙狀況。



3. 用濕抹布擦拭空氣濾清器外罩和蓋子上的污垢。小心避免讓灰塵進入通向化油器的空氣管道中。

保養您的發電機

火花塞保養

火花塞：CR5HSB (NGK)

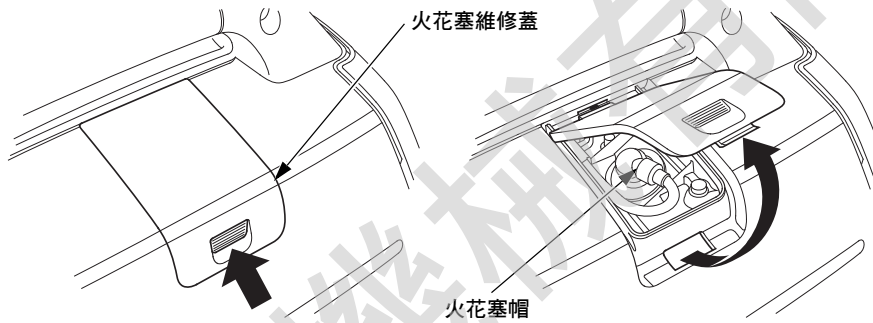
為確保發動機正確運轉，火花塞必須有適當的間隙且無沉積物。

建議

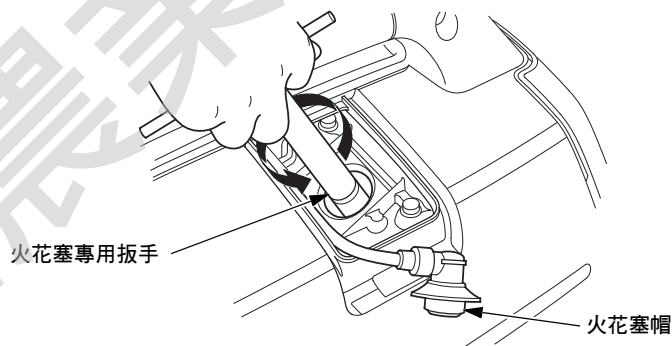
不適當的火花塞會導致發動機損壞。

如果發動機溫度仍高，請在保養火花塞之前讓其冷卻。

1. 卸除火花塞維修蓋。



2. 取下火花塞帽。
3. 清潔火花塞底部周圍的任何髒污。
4. 使用火花塞專用扳手取下火花塞。



保養您的發電機

5. 檢查火花塞。如果電極磨損或絕緣體有裂紋、碎裂或被污染，請進行更換。
6. 使用導線型測隙規測量火花塞電極間隙。如有必要，請小心地折彎側邊的電極以校正間隙。

間隙應為：
0.6-0.7 mm

7. 請確認火花塞密封墊圈的狀態良好，用手將火花塞裝入，避免跨螺紋的情況。
8. 火花塞就位後，使用火花塞專用扳手壓緊密封墊圈。

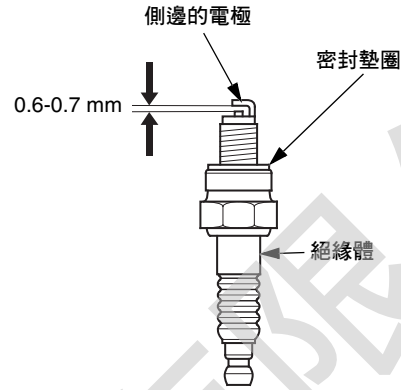
如果要重新安裝用過的火花塞，在火花塞就位後扭轉 1/8 至 1/4 圈。
如果要安裝新的火花塞，在火花塞就位後扭轉 1/2 圈。

扭矩：12 N·m, 1.2 kgf·m

建議

未鎖緊的火花塞可能會發生過熱情況並使發動機受損。
擰過緊的火花塞可能會使汽缸蓋上的螺紋損壞。

9. 重新將火花塞帽牢固地裝在火花塞上。
10. 重新安裝火花塞維修蓋。



存放

存放準備

正確的存放準備對於讓您的發電機維持無故障和外觀良好來說很重要。以下步驟將有助於防止生鏽和腐蝕損害發電機的功能和外觀，並使發電機再次使用時更發動機容易啟動。

清潔

使用濕布擦拭發電機。待發電機乾燥後，修補任何受損的漆面，並在其他可能會生鏽的區域塗上輕質油膜。

燃油

建議

依據您操作設備的區域而定，燃油配方可能會迅速變質和氧化。燃油變質和氧化可能在短短 30 天內就會發生，並可能對化油器和 / 或燃油系統造成損害。請向您的 Honda 授權經銷商 / 服務站諮詢本地存放建議。

汽油在存放過程中會氧化和變質。存放陳久的汽油會導致啟動困難，且會留下堵塞燃油系統的膠質沉積物。如果您的發電機在存放過程中發生汽油變質，化油器或其他燃油系統的元件可能需要保養或更換。

汽油可以留在油箱和化油器中而不會造成功能問題的時間長短會因汽油混合、存放溫度以及油箱部分或完全加滿等因素而不同。部分加滿油箱中的空氣會促使燃油變質。高溫的存放溫度也會加速燃油變質。當您加油時如果汽油存放陳久，則燃油變質的問題可能會在幾個月內發生，甚至更快。

存放

排空油箱和化油器

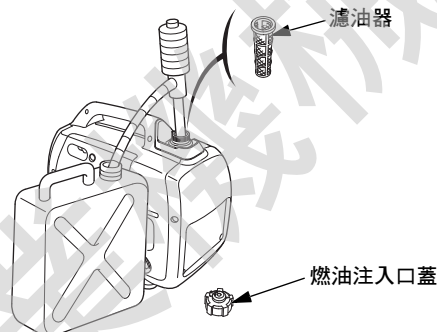
警告

汽油極易燃燒及爆炸。

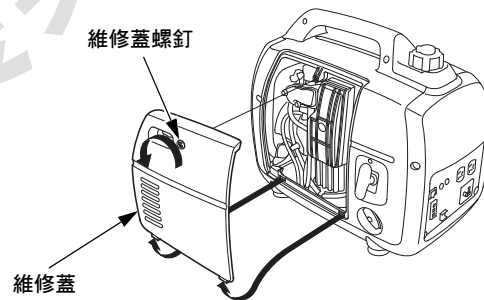
處理燃油有可能會招致燒燙傷或嚴重受傷。

- 在處理燃油前先讓機器冷卻。
- 遠離熱源、火花和火焰。
- 僅在室外處理燃油。
- 立即擦拭溢出的燃油。

1. 轉開燃油注入口蓋（請參閱第 46 頁），取下濾油器，將油箱清空到核可的汽油容器中。建議您使用市場上可買到的汽油手壓泵清空油箱。切勿使用電動泵。重新裝上濾油器和燃油注入口蓋。

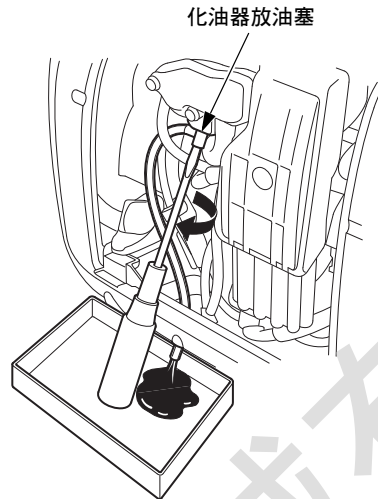


2. 鬆開維修蓋螺釘，取下維修蓋（請參閱第 47 頁）。

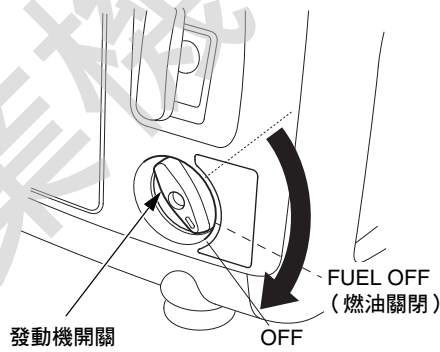


存放

3. 轉開化油器放油塞，將化油器中的汽油排放到合適的容器中。



4. 取下火花塞維修蓋和火花塞帽（請參閱第 53 頁）。
5. 將發動機開關轉到 ON 位置。
6. 拉起動器手柄 3 至 4 次，將汽油以燃油泵排放到合適的容器中。
7. 將發動機開關牢固地轉至 OFF 位置。



8. 鎖緊化油器放油塞，然後重新安裝維修蓋。
9. 重新安裝火花塞帽和火花塞維修蓋。

存放

機油

更換機油（請參閱第 48 頁）。

發動機汽缸

1. 取下火花塞（請參閱第 53 頁），將大約一茶匙（5 毫升）的乾淨機油倒入汽缸中。轉動發動機的曲柄幾次使機油散布在汽缸內，然後重新裝回火花塞。
2. 重新將火花塞帽牢固地裝在火花塞上。
3. 重新安裝火花塞維修蓋。
4. 重新拴上維修蓋螺釘，鎖緊維修蓋。
5. 慢慢拉起動器手柄（請參閱第 25 頁）直到感覺有阻力，然後輕輕將起動器手柄推回。這會將閥門關閉並使溼氣不進入汽缸內。

存放

存放注意事項

如果您的發電機油箱和化油器中會儲存氣油，那麼降低油氣點火的危害非常重要。

請選擇通風良好的存放地點，遠離任何需要使用火焰的裝置，如壁爐、熱水器或乾衣機。
也要避開會產生火花電動馬達的任何區域，或是操作電動工具的地點。

如果可能的話，避免高濕度的存放地點，因為這會加速生鏽和腐蝕的狀況。

除非燃油已從油箱排空，否則將發動機開關和燃油注入口蓋通風孔桿移到 OFF 的位置（請參閱第 26 頁），以減少燃油洩漏的可能性。

請將發電機放置在水平的表面。傾斜或是將它側放可能會導致燃油或機油洩漏。

待發動機和排氣系統冷卻後，再將發電機罩起來避免灰塵。發熱的發動機和排氣系統可能會使一些材料著火或融化。

切勿使用塑膠布作為防塵罩。無孔的防塵罩會使發電機周圍水分無法排除，進而加速生鏽和腐蝕現象。

從存放中移出

請依照此說明書（請參閱第 20 頁）*操作前*章節的說明檢查發電機。

如果燃油在存放準備中被排空，請用新油給油箱加油。如果你有個用來加油的容器，請確認它只含有新汽油。汽油隨著時間氧化和變質會造成啟動困難。

如果汽缸在存放準備中被上油，則發動機在啟動時可能會短暫冒煙。這是正常現象。

運輸

建議

移動、存放或操作時，切勿將發電機側放。燃油可能因此洩漏，並對發動機或您的財產造成損壞。

如果發電機已使用，在將發電機搬運至車輛之前至少需要 15 分鐘待其冷卻。發熱的發動機和排氣系統可能會使您燙傷或點燃一些材料。為了防止運輸時燃油溢出，發電機應安全地固定在正常的工作位置，發動機開關關閉，且燃油注入口蓋通風孔桿按逆時針方向完全旋轉至 OFF 位置（請參閱第 26 頁）。移動時請注意不要讓發電機掉下或受到撞擊。切勿將重物放置在發電機上方。

小心處理未預期的問題

發動機無法啟動

可能的原因	修正
將燃油注入口蓋通風孔桿旋轉至 OFF 位置。	將通風孔桿移到 ON 位置（請參閱第 23 頁）。
發動機開關在 OFF 位置。	將發動機開關移到 ON 位置（請參閱第 24 頁）。
燃油用盡。	加油（請參閱第 45 頁）。
劣質燃油；發電機存放時未處理或排空汽油，或使用劣質汽油加油。	排空油箱和化油器的燃油（請參閱第 56 頁）。 使用新汽油加油（請參閱第 45 頁）。
機油位過低會導致油量警示系統停止發動機運作。	將發動機開關移至 OFF 位置。加機油。然後將發動機開關移到 ON 位置並重新啟動發動機。
火花塞故障、被污染或間隙距離不正確。	開間隙或更換火花塞（請參閱第 53 頁）。
火花塞被燃油浸溼（溢出的發動機）。	晾乾並重新裝上火花塞。
濾油器功能受限、化油器故障、點火故障、閥門堵塞等。	請將發電機交給 Honda 授權經銷商 / 服務站，或參閱本說明書。

小心處理未預期的問題

發動機缺乏動力

可能的原因	修正
空氣過濾器功能受限。	清潔或更換空氣過濾器 (請參閱第 50 頁)。
劣質燃油；發電機存放時未處理或排空汽油，或使用劣質汽油加油。	排空油箱和化油器的燃油 (請參閱第 56 頁)。 使用新汽油加油 (請參閱第 45 頁)。
濾油器功能受限、化油器故障、點火故障、閥門堵塞等。	請將發電機交給 Honda 授權經銷商 / 服務站，或參閱本說明書。

小心處理未預期的問題

AC 插孔無電力

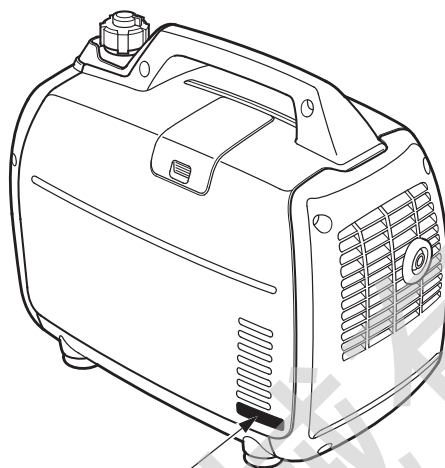
可能的原因	修正
輸出指示燈熄滅，而超載警示亮起。	檢查 AC 負載。停止並重新啟動發動機。 檢查冷卻空氣進口。停止並重新啟動發動機。
超載警示閃爍。	請將發電機交給 Honda 授權經銷商 / 服務站，或參閱本說明書。
故障的電動工具或裝置。	更換或修理電動工具或裝置。 停止並重新啟動發動機。
故障的發電機。	請將發電機交給 Honda 授權經銷商 / 服務站，或參閱本說明書。

DC 插孔無電力

可能的原因	修正
DC 電路保護器關閉。	將 DC 電路保護器開啟 (請參閱第 37 頁)。
故障的發電機。	請將發電機交給 Honda 授權經銷商 / 服務站，或參閱本說明書。

技術資訊

序號位置



機身序號

在以下空白處記下機身序號和購買日期。訂購零件和進行技術或保固諮詢時，您可能需要這些資訊。

機身序號： _____

購買日期： _____

技術資訊

高海拔操作時的化油器修改

在高海拔地區，標準化油氣空氣燃料混合物會變得過多。效能可能因此減低，而油耗會增加。過多的混合物會使火花塞故障，並造成啟動困難。在高海拔地區操作時發動機與經過認證的不同，為了長期使用可能會增加排氣量。

高海拔的效能可以透過具體修改化油器獲得改善。如果您總是要在海拔 1500 公尺以上的地區操作發電機，請讓您的 Honda 授權經銷商 / 服務站進行化油器修改。此發動機在高海拔地使用專為高海拔地區修改的化油器將能在其整個壽命期滿足排氣標準。

即使化油器修改了，發動機在高度每增加 300 公尺的情況下馬力會減少 3.5 %。如果化油器未經修改，那麼海拔高度對馬力造成的影響更大。

建議

當化油器已修改做為高海拔操作使用時，空氣 / 燃油混合物在低海拔使用時會有不足的現象。在海拔低於 1500 公尺的地區使用修改過的化油器可能會導致發動機過熱和致使發動機嚴重損壞。在低海拔地區使用，請讓您的 Honda 授權經銷商 / 服務站將化油器調整回原廠規格設置。

技術資訊

規格 尺寸

型號	EU22iT
說明代碼	EAMT
長度	509 mm
寬度	290 mm
高度	425 mm
乾質量 (重量)	21.1 kg

發動機

型號	GXR120T
發動機類型	四行程、頂置凸輪軸、單汽缸
置換 (口徑 × 行程)	121 cm ³ [60.0 × 43.0 mm]
壓縮比	8.5:1
發動機轉速	4,000 - 4,500 rpm (省油型節流閥開關關閉)
冷卻系統	強制送風
點火系統	全晶體管
機油容量	0.44 L
燃油油箱容量	3.6 L
火花塞	CR5HSB (NGK)

發電機

型號	EU22iT	
型號	LT 型	
AC 輸出	額定電壓	120 V
	額定頻率	60 Hz
	額定電流	15 A
	額定輸出	1.8 kVA
	最大輸出	2.2 kVA
DC 輸出	只能用於 12 伏特汽車型蓄電池充電。 最大充電輸出：8.3 A	

調整規格

項目	規格	維修
火花塞帽	0.6 - 0.7 mm	請參考第 53 頁。
閥門間隙 (冷)	進口：0.15 ± 0.04 mm 出口：0.20 ± 0.04 mm	請向 Honda 授權經銷商 / 服務站諮詢。
其他規格	不需要進行其他調整。	

規格如有變更，恕不另行通知。

技術資訊

布線圖

ACOR	AC 輸出插孔
Cot	平行作業插座
CPB	控制面板機體
DC, CP	DC 電路保護器
DC, D	DC 二極管
DCOR	DC 輸出插孔
DC, W	DC 線圈
EcoSw	省油型節流閥開關
EgB	發動機機體
EgG	發動機接地
ESw	發動機開關
ExW	激勵器線圈
FrB	機身機體
FrG	機身接地
GeB	發電機機體
GT	接地端子
IB	反用換流器機體
ICU	點火控制組
IgC	點火繞組
IU	反用換流器組
MW	主線圈
OAL	油量警示指示燈
OAU	油量警示組
OI	超載警示
OLSw	油量開關
PC	脈衝繞組
PL	輸出指示燈
RBx	插座盒
	平行作業
SP	火花塞
SpU	火花塞組
StpM	步進馬達 (節流閥控制)
SW	子線圈

Bl	黑色
Y	黃色
Bu	藍色
G	綠色
R	紅色
W	白色
Br	棕色
Lg	淡綠色
Gr	灰色
Lb	淡藍色
O	橘色
P	粉紅色

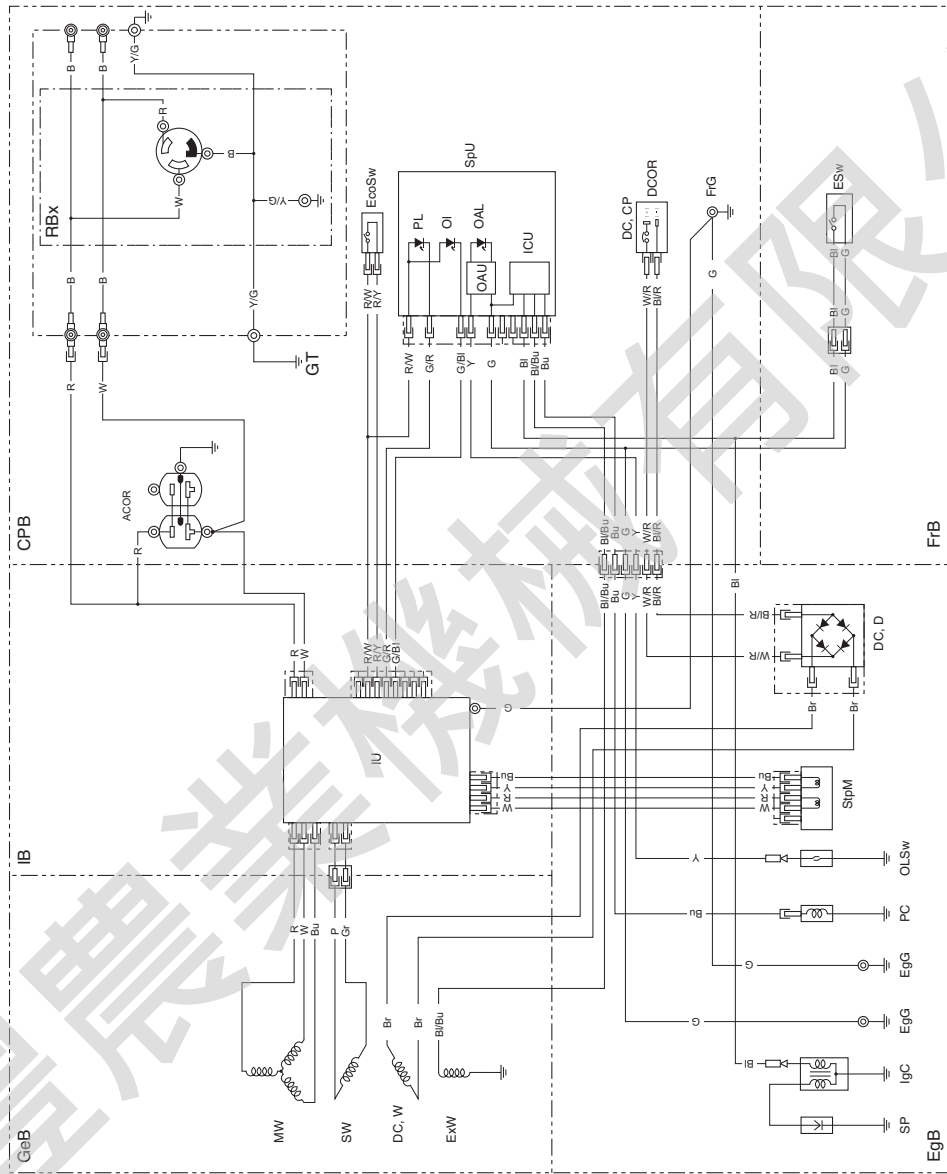
發動機開關

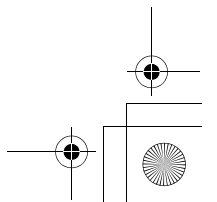
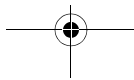
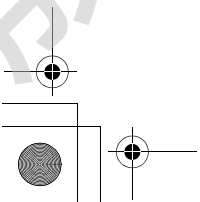
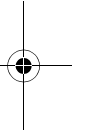
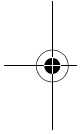
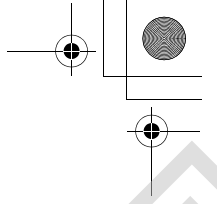
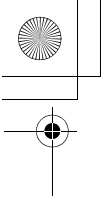
	G	BI
OFF		
ON		

省油型節流閥開關

	R/W	R/Y	ECO
ON			OFF
OFF			ON

技術資訊





晟豐農業機械有限公司