

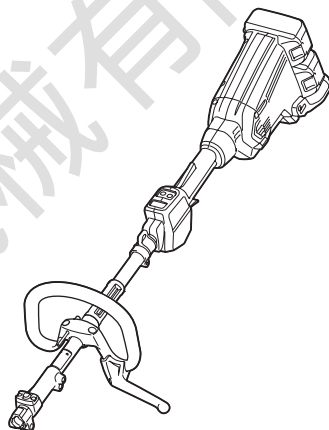


牧田®

使用說明書

充電式多功能動力機

DUX60



使用前請閱讀。

規格

型號：		DUX60
無負載速度 (無組件時)	低	0 - 5,700 rpm
	中	0 - 8,200 rpm
	高	0 - 9,700 rpm
全長		1,011 mm
額定電壓		D.C. 36 V
淨重		4.1 kg - 8.7 kg

- 生產者保留變更規格不另行通知之權利。
- 規格可能因銷往國家之不同而異。
- 重量可能有所不同，視附件（包含電池組）而定。上表顯示符合EPTA-Procedure 01/2014的最輕及最重組合。

適用的電池組

BL1815N / BL1820 / BL1820B / BL1830 / BL1830B / BL1840 / BL1840B / BL1850 / BL1850B / BL1860B

- 上述某些電池組可能會因居住地區而無法使用。

⚠警告：務必使用上述的電池組。使用任何其他電池組可能會導致人員受傷和/或火災。

有組件時無負載速度

型號	轉速		
	低	中	高
EM401MP、EM402MP、EM403MP、EM405MP	0 - 4,200 rpm	0 - 6,000 rpm	0 - 7,100 rpm
EM404MP、EM406MP	0 - 3,500 rpm	0 - 5,000 rpm	0 - 6,000 rpm
EN401MP、EN410MP、EN420MP	0 - 2,400 spm	0 - 3,400 spm	0 - 4,000 spm
EY401MP (鏈鋸速度)	0 - 12 m/s	0 - 17 m/s	0 - 20 m/s
KR400MP	0 - 160 rpm	0 - 230 rpm	0 - 280 rpm
EE400MP	0 - 2,800 rpm	0 - 4,000 rpm	0 - 4,700 rpm
EJ400MP	0 - 1,600 rpm	0 - 2,300 rpm	0 - 2,800 rpm

認證組件

型式	型號
割草刀刃組件	EM401MP、EM402MP、EM403MP、EM404MP
割草繩索組件	EM405MP、EM406MP
樹籬剪組件	EN401MP、EN410MP
樹籬割草配件	EN420MP
高枝鏈鋸組件	EY401MP
耕耘器組件	KR400MP
草坪修邊器	EE400MP
咖啡豆採收器組件	EJ400MP
延伸軸桿	LE400MP

符號

以下顯示本設備使用的符號。在使用工具前請務必理解其含義。



請仔細閱讀使用說明書。



特別小心和注意。



勿曝露於潮濕環境。



僅用於歐盟國家
請勿將電氣設備或電池組與家庭普通廢棄物一同丟棄。請務必遵守歐洲關於廢棄電子電器設備和關於電池與蓄電池以及廢電池與廢蓄電池的指令，根據法律法規執行。達到使用壽命的電氣設備與電池組必須分類回收至符合環境保護規定的再循環機構。

用途

本充電式多功能力機為用途為驅動本說明手冊「規格」一節所列的認證組件。切勿將該裝置挪作他用。



警告： 使用前，請先詳閱組件的說明手冊及本說明手冊。若未遵守警告和指示，可能導致重傷。

安全警告

一般電動工具安全警告



警告： 請通讀本電動工具附帶的所有安全警告、安全事項、插圖和規格。未按照以下列舉安全事項而使用或操作可能導致觸電、火災和/或嚴重傷害。

妥善保存所有的警告和安全事項說明以備將來參考。

在該警告中的「電動工具」是指電網電源供電（接電源線）的電動工具或電池驅動（充電式）的電動工具。

工作場地安全

1. 保持工作場地清潔和明亮。混亂和黑暗的場所會引發事故。
2. 請勿在易爆環境，如有易燃液體、氣體或粉塵的環境下操作電動工具。電動工具產生的火花會點燃粉塵或氣體。

3. 操縱電動工具時不可讓兒童和旁觀者接近。操作時分心會使你無法正常控制機器。

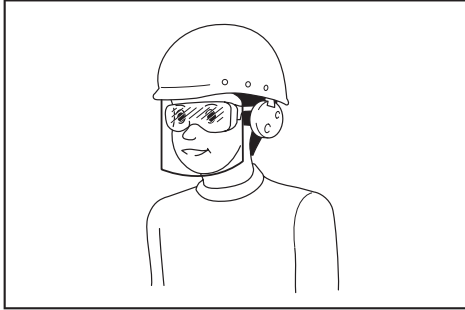
電氣安全

1. 電動工具插頭必須與插座匹配。絕不能以任何方式改裝插頭。需接地的電動工具不能使用任何轉換插頭。使用未經改裝的插頭和與之匹配的插座將減少觸電危險。
2. 工作時，身體不可接觸到接地的金屬體，例如鐵管、散熱器、火爐和冷凍機。如果身體接地會增加觸電危險。
3. 不得將電動工具暴露在雨中或潮濕環境中。若有水進入電動工具將增加觸電危險。
4. 不得腳踏導線。不可拖著導線移行工具或拉導線拔出插頭。還須避免使導線觸及高熱物體、油胎、尖銳邊緣或運動部件。受損或纏繞的導線會增加觸電危險。
5. 當在戶外使用電動工具時，一定要採用戶外專用的延長導線。採用戶外專用的延長導線能減少觸電的危險。
6. 如必須在潮濕的環境中使用電動工具，請使用殘餘電流裝置（RCD）保護電源。使用RCD保護電源能減少觸電的危險。
7. 電動工具會產生對使用者無害的電磁場（EMF）。不過，對心律調整器使用者及其他類似醫療器材的使用者而言，請務必先聯絡器材製造商及/或醫師以瞭解相關建議，再操作此類電動工具。

人身安全

1. 保持警覺，當操作電動工具時關注所從事的操作並保持清醒。請勿在疲勞時或受到藥物、酒精或治療影響時操作電動工具。在操作電動工具期間分心可能會導致嚴重人身傷害。
2. 使用安全裝置。始終佩帶護目鏡。安全裝置，如適當條件下的防塵面具、防滑安全鞋、安全帽、防護耳罩等設備能減少人身傷害。
3. 避免意外起動。在將工具接上電源和/或電池組以及拿起或搬動電動工具之前，確保開關處於關閉位置。搬運工具時手指放在已接通電源的開關上或開關處於接通時插入插頭可能會引發事故。
4. 在電動工具接通之前，取下所有調節鑰匙或扳手。遺留在電動工具旋轉零件上的扳手或鑰匙會導致人身傷害。
5. 操作時手不要伸得太長。使用時請雙腳站穩，時刻保持平衡。這樣在意外情況下能很好地控制電動工具。
6. 注意衣裝。不要穿寬鬆衣服或佩帶飾品。勿使頭髮和衣服靠近運動部件。寬鬆衣服、佩飾或長發易卷入運動部件。

- 如果提供了與排屑裝置、集塵設備連接用的裝置，則確保他們連接完好且使用得當。使用集塵設備可減少因碎屑引起的危險。
- 切勿因頻繁使用本工具而自認熟練導致您大意輕忽工具的安全原則。一時的疏忽隨即會造成人員重傷。
- 使用電動工具時，請務必配戴護目鏡，以防眼睛受到傷害。護目鏡需符合美國 ANSI Z87.1 標準、歐洲 EN 166 標準或澳洲／紐西蘭 AS/NZS 1336 標準。若於澳洲／紐西蘭地區，法定需配戴面罩以保護臉部。



雇主有責任監督工具操作者和其他鄰近工作區域的人員穿戴合適的安全保護裝備。

電動工具使用和注意事項

- 使用電動工具時請勿用蠻力。根據用途使用適當的電動工具。選擇具有適當設計額定值的電動工具會使妳工作更有效、更安全。
- 如果開關無法接通或關閉工具電源，則不可使用該電動工具。不能用開關來控制的電動工具是危險的且必須進行修理。
- 在進行任何調整、更換配件或存放電動工具之前，請將插頭從電源上拔下，並且／或將可拆式電池組從工具上取下。此類防護性安全措施可減少電動工具突然起動的危險。
- 將閒置的電動工具存放在小孩不能拿到之處，並且不要讓不熟悉電動工具或對這些說明不了解的人操作電動工具。電動工具在未經訓練的用戶手中是危險的。
- 保養電動工具及配件。檢查運動部件的安裝誤差或卡滯情形、零件損壞和影響電動工具運轉的其他情況。如有損壞，電動工具必須在使用之前修理好。許多事故由保養不良的電動工具引發。
- 保持切削刀具的鋒利和清潔。保養良好的有鋒利切削刃的刀具不易被卡住而且容易控制。

- 按照使用說明書，根據作業條件和作業特點來使用電動工具、附件和工具的刀頭等。將電動工具用於那些與要求不符的操作可能會導致危險情況。
- 手柄及握把表面務必保持乾燥清潔，不沾油脂。如手柄及握把表面油滑，將無法在非預期的情況下安全操控工具。
- 使用此工具時，請勿穿戴可能會捲入的布質工作手套。布質工作手套捲入移動零件中，會導致嚴重的人身傷害。

用電池驅動的電動工具的使用和注意事項

- 僅使用製造商指定的充電器進行充電。使用適用於某一類型電池組的充電器給其他電池組充電可能會引起火災。
- 僅使用專門設計的電池組給電動工具供電。使用任何其他電池組可能會造成人身傷害及火災。
- 不使用電池組時請將其遠離紙夾、硬幣、鑰匙、釘子、螺絲或其他小型金屬物體放置。這些物體可能會使電池端子短路。短接電池端子可能會引起燃燒或起火。
- 使用過度時，電池中可能溢出液體；請避免接觸。如果意外接觸到電池漏液，請用水沖洗。如果液體接觸到眼睛，請就醫。電池漏液可能會導致過敏發炎或灼傷。
- 請勿使用損壞或經修改過的電池組或工具。損壞或經修改過的電池可能會出現無法預料的運作情形，而引發火災、爆炸或人員受傷風險。
- 請勿將電池組或工具暴露於火源或高溫環境。暴露於火源或 130 °C 以上的高溫可能會發生爆炸。
- 請遵守所有充電說明，並勿於說明中指定之溫度範圍外進行電池組或工具充電。以錯誤的方式或於指定之溫度範圍外進行充電，可能會損壞電池，並增加火災風險。

維修

- 將你的電動工具送交專業維修人員修理，必須使用相同的備件進行更換。這樣將確保所維修的電動工具的安全性。
- 請勿維修損壞的電池組。僅可由製造商或授權的維修商維修電池組。
- 上潤滑油及更換附件時請遵循本說明書指示。

電池組的重要安全須知

- 使用電池組之前，請閱讀（1）充電器、（2）電池和（3）使用電池的產品上的所有指示說明和注意標識。
- 請勿拆解電池組。

3. 如果工具運行時間極短，請立即停止使用。否則可能會導致過熱、起火甚至爆炸。
4. 如果電解液進入眼睛，請立即用清水沖洗並就醫。這種情況可能會導致失明。
5. 請勿短接電池組：
 - (1) 請勿用任何導電材料觸碰電池端子。
 - (2) 避免將電池組與釘子、硬幣等金屬物品存放在同一容器中。
 - (3) 請勿將電池組置於水中或使其淋雨。電池短路會產生較大的電流，導致過熱並可能引起起火甚至擊穿。
6. 請勿將工具和電池組存放於溫度可能達到或超過50°C的場所。
7. 請勿焚燒電池組，即使其已嚴重損壞或徹底磨損。電池組會在火中爆炸。
8. 小心勿跌落或撞擊電池。
9. 請勿使用損壞的電池。
10. 本工具附帶的鋰離子電池需符合危險品法規要求。

第三方或轉運代理在進行商業運輸時，應遵循包裝和標識方面的特殊要求。有關運輸項目的準備作業，諮詢危險品方面的專業人士。同時，請遵守可能更詳盡的國家法規。

請使用膠帶保護且勿遮掩表面的聯絡資訊，並牢固封裝電池，使電池在包裝內不可動。

11. 關於如何處理廢棄的電池，請遵循當地法規。

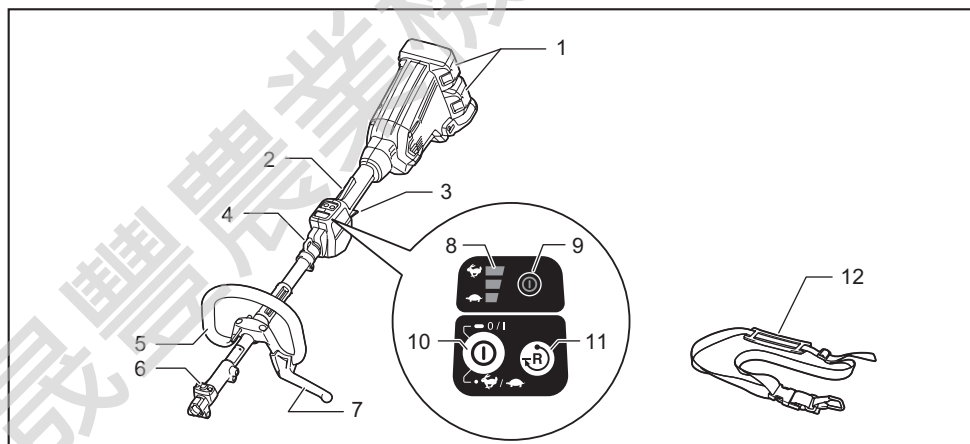
妥善保存這些手冊。

小心：請僅使用原裝Makita（牧田）電池。使用非原裝Makita（牧田）電池或經過改裝的電池可能會導致電池爆炸，從而造成火災、人身傷害或物品受損。同時也會導致牧田工具和充電器的牧田保修服務失效。

保持電池最大使用壽命的提示

1. 要在電池組完全放電前對其充電。當發現工具動力不足時，一定要停止使用工具並對電池組進行充電。
2. 切勿對已經充滿的電池組再次充電。過度充電會縮短電池的使用壽命。
3. 要在室溫為10°C—40°C的條件下對電池組充電。請在充電前使處於發熱狀態的電池組冷卻。
4. 如果電池組長時間（超過六個月）未使用，請給其充電。

部件說明



1	電池組	2	保護鎖定桿	3	開關扳機	4	吊扣
5	把手	6	釋放按鈕	7	擋板（國家特定）	8	速度指示器
9	電源指示燈	10	電源按鈕	11	反轉按鈕	12	肩帶

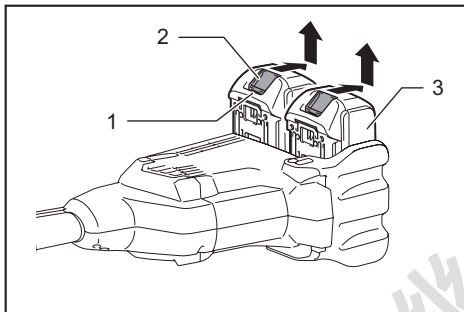
功能描述

警告：調節或檢查工具功能之前，請務必關閉工具電源開關並取下電池組。否則可能會因意外啟動造成嚴重的人身傷害。

安裝或拆卸電池組

小心：安裝或拆卸電池組前，請務必關閉工具電源。

小心：安裝或拆卸電池組時請握緊工具和電池組。未握緊工具和電池組可能會導致它們從您的手中滑落，損壞工具和電池組，造成人身傷害。



► 1. 紅色指示燈 2. 按鈕 3. 電池組

拆卸電池組時，要在滑動電池組前側按鈕的同時將其從工具中抽出。

安裝電池組時，將電池組舌片對準電池倉槽溝，將其滑入。將其插到底直至聽到喀嗒聲鎖定到位時為止。如果您尚能看見按鈕上側的紅色指示燈，則說明還未完全鎖定。

小心：務必將電池組完全插入，直至紅色指示燈不亮為止。否則其可能會意外從工具中脫落出來從而造成自身或他人受傷。

小心：請勿過度用力安裝電池組。如果電池組滑動不平滑，可能是插入不當。

工具／電池組保護系統

本工具設有工具／電池組保護系統。此系統可自動切斷馬達電源，以延長工具和電池使用壽命。若本工具或電池組在操作期間處於下列環境，將自動停止運轉：

狀態	指示燈		
	■ 亮起	□ 熄滅	▣ 閃爍
過載			
過熱			
過放電			

過載保護

若工具因雜草或其他碎屑捲入而過載，及中間指示器會開始閃爍，且工具會自動停止運轉。在這種情況下，請關閉工具電源並停止導致工具過載的應用。然後再打開工具電源重新啟動工具。

工具或電池過熱保護

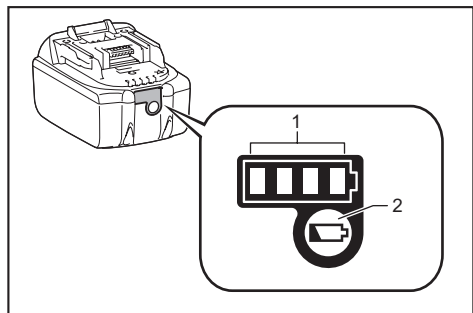
若發生過熱情形，所有速度指示器會閃爍。若發生過熱情形，工具會自動停止運轉。請等待工具及／或電池冷卻後再啟動工具。

過放電保護

電池剩餘電量不足時，本工具自動停止運轉，且指示器會閃爍。若操作開關時本產品未運轉，請將電池拆下並充電。

顯示電池的剩餘電量

僅適用於帶指示燈的電池組



► 1. 指示燈 2. 檢查按鈕

按下電池組上的檢查按鈕顯示剩餘電池電量。指示燈將亮起數秒。

指示燈			剩餘電量
亮起	關閉	閃爍	
■	□	▧	75%至100%
■ ■ ■ ■			
■ ■ ■ ■	□		50%至75%
■ ■ ■	□ □		25%至50%
■ ■ ■	□ □ □		0%至25%
■ ■ ■	□ □ □ □		請對電池進行充電。
▧	□ □ □ □		電池可能存在故障。
■ ■ ■ ■	□ □ ■ ■	↑ ↓	

注：根據使用條件和環境溫度，指示電量可能於實際電量有稍許不同。

電源開關

警告： 不使用時，務必關閉電源開關。

若要讓工具保持待機狀態，請按住主電源按鈕，直到電源指示燈亮起。若要關閉，請再次按下電源按鈕。



► 1. 主電源按鈕

注：如果在不可操作的情況下扣動開關扳機，電源指示燈會閃爍。壓下保護鎖定桿及開關扳機的同時，若開啟電源開關，燈會閃爍。

注：本工具具備自動電源關閉功能。為避免意外啟動，在電源開關開啟後，如果一段時間內沒有扣動開關扳機，電源開關將會自動關閉。

開關操作

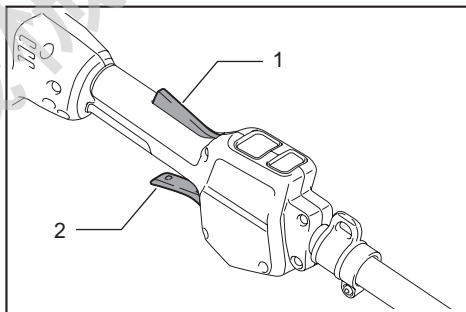
警告： 為保障您的個人安全，本工具配備有保護鎖定桿可防止工具意外啟動。若工具可在僅扣動開關扳機而未按下保護鎖定桿的情況下運行，請不要使用工具。在繼續使用工具前，請將其返回至授權維修服務中心進行修復。

警告： 切勿使用膠帶封住保護鎖定桿，導致其無法正常工作。

小心： 將電池組插入工具之前，請務必確認扳機開關是否能扣動自如，釋放後能夠退回至「OFF」（關閉）位置。

注意：請勿在未按保護鎖定桿時用力扣動開關扳機。否則會導致開關破裂。

為避免使用者不小心扣動開關扳機，此工具採用保護鎖定桿。

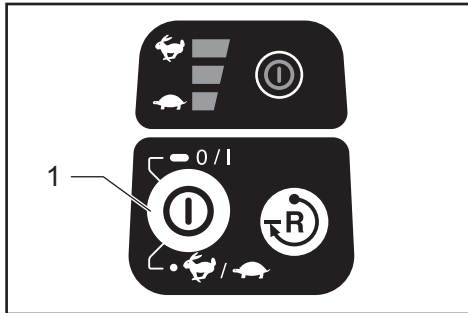


► 1. 保護鎖定桿 2. 開關扳機

若要啟動工具，請開啟主電源開關並握住把手（保護鎖定桿會因緊握動作解除鎖定），然後扣動開關扳機。在開關扳機上施力越大則工具速度越快。若要停止工具，請鬆開開關扳機。

速度調節

可通過輕擊主電源按鈕調節工具速度。
每次輕壓電源按鈕時，速度級別皆會變更。



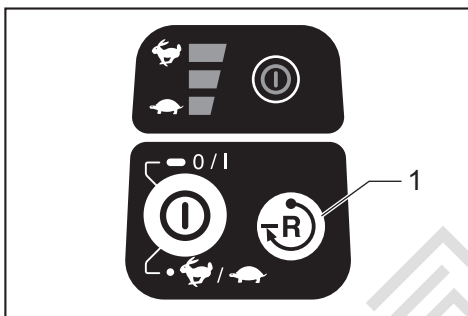
▶ 1. 主電源按鈕

指示器	模式
	高
	中
	低

用於清除碎片的反轉按鈕

警告： 手動清除反轉功能無法清除的纏繞雜草或碎片之前，務必關閉工具並拆下電池組。否則可能會因意外啟動造成嚴重的人身傷害。

本工具設有反轉按鈕，可改變旋轉方向。僅可用于清除工具中纏繞的雜草和碎片。
要反向旋轉，請在工具頭部停止運轉時，輕擊反轉按鈕並扣動扳機。電源指示燈開始閃爍，當扣下開關扳機時，工具頭部會以反方向旋轉。
要返回正常旋轉，請松開扳機，等待工具頭部停止運轉。



▶ 1. 反轉按鈕

注： 反向旋轉期間，工具短暫運轉後便會自動停止。

注： 一旦工具停止運轉，再次啟動工具時，旋轉即會返回正常方向。

注： 如果在工具頭部仍在旋轉時按下反轉按鈕，工具會停止並準備反轉。

電子轉矩控制功能

工具會電子偵測到旋轉速度驟降，此時可能會造成反彈。這種情形下，工具會自動停止，防止切割工具再繼續轉動。若要重新啟動工具，請鬆開開關扳機。先解決造成旋轉速度驟降的問題，再啟動工具。

注： 此功能並非反彈專用預防措施。

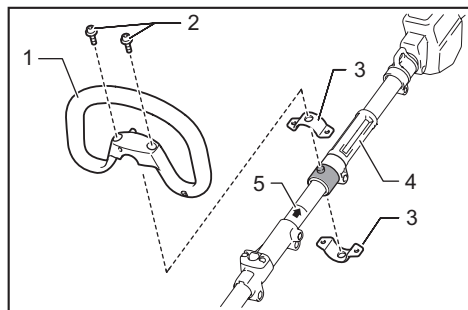
裝配

警告： 在對工具進行任何裝配操作之前，請務必關閉工具電源開關並取下電池組。否則可能會因意外啟動造成嚴重的人身傷害。

警告： 僅可在完整裝配後啟動工具。部分裝配的情況下操作工具，將可能因意外啟動而導致嚴重的人身傷害。

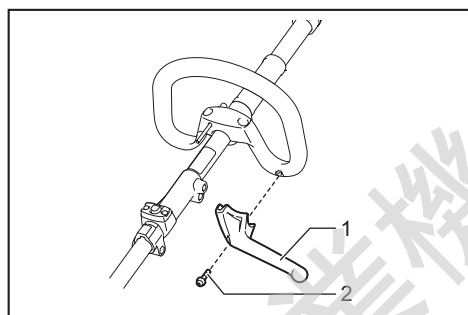
安裝把手

使用隨附的夾鉗和螺栓安裝把手。確保把手位於墊塊和箭頭標誌之間。請勿取下墊塊或使其收縮。



- ▶ 1. 把手 2. 六角套筒螺栓 3. 夾鉗 4. 墊塊 5. 箭頭標誌

使用擋板上的螺絲，將擋板（國家特定）安裝到把手。組裝完成後，請勿取下擋板。

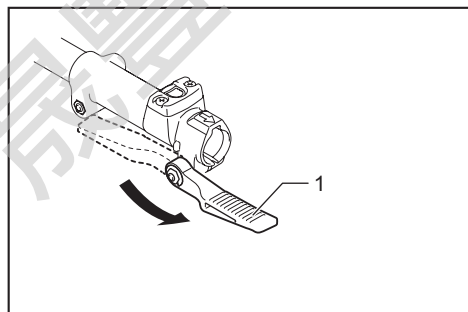


- ▶ 1. 擋板 2. 螺絲

安裝連接管

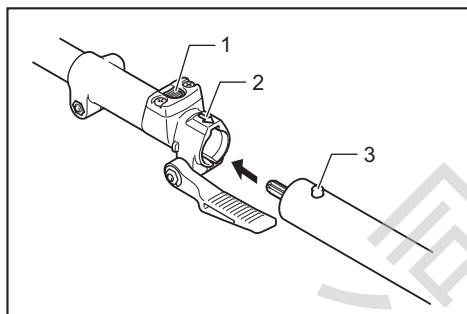
將連接管安裝於動力裝置。

- 1. 將固定桿朝切割組件轉動。



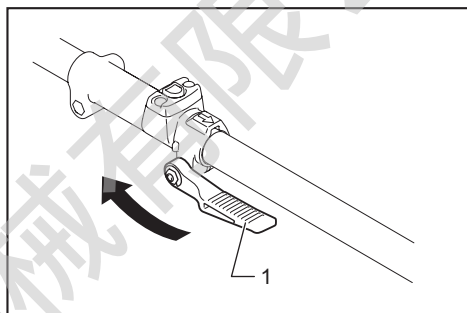
- ▶ 1. 固定桿

- 2. 將銷對準箭頭標誌並插入連接管，直到釋放按鈕彈起。



- ▶ 1. 釋放按鈕 2. 箭頭標誌 3. 銷

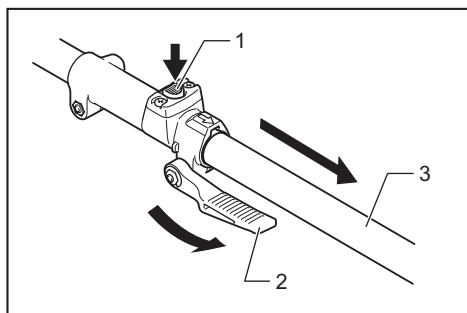
- 3. 將固定桿朝動力裝置轉動。



- ▶ 1. 固定桿

確認固定桿表面與連接管平行。

若要取下連接管，請將固定桿朝切割組件轉動，並於壓下釋放按鈕的同時將連接管拉出。

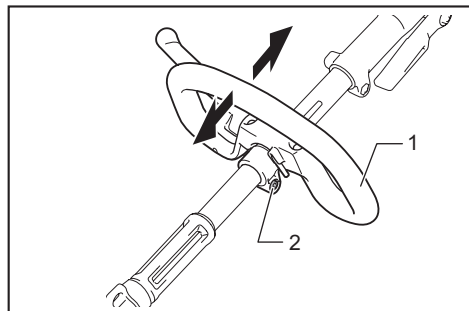


- ▶ 1. 釋放按鈕 2. 固定桿 3. 連接管

調整把手／吊扣位置

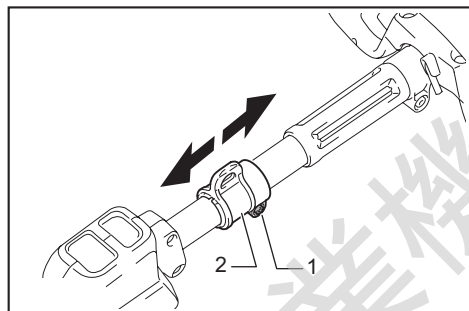
將把手及吊扣調整至可舒適操作工具的位置。

鬆開把手上的內六角螺栓。將把手調整至可舒適操作的位置，並鎖緊螺栓。



► 1. 把手 2. 內六角螺栓

鬆開吊扣上的內六角螺栓。將吊扣調整至可舒適操作的位置，並鎖緊螺栓。



► 1. 內六角螺栓 2. 吊扣

安裝肩帶

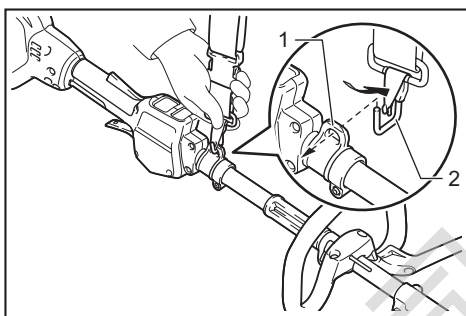
警告：請格外小心，務必隨時能掌控工具。請勿讓工具偏轉向您或是鄰近工作地點的任何人。若無法控制工具，可能會讓旁人和操作人員受到重傷。

小心：務必使用隨附的肩帶。操作前，根據用戶身材調節肩帶以避免工作時容易勞累。

將頭和右臂穿過肩帶，將肩帶放到左肩上。將工具置於右手側。

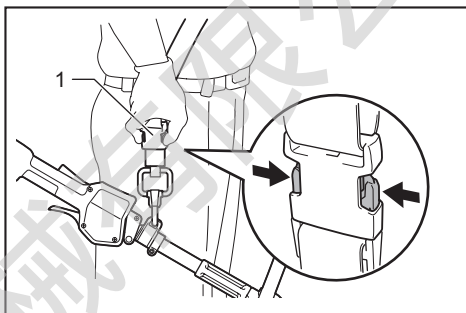
放完肩帶後，將工具鉤環和肩帶隨附的帶扣相互扣定，將肩帶安裝到工具。確保帶扣扣上並完全鎖入定位。

將肩帶調整到方便操作的長度。



► 1. 吊扣 2. 鉤環

帶扣具備快速釋放功能，只要擠壓兩側和帶扣就能快速釋放。

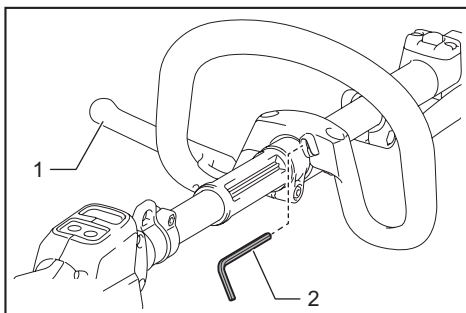


► 1. 帶扣

六角扳手的存放

小心：請注意勿將六角扳手繼續插在工具頭內。否則會造成人員受傷及／或工具損壞。

不使用時，請依圖示存放六角扳手，以防遺失。



► 1. 把手 2. 六角扳手

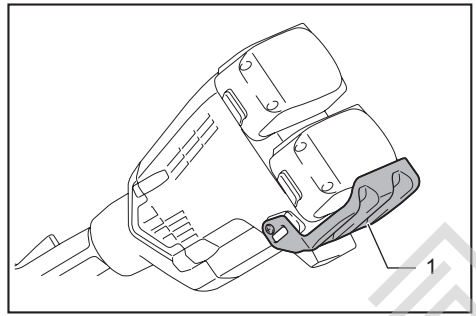
保養

⚠警告： 檢查或保養工具之前，請務必關閉工具電源開關並拆下電池組。否則可能會因意外啟動造成嚴重的人身傷害。

注意： 切勿使用汽油、苯、稀釋劑、酒精或類似物品清潔工具。否則可能會導致工具變色、變形或出現裂縫。

電池擋板

⚠警告： 請勿拆下電池擋板。電池擋板被拆下或損壞後，請勿使用工具。直接撞擊電池擋板可能會造成電池故障並導致人員受傷和/或火災。若電池擋板變形或損壞，請聯絡授權服務中心，以便進行維修。



► 1. 電池擋板

為了保證產品的安全與可靠性，任何維修或其他維修保養工作需由Makita（牧田）授權的或工廠維修服務中心來進行。務必使用Makita（牧田）的更換部件。

故障排除

請求維修之前先自行檢查。如果您發現本手冊中未作說明的问题，請勿拆解工具。應詢問Makita（牧田）授權的維修服務中心。務必使用Makita（牧田）的更換部件進行維修。

異常狀態	可能原因（故障）	糾正措施
電機不旋轉。	未安裝電池組。	安裝電池組。
	電池故障（電壓過低）	重新對電池充電。如果充電後無效，請更換電池。
	驅動系統無法正常工作。	請當地授權的維修服務中心進行維修。
電機在使用一小段時間后停止運轉。	反向旋轉。	使用反轉開關變更旋轉方向。
	電池電量低。	重新對電池充電。如果充電後無效，請更換電池。
	過熱。	停用工具，使其冷卻。
轉速達不到最大速度。	電池安裝不當。	按照本說明書所述安裝電池組。
	電池電力下降。	重新對電池充電。如果充電後無效，請更換電池。
	驅動系統無法正常工作。	請當地授權的維修服務中心進行維修。

選購附件

⚠小心： 這些附件或裝置專用於本說明書所列的Makita（牧田）專用工具。如使用其他廠牌附件或裝置，可能導致傷人的危險。僅可將選購附件或裝置用於規定目的。

如您需要瞭解更多關於這些選購附件的信息，請諮詢當地的Makita（牧田）維修服務中心。請參閱「認證組件」一節，瞭解適合此工具的型號。

- 草坪修邊器
- 割草刀刃組件
- 割草繩索組件
- 樹籬剪組件
- 樹籬割草配件

- 高枝鏈鋸組件
- 咖啡豆採收器組件
- 耕耘器組件
- 延伸軸桿
- **Makita**（牧田）原裝電池和充電器

注：本列表中的一些部件可能作為標準配件包含於工具包裝內。規格可能因銷往國家之不同而異。

豐豐農業機械有限公司