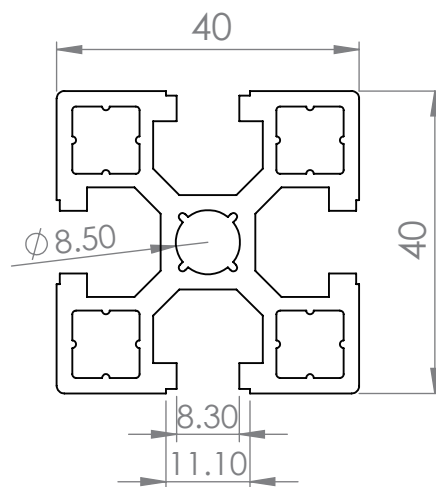
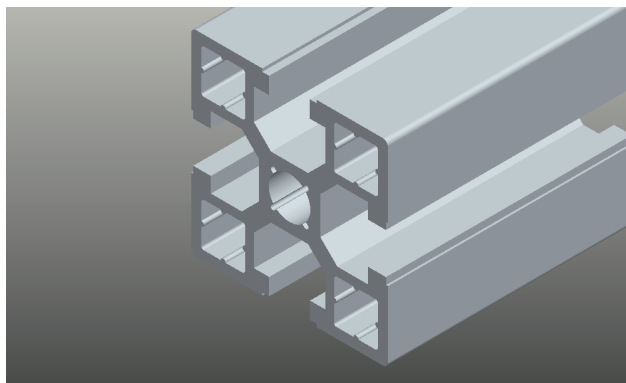




● HC-4040



材質：6063-T5

重量：1.61 KG/M

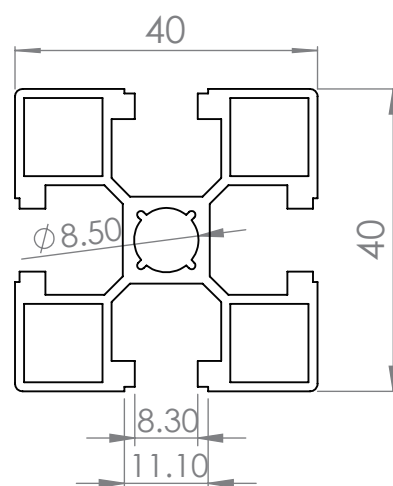
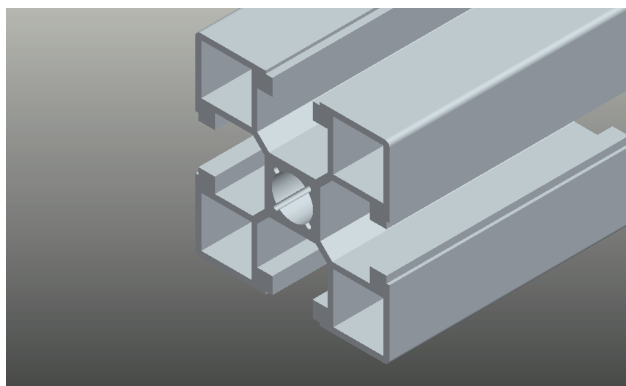
截面積：573.5 mm²

規格：5M

表面處理：陽極

用途：中荷重工業設備結構

● HC-4040L



材質：6063-T5

重量：1.13 KG/M

截面積：400.4 mm²

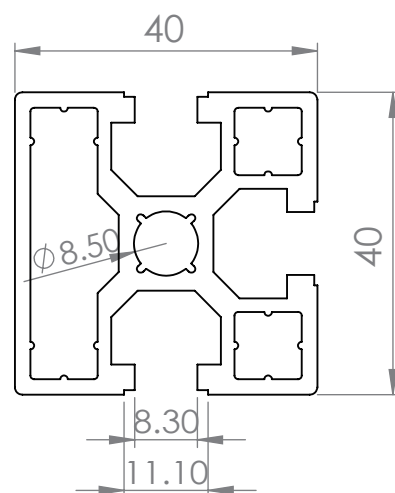
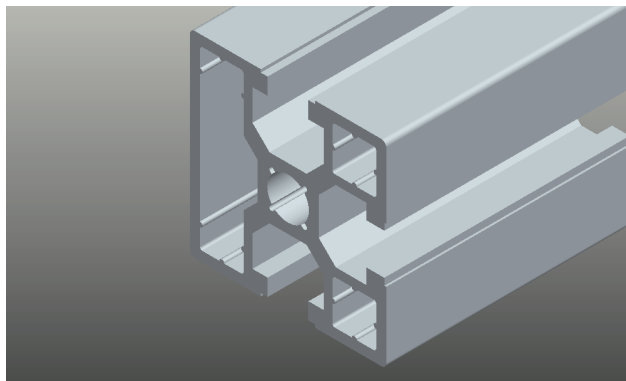
規格：5M

表面處理：陽極

用途：輕荷重工業設備結構



● HC-4040P1



材質：6063-T5

重量：1.54 KG/M

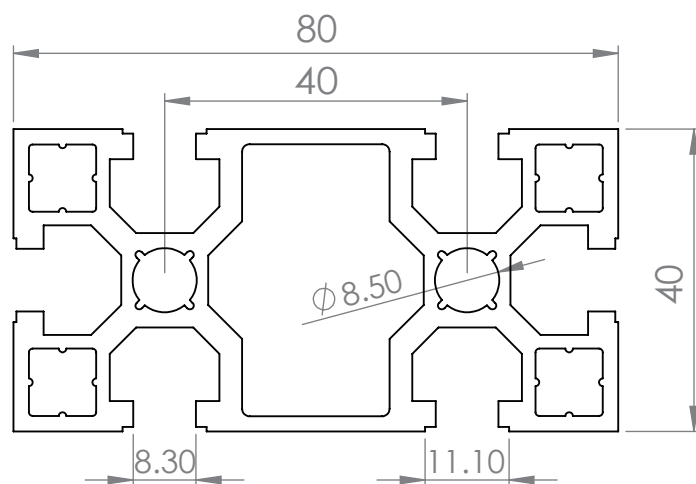
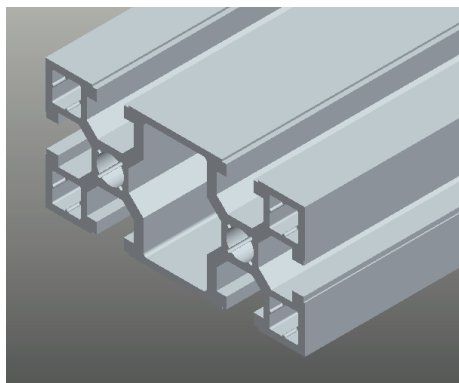
截面積：546.0 mm²

規格：5M

表面處理：陽極

用途：中荷重工業設備結構

● HC-4080



材質：6063-T5

重量：2.75 KG/M

截面積：978.0 mm²

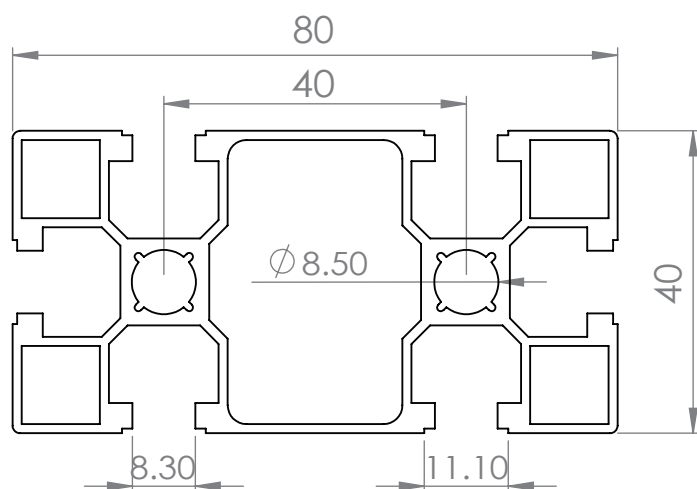
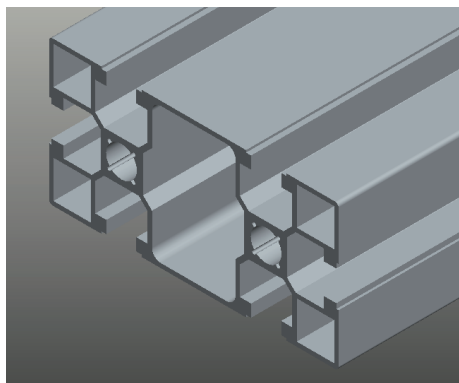
規格：5M

表面處理：陽極

用途：重荷重工業設備結構



● HC-4080L



材質：6063-T5

重量：1.86 KG/M

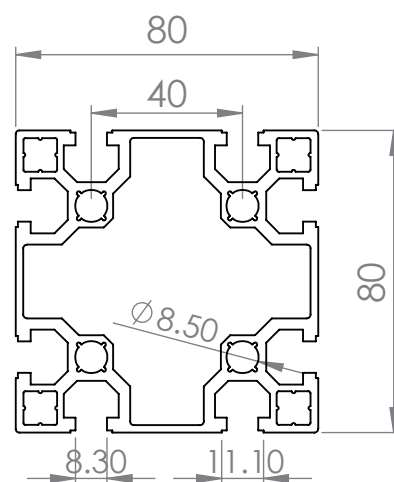
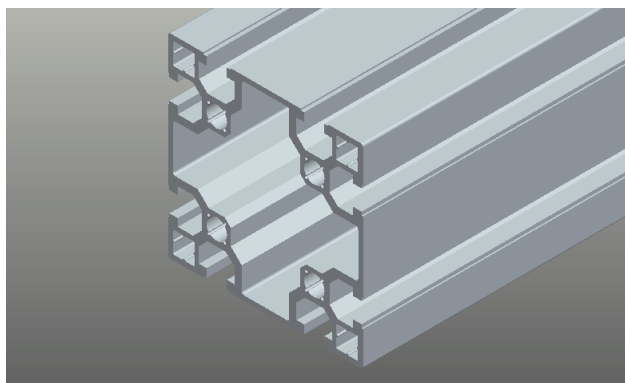
截面積：660.4 mm²

規格：5M

表面處理：陽極

用途：中荷重工業設備結構

● HC-8080



材質：6063-T5

重量：4.09 KG/M

截面積：1453.4 mm²

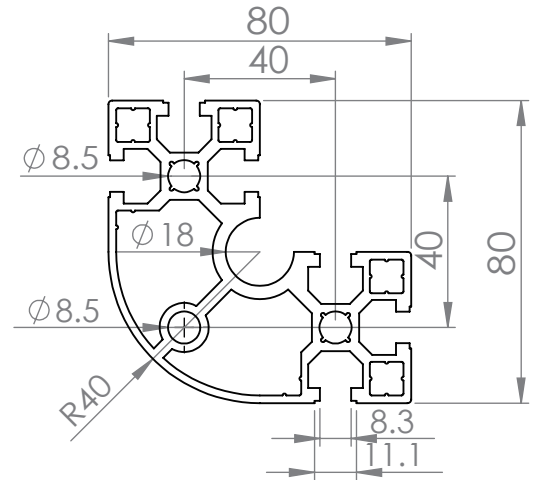
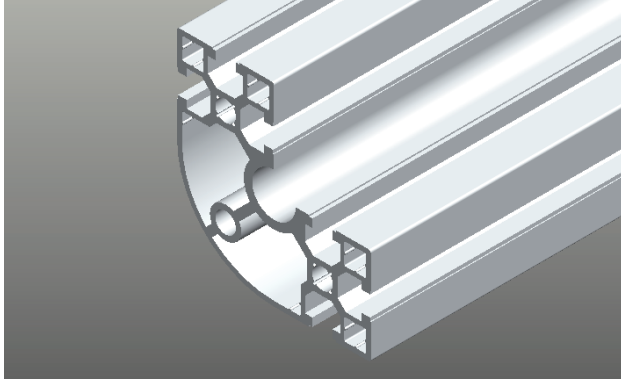
規格：5M

表面處理：陽極

用途：重荷重工業設備結構



● HC-8080C



材質：6063-T5

重量：3.18 KG/M

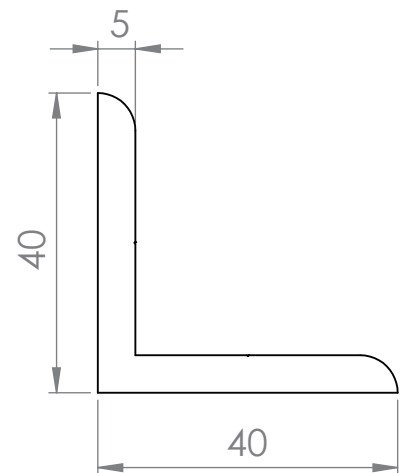
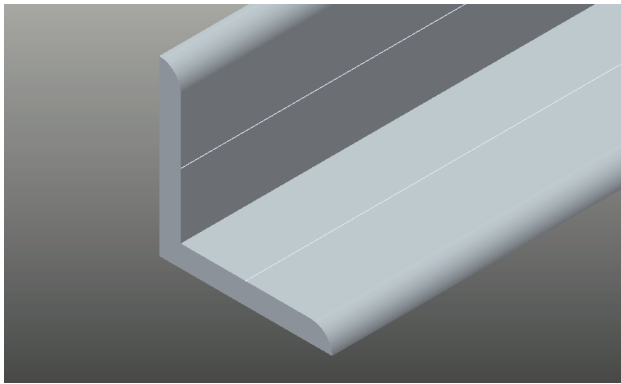
截面積：1132.0 mm²

規格：5M

表面處理：陽極

用途：重荷重工業設備結構

● HC-4040角鋁



材質：6063-T5

重量：1.03 KG/M

截面積：364.3 mm²

規格：5M

表面處理：陽極

用途：FFu固定架