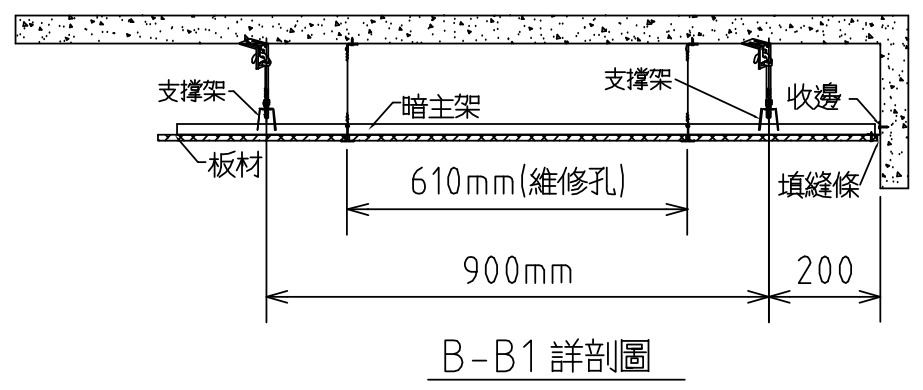
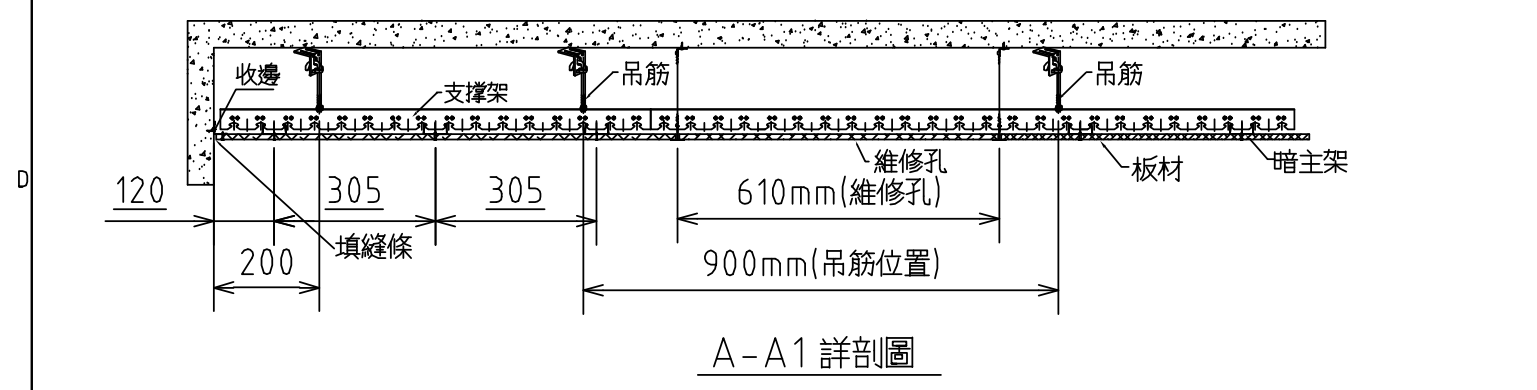
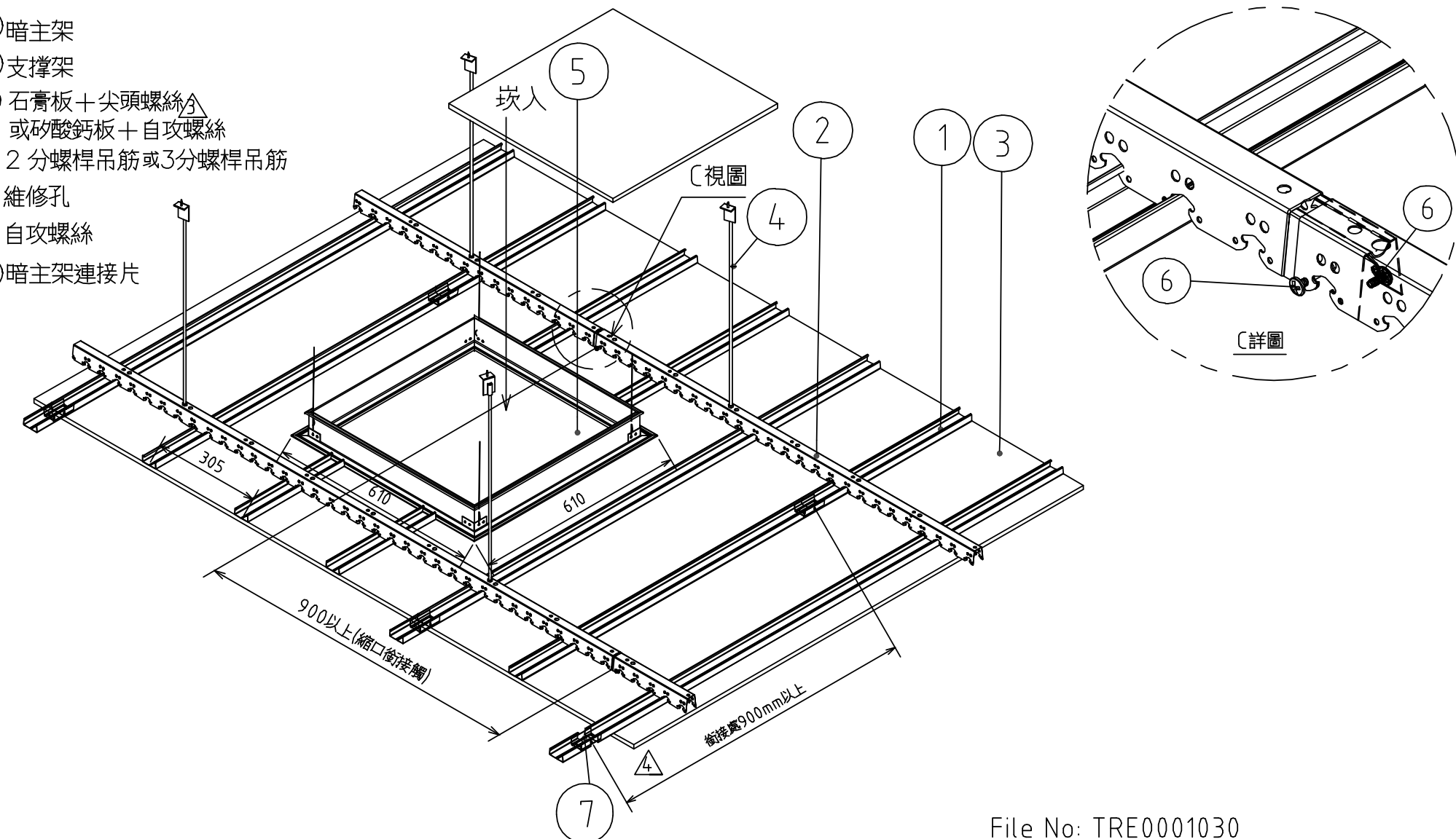


暗架天花板組裝立體示意圖:

- ① 暗主架
- ② 支撐架
- ③ 石膏板+尖頭螺絲
或矽酸鈣板+自攻螺絲
- ④ 2分螺桿吊筋或3分螺桿吊筋
- ⑤ 維修孔
- ⑥ 自攻螺絲
- △⑦ 暗主架連接片



- 壹、骨架 △
1. 材質:
- 1.1 主架-鍍鋅鋼板, 符合CNS 1244 G3027或JIS G3302 SGCC規範, 鍍鋅量達Z12。
 - 1.2 支撐架-鍍鋅鋼板, 符合CNS 1244 G3027或JIS G3302 SGCC規範, 鍍鋅量達Z12。

- 貳、施工要領 △
1. 天花板總重量不宜超過20kgf/m²。
 2. 天花板之懸吊長度小於1m時, 吊筋可採用兩分螺桿。
 3. 天花板之懸吊長度為1m~3m時, 吊筋建議採三分螺桿。
 4. 天花板之懸吊長度超過3m時, 吊筋建議以輕型鋼之立柱取代或加設鋼桁架等構件來進行施作。
 5. 相鄰支撐架連接處須錯位900mm以上。
 6. 縮口支撐架與縮口支撐架兩邊各以一個自攻螺釘固定, 該接頭拉壓力須達200kgf以上。
 7. 支撐架與兩分螺桿吊筋拉力達200kgf以上; 支撐架與三分螺桿吊筋拉力達300kgf以上。
 8. 支撐架與暗主架結合點拉力達100kgf以上。

組裝用料:			
名稱	暗架主架	暗架縮口支撐架	暗主架連接片
材質	0.5/0.6mm 鍍鋅鋼板	0.8mm 鍍鋅鋼板	0.4mm 鍍鋅鋼板
型式			
尺寸	長3600/2430 寬45*高19	長3050/2440 寬33.5*高38.5	85*43.5*17

組裝用料:	
名稱	維修孔
材質	0.35mm鍍鋅鋼板 CAP 預烤漆鋼板
型式	
尺寸	長610*寬610

△ 2020/9/30	規範修正	Kai	SCALE	FREE	DRAWING DATE	2016/6/30	MACHINE NAME	標準一般施工大樣圖	PRO NO.	PT16001~2101
△ 2019/12/9	無相關測報	LIEN	APPROVED	CHECKED	DESIGNED		DRAWING TITLE	縮口式暗架支撐架天花板施工大樣圖含維修孔(45x19)	單位	mm
△ 2018/11/27	增加暗主架連接片示意	lien			DRAWN	LIEN				
△ 2017/9/29	增加板材螺絲說明	lien								
△ 2017/4/17	增加規範證明清單球號	LIEN								
△ 2016/12/02	3分吊筋拉力修改成與縮口式UPG卡麗板支撐架相同數值	ZEN								