

10. 故障排除 (處理前請先關閉電源)

問題	原因	處置方式
1. 泵浦不會啟動	a. 沒有電源	接上電源
	b. 電壓太低/太高	確認電壓為±10%內
	c. 出、入口管壓過高	1. 確認入口管壓是否超出使用條件，入水管壓過高將會使泵浦失去加壓功能，不會啟動。 2. 若須將壓力開關設定壓力調高時，請聯絡工程人員處理。 3. 注意壓力調整過高，將造成泵浦運轉不停。
	d. 泵浦阻塞/卡住	以螺絲起子在馬達軸心末端順時針方向試轉確認，通知服務人員維修。
2. 泵浦於運轉中停機	a. 泵浦阻塞/卡住	以螺絲起子在馬達軸心末端順時針方向試轉確認，通知服務人員維修。
	b. 馬達過載	馬達熱保護器跳脫待溫度下降時又會自動覆歸，無法啟動請通知維修。
	c. 水源不足	檢查水源及入口水管是否阻塞。
	d. 壓力桶失壓造成泵浦連續打停15次，自動停機1小時	檢查壓力桶壓力並補足至設定壓力。
3. 無用水時泵浦自行啟動	a. 漏水	檢查水龍頭是否關緊或是管路漏水。
	b. 逆止閥失效	清潔閥件或更新逆止閥。
	c. 水機內部空氣殘留造成假象壓力足夠，導致馬達會有打停的現象。	檢查水源及做泵浦排氣動作。
4. 泵浦啟動頻繁	a. 入口管路漏水或水中有氣	檢查入口管路及水源。
	b. 用水量太小	將水龍頭開大一點。
5. 有漏電的感覺	a. 接地錯誤	重新連接接地線。
6. 無用水時泵浦打不停	a. 水源不足或吸到空氣	1. 關閉電源再將排氣紅塞旋開一點讓空氣洩出再啟動。 2. 若長時間停水，請將電源關閉，待水源足夠時再送電。 3. 入水管路有透氣管部份請將透氣管取消。
7. 泵浦正常運轉但出水量不足	a. 三相馬達轉向錯誤	將三相電源其中二條對調。
	b. 水源不足	檢查水源及入口水管是否阻塞。

上述異常停機若要強迫啟動，可將電源切斷約6秒以上再開電即可自動恢復運轉功能。

保證書

* 為了確保使用者權益，敬請保留此保證書

機 型			
合格編號			
顧客姓名		電 話	
地 址			
經銷商確認章		安裝者(水電)簽章	
購買日期	年 月 日	安裝日期	年 月 日

【保證內容】

- 一、本產品保固期限自購買或安裝使用起12個月內，在正常使用下故障，本公司負責免費維修(消耗性零件除外)。為維護消費者權益，請向售出之商家(安裝水電)索取此保固書並加蓋店章。請小心保留此保證書，如有遺失恕不補發，敬請原諒。
- 二、本公司產品皆經嚴格品管與測試，請安心使用。
- 三、服務人員前來檢修時請出示保證書以證明，確保您的權利。

【注意事項】

- 一、超過保固期限，如需更換零件及維修服務，本公司酌收零件成本費及服務費。
- 二、本產品安裝應交由專業人員安裝，如安裝不當造成產品故障，本公司不負保固之責任。
- 三、如有下列情形之一，雖在保固期內恕不免費更換零件或維修服務：
 - 1. 未能正確安裝或是人為疏忽以致損壞(如不符規定之電壓、自行改裝、過載使用、無水運轉過久...等)，本公司不負保固之責任。
 - 2. 由於天災地變及其它人力所不能抗拒的因素所發生之故障或毀損(如颱風、地震、水災、電擊...等)，本公司不負保固之責任。

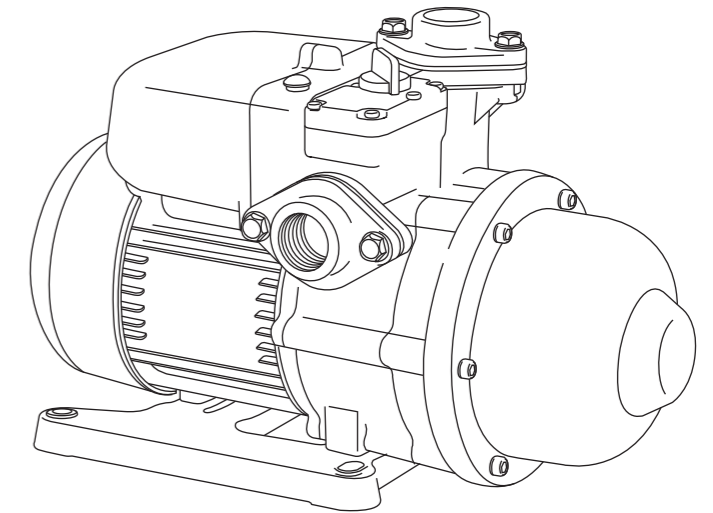
- 各地服務電話 -

台北：(02)2555-6323 台中：(04)2565-4506 高雄：(07)698-3666

大井泵浦工業股份有限公司



TQ系列 電子穩壓加壓機
TQRO系列 逆滲透專用加壓機
 使用說明書 泵浦全不生銹



封面圖片僅供參考，若有
任何修改，恕不另行通知

ISO9001 國際品保認證

台灣製造 全國銷售第一品牌

大井泵浦工業股份有限公司

CP70DD0006D600TD0R04

請於安裝作業前詳讀此說明書，並請依其說明安裝使用，以發揮泵浦效能。
 泵浦若未依說明安裝造成損壞，或未依規定安裝使用因而造成個人財產損失，本公司將不予負責。

1. 產品說明

TQ系列及TQRO逆滲透專用加壓機是整合了泵浦、馬達、壓力桶及電子控制器的穩壓供水系統，適用於一般不含雜質之清水加壓，使用時電子控制器依據使用水壓變化，控制加壓機啟動與停機，以提供穩定的供水。

2. 使用條件

- 環境溫度：Max.+40°C
- 液體溫度：+4°C~+40°C
- 相對溼度：Max. 85%(RH)
- 工作壓力：Max. 10kg/cm²
- 入口壓力須小於啟動壓力：

型 式	啟動壓力	壓力桶壓力
TQ200	1.4 kg/cm ²	0.8 kg/cm ²
TQ400	1.8 kg/cm ²	1.0 kg/cm ²
TQ800	2.5 kg/cm ²	1.2 kg/cm ²
TQ1500	1.8 kg/cm ²	1.0 kg/cm ²
TQ1500H ~ 3700	3.0 kg/cm ²	1.5 kg/cm ²

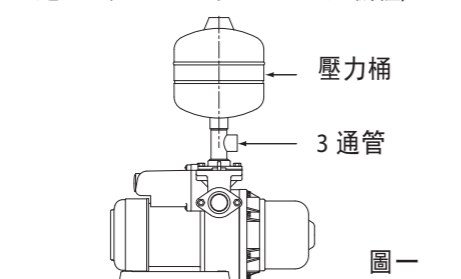
3. 安裝說明

1. 泵浦需具有證照之專業人員安裝，電源安裝請依照電工法規配線。
2. 請確實遵照結線圖配電並請加裝無熔絲開關，以避免馬達燒毀或發生火災。
3. 請確實安裝漏電斷路器及接地線，以確保使用安全。
4. 安裝場所須防止日曬雨淋且有排水孔，排水孔徑需大於1½"以上口徑，並保持暢通（排水孔口徑大小需足夠將洩漏水源排出，以防止淹水）。
5. 本產品嚴禁裝設於室內、天花板上、地毯及電器設備附近，以防止漏水而導致裝潢或其他電氣設施損壞。
6. 安裝場所需保留維修空間，並保持乾燥

與通風，馬達風罩必須離牆面25公分以上的距離，以利散熱與壓力開關調整。

7. 為使泵浦運轉平穩，請確實固定基座，且泵浦底座須與地面呈水平為宜。
8. 泵浦盡可能安裝於水源附近，吸入配管太長將導致泵浦效率降低。
9. 管路及接頭必須確實密封，出水端漏水，將使泵浦起動頻繁易發生故障，吸入端管路密封不良將使泵浦失去吸水功能而空轉；入水管路請勿裝設透氣管，因透氣管會使泵浦吸入空氣導致泵浦空轉，泵浦空轉過久會造成軸封損壞並使泵內水溫升高引發管路爆裂。
10. 配管時需注意避免異物進入泵浦室內，特別是塑膠管用PVC膠水及鐵屑，以免葉輪卡死損壞。
11. 出口管路請使用金屬管不能使用PVC或塑膠管以防止管壓過高或液體溫度異常導致管路變形破裂，並為減少管損及噪音請採用與泵浦出口相同直徑之管路。
12. 嚴禁無水運轉，操作時水溫不可超過40°C，並嚴禁除水外其它液體之使用。**(40°C以上可使用TQCN系列熱水專用加壓機)**

13. 使用在熱水器時會因熱水蒸氣產生高壓，請在配管出水口加裝逆止閥保護壓力桶，以策安全。
14. TQ系列不適用於長時間小水量使用，如RO逆滲透等，若必要請再加裝1只壓力桶(如圖一)，以減少泵浦啟動次數。(TQ200~800可另行選購加裝8L壓力桶或選用TQRO200/TQRO400 RO用機種)



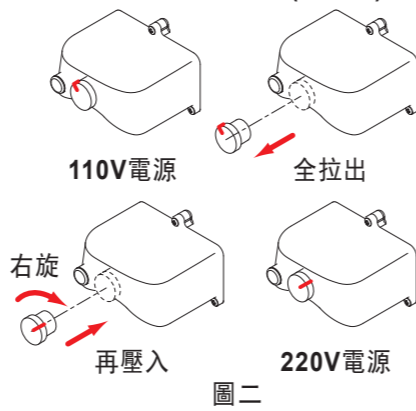
圖一

15. 可用於頂樓加壓，但若入水管路有透氣管，將會使泵浦吸入空氣，導致泵浦運轉不停，此時可將透氣管取消。**(或選用TQC系列頂樓順水加壓機)**

16. 本泵浦已內置逆止閥，於入口管路建議無須再加裝底閥，增加管路損失。
17. 缺水或停水期間，請關閉電源以防止馬達打不停，導致馬達異常損壞。

4. 電壓切換說明

(TQ200 / TQ400 / TQ800/ TQRO200/ TQRO400) 安裝電源線前請先確認電源，若電源為**220V**，請先完成電壓切換，始可連接電源線送電，以確保安全。(如圖二)

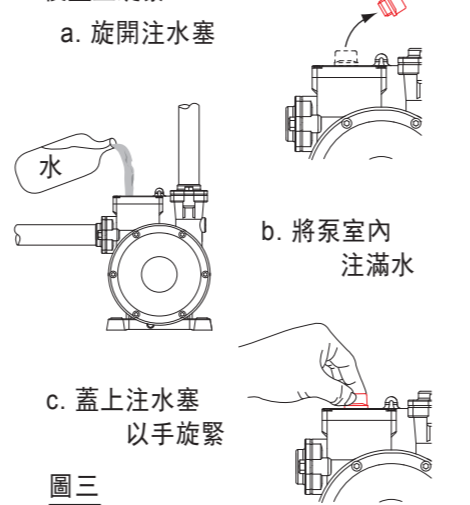


圖二

5. 運轉操作說明

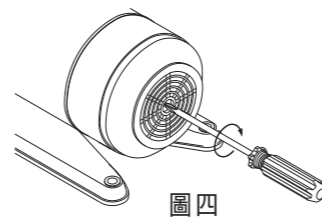
泵浦嚴禁無水運轉，於泵浦安裝完成後，請依下列步驟將泵室注滿水後，泵浦方可正常運作。(如圖三)

1. 啟動前請先取下注水塞，將水灌滿泵室後蓋上旋緊。



圖三

2. 當泵浦入口低於水源時，取下注水塞，讓水自行流進泵室注水，重複多次至不含空氣後，再將注水塞旋緊即可。
3. 初次啟動或久未使用，請先以螺絲起子在馬達軸心末端順時針方向試轉，確定泵浦可自由旋轉後方可啟動馬達。(如圖四)



圖四

4. 電源開關啟動後並將水龍頭開啟，泵浦應立即啟動，若泵浦不能啟動請依故障排除表10.1方式處理。
5. 啟動後約1分鐘，若泵浦仍空轉應立即停止供電，再次注水，使泵室充滿水後再啟動，入口水源低於泵浦，此動作必須反覆多次(如圖三)。
6. 三相馬達須確認轉向是否與風罩標示運轉方向相同，若有不同可將三相電源中任意兩條線對調，即可改變運轉方向。
7. 待水龍頭正常出水後，請將水龍頭開關數次，並檢查泵浦的自動啟動與停機功能是否正常，若異常請查閱(10.故障排除)。
8. 泵浦運轉正常後，請以電錶量測馬達運轉電流，若超出銘版所標示之電流值，請檢查供應電源電壓是否在±10%內，若超出請立即改善，以確保使用安全。
9. 於使用水時，請勿於長時間小水量使用，如此易造成泵浦啟動、停止頻繁，導致馬達溫升提高，減短泵浦使用壽命，為確保使用壽命，當泵浦連續啟動、停機15次時，泵浦會進入保護模式停機1小時，後自行復歸啟動。當水源足夠打開水龍頭即正壓給水時泵浦即復歸啟動。另可強制啟動可將泵浦電源切斷6秒後回復供電，如此泵浦即復歸啟動。若仍需要長時間使用於小水量，請參考圖一方式，加增一只8L壓力桶(可另行選購)。

10. TQ200 ~TQ800具有延遲6秒， TQ1500 ~TQ3700具有延遲15秒停機功能;以避免用水時，因水量太小造成泵浦啟動停止頻繁的問題。
11. 當入口水源不足時，TQ200~800具有泵浦空轉1分後自動停機，TQ1500~3700具有泵浦空轉2分後自動停機，待10分鐘後自行啟動，若連續發生此情況3次則泵浦會自動停機1小時後復歸啟動，若在停機1小時狀態時，當水源足夠打開水龍頭即正壓給水時，泵浦即復歸啟動，另可強制啟動可將泵浦電源切斷6秒後回復供電，如此泵浦即復歸啟動。

6. 壓力開關調整

本泵浦於出廠前，壓力開關均已正確設定，正常場合下使用應不須再作調整，若因安裝場所特殊造成泵浦無法啟動須調整壓力開關時。須請專業人員或對泵浦完全了解者處理，請勿任意調整壓力開關。

7. 結線圖

送電前請確認電源電壓，並請裝設漏電斷路器及接地線以策安全

單相電源



三相電源(須確認轉向與風罩標示相同)



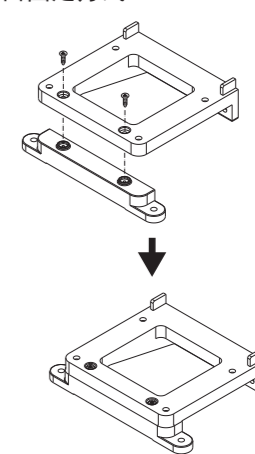
圖五

8. 保養與維修

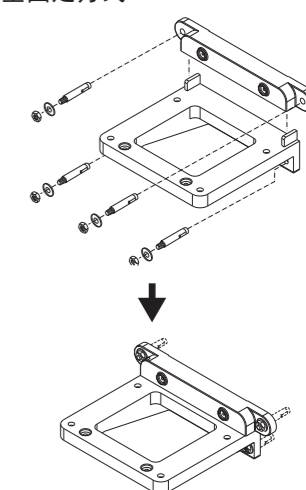
於正常使用下，本加壓機無須保養，但請每月固定檢查加壓機週邊有無漏水現象及加壓機動作是否正常。遇故障時，請依故障排除表作初步的處理，加壓機各項維修請洽經銷商或本公司服務人員處理，請勿自行拆解泵浦維修，一有拆解狀況本公司將不予負責。

9. 選購腳架組(TQ200/400)

地面固定方式



牆壁固定方式



圖六