



優質、創新



WWW.SEEC.COM.TW

高機能型 SH系列變頻器

專業技術為您設想



產品特色

客製化軟體追加，軟體升級容易

維護簡易

5.5KW~22KW冷卻風扇ONE-TOUCH
方式即可做簡單交換
5.5KW~22KW輸入端子可利用Jump
設定做sink及souch介面切換

最多32台INV連結

可選配通訊單元RS485/RS42，
同時並接控制32台變頻器

速度控制範圍1:100

低轉速、高轉矩

使用容易

全機種皆有搭配標準操作器，
操作器可取下，選配延長電纜
線裝配於盤面上

參數設定容易

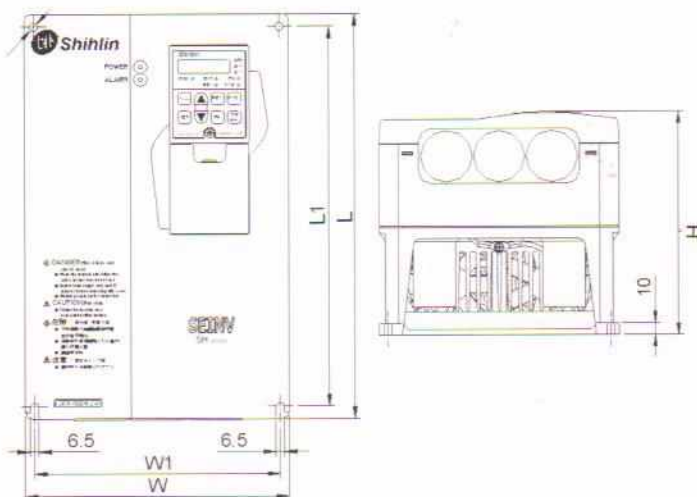


■ 型名SH020-0.75KBC

記號	電壓
2	200V
4	400V

記號	變頻器容量
0.75K	變頻器容量以KW表示 KBC為符合CE認證汎 用型系列 KP為恆壓泵浦專用機
22K	

結構圖



TYPE	W	W1	L	L1	H
SH 020-0.75K	105	93	150	138	117
SH 020-1.5K	140	128	150	138	128
SH 040-0.75K	140	128	150	138	128
SH 040-1.5K	200	188	150	138	138

TYPE	W	W1	L	L1	H
SH 020/040-2.2K	200	188	150	138	138
SH 020/040-3.7K	200	188	150	138	138
SH 020/040-5.5K	200	186	323	303	186
SH 020/040-7.5K	200	186	323	303	186
SH 020/040-11K	230	214	350	330	195
SH 020/040-15K	230	214	350	330	195
SH 020/040-18.5K	271	236	379	348	248
SH 020/040-22K	271	236	379	348	248

標準規格

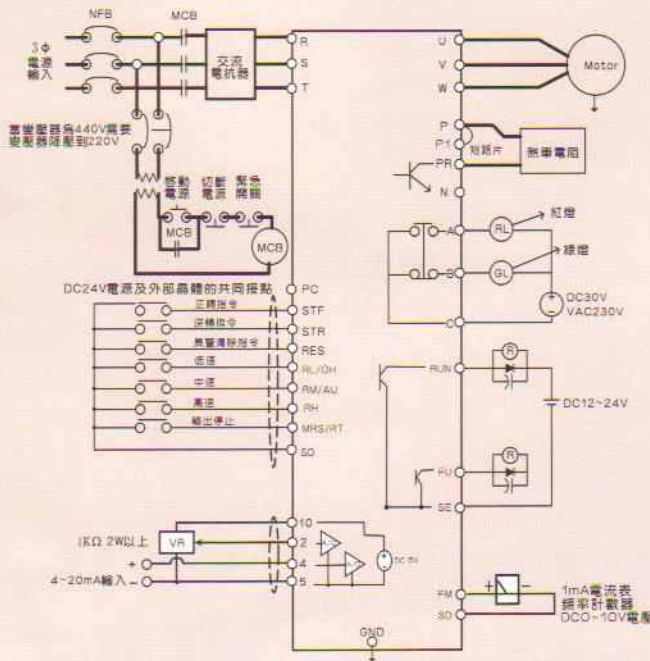
型號	SH020-□□□K										SH040-□□□K									
	0.75K	1.5K	2.2K	3.7K	5.5K	7.5K	11K	15K	18.5K	22K	0.75K	1.5K	2.2K	3.7K	5.5K	7.5K	11K	15K	18.5K	22K
適用馬達容量HP	1	2	3	5	7.5	10	15	20	25	30	1	2	3	5	7.5	10	15	20	25	30
輸出 額定輸出容量KVA	1.9	3	4.2	6.7	9.2	12.6	17.6	23.3	29	34	1.9	3	4.2	6.7	9.2	12.6	17.6	23.3	29	34
輸出 額定輸出電流A	5	8	11	17.5	24	33	46	61	76	90	5	8	11	17.5	24	33	46	61	76	90
輸出 過電流能力	150% 60秒 / 200% 0.5秒 (反限時特性)										150% 60秒 / 200% 0.5秒 (反限時特性)									
輸出 最大輸出電壓	3相 200V-230V										3相 380V-460V									
電 額定電源電壓	3相 200V-230V 50Hz / 60Hz										3相 380V-460V 50Hz / 60Hz									
電 電源電壓容許範圍	180V-253V 50Hz / 60Hz										323V-506V 50Hz / 60Hz									
源 電源頻率變動範圍	±5%																			
源 電源容量KVA	2.5	4.5	5.5	9	12	17	20	28	34	41	2.5	4.5	5.5	9	12	17	20	28	34	41
保護結構	閉鎖型																			
冷卻方式	自冷					強制氣冷					自冷					強制氣冷				
重 量KG	1.3	1.5	2.2	2.2	5.6	5.6	8.3	8.3	20	20	1.3	1.5	2.2	2.2	5.6	5.6	8.3	8.3	20	20

項目	內容	
控制方式	SPWM控制 / Soft-PWM控制 / V/F控制 / 無速度感測向量控制+Auto-tuning控制	
頻率輸出範圍	0.2-400Hz	
控制 頻率設定 解析度	數位設定	目標頻率設在100Hz之內，解析度為0.01Hz;目標頻率設在100Hz以上時，解析度為0.1Hz
	類比設定	DC 0-5V信號設定解析度為1/500;DC 0-10V或4-20mA時解析度為1/1000
輸出頻率精確度	數位設定:最大目標頻率的±0.01%。類比設定:最大目標頻率的±0.5%	
電壓/輸出頻率特性	基底電壓、基底頻率可任意設定。可選擇適用的負載模式	
啓動轉矩	Sensorless向量控制:150%/3Hz	
加減速曲線特性	加減速時間設定範圍0-3600秒;可選擇不同的加減速曲線模式	
直流煞車	直流煞車動作頻率0-120Hz/時間0-10秒;直流煞車電壓0-30%	
失速防止動作準位	可設定失速防止準位0-200%	
頻率設定信號	操作器設定, DC 0-5V、DC0-10V、DC4-20mA信號設定	
輸出 運轉 端子 特性	啓動信號	可使用外部接點(開關)啓動馬達正逆轉;可使用操作器啓動馬達正逆轉
	多段速度選擇	最大16段速檔位設定(各速度0-400Hz的範圍可以任意設定)
	第二機能	第二加速時間 / 第二減速時間 / 第二轉矩補償 / 第二基底頻率
	緊急停止	可使用外部接點作為緊急停止開關, 瞬間停止輸出
異常重置	可使用外部接點重置變頻器 / 可使用操作器重置變頻器	
運轉機能	轉矩補償(設定範圍0-30%) / 上下限頻率設定 / 頻率跳躍運轉 / 外部積熱電驛輸入 / off-line自動調諧 瞬停再啓動運轉 / 正轉、逆轉防止 / 滑差補正 / 運轉模式 / RS-485通訊介面(選配)	
輸出 端子 儀表	運轉狀態檢出	可選擇馬達運轉檢出 / 輸出頻率到達檢出 / 過負載檢出 / 零電流檢出 / 容許負荷DC24V 0.1A
	多工繼電器	可選擇變頻器內部繼電器動作, 用以檢出異警或運轉狀態, 容許負荷VDC30V/VAC230V- 0.3A
操作器運轉狀態監視	可外接「頻率計數器」或「全刻度為1mA的電表」, 用以指示輸出頻率或輸出電流, 頻率容許負荷電流1mA, 60Hz時144Opulse/秒	
保護機制/異警功能	馬達正轉指示燈 / 馬達逆轉指示燈 / 輸出頻率監視 / 輸出電流監視 / 輸出電壓監視 / 異常紀錄(可累積四組紀錄)	
環境	過電流保護 / 回生過電壓保護 / 馬達過熱保護 / IGBT模組過熱保護 / 煞車晶體異常保護 風扇異常保護 / 漏電流過大保護等 / 低電壓保護等。	
環境	周圍溫度:-10至+50度(未結凍凍結) / 濕度90%Rh以下(未結露下) / 保存溫度:-20+60度 周圍環境:室內, 無腐蝕性氣體, 無易燃性氣體。無易燃性粉塵。振動5.9m/s ² (0.6G)以下, 符合JIS C0911標準	

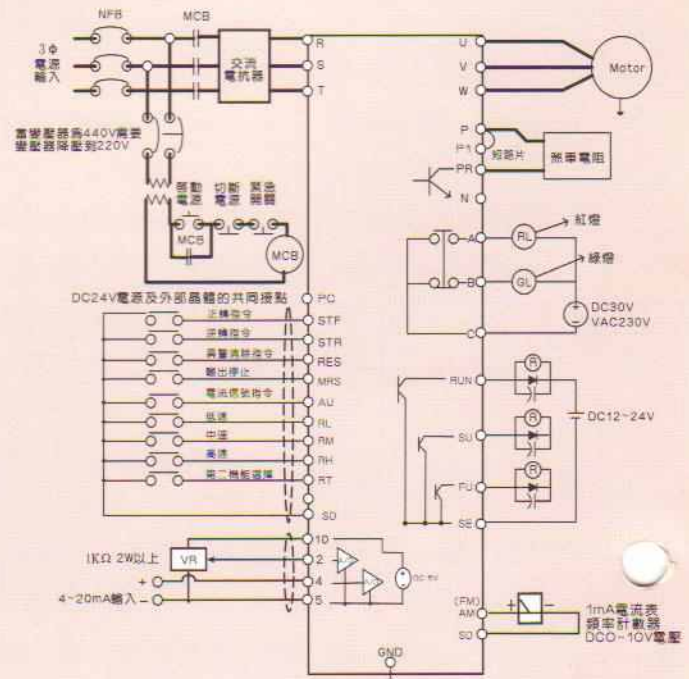
高機能型 SH系列變頻器

專業技術為您設想

端子配線0.75K~3.7K
(1HP~5HP)系列



端子配線5.5K~22K
(7.5HP~30HP)系列



士林品牌

小型可程式控制器
變頻器

AX/AXON系列
E024/E044
SH020/040系列
SS系列

微電腦溫度控制器
數位監控錄放影機

WT系列
EH/EM/AM系列

代理品牌

SUNX 感測器及雷射標誌機
產研 變頻器
Cognex 影像感測器 (Checker)
Aiphone 影像對講機
三菱 PLC/人機介面/變頻器/伺服系統

總公司: 111 台北市中山北路六段88號
HEAD OFFICE: 16F, NO. 88, SEC. 6, CHUNG SHAN N RD, TAIPEI

自動化事業處: 304 新竹縣新豐鄉中崙村7鄰

各地區分公司

台北分公司: 104 台北市長安東路一段9號3
桃園分公司: 304 新竹縣新豐鄉中崙村7鄰2
台中分公司: 407 台中市台中港路三段134

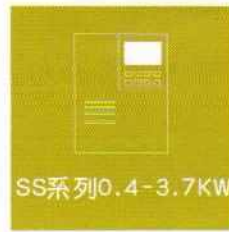
孟厚企業有限公司
根厚企業有限公司

總代理

日本TSUBAKI精機產品
日本YASKAWA伺服馬達
日本SHIMPO變速機
日本住友CYCLO減速機
日本富士、日立鼓風機
東力小型減變速機

成大渦輪齒輪減速機
統信S C R扭力限制器
北譯變速機、剎車器
富士HITECH人機介面
T. Y. C 鏈條·力揚PLC
各廠牌變頻器、DC馬達、泵浦

高雄(07) 7223282 台南(06) 3313989 台中(04) 23220225



優質、創新



WWW.SEEC.COM.TW

簡易型 SS系列變頻器

簡易操作為您設想

標準汎用型KD系列
恆壓泵浦專用型KP系列



產品特色

操作簡單，內建調速旋鈕

客製化軟體加，軟體升級容易

輸出頻率0.2-400Hz具八段速
二段加減速時間可供自由選擇

類比訊號輸入

RS485串列通訊

高機能、低噪音

高啓動轉矩

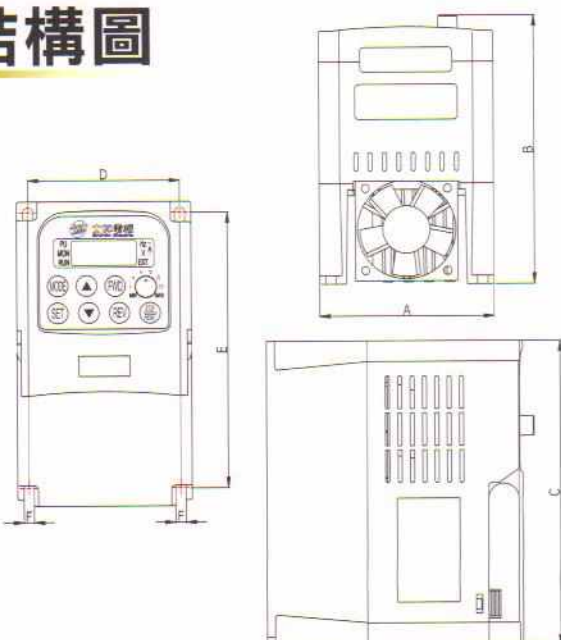
自動調整

具有自動轉矩補償功能
滑差補償

三組多機能輸入端子(M0-M2)
多機能輸出端子



結構圖



TYPE	A	B	C	D	E	F
SS021-0.4K-0.75K	85	130.5	148	74	134	5
SS021-1.5K	100	131.5	186	86.5	173.5	5.5
SS021-2.2K	118	141.5	220	105.5	207	5.5
SS023-0.4K-0.75K	85	130.5	148	74	134	5
SS023-1.5K-2.2K	100	131.5	186	86.5	173.5	5.5
SS023-3.7K	118	141.5	220	105.5	207	5.5
SS043-0.4K-0.75K	85	130.5	148	74	134	5
SS043-1.5K-2.2K	100	131.5	186	86.5	173.5	5.5
SS043-3.7K	118	141.5	220	105.5	207	5.5

標準規格

型號	SS021-□□□ K(單相入力)				SS023-□□□ K					SS043-□□□ K				
	0.4K	0.75K	1.5K	2.2K	0.4K	0.75K	1.5K	2.2K	3.7K	0.4K	0.75K	1.5K	2.2K	3.7K
適用馬達容量HP	0.5	1	2	3	0.5	1	2	3	5	0.5	1	2	3	5
額定輸出容量KVA	0.95	1.5	2.5	4.2	1.2	2.0	3.2	4.4	7.0	1.0	2.0	3.0	4.6	6.9
額定輸出電流A	3.0	5.0	7.0	11.0	3.0	5.0	8.0	11.0	17.5	1.3	2.6	4.0	6.0	9.0
過電流能力	150% 60秒 / 200% 0.5秒 (反限時特性)													
最大輸出電壓	3相 200-240V				3相 200-240V					3相 380-480V				
額定電源電壓	單相 200-240V 50Hz / 60Hz				3相 200-240V 50Hz / 60Hz					3相 380-480V 50Hz / 60Hz				
電源電壓容許範圍	單相 180-264V 50Hz / 60Hz				3相 170-264V 50Hz / 60Hz					3相 323-506V 50Hz / 60Hz				
電源頻率變動範圍	±5%													
電源容量KVA	1.5	2.5	3.5	4.2	1.5	2.5	4.5	5.5	9.0	1.5	2.5	4.5	5.5	9.0
保護結構	閉鎖型(IP20)													
冷卻方式	強制氣冷													
重量KG	1	1.7	2.3	2.3	1.8	1.0	1.7	1.7	2.2	1.1	1.6	2.3	2.5	2.5

項目	內容	
控制方式	PWM控制 V/F控制	
頻率輸出範圍	0.2-400Hz	
頻率設定解析度	數位設定	目標頻率設在100Hz之內，解析度為0.01Hz;目標頻率設在100Hz以上時，解析度為0.1Hz
	類比設定	DC 0-5V信號設定解析度為1/500;DC 0-10V或4-20mA時解析度為1/1000
輸出頻率精確度	數位設定:最大目標頻率的±0.01%。類比設定:最大目標頻率的±0.5%	
電壓/輸出頻率特性	基底電壓、基底頻率可任意設定。可選擇適用的負載模式	
轉矩補償	轉矩補償設定範圍0-30%。	
加減速曲線特性	加減速時間設定範圍0-3600秒;可選擇不同的加減速曲線模式	
直流煞車	直流煞車動作頻率0-120Hz/時間0-10秒;直流煞車電壓0-30%	
失速防止動作準位	可設定失速防止準位0-200%	
頻率設定信號	操作器設定, DC 0-5V、DC0-10V、DC4-20mA信號設定/通訊設定	
輸出端子	啟動信號	可使用外部接點控制馬達正逆轉;可使用操作器控制馬達正逆轉
	多段速度選擇	最大8段速檔位設定(各速度0-400Hz的範圍可以任意設定)
運轉特性	第二機能	第二加速時間/第二減速時間/第二轉矩補償/第二基底頻率
	緊急停止	可使用參數設定外部接點作為緊急停止開關,瞬間停止輸出
運轉機能	異常重置	可使用外部接點重置變頻器/可使用操作器重置變頻器
	運轉機能	加減速曲線煞車及空轉煞車選擇/上下限頻率設定/共振頻率回避運轉/外部積熱電驛輸入瞬停再啟動運轉/正、逆轉防止/滑差補償/運轉模式/內藏RS-485通訊介面/自動轉矩提升/PID功能
輸出端子	運轉狀態檢出	可選擇馬達運轉檢出/輸出頻率到達檢出/過負載檢出/零電流檢出/輸出頻率到達檢出/容許負荷DC24V 0.1A
	異警繼電器表	異警發生時,變頻器的內部繼電器動作,用以檢出異警發生,容許負荷DC24V 0.1A
操作器運轉狀態監視	馬達運轉指示燈監視/輸出頻率監視/輸出電流監視/輸出電壓監視/異常紀錄(可累積四組紀錄)	
保護機制/異警功能	過電流保護/回生過電壓保護/馬達過熱保護/IGBT模組過熱保護/煞車晶體異常保護 通信異常保護/欠電壓保護/失速防止保護/停電再啟動保護等	
環境	周圍溫度:-10至+50度(未結凍凍結)/濕度90%Rh以下(未結露下)/保存溫度:-20-+60度 周圍環境:室內,無腐蝕性氣體,無易燃性氣體。無易燃性粉塵。振動5.9m/s ² (0.6G)以下,符合JIS C0911的標準	

簡易型 SS系列變頻器

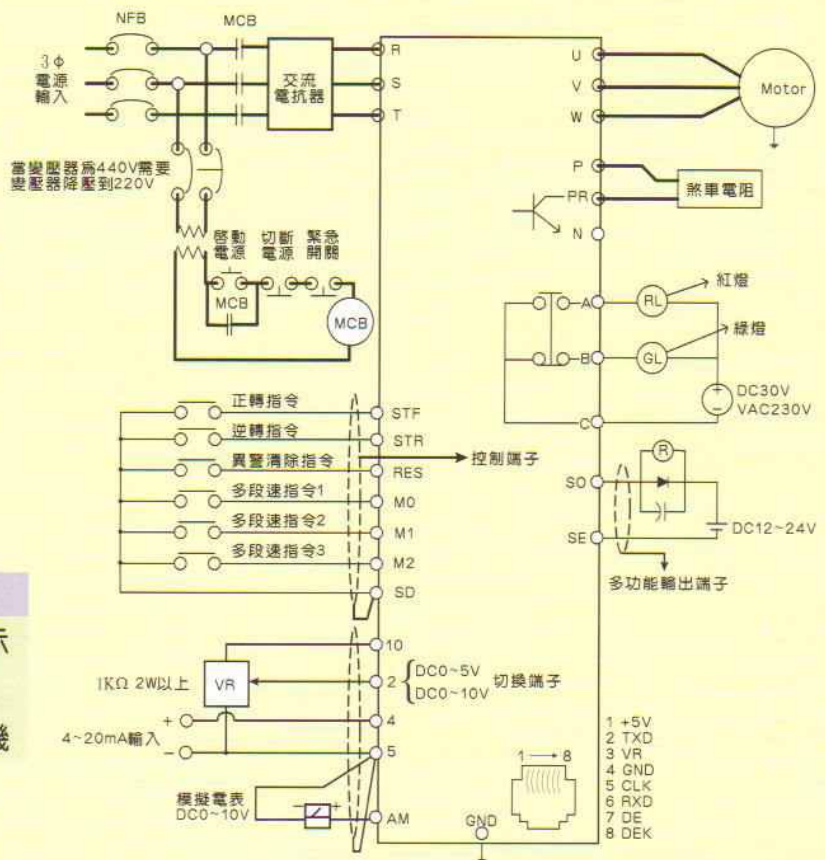
簡易操作為您設想

端子配線0.4K~3.7K
(0.5HP~5HP)系列

型名SS021-0.75KD

記號	電壓	記號	電源
2	200V	1	1 ϕ
4	400V	3	3 ϕ

記號	變頻器容量
0.4K	變頻器容量以KW表示
(KD為RJ45接線式
)	KB為RS485通訊埠
3.7K	KP為恆壓泵浦專用機



士林電機
Shihlin Electric

士林品牌

小型可程式控制器 AX/AXON系列
變頻器 E024/E044
SH020/040系列
SS系列
微電腦溫度控制器 WT系列
數位監控錄放影機 EH/EM/AM系列

代理品牌

SUNX 感測器及雷射標誌機
產研 變頻器
Cognex 影像感測器 (Checker)
Aiphone 影像對講機
三菱 PLC/人機介面/變頻器/伺服系統



優質、創新



高機能型 SV系列變頻器

卓越性能為您設想



產品特色

變頻器容量 0.75kW~315kW

採用先進模組式設計觀念

雙CPU控制平台

靜態及動態馬達參數自動調諧

實現先進向量控制

實現高精度閉回路速度控制

及轉矩控制



型名SV 023-0.75K

記號	電壓	記號	電源
2	200V	3	3φ
4	400V	3	3φ

記號	變頻器容量
0.75k 1 315k	變頻器容量以KW表示

標準規格(200V系列)

型號	SV023-□□□k													
	0.75k	1.5k	2.2k	3.7k	5.5k	7.5k	11k	15k	18.5k	22k	30k	37k	45k	
適用馬達容量HP	1	2	3	5	7.5	10	15	20	25	30	40	50	60	
輸出	額定輸出容量KVA	1.7	2.6	3.8	6	7.6	11.4	16	20.9	26.6	30.4	41.9	49.5	60.9
	額定輸出電流A	4.5	7	10	16	20	30	42	55	70	80	110	130	160
	過電流能力	150% 60秒 / 200% 1秒 (反限時特性)												
最大輸出電壓	3相 200V-230V													
電源	額定電源電壓	3相 200V-230V 50Hz / 60Hz												
	電源電壓容許範圍	180V-253V 50Hz / 60Hz												
	電源頻率變動範圍	±5%												
	電源容量KVA	1.9	2.9	4.1	6.4	8	11.8	16.3	21.3	27	30.8	42.6	50.2	62.1
保護結構	IP 20													
冷卻方式	風冷													
重量KG	5	5	5	5	5	7.5	26	26	26	45	45	45	83	

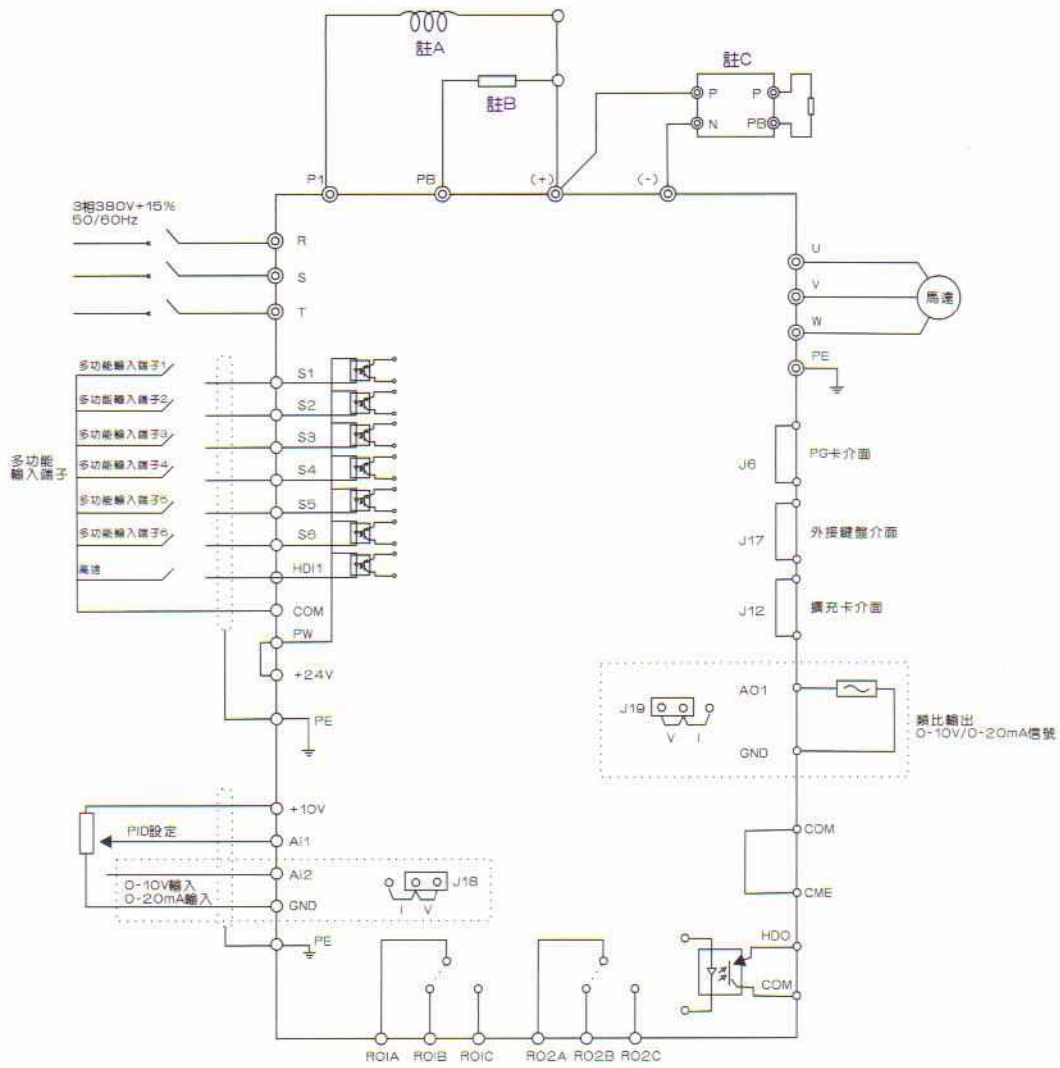
標準規格(400V系列)

型號	SVO43-□□□k																												
	1.5k	2.2k	3.7k	5.5k	7.5k	11k	15k	18.5k	22k	30k	37k	45k	55k	75k	90k	110k	132k	160k	185k	200k	220k	250k	280k	315k	350k	380k	420k		
適用馬達容量HP	2	3	5	7.5	10	15	20	25	30	40	50	60	75	100	120	150	180	220	250	270	300	340	380	420					
輸出	額定輸出容量KVA	2.8	3.8	6.8	9.9	12.9	19	24.3	28.1	34.2	45.7	57.1	68.5	83.8	114.9	134.1	160	190.5	228.6	259.1	289.5	316.2	356.1	396.2	457.2				
	額定輸出電流A	3.7	5	9	13	17	25	32	37	45	60	75	90	110	150	176	210	250	300	340	380	415	470	520	600				
	過電流能力	150% 60秒 / 200% 1秒 (反限時特性)																											
	最大輸出電壓	3相 380V-460V																											
電源	額定電源電壓	3相 380V-460V 50Hz / 60Hz																											
	電源電壓容許範圍	323V-506V 50Hz / 60Hz																											
	電源頻率變動範圍	±5%																											
	電源容量KVA	3.8	4.4	7.6	11.4	15.2	19.8	26.6	28.9	35	47.2	57.9	68.5	80	106.6	121.9	160	182.8	221	254.1	281.9	312.4	350.5	381	442				
保護結構	IP 20																												
冷卻方式	風冷																												
重量KG	5	5	5	5	7.5	7.5	7.5	26	26	26	45	45	45	83	83	83	174	174	174	272	272	272	272	272	272	272	272	272	

共通規格

項目	內容		
控制特性	控制方式	V/F控制 / 無感測向量控制 / 向量控制 (附PG卡)	
	頻率輸出範圍	0-600Hz	
	頻率設定解析度	數位設定	0.01 Hz
		類比設定	最大頻率 *0.1%
	輸出頻率精確度	無感測向量控制:最大輸出頻率的±0.5%。向量控制(附PG卡):最大輸出頻率的±0.02%	
	電壓/輸出頻率特性	基底電壓、基底頻率可任意設定。可選擇適用的負載模式	
	啟動轉矩	無感測向量控制150% 0.5Hz; 向量控制(附PG卡):180% 0Hz	
	加減速曲線特性	加減速時間設定範圍0-3600秒; 可選擇不同的加減速曲線模式	
	直流煞車	直流煞車動作時間0-50秒; 直流煞車電流0-150%	
	失速防止動作準位	可設定失速防止準位100-200%	
運轉特性	頻率設定信號	操作器設定, DC 0-10V、DC0-20mA信號設定/通訊設定	
	輸出端子	啟動信號	可使用外部接點啟動馬達正逆轉; 可使用操作器控制馬達正逆轉
		多段速度選擇	最大16段速檔位設定
		三線運轉控制	啟動信號可選擇二線式控制或三線式控制
		寸動信號	可選擇正逆寸動頻率及加減速時間
		異常重置	可使用外部接點重置變頻器 / 可使用操作器重置變頻器
	運轉機能	轉矩補償 / 上下限頻率設定 / 頻率跳躍運轉 / 滑差補償 / PID控制 簡易順序控制 / 轉矩控制 / S曲線加減速	
	輸出端子	運轉狀態檢出	可選擇馬達運轉輸出 / 輸出頻率到達檢出 / 過負載檢出 / 故障檢出 / DC24V 0.05A
		多工繼電器	可選擇變頻器二組內部繼電器動作, 用以檢出異常或運轉狀態, 容許負荷DC30V/1A; AC250V/3A
		儀表	可外接0-10V或0-20mA表頭, 用以指示輸出頻率, 輸出電流, 輸出電壓, 輸出功率, 輸出轉矩等
操作器運轉狀態監視	馬達正逆轉指示燈 / 輸出頻率監視 / 輸出電流監視 / 輸出電壓監視 / 異常紀錄		
保護機制/異常功能	過電流保護 / 回生過電壓保護 / 輸出入電壓欠相保護 / 馬達過載保護 / 變頻器過載保護 模組過熱保護 / 低電壓保護等		
環境	周圍溫度:-10至+40度(未結凍凍結) / 濕度95%Rh以下(未結露下) / 保存溫度:-20+60度 周圍環境:室內, 無腐蝕性氣體, 無易燃性氣體, 無易燃性粉塵。		

端子配線



註A:220V系列 11kw~45kw內建DC電抗器
400V系列 18.5kw~90kw內建DC電抗器
400V系列 110kw以上則為選配件

註B:220V系列 7.5kw以下內建煞車晶體
400V系列 15kw以下內建煞車晶體
煞車電阻一律外加

註C:可外接煞車單元

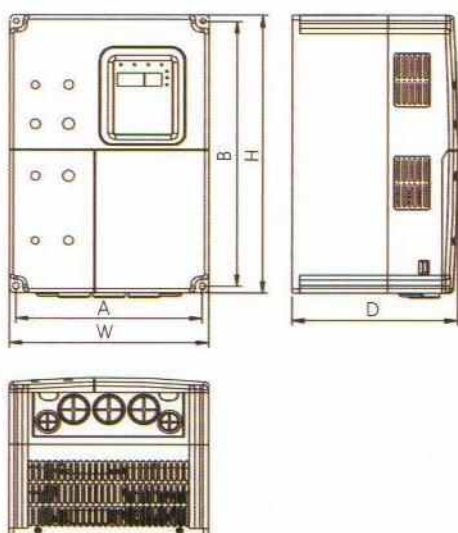


高機能型

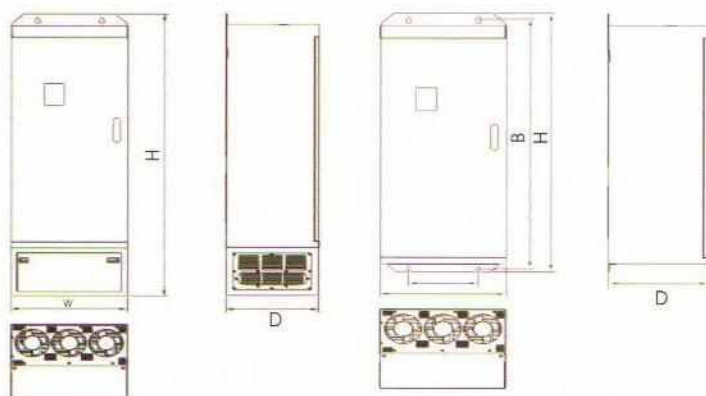
SV系列變頻器

結構圖

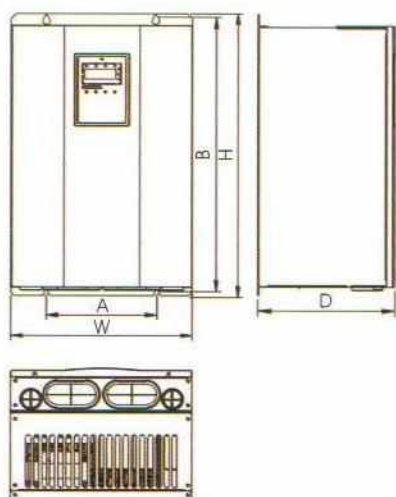
15kW以下



132kW~315kW



18.5kW~110kW



Power (kW)	Size	A (mm)	B (mm)	H (mm)	W (mm)	D (mm)	安裝孔 (mm)
		安裝尺寸		外觀尺寸			
1.5~5.5	C	147.5	237.5	250	160	175	5
7.5~15	D	206	305.5	320	220	180	6.0
18.5~30	E	176	454.5	467	290	215	6.5
37~55	F	230	564.5	577	375	270	7.0
75~110	G	320	738.5	755	460	330	9.0
132~185	H(不含底座)	270	1233	1275	490	391	13.0
	H(含底座)	-	-	1490	490	391	-
200~315	I(不含底座)	500	1324	1358	750	402	12.5
	I(含底座)	-	-	1670	750	402	-