



(第二部分)

造園景觀丙級技術士技能檢定術科測試試題應檢參考資料目錄

壹、造園景觀丙級技術士技能檢定術科測試試題應檢人須知.....	1-2
貳、造園景觀丙級技術士技能檢定術科測試試題術科測試試題.....	3-22
參、造園景觀丙級技術士技能檢定術科測試試題術科測試評審項目.....	23-32
肆、造園景觀丙級技術士技能檢定術科測試時間配當表.....	33

## 壹、造園景觀丙級技術士技能檢定術科測試試題應檢人須知

- 一、本職種檢定測試所需機工具、材料全部由術科辦理單位供應，應檢人只需帶准考證、身分證及書寫之文具（藍或黑色原子筆、立可白或橡皮擦、尺）及自備茶水及毛巾，除此以外，其它任何資料、工具、器材、計算機、無線通訊器材等皆不得攜帶進入檢定場，違者不予計分。
- 二、應檢人應準時至辦理單位指定報到處辦理報到手續，遲到十五分鐘（含）以上者，以棄權缺考論。
- 三、本職種檢定時應檢人應按時進檢定場，逾規定檢定開始時間十五分鐘（含）以上，即不准進場，並取消該題計分。丙-A 大題須全部作答完畢，聽候監評人員指示後，方可離場，未達終場時間，中途無故離場，不予計分。
- 四、進檢定場時，應出示准考證、身分證證件，以供監評人員檢查。
- 五、應檢人進入檢定場後，於測試前應先核對檢查檢定使用之材料、設備、器具，如有疑問，應於測試開始前十分鐘內，當場提出，請監評人員處理。
- 六、應檢人依據檢定位置號碼就位，並應將術科檢定准考證及身分證置於指定位置，以備核對。
- 七、應檢人於測試中途放棄、身體不適離場或丙-B 大題提前完成者，應向監評人員報告，依指示後始可離場，惟離場後不得再進檢定場；如中途無故離場，不予計分。
- 八、檢定時間之開始與停止，悉聽監評人員及試務人員之鈴聲或口頭通知，不得自行提前開始或延後結束。
- 九、應檢人應正確操作器具，如有損壞，應負賠償責任。
- 十、應檢人對於器具操作應注意安全，如發生意外傷害，自負一切責任。
- 十一、檢定進行中如遇有停電、空襲警報或其他事故，悉聽監評人員指示辦理。
- 十二、檢定進行中，應檢人因本身操作疏忽或過失而致器具故障，須自行排除，不另加給時間。
- 十三、檢定結束時，應由試務工作人員點收器具，試題送繳監評人員收回，監評人員並在術科檢定准考證上簽章，繳件出場後，不得再進場。
- 十四、應檢人有下列情形之一者，予以扣考，不得繼續應檢，其已檢定之成績以不及格

論。

- (一) 冒名頂替者。
- (二) 傳遞資料或信息者。
- (三) 協助他人或委託他人代為操作者。
- (四) 互換半成品、成品或試卷者。
- (五) 攜出工具、器材、半成品、成品或試卷者。
- (六) 不繳交試卷或依規定須繳回之試題者。
- (七) 故意損壞器具、設備者。
- (八) 操作題評分後不依指示拆除恢復原狀者。
- (九) 不接受監評人員指導，擾亂試場內外秩序者。違反前項各款情事之一，如其情節涉及刑責者，由辦理單位向檢察官、司法警察官告發。應檢人雖將證據湮滅，但經監場人員負責證實者，仍依規定辦理。

十五、應檢人於丙-B 大題測試完並經監評人員評分，總體講解後應自行清理工具及場地復原工作，始算本大題測試完成，否則依規定扣分。

十六、檢定開始前一星期內，辦理單位應於適當時間開放檢定場地供應檢人查看，但不得供為練習。

十七、其他未盡事宜，依「技術士技能檢定作業及試場規則」規定辦理，並由當場次監評人員及辦理單位負責處理之。

## 貳、造園景觀丙級技術士技能檢定術科測試試題

### 一、試題說明：

- (一) 本職類丙級術科檢定試題共分丙-A、丙-B 二大題，其中丙-B 大題分五題，其題目名稱、試題內容、測試時間、得分配分如下表：

題號	題目名稱	試題內容	配分	測試時間	
丙-A 大題 (資材識別題) 13600-940301	材料工具識別	1. 植物材料 2. 資材 3. 施工工具	100 分	38 分鐘	
丙-B 大題 (施工題)	丙-B1 題 13600-940302	植栽施工	1. 杉木柱路緣 2. 植栽施工	100 分	180 分鐘
	丙-B2 題 13600-940303	石材鋪面施工	1. 石片鋪面 2. 景石佈置 3. 植栽施工	100 分	180 分鐘
	丙-B3 題 13600-940304	磚材鋪面施工	1. 連鎖磚鋪面 2. 植栽施工	100 分	180 分鐘
	丙-B4 題 13600-940305	磚材路緣施工	1. 紅磚路緣 2. 卵石鋪面 3. 植栽施工	100 分	180 分鐘
	丙-B5 題 13600-940306	砌磚花台施工	1. 紅磚花台 2. 石板步道 3. 植栽施工	100 分	180 分鐘

- (二) 術科測試共測試二大題，其中丙-A 大題為資材識別題(測試時間約 38 分鐘)，丙-B 大題為施工題(每題測試時間 180 分鐘)，抽選其中一題與丙-A 大題合組二大題為術科測試題。
- (三) 應檢人應檢時，應依各試題所訂之測試說明、測試程序、流程進行測試，並聽從監評人員及試務人員之指揮說明。
- (四) 術科測試，丙-A、丙-B 大題評分採扣分法，每大題滿分為 100 分，每一大題及格分數為 60 分。
- (五) 術科測試，丙-A、丙-B 大題皆及格，始評定為術科及格；其中一大題不及格(未達 60 分)，術科評定為不及格。

## 二、丙-A 大題檢定說明

(一) 試題編號：13600-940301

(二) 檢定範圍：造園景觀材料工具識別，分丙-A1 植物材料、丙-A2 資材、丙-A3 施工工具三大項，共 265 種，依比例原則抽出 75 種測試。

(三) 檢定時間：測試時間 38 分鐘，另加抽籤、試場準備、試題說明、試題測試、收卷及收題共約需 60 分鐘。

(四) 檢定說明：

1. 考題抽題：本大題使用依試題規定分配比例所組合之 20 套（編號：丙-A1—丙-A20）PowerPoint 數位彩色照片題庫播放軟體辦理測試；由當場次監評長於丙-A 大題測試前當應檢人前自編號丙-A1—丙-A20 之籤條(球)中抽出任 1 組。每一題識別單題作答時間為 30 秒，75 題總測試時間含試場準備、試題說明、試題測試及收卷共約需 38 分鐘，每場次可測試 15 人。

2. 丙-A 大題試題抽題組合分配比例原則：

(1) 丙-A1 題部份共測試識別 45 題造園常用植物材料，抽測 A1-1 喬木類 14 題，A1-2 灌木類 9 題，A1-3 草本類 11 題，混合 A1-4 地被、A1-5 溼地及 A1-6 蔓藤植物類合抽 11 題。

(2) 丙-A2 題部份共測試識別 20 題造園常用資材，抽測 A2-1 土木資材及 A2-2 水電資材合抽 10 題，A2-3 植栽資材 5 題，A2-4 飾景資材 5 題。

(3) 丙-A3 題部份共測試識別 10 題常用施工工具。

3. 抽題方式與程序：

(1) 本大題使用依試題規定分配比例所組合之 20 套（編號：丙-A1—丙-A20）PowerPoint 數位彩色照片題庫播放軟體辦理測試；由當場次監評長於丙-A 大題測試前當應檢人前自編號丙-A1—丙-A20 之籤條(球)中抽出任 1 組，經監評長唱題號、亮題號並記錄(必要時得攝影存查)後，於丙-A 大題識別題測試前由試務人員佈置試題供測(為因應實際需要，可經監評協調會之會議決議適時抽換部分識別單題或將識別單題另作排序;惟需將更動試題之理由紀錄存查)。每一題識別單題作答時間為 30 秒，75

題測試時間共約需 38 分鐘，每場次可測試 15 人。

(2) 資材識別題施測前，由試務人員會同當場次監評人員，於資材識別室依抽出並記錄之題號，安裝並測試播放儀器；測試時監評人員與試務人員應當配掛工作證，試場四周應予管制且閒雜人等不得進入試場，試場佈置完成且經監評人員核對無誤後，經測試前試題說明及所有應檢人簽名確認無誤後，開始測試 (得視需要，可調整應檢人測試座位等)。

4. 檢定場場地佈置：請參閱本試題第一部分第 8 頁有關檢定場佈置細則說明。
5. 測試方法：本大題檢定場應備有響鈴、長條桌及黑（白）板，測試時術科測試辦理單位應派試務人員及服務人員，協助監評人員辦理測試事宜。
6. 作答方式：應檢人作答時，可採用藍、黑色之原子筆、鋼筆等用具作答，惟須字體清晰端正，並寫入規定之格子內，答案超出格子二分之一以上或不在規定之格子上均不予計分，寫錯可畫線塗改或用修正液(修正帶)塗改，但仍不可寫出格子二分之一以上。所填寫答案須依公佈給應檢人之試題答案為標準，正確填入始給分。
7. 評分方式與扣分事項：
  - (1) 本大題共測試識別 75 種造園植物材料、資材與工具。
  - (2) 本大題滿分 100 分，採扣分法，每錯一小題扣 2 分，以 100 分減去扣分，即為得分；以扣至零分為止。
  - (3) 所填寫答案名稱之規定：
    - A. 須依公佈給應檢人之試題中文名稱為標準，正確填入者始給分。
    - B. 非本試題公佈之俗名、別名或其他名稱者，不給分。
    - C. 答案字義與標準答案不符者不給分。
    - D. 若有錯別字、簡字或注音符號者，錯一字扣 1 分，每小題最高扣滿 2 分止。
  - (4) 每小題作答時間為 30 秒。
  - (5) 本大題及格分數為 60 分，丙-A、丙-B 兩大題皆應及格，術科始為及格。
8. 測試流程：

- (1) 本測試須有 3 名監評人員，一名負責督導時間管控，其餘二名負責考試規則、考題佈置審查及維持檢定場秩序等事宜；另術科測試辦理單位須有 2 名（含）以上試務人員及服務人員，協助檢定場事務性工作如施鈴等。
- (2) 試務人員將事先已填妥應檢人姓名等欄位資料之試題卷，交監評人員依應檢人准考證座位序號分發。（監評人員作業）
- (3) 測試前 10 分鐘應檢人依序（准考證號序）入場坐定位，並請核對試題卷上所列准考證號碼及姓名是否正確。（監評人員及術科測試辦理單位作業）
- (4) 當場次監評長自編號丙-A1—丙-A20 之籤條(球)中抽出任 1 組，經監評長唱題號、亮題號並記錄(必要時得攝影存查)後。（監評人員及術科測試辦理單位作業）
- (5) 服務人員按鈴後啟動播放簡報軟體，並依投影片播放程序完成試看，及應檢人、監評人員確認簽名後(得視需要，可調整應檢人測試座位等)，即進行丙-A 大題測試。（術科測試辦理單位作業）
- (6) 監評人員點名並檢查准考證及身分證照片與應檢人是否相符，如有不符或證件未帶者，視同放棄檢定資格。（監評人員及術科測試辦理單位作業）
- (7) 待答完 75 題於終場響鈴後，交卷及應檢人依序出場。（監評人員作業）
- (8) 監評人員應檢核所交試卷數量是否正確。（監評人員作業）
- (9) 本場次測試完成。

9. 評分計算：

- (1) 術科測試，丙-A 大題評分採扣分法，本大題滿分為 100 分，及格分數為 60 分。
- (2) 術科測試，丙-A、丙-B 大題皆應及格，術科始為及格；其中一大題不及格者(未達 60 分)，術科即為不及格。

10. 注意事項：



- (1) 應檢時電子通信器材不可帶入檢定場或須關機，若有響聲即刻請出場，該場測試以零分計算。
- (2) 作答時答案須正確寫在規定之格子內，寫錯格子不予計分。
- (3) 作答時不可左顧右盼或與人交談，否則以作弊論處。
- (4) 未盡事宜請參考「技術士技能檢定作業及試場規則」辦理。

(五) 術科測試丙-A 大題試題 (試題編號：13600-940301)

1. 測試題數：測試時依抽題比例原則由丙-A1、丙-A2、丙-A3 各類中抽出 75 題測試。

2. 試題內容 (共 265 題)

(1) 丙-A1.植物材料共180種(採數位彩色照片投影方式測試)

A1-1喬木類：50種

- |         |         |           |         |          |          |
|---------|---------|-----------|---------|----------|----------|
| 1.羅漢松   | 2.肯氏南洋杉 | 3.小葉南洋杉   | 4.龍柏    | 5.樟樹     | 6.相思樹    |
| 7.苦楝    | 8.麵包樹   | 9.印度橡膠樹   | 10.杜英   | 11.竹柏    | 12.茄苳    |
| 13.落羽松  | 14.檸檬桉  | 15.白千層    | 16.火焰木  | 17.烏桕    | 18.阿勃勒   |
| 19.鳳凰木  | 20.光蠟樹  | 21.美人樹    | 22.台灣檫  | 23.楓香    | 24.青楓    |
| 25.垂柳   | 26.菩提樹  | 27.欖仁     | 28.台灣欒樹 | 29.小葉欖仁  | 30.大花紫薇  |
| 31.羊蹄甲  | 32.豔紫荊  | 33.台灣肖楠   | 34.桃    | 35.梅     | 36.櫻花    |
| 37.大王椰子 | 38.酒瓶椰子 | 39.羅比親王海棗 | 40.五葉松  | 41.黃花風鈴木 | 42.垂榕    |
| 43.黃槐   | 44.水黃皮  | 45.馬拉巴栗   | 46.流蘇   | 47.白水木   | 48.穗花棋盤腳 |
| 49.土肉桂  | 50.盾柱木  |           |         |          |          |

A1-2 灌木類：40種

- |          |        |          |        |        |         |
|----------|--------|----------|--------|--------|---------|
| 1.偃柏     | 2.黃金側柏 | 3.玫瑰     | 4.蘇鐵   | 5.木槿   | 6.朱槿    |
| 7.黃金榕    | 8.紅葉鐵莧 | 9.杜鵑     | 10.茶花  | 11.變葉木 | 12.月橘   |
| 13.聖誕紅   | 14.茉莉花 | 15.千頭木麻黃 | 16.海桐  | 17.梔子花 | 18.桂花   |
| 19.草海桐   | 20.仙丹花 | 21.六月雪   | 22.福祿桐 | 23.金葉木 | 24.馬纓丹  |
| 25.細葉雪茄花 | 26.洋繡球 | 27.錫蘭葉下珠 | 28.鵝掌藤 | 29.葫蘆竹 | 30.南天竹  |
| 31.野牡丹   | 32.春不老 | 33.樹蘭    | 34.金露花 | 35.黃蝴蝶 | 36.玉葉金花 |
| 37.杜虹花   | 38.金英樹 | 39.小葉赤楠  | 40.千年木 |        |         |

A1-3 草本類：45種

- |          |        |         |        |        |        |
|----------|--------|---------|--------|--------|--------|
| 1.一串紅    | 2.大波斯菊 | 3.粉萼鼠尾草 | 4.千日紅  | 5.三色堇  | 6.五彩石竹 |
| 7.長穗木    | 8.瓜葉菊  | 9.百日草   | 10.向日葵 | 11.金魚草 | 12.鳳仙花 |
| 13.非洲鳳仙花 | 14.醉蝶花 | 15.雞冠花  | 16.千曲花 | 17.金盞花 | 18.金蓮花 |
| 19.彩葉草   | 20.美女櫻 | 21.葉牡丹  | 22.非洲菊 | 23.長春花 | 24.天使花 |

- |         |          |        |        |        |          |
|---------|----------|--------|--------|--------|----------|
| 25.松葉牡丹 | 26.馬利筋   | 27.長壽花 | 28.水仙  | 29.天人菊 | 30.迷迭香   |
| 31.彩葉芋  | 32.火鶴花   | 33.海芋  | 34.薰衣草 | 35.矮牽牛 | 36.鑲邊虎尾蘭 |
| 37.韭蘭   | 38.四季秋海棠 | 39.天竺葵 | 40.麒麟花 | 41.天堂鳥 | 42.美人蕉   |
| 43.萬壽菊  | 44.武竹    | 45.白鶴芋 |        |        |          |

A1-4 地被植物類：10種

- |       |        |          |        |       |        |
|-------|--------|----------|--------|-------|--------|
| 1.台北草 | 2.百慕達草 | 3.聖奧古斯汀草 | 4.玉龍草  | 5.蔓花生 | 6.馬齒牡丹 |
| 7.法國菟 | 8.地毯草  | 9.假儉草    | 10.百喜草 |       |        |

A1-5 溼地植物：20種

- |        |         |        |        |        |          |
|--------|---------|--------|--------|--------|----------|
| 1.荷花   | 2.睡蓮    | 3.水芙蓉  | 4.香蒲   | 5.輪傘莎草 | 6.野薑花    |
| 7.荇菜   | 8.大安水蓑衣 | 9.大聚藻  | 10.田字草 | 11.槐葉蘋 | 12.台灣萍蓬草 |
| 13.台灣菱 | 14.水竹芋  | 15.水金英 | 16.水柳  | 17.茭白筍 | 18.布袋蓮   |
| 19.蘆葦  | 20.紙莎草  |        |        |        |          |

A1-6 蔓藤植物：15種

- |        |         |        |        |       |        |
|--------|---------|--------|--------|-------|--------|
| 1.九重葛  | 2.炮仗花   | 3.蒜香藤  | 4.龍吐珠  | 5.紫藤  | 6.使君子  |
| 7.大鄧伯花 | 8.牽牛花   | 9.爬牆虎  | 10.珊瑚藤 | 11.薜荔 | 12.金銀花 |
| 13.西番蓮 | 14.雲南黃馨 | 15.錦屏藤 |        |       |        |

(2) 丙-A2. 資材共45種（採數位彩色照片投影方式測試）

A2-1 土木資材：11種

- |       |        |       |         |        |      |
|-------|--------|-------|---------|--------|------|
| 1.植草磚 | 2.圍牆磚  | 3.導盲磚 | 4.石英磚   | 5.丁掛磚  | 6.紅磚 |
| 7.火頭磚 | 8.擋土牆磚 | 9.空心磚 | 10.竹節鋼筋 | 11.連鎖磚 |      |

A2-2 水電資材：7種

- |        |        |      |      |      |        |
|--------|--------|------|------|------|--------|
| 1.接管彎頭 | 2.沉水馬達 | 3.噴頭 | 4.凡爾 | 5.噴燈 | 6.雙心軟線 |
| 7.庭園燈  |        |      |      |      |        |

A2-3 植栽資材：12種

- |        |         |       |       |        |       |
|--------|---------|-------|-------|--------|-------|
| 1.鑄鐵穴蓋 | 2.不織布植袋 | 3.植生帶 | 4.泥炭土 | 5.炭化稻殼 | 6.蛇木屑 |
|--------|---------|-------|-------|--------|-------|

7.樹皮            8.刨木屑            9.複合肥料            10.尿素            11.黑軟盆            12.素燒盆

A2-4 飾景資材：15種

1.蛇紋景石            2.奇石            3.黑石板            4.鐵平石            5.三仙石            6.砂岩石板  
7.花崗岩石板            8.火山花砂岩            9.黑卵石            10.白卵石            11.版岩            12.石燈籠  
13.分隔板            14.誘鳥箱            15.玄武岩石板

(3) 丙-A3.施工工具：共40種(採數位彩色照片投影方式測試)

1.平鏟            2.桃形鏟刀            3.木抹刀            4.墨斗            5.氣泡水準器            6.連通水準器  
7.勾縫刀            8.鉛垂            9.磚工鎚            10.平土器            11.紮筋鉤            12.鋼筋切斷器  
13.鐵押棒            14.拌合板            15.鋼角尺            16.背式割草機            17.高枝剪            18.剪定鋏  
19.鋤頭            20.圓鋤            21.鏈鋸            22.修枝剪            23.移植鏟            24.噴霧器  
25.修剪機            26.PH測試器            27.穴盤            28.鑽穴機            29.肥料定比器            30.挖土機  
31.中耕機            32.鏟土機            33.三用電表            34.手弓鋸            35.電工鉗            36.電鑽  
37.銼刀            38.手鋸            39.三腳梯            40.水線

### 三、丙-B 大題檢定說明

(一) 試題編號：13600-940302~6

(二) 檢定範圍：丙-B1 題：植栽施工、丙-B2 題：石材鋪面施工、丙-B3 題：磚材鋪面工、丙-B4 題：磚材路緣施工、丙-B5 題：磚砌花台施工，共 5 題施工題。

(三) 檢定時間：測試時間 180 分鐘，另加抽籤、試題說明、檢查工具材料、監評人員評分、總體講評及場地復原等共約需 3 小時 40 分鐘。

(四) 檢定說明：

#### 1. 考題抽題及組合方式：

丙-B 大題（試題編號：13600-940302~6）為施工題，須於評鑑合格之「造園景觀丙級術科檢定場」測試，術科測試辦理單位應於測試前依照丙-B 大題之場地機具設備表、工具表、材料表，佈置五個題目重複三次共 15 個單位檢定場以供測試，術科測試辦理單位應事先準備丙-B1、丙-B2、丙-B3、丙-B4、丙-B5 五題重複三次共 15 號之籤號，並於檢定場標示與籤號相同之對應測試區，測測試前由應檢人依准考證號碼順序自行抽題，唱題號、亮題號、登錄題號及簽名後(必要時得攝影存查)，依自己抽中之題號至相同題號之測試區測試。每題測試時間為 180 分鐘(連續時間)，另加試題抽籤、試題說明、工具材料檢查及測試後之總體解說講評及場地復原等，共約需 3 小時 40 分鐘，每場次測試 15 人。

#### 2. 抽題程序：

- (1) 試務人員集合當場次應檢人。
- (2) 點名、檢查准考證及核對照片是否相符，如有不符或證件未攜帶者，視同放棄檢定資格。
- (3) 試務人員將丙-B 大題 5 小題每小題重複 3 次，以竹籤或紙籤製作編號後放入籤筒內。
- (4) 當場次監評人員 1 人(含)以上，會同試務人員做試題抽籤說明及示範，必要時得請應檢人代表檢查籤筒，以示公平。
- (5) 依序唱名，並逐一至籤筒抽題，抽出後交由監評人員亮籤並唱號；惟

應檢人均應親自抽題，不得委請代抽。

- (6) 亮籤唱號並確定後，試務人員應將籤號、應檢人姓名、場次、題號等資料正確登錄於抽題記錄表及評審表上，應檢人簽名後，並依序整理後交監評人員。

3. 檢定場地佈置：

- (1) 操作須於室外進行，每單位測試區面積為  $3\text{m}\times 4\text{m}$ ，試題操作區面積為  $2\text{m}\times 3\text{m}$ ，備料區面積為  $2\text{m}\times 3\text{m}$ 。中間不得有高於 45 公分之結構物分隔阻礙。

(2) 操作檢定場設置規定：

- A. 測試區：每單位  $3\text{m}\times 4\text{m}$ ，至少須設置 15 區（含）以上。
- B. 操作區： $2\text{m}\times 3\text{m}$ ，地面為深 40cm（含）以上砂壤土。
- C. 備料區： $2\text{m}\times 3\text{m}$ ，地面為  $1\text{m}\times 3\text{m}$  砂壤土地面及  $1\text{m}\times 3\text{m}$  水泥地或連鎖磚鋪面相連組合而成，供放置工具及材料，內設供水水龍頭 1 組。
- D. 通道區：每測試區前須設置 1 處至少 30 公分（含）以上之通道區，地面為水泥地或磚材鋪面，供運料及人員通行。
- E. 兩操作區間，地上部須以遮光網分隔，遮光網需穩固，為長 3m、高度 1.5m（含）以上；地面以紅磚或水泥磚或混凝土或木材寬 3 公分（含）以上砌固分隔，以應檢人相互不妨礙及不侵占  $3\text{m}\times 3\text{m}$  操作區操作為原則。
- F. 備料區與通道區間須於地面劃出寬度 5cm 直線標示區分，並應標示檢定題號。
- G. 15 格操作區須位於同一區域，不可分隔兩地。
- H. 檢定場須設置防雨及防日曬棚架及排水設施，以不妨礙應檢人操作為原則。
- I. 得設風扇及照明設施，使檢定場通風。

- (3) 檢定場四周 3m 內應以黃色繩線圍界，並於出入口位置設置警示牌，以防止測試受干擾。

- (4) 每單一操作區均須以 A3 規格紙板標示題號、名稱及應檢人籤號，以供區分。
- (5) 每操作小題重覆 3 次，即丙-B1 至丙-B5 共 5 題×3 次=15 題，相同小題不得鄰接佈置測試，至少須相隔 1 格（含）以上。
- (6) 檢定場應設時鐘、計時器、響鈴、黑（白）板及長條桌椅供作業使用。
- (7) 檢定場請參考「丙-B 大題檢定場參考圖」圖說設置。

#### 4. 評分方式及扣分事項：

- (1) 本大題每場次測試 15 人，5 個題目重複三次，共計 15 個施工題，監評人員三人，監評人員評分分配方式可採同題號監評、不同題號監評、及交叉互評等方式，其方式由三位監評人員於測試前協調決定。
- (2) 本大題滿分為 100 分，採扣分法，依據評審表之“扣分參照事項”欄參照勾選扣分。
- (3) 評審得依據各項目操作過程與操作結果逐項評定，於“扣分上限”範圍內參照扣分，並登記於“扣分欄”。累計該項目“扣分欄”分數即為該項目“扣分”數，並依該項目之“配分”－“扣分”＝“實得分數”方式計分，累計各項目“實得分數”即為得分。
- (4) 每題測試時間為 180 分鐘(連續時間)。
- (5) 本大題及格分數為 60 分（含）以上。並須丙-A、丙-B 兩大題皆及格，始為術科及格。

#### 5. 測試流程：

- (1) 集合當場次應檢人於預備區（術科測試辦理單位作業）。
- (2) 點名，檢查核對准考證及身分證證件（監評人員及術科測試辦理單位作業）。
- (3) 試題抽籤並佩帶題號牌（術科測試辦理單位及監評人員作業）。
- (4) 試題發放（含材料表，工具表及圖說等表件：術科測試辦理單位作業）。
- (5) 試題及准考證固定放置於檢定場，資料袋、包等個人用具應放置預備區（應檢人作業）。

- (6) 試題說明及檢定場、工具、材料檢核，無誤後應檢人填具檢查單（監評人員及應檢人作業）。
- (7) 欠缺或破損之工具與材料處理（監評人員及術科測試辦理單位作業）。
- (8) 應檢人就試場測試區位置就位，試務及服務人員就管制及分配位置就位（監評人員作業）。
- (9) 應檢人依規定穿戴安全帽、手套等。（應檢人作業）。
- (10) 司鈴與計時開始（術科測試辦理單位作業）。
- (11) 測試開始，測試時間 180 分鐘(連續時間)，監評人員評分，術科測試辦理單位得重點攝影紀錄（監評人員及術科測試辦理單位作業）。
- (12) 測試終止前 1 小時司鈴一次提醒應檢人，測試終止前 30 分鐘司鈴一次提醒應檢人，測試終止司鈴，應檢人應停止操作，並聽從監評人員指揮依序離場（監評人員及術科測試辦理單位作業）。
- (13) 監評人員評分（監評人員作業）。
- (14) 試場復原及工具整理（應檢人及術科測試辦理單位作業）。
- (15) 評審表等測試文件整理，監評人員簽名並繳回試務人員（監評人員及術科測試辦理單位作業）。
- (16) 本場測試完成。
- (17) 場地及工具整理（應檢人及術科測試辦理單位作業）。
- (18) 下一場場地及工具材料準備。（術科測試辦理單位作業）。

#### 6. 評分計算：

- (1) 術科測試，丙-A、丙-B 大題採扣分法，每題滿分 100 分，每題及格分數為 60 分（含）以上。
- (2) 術科測試，丙-A、丙-B 大題皆及格，始為術科及格，其中一題不及格（未達 60 分），術科判定為不及格。

#### 7. 注意事項：

- (1) 本試題測試方式須於評鑑合格之檢定場基地內採室外單人操作。
- (2) 應檢人須依試題之圖示、文字說明內容及圖說及施工規定等完成施工

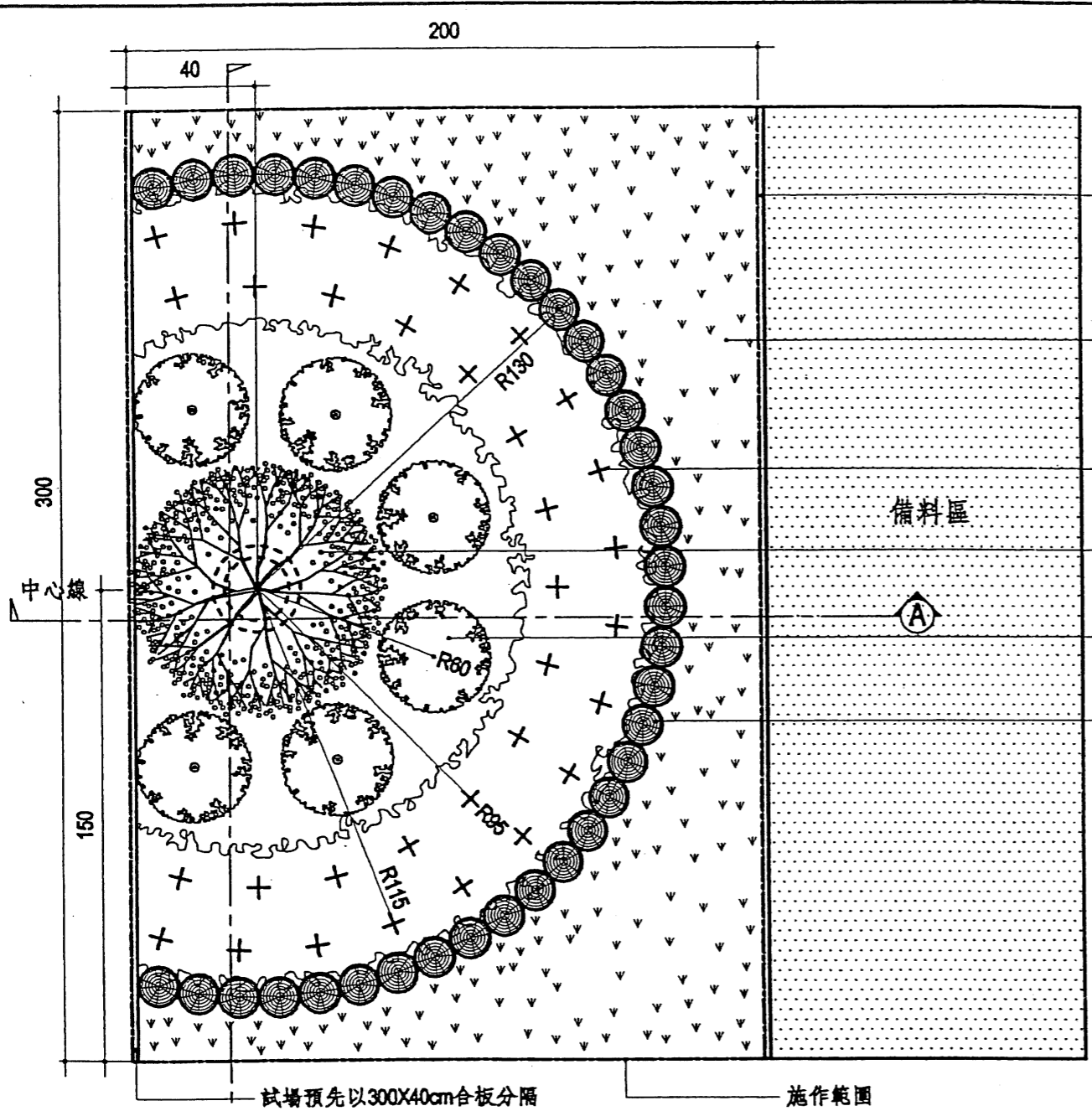


要求。

- (3) 應檢人應於測試前 10 分鐘完成試題內容、施工材料、機具等設備之檢查，如有問題應立即舉手向監評人員報告，俟監評人員處理。於測試期間，應檢人不得再以任何藉口與監評人員交談發問，否則依規定扣分。
- (4) 應檢人於測試期間不可有左顧右盼，與鄰位應檢人交談行爲，電子通信器材不可攜入檢定場或開機，否則依規定扣分。
- (5) 施工材料、工具全由試場供應，本試題無自備工具。
- (6) 應檢人於測試時宜穿著工作服、工作鞋操作並注意儀容整齊不可奇裝異服，且不可赤腳操作，否則依規定扣分。
- (7) 施工提早完成後，須向監評人員報備登錄後方可提前離場。
- (8) 施工期間遇有天然災變或突發事件，應聽監評人員指揮，不可擅自離場，否則不予計分。
- (9) 應檢人於施工期間有身體不適狀況，應向監評人員報告，並聽從指示。而其丙-B 大題成績評審則由該場所有監評人員研議評分方式，應檢人不得有異議。
- (10) 應檢人中途放棄者，可准其提前離場，並令其在場外靜候，禁止與他人交談，以維公平良好之檢定場秩序；而其丙-B 大題成績評審則由該場所有監評人員研議評分方式，應檢人不得有異議。
- (11) 本試題施工測試時間 180 分鐘(連續時間)，其中不含試題說明及材料與工具檢查約 20 分鐘，考試完畢後之 30 分鐘，應檢人必須自行清理復原施工測試區場地，並於完成後才可離場，否則依規定扣分。
- (12) 本試題無自備工具，不得攜帶任何工具器材進入試場。
- (13) 工具使用後應清理乾淨，物歸原位否則依規定扣分。
- (14) 測試期間，應檢人如發現所使用工具有嚴重損壞，應舉手向監評人員報告處理，並由該場三位監評人員研議處理方式，並應詳實記錄，以供查核。

- (15) 應檢人限於個人測試區空間內操作，測試期間不得跨越分區，或使用其他應檢人測試區空間，或於他人測試區空間上放置工具、材料，否則依規定扣分。
- (16) 本試題測試前材料佈置、測試期間及過程、測試後成品，術科測試辦理單位得於場地重點部分攝影記錄，並妥為保管備查。
- (17) 本試題抽題方式、檢定場佈置及測試方法說明等未盡詳列之處，由當場次監評人員研議之，並於測試前試題說明時將處置方式詳告於應檢人遵守操作。
- (18) 未盡事宜請參考「技術士技能檢定學術科測試試場規則」辦理。

(五) 術科測試 丙-B 大題試題 (p.17~p.22)

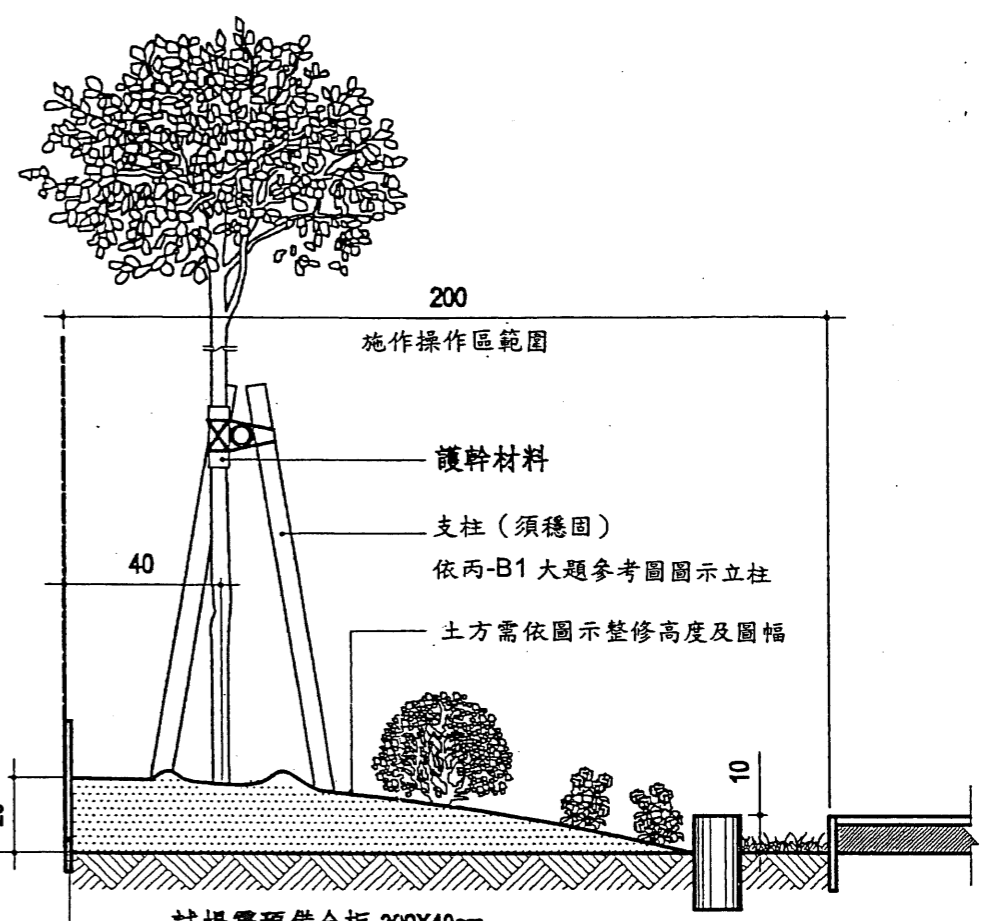


平面圖 S=1/20

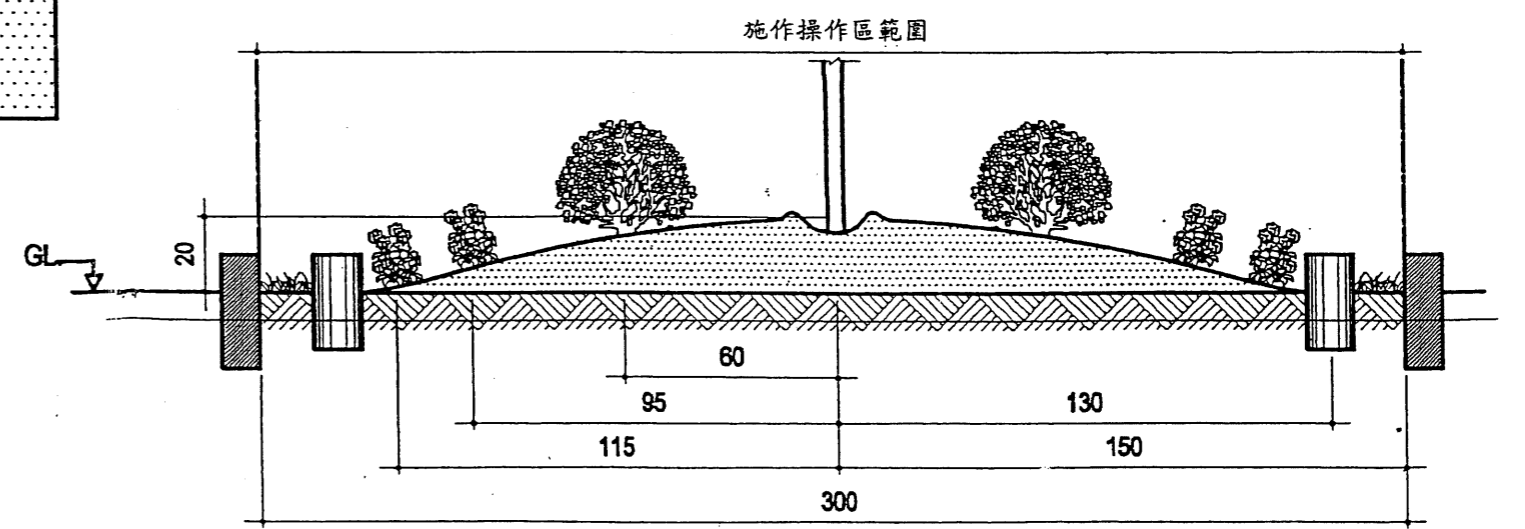
- 說明：
1. 喬木：H：250~280cm，米徑 3~6cm，主幹 150cm 以下不分枝，須依丙-B1 大題參考圖圖示種植及立支柱，須修剪。
  2. 灌木：H：30~40，W：30~40，須依丙-B1 大題參考圖圖示種植，須修剪。
  3. 草花：H：18±3cm，W：18±3cm 依圖示均勻間距種植，須退盆。
  4. 草皮：30x45cm 草毯，鋪植法：密接鋪植，密度 100%。
  5. 杉木柱：直徑 8~12cm，長度 25cm，須穩固直立。

註：GL（水平高度基準線）高程由應檢人自訂，  
試場預設之合板僅作為分隔區域用，不當作高程參考。

- 試題預先以 H:20cm 合板分隔  
埋設深度 10cm
- 草皮密鋪，密度 100%
- 草花內圈株距約 25cm 共 15 株  
外圈株距約 25cm 共 18 株  
依圖示均勻分配種植
- 喬木  
依丙-B1 大題參考圖圖示種植及立支柱
- 灌木 株距約 45cm 共 6 株  
依圖示均勻分配種植  
依丙-B1 大題參考圖圖示種植
- 杉木柱或竹柱  
直徑 8~12cm  
長度約 25cm  
埋設後露出 GL 10cm

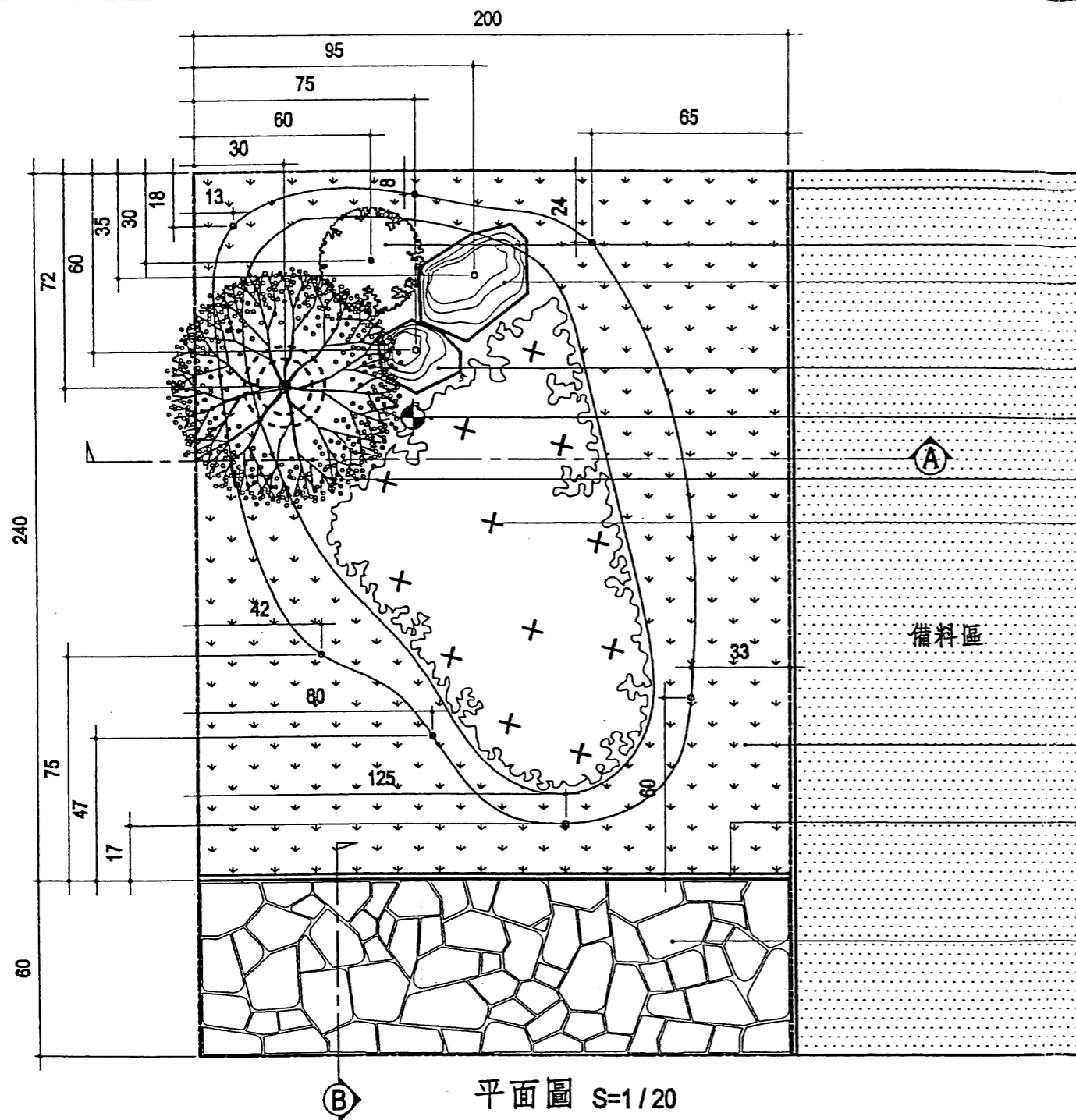


剖面圖 A S=1/20



剖面圖 B S=1/20

造園景觀技術士技能檢定丙級術科試題			丙-B1
級別	丙級	題號	13600-940302
測試時間	3 小時	單位	cm
材料		檢定單位	行政院勞工委員會
		檢定日期	



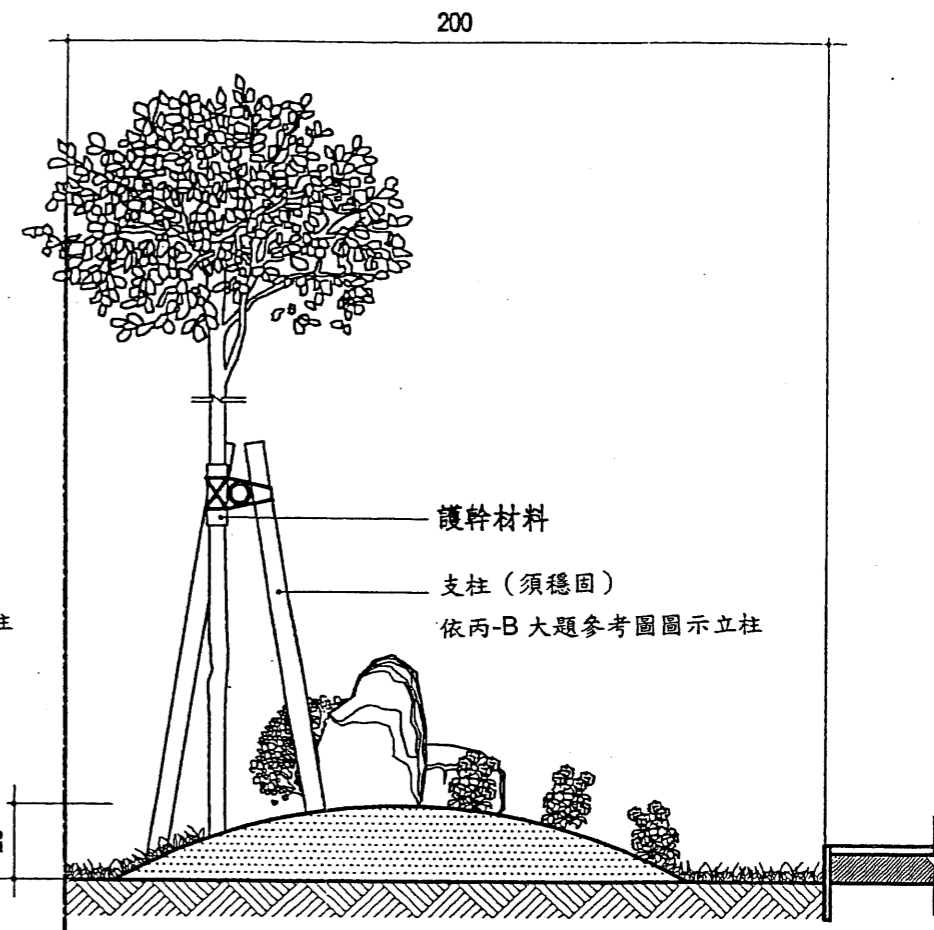
平面圖 S=1/20

說明：

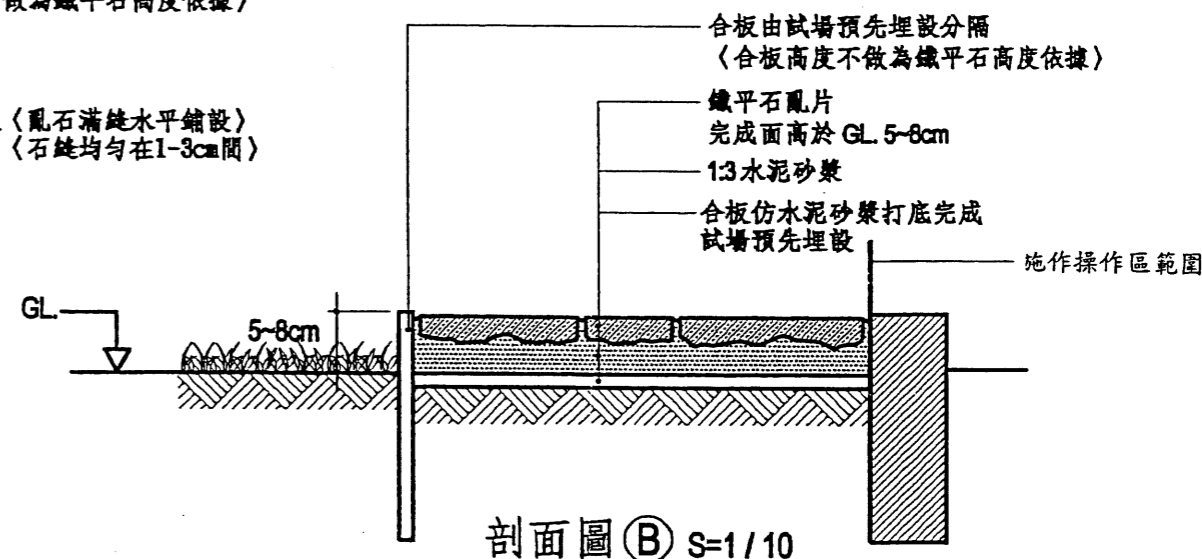
1. 喬木：H：250~280cm，米徑 3~6cm，主幹 150cm 以下不分枝，須依丙-B1 大題參考圖圖示種植及立支柱，須修剪。
2. 灌木：H：30~40，W：30~40，須依丙-B 大題參考圖圖示種植，須修剪。
3. 草花：H：18±3cm，W：18±3cm 依圖示均勻間距種植，須退盆。
4. 草皮：30x45cm 草毯，鋪植法：密接鋪植，密度 100%。
5. 伏石：25x30x30cm，重量不超過 30kg。
6. 立石：20x30x50cm，重量不超過 35kg。
7. 鐵平石：不規則亂片，寬度不大於 25cm，石縫須填滿縫。  
鋪法：亂石平鋪，石縫寬度均勻在 1~3cm 間，石縫須填滿縫。

註：GL (水平高度基準線) 高程由應檢人自訂，  
試場預設之合板僅作為分隔區域用，不當作高程參考。

- 試場預先以 H:20cm 合板分隔埋設深度 10cm
- 灌木依丙-B 大題參考圖圖示種植
- 伏石 (須穩固)
- 立石 (須穩固)
- 堆土最高點
- 喬木
- 依丙-B 大題參考圖圖示種植及立支柱
- 草花共 12 株 (依圖示以均勻間距種植)
- 備料區
- 草皮密鋪，密度 100%
- 合板由試場預先埋設分隔 (合板高度不做為鐵平石高度依據)
- 鐵平石片步道 (亂石滿縫水平鋪設) (石縫均勻在 1-3cm 間)

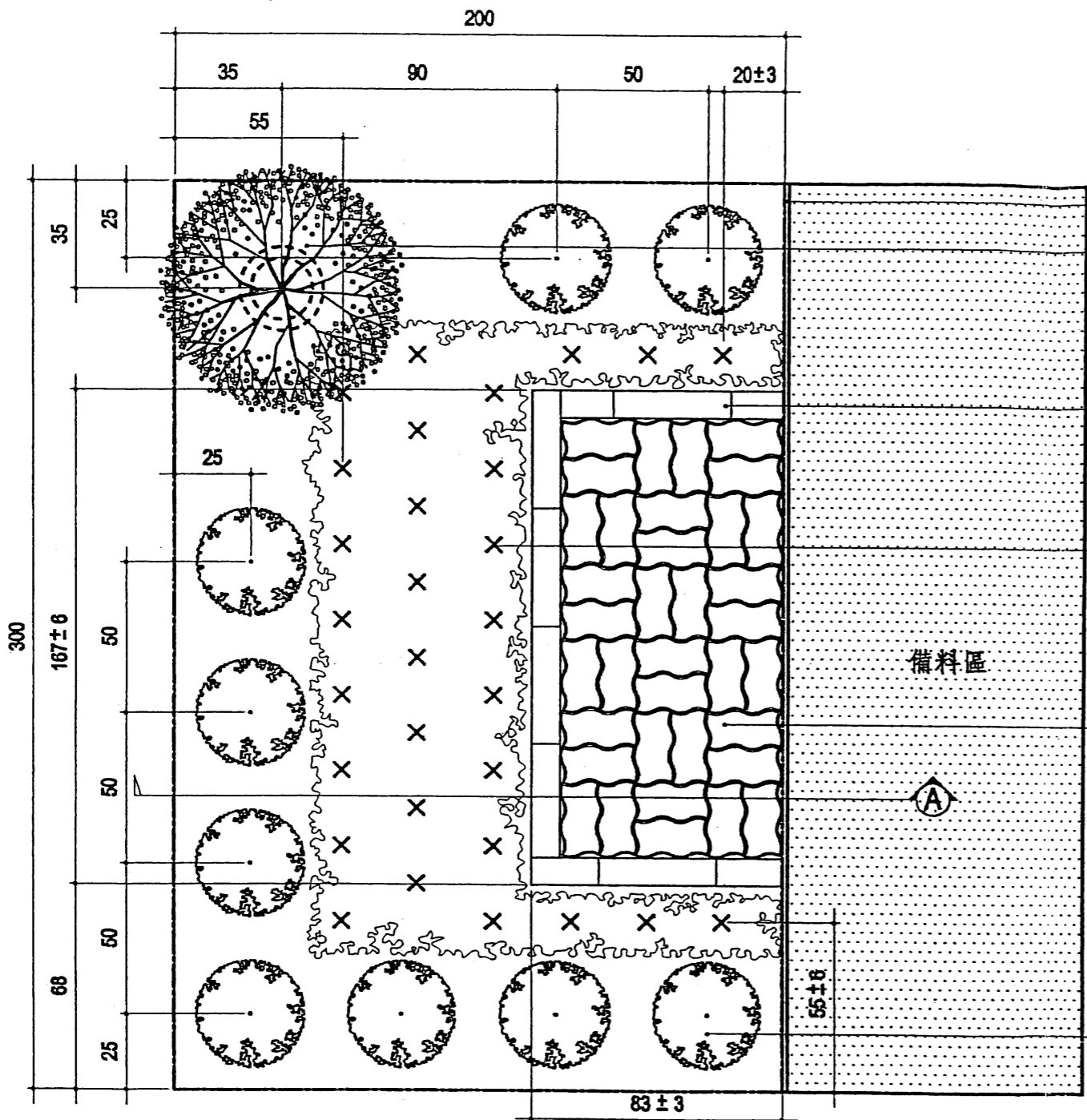


剖面圖 A S=1/20



剖面圖 B S=1/10

造園景觀技術士技能檢定丙級術科試題			丙-B2
級別	丙級	題號	13600-940303
測試時間	3 小時	單位	cm
材料		檢定單位	行政院勞工委員會
		檢定日期	

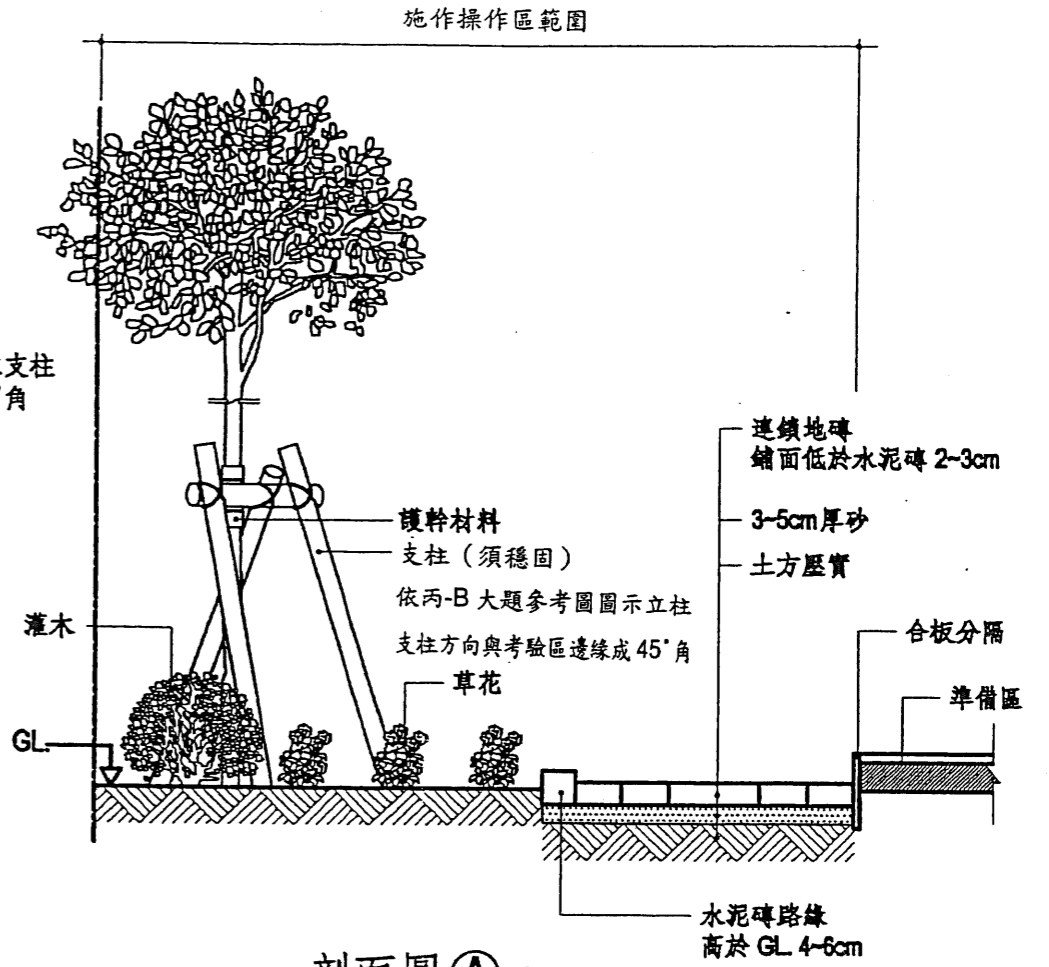


平面圖 S=1/20

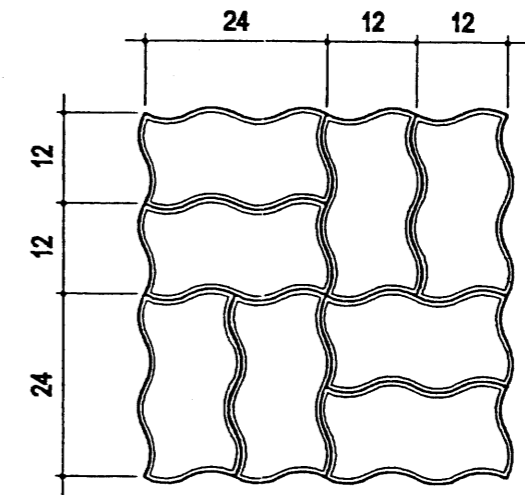
- 說明：
1. 喬木：H：250~280cm，米徑 3~6cm，主幹 150cm 以下不分枝，須依丙-B 大題參考圖圖示種植及立支柱，須修剪。
  2. 灌木：H：30~40，W：30~40 共 9 株。  
種植距離約 50cm 須依丙-B 大題參考圖圖示種植，須修剪。
  3. 草花：H：18±3cm，W：18±3cm 共 30 株依圖示均勻間距種植，須退盆。
  4. 連鎖地磚規格：24x12x6cm 共 36 塊密接鋪設，依圖示紋樣水平鋪設，夯實。
  5. 水泥磚路緣規格：9x9x39 (為配合連鎖地磚鋪設總長適度裁切) 共 10 塊密接穩固鋪設。

註：GL (水平高度基準線) 高程由應檢人自訂，  
試場預設之合板僅作為分隔區域用，不當作高程參考。

- 試場預先以 H:20cm 合板分隔
- 喬木  
依 B 大題參考圖圖示種植及立支柱  
支柱方向與考驗區邊緣成 45° 角
- 高壓水泥磚路緣  
為配合連鎖地磚鋪設  
總長度預先適度裁切
- 草花  
依圖示以均勻間距  
種植於草花區
- 高壓水泥連鎖地磚鋪面  
(依圖示紋樣水平鋪設)
- 灌木株距約 50cm  
依丙-B 大題參考圖圖示種植  
種植須修剪

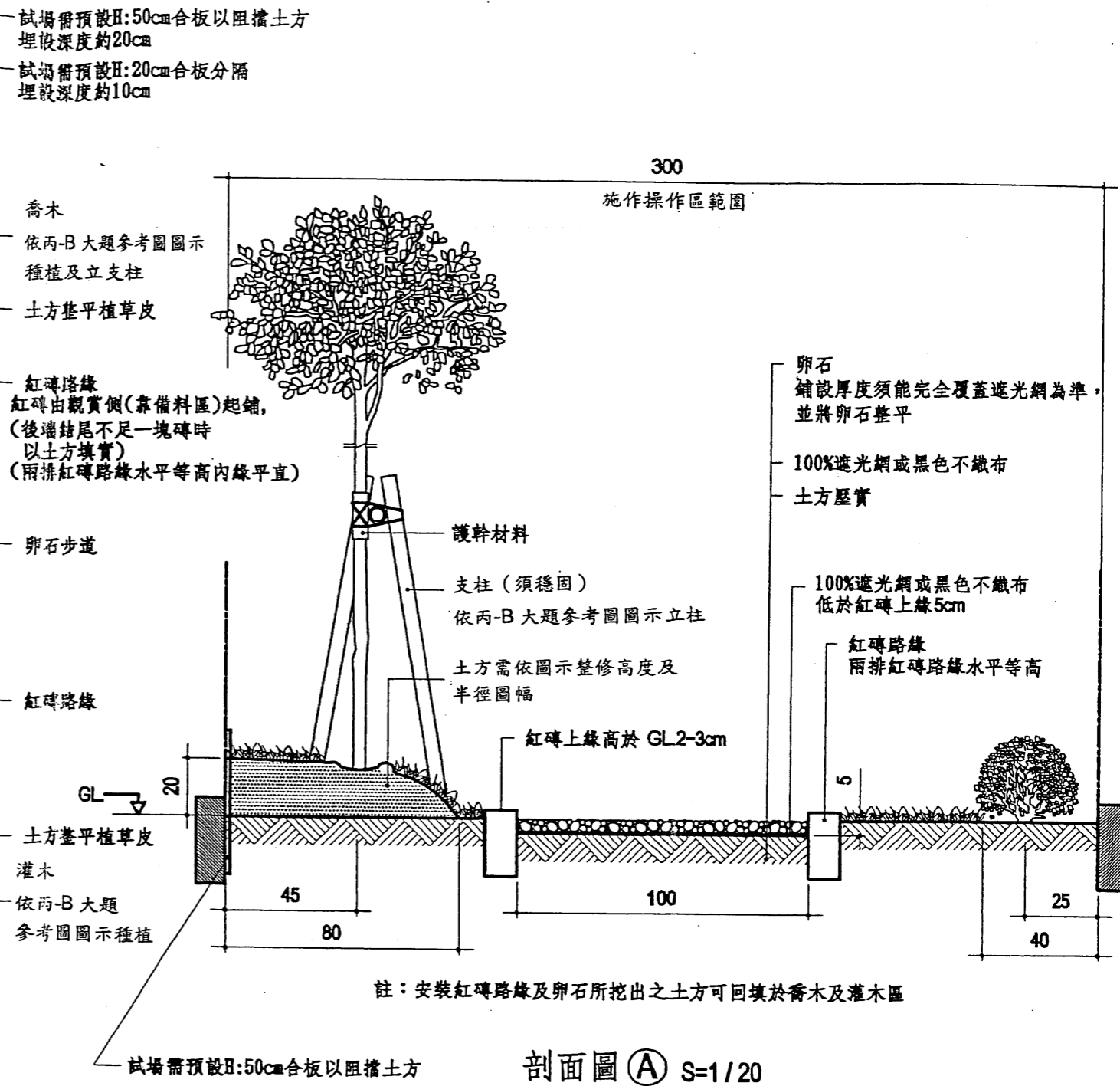
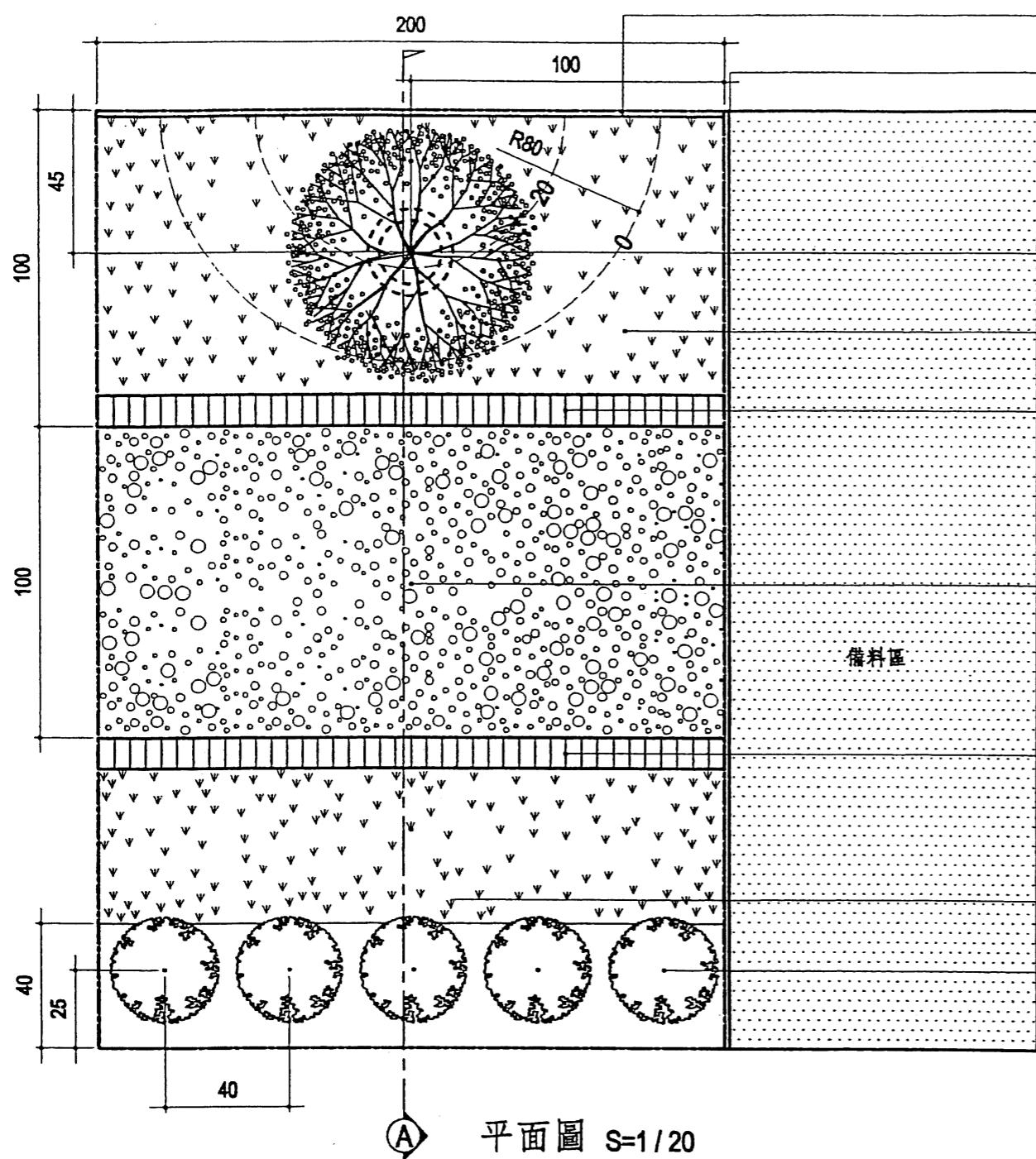


剖面圖 (A) S=1/20



高壓水泥連鎖地磚示意圖 S=1/10

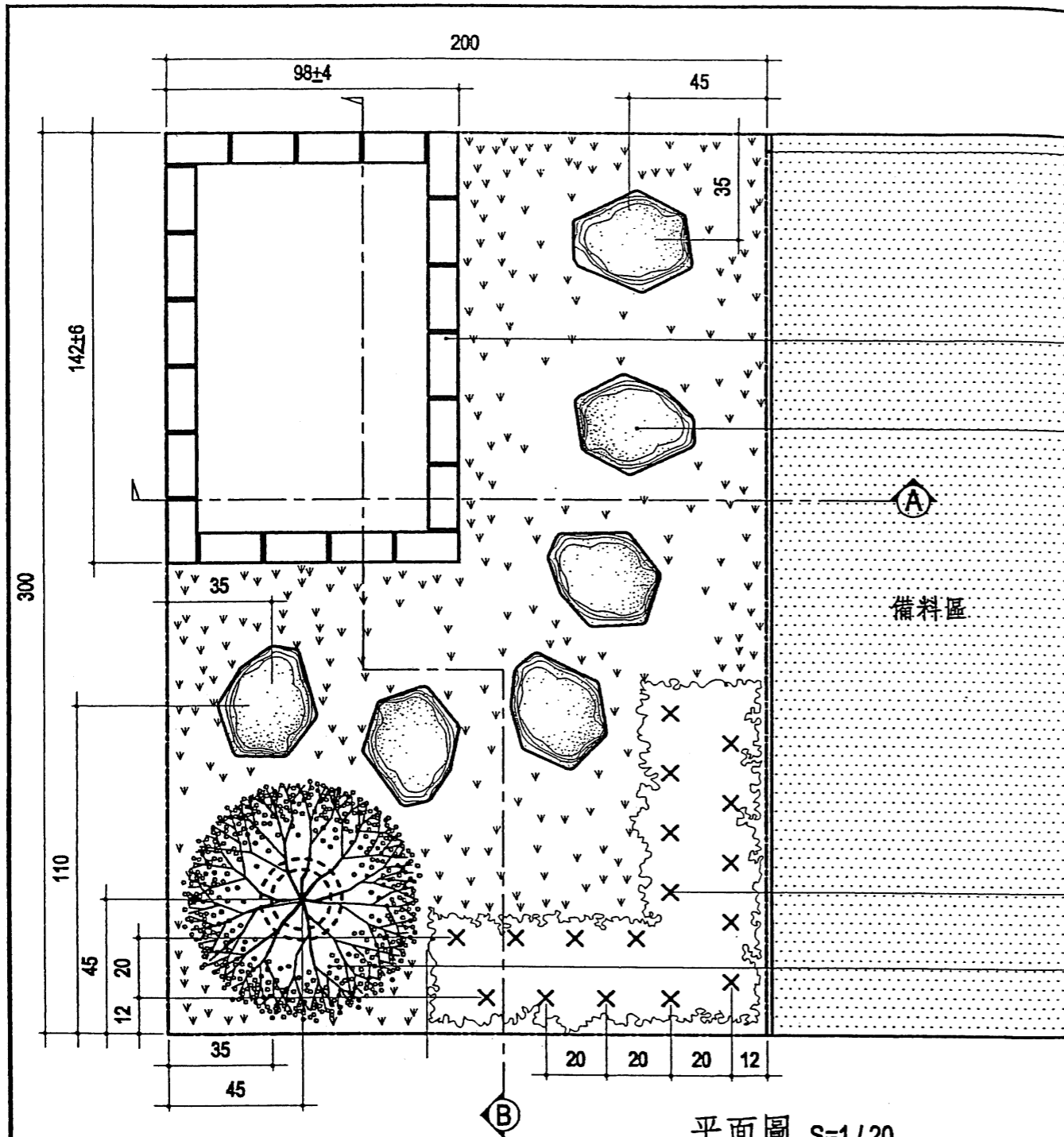
造園景觀技術士技能檢定丙級術科試題			丙-B3
級別	丙級	題號	13600-940304
測試時間	3 小時	單位	cm
材料	檢定單位		行政院勞工委員會
	檢定日期		



- 說明：
1. 喬木：H：250~280cm，米徑 3~6cm，主幹 150cm 以下不分枝，依丙-B1 大題參考圖圖示種植及立支柱，須修剪。
  2. 灌木：H：30~40，W：30~40 共 5 株，依丙-B 大題參考圖圖示種植，須修剪。
  3. 草皮：30x45cm 草毯，鋪植法：密接鋪植，密度 100%。
  4. 卵石：直徑 2~4cm 撒鋪。
  5. 遮光率 100% 編織黑網或不織布：尺寸 100x200cm。

註：GL (水平高度基準線) 高程由應檢人自訂，  
試場預設之合板僅作為分隔區域之用途，不做為高程參考。

造園景觀技術士技能檢定丙級術科試題			丙-B4
級別	丙級	題號	13600-940305
測試時間	3 小時	單位	cm
材料	檢定單位		行政院勞工委員會
	檢定日期		



平面圖 S=1/20

說明：

1. 喬木：H：250~280cm，米徑 3~6cm，主幹 150cm 以下不分枝，須依丙-B 大題參考圖圖示種植及立支柱，須修剪。
2. 草花：H：18±3cm，W：18±3cm 依圖示均勻間距種植，須退盆。
3. 草皮：30x45cm 草毯，鋪植法：密接鋪植，密度 100%。
4. 天然石緣上下切面石板：由整塊天然石上下裁切成石板。
5. 紅磚：長 21±1cm，寬 10±0.5cm，高 5.5±0.5cm。
6. 合板：以合板代替碎石級配及混凝土打底完成，合板由試場預先鋪設，合板尺寸 100x150cm，厚度 0.5cm 以上。

註：GL (水平高度基準線) 高程由應檢人自訂，  
試場預設之合板僅作為分隔區域用，不當作高程參考。

試場預先以 H:20cm 合板分隔

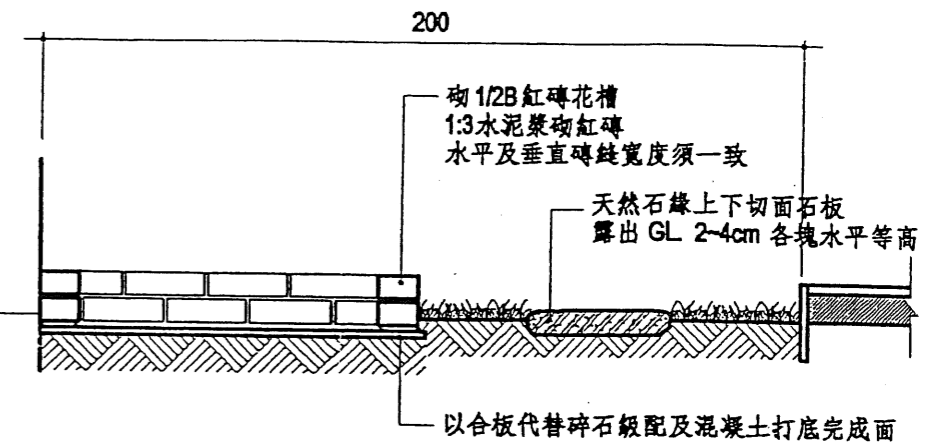
砌紅磚花槽  
砌 1/2B 紅磚二皮，須交丁錯縫

天然石緣上下切面石板  
中心點間距 50-60cm  
露出 GL 2-4cm 各塊踏石板水平等高

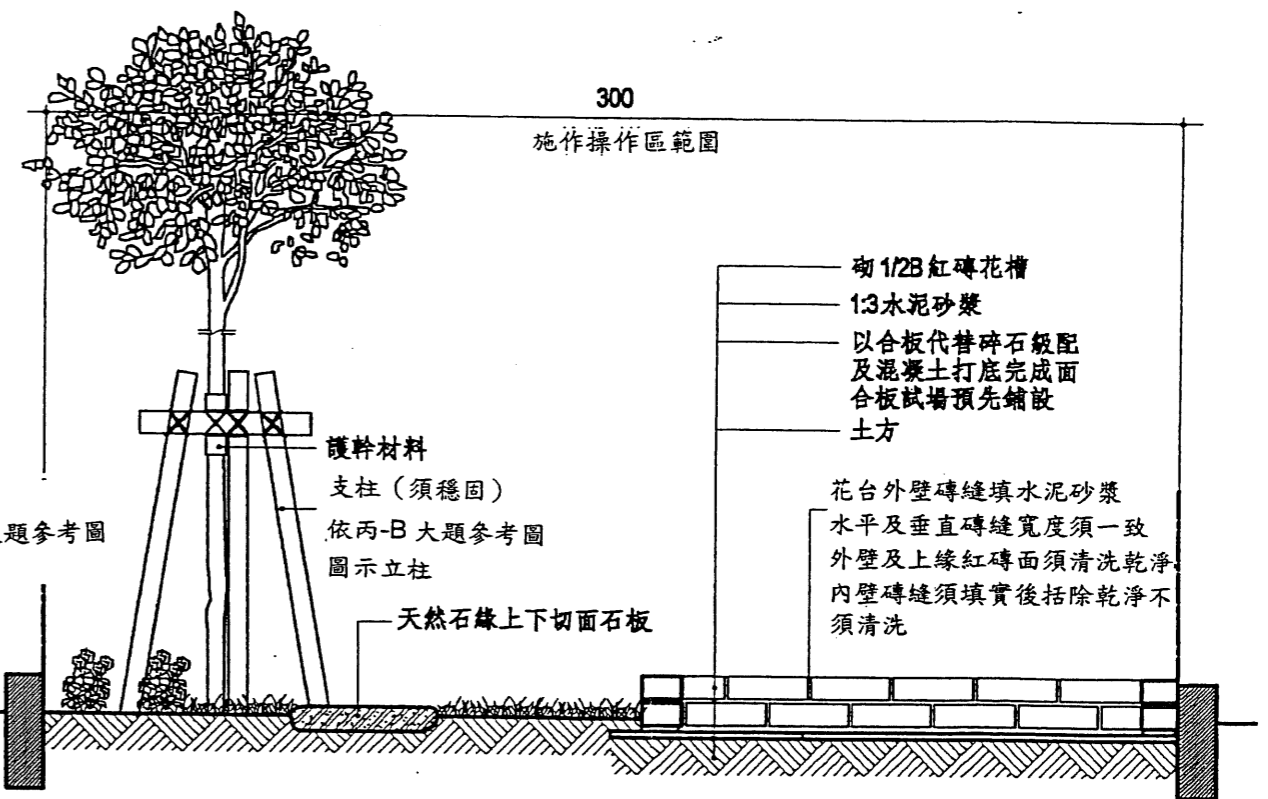
備料區

草花共 17 株  
(依圖示位置  
均勻間距種植)

喬木  
(須依丙-B 大題參考圖  
圖示種植)

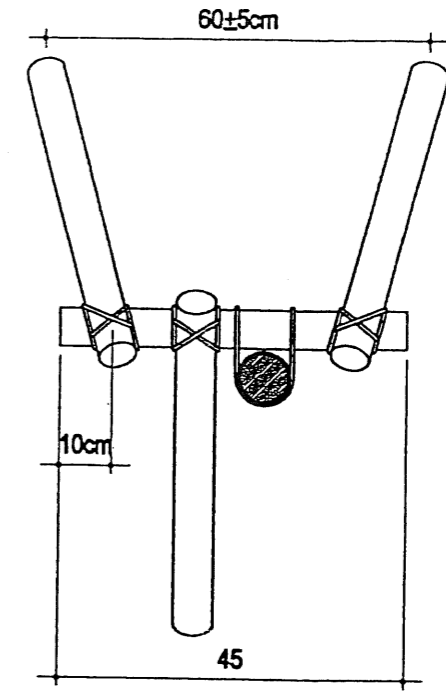
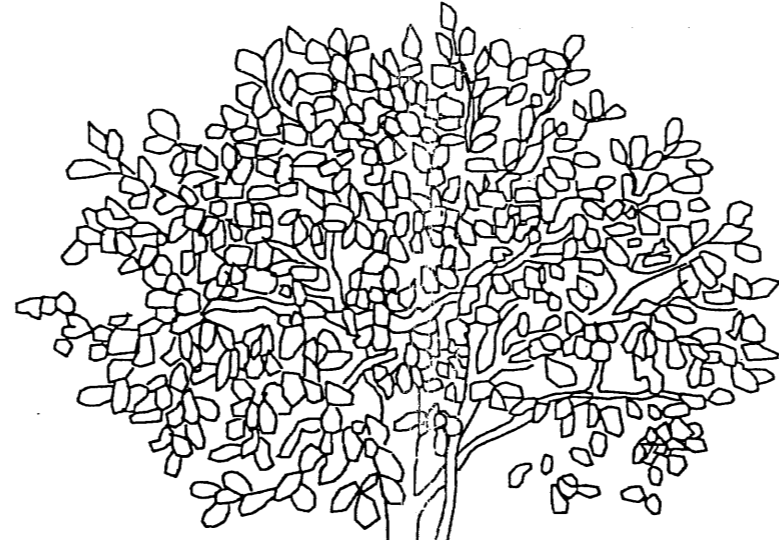
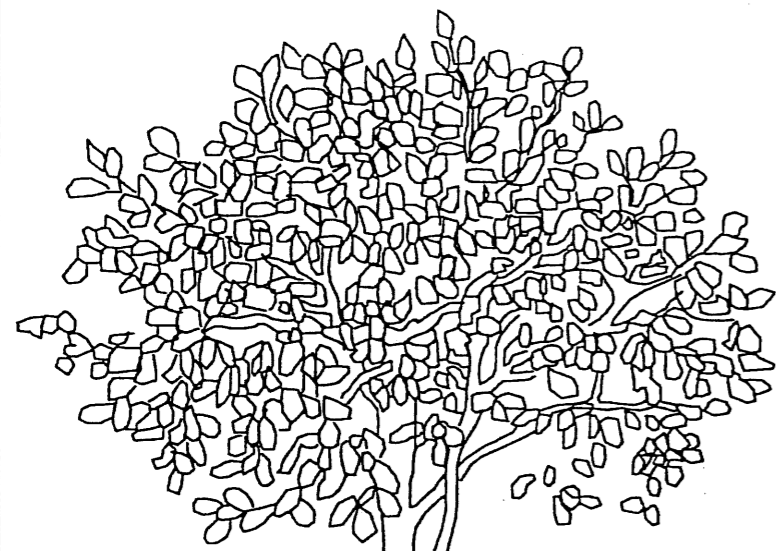


剖面圖 (A) S=1/20

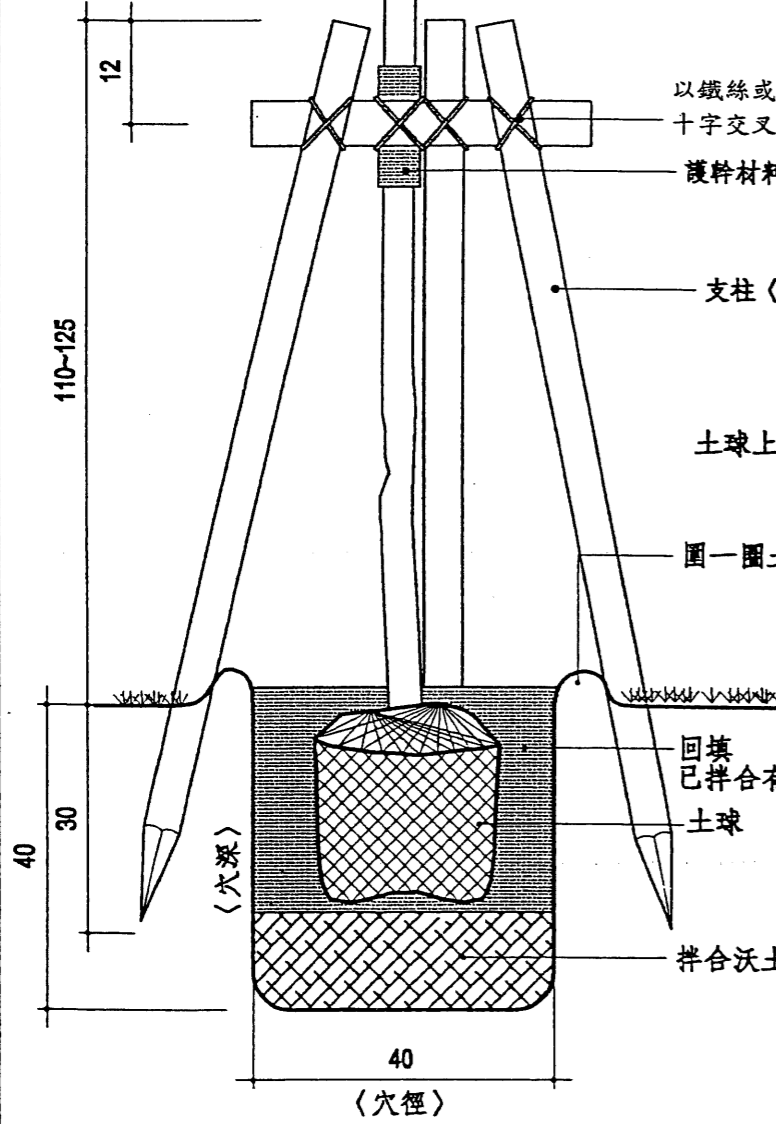


剖面圖 (B) S=1/20

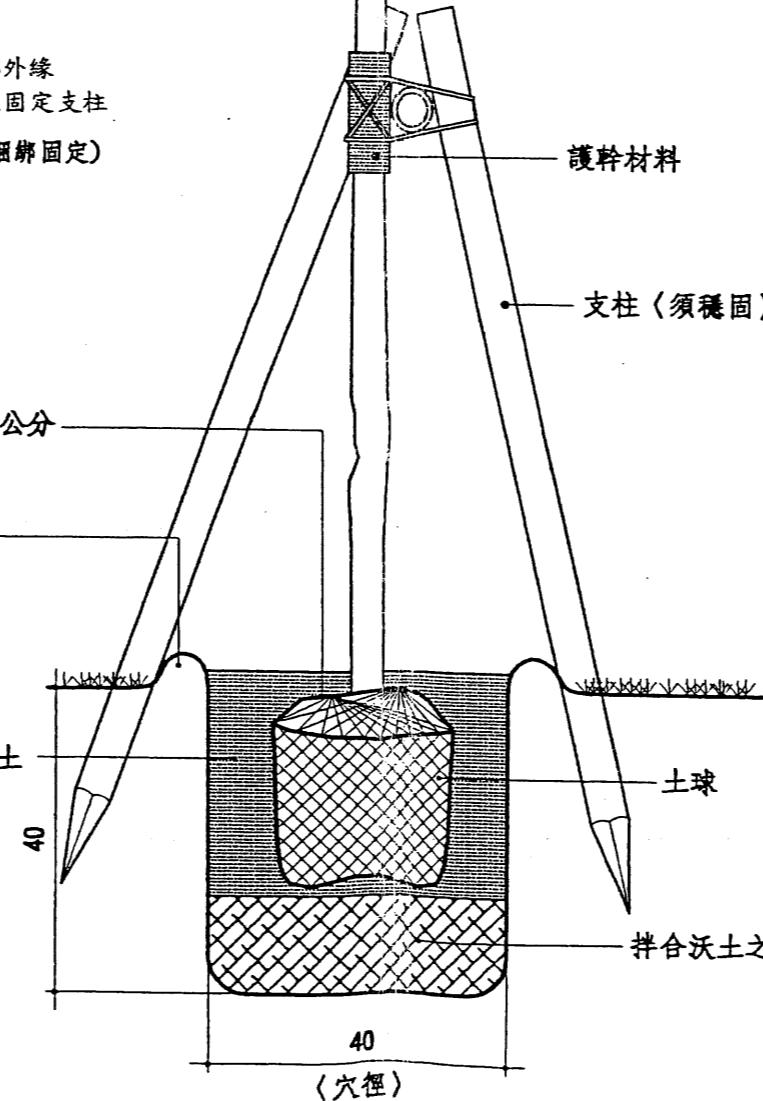
造園景觀技術士技能檢定丙級術科試題			丙-B5
級別	丙級	題號	13600-940306
測試時間	3 小時	單位	cm
材料	檢定單位		行政院勞工委員會
	檢定日期		



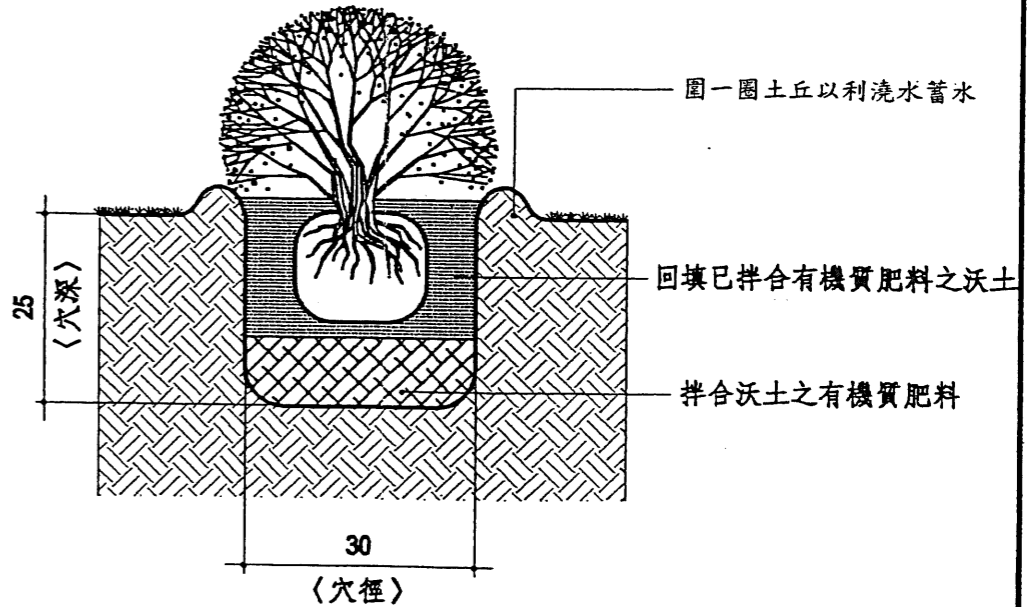
支柱上視示意圖 S=1/10



喬木栽植剖面示意圖 S=1/10



喬木栽植剖面示意圖<側面> S=1/10



灌木種植剖面示意圖 S=1/10

註：本參考圖應附於丙-B1~5 各題之後為第二頁

造園景觀技術士技能檢定丙級術科試題			B 大題 參考圖
級 別	丙級	題 號	
測試時間	3 小時	單 位	cm
材 料	檢定單位		行政院勞工委員會
	檢定日期		



## 參、造園景觀丙級技術士技能檢定術科測試試題術科測試評審項目

試題名稱：丙-B1 題 試題編號：13600-940302

說明：1. 測試場預先鋪設之合板及場地邊緣分隔僅做為界線用途，不做為高程之參考點。

2. 各扣分事項之扣分權重由監評人員依扣分參照事項及配分之範圍內酌予扣分。

項目	扣分參照事項
(一) 放樣	1. 放樣準確度
	2. 放樣工具使用
(二) 地形與整地	1. 是否依圖整地
	2. 是否依圖整出地形
	3. 清除土中雜質
(三) 埋設杉木柱	1. 埋設深度處理
	2. 埋設直立性處理
	3. 埋設密接性處理
	4. 埋設穩固性處理
(四) 種植喬木	1. 是否正確掘穴（依丙-B 大題參考圖規定）
	2. 是否施有機肥
	3. 種植處理
	4. 立支架處理（依丙-B 大題參考圖規定）
	5. 直立性處理
(五) 種植灌木	1. 是否正確掘穴（依丙-B 大題參考圖規定）
	2. 是否施有機肥
	3. 種植處理
	4. 修剪處理
	5. 觀賞面處理

	6. 直立性及株高整齊度處理
(六) 種植草花	1. 是否施有機肥
	2. 種植處理
	3. 觀賞面直立性及株高整齊度處理
(七) 種植草皮	1. 是否施有機肥
	2. 細整地處理
	3. 草皮鋪植處理
(八) 澆水	1. 澆水處理
	2. 水壓處理
	3. 清洗處理
(九) 工具使用及施工順序	1. 工具使用
	2. 施工順序
	3. 清理收拾處理
(十) 工作態度與習慣	1. 器材愛惜
	2. 監評人員服從
	3. 工具故障
	4. 工具歸置
	5. 工作態度
備註	<p>1. 本題各〔項目〕由第二至第七，任一項目全部未施作者，扣 40 分。</p> <p>2. 本題各〔項目〕由第二至第七，任一項目施作程度未達該項目 1/2 者，該項目得分以零分計算。</p> <p>3. 扣分參照事項之[其他]項目本表未列扣分者，其扣分之評定由當場次監評人員討論決定之，並於附註欄註記。</p>

試題名稱：丙-B2 題 試題編號：13600-940303

說明：1. 測試場預先鋪設之合板及場地邊緣分隔僅做為界線用途，不做為高程之參考點。

2. 各扣分事項之扣分權重由監評人員依扣分參照事項及配分之範圍內酌予扣分。

項目	扣分參照事項
(一) 放樣	1. 放樣準確度
	2. 放樣工具使用
(二) 地形與整地	1. 是否依圖整地
	2. 是否依圖整出地形
	3. 是否清除土中雜質
(三) 鐵平石鋪設	1. 水泥砂漿處理
	2. 鋪貼石片處理
	3. 平整性處理
	4. 收邊處理
	5. 填縫處理
	6. 清洗處理
	7. 高差處理
(四) 種植喬木	1. 是否正確掘穴（依丙-B 大題參考圖規定）
	2. 是否施有機肥
	3. 種植處理
	4. 立支架處理（依丙-B 大題參考圖規定）
	5. 直立性處理
(五) 景石擺置	1. 立石處理
	2. 伏石處理
	3. 穩固性處理
	4. 觀賞面處理

(六) 種植灌木	1. 是否正確掘穴（依丙-B 大題參考圖規定）
	2. 是否施有機肥
	3. 種植處理
	4. 修剪處理
	5. 觀賞面處理
	6. 直立性處理
(七) 種植草花	1. 是否施有機肥
	2. 種植處理
	3. 觀賞面直立性及株高整齊度處理
(八) 種植草皮	1. 是否施有機肥
	2. 細整地處理
	3. 草皮鋪植處理
(九) 澆水	1. 澆水處理
	2. 水壓處理
	3. 清洗處理
(十) 工具使用及施工順序	1. 工具使用
	2. 施工順序
	3. 清理收拾處理
(十一) 工作態度與習慣	1. 器材愛惜
	2. 監評人員服從
	3. 工具故障
	4. 工具歸置
	5. 工作態度
備註	<p>1. 本題各〔項目〕由第二至第八，任一項目全部未施作者，扣 40 分。</p> <p>2. 本題各〔項目〕由第二至第八，任一項目施作程度未達該項目 1/2 者，該項目得分以零分計算。</p> <p>3. 扣分參照事項之[其他]項目本表未列扣分者，其扣分之評定由當場次監評人員討論決定之，並於附註欄註記。</p>

試題名稱：丙-B3 題 試題編號：13600-940304

說明：1. 測試場預先鋪設之合板及場地邊緣分隔僅做為界線用途，不做為高程之參考點。

2. 各扣分事項之扣分權重由監評人員依扣分參照事項及配分之範圍內酌予扣分。

項目	扣分參照事項
(一) 放樣	1. 放樣準確度
	2. 放樣工具使用
(二) 整地	1. 是否依圖整地
	2. 是否依圖整出地形
	3. 是否清除土中雜質
(三) 連鎖磚鋪設	1. 整地處理
	2. 鋪砂處理
	3. 連鎖磚及路緣處理
	4. 平整性處理
	5. 路緣穩固性處理
	6. 高差處理
	7. 位置處理
	8. 填縫處理
	9. 壓實處理
(四) 種植喬木	1. 是否正確掘穴（依丙-B 大題參考圖規定）
	2. 是否施有機肥
	3. 種植處理
	4. 立支架處理（依丙-B 大題參考圖規定）
	5. 直立性處理
(五) 種植灌木	1. 是否正確掘穴（依丙-B 大題參考圖規定）
	2. 是否施有機肥

	3. 種植處理
	4. 修剪處理
	5. 觀賞面處理
	6. 直立性處理
(六) 種植草花	1. 是否施有機肥
	2. 種植處理
	3. 觀賞面直立性及株高整齊度處理
(七) 澆水	1. 澆水處理
	2. 水壓處理
	3. 清洗處理
(八) 工具使用及施工順序	1. 工具使用
	2. 施工順序
	3. 清理收拾處理
(九) 工作態度與習慣	1. 器材愛惜
	2. 監評人員服從
	3. 工具故障
	4. 工具歸置
	5. 工作態度
備註	<p>1. 本題各〔項目〕由第二至第六，任一項目全部未施作者，扣 40 分。</p> <p>2. 本題各〔項目〕由第二至第六，任一項目施作程度未達該項目 1/2 者，該項目得分以零分計算。</p> <p>3. 扣分參照事項之[其他]項目本表未列扣分者，其扣分之評定由當場次監評人員討論決定之，並於附註欄註記。</p>

試題名稱：丙-B4 題 試題編號：13600-940305

說明：1. 測試場預先鋪設之合板及場地邊緣分隔僅做為界線用途，不做為高程之參考點。

2. 各扣分事項之扣分權重由監評人員依扣分參照事項及配分之範圍內酌予扣分。

項目	扣分參照事項
(一) 放樣	1. 放樣準確度
	2. 放樣工具使用
(二) 地形與整地	1. 是否依圖整地
	2. 是否依圖整出地形
	3. 是否清除土中雜質
(三) 排設紅磚路緣	1. 直立性處理
	2. 平整性處理
	3. 高度處理
	4. 夯實處理
(四) 種植喬木	1. 是否正確掘穴（依丙-B 大題參考圖規定）
	2. 是否施有機肥
	3. 種植處理
	4. 立支架處理（依丙-B 大題參考圖規定）
	5. 直立性處理
(五) 種植灌木	1. 是否正確掘穴（依丙-B 大題參考圖規定）
	2. 是否施有機肥
	3. 種植處理
	4. 修剪處理
	5. 觀賞面處理
	6. 直立性處理
(六) 種植草皮	1. 是否施有機肥

	2. 細整地處理
	3. 草皮鋪植處理
(七) 卵石鋪設	1. 整平處理
	2. 止草布處理
	3. 鋪設處理
(八) 澆水	1. 澆水處理
	2. 水壓處理
	3. 清洗處理
(九) 工具使用及施工順序	1. 工具使用
	2. 施工順序
	3. 清理收拾處理
(十) 工作態度與習慣	1. 器材愛惜
	2. 監評人員服從
	3. 工具故障
	4. 工具歸置
	5. 工作態度
備註	<p>1. 本題各〔項目〕由第二至第七，任一項目全部未施作者，扣 40 分。</p> <p>2. 本題各〔項目〕由第二至第七，任一項目施作程度未達該項目 1/2 者，該項目得分以零分計算。</p> <p>3. 扣分參照事項之[其他]項目本表未列扣分者，其扣分之評定由當場次監評人員討論決定之，並於附註欄註記。</p>



試題名稱：丙-B5 題 試題編號：13600-940306

說明：1. 測試場預先鋪設之合板及場地邊緣分隔僅做為界線用途，不做為高程之參考點。

2. 各扣分事項之扣分權重由監評人員依扣分參照事項及配分之範圍內酌予扣分。

項目	扣分參照事項
(一) 放樣	1. 放樣準確度
	2. 放樣工具使用
(二) 整地	1. 是否依圖整地
	2. 是否依圖整出地形
	3. 是否清除土中雜質
(三) 花台施工	1. 水泥砂漿處理
	2. 砌磚處理
	3. 填縫及清洗處理
(四) 踏石鋪設	1. 穩定性處理
	2. 平整性處理
	3. 方向處理
	4. 間距處理
(五) 種植喬木	1. 是否正確掘穴（依丙-B 大題參考圖規定）
	2. 是否施有機肥
	3. 種植處理
	4. 立支架處理（依丙-B 大題參考圖規定）
	5. 直立性處理
(六) 種植草花	1. 是否施有機肥
	2. 種植處理
	3. 觀賞面直立性及株高整齊度處理
(七) 種植草皮	1. 是否施有機肥

	2. 細整地處理
	3. 草皮鋪植處理
(八) 澆水	1. 澆水處理
	2. 水壓處理
	3. 清洗處理
(九) 工具使用及施工順序	1. 工具使用
	2. 施工順序
	3. 清理收拾處理
(十) 工作態度與習慣	1. 器材愛惜
	2. 監評人員服從
	3. 工具故障
	4. 工具歸置
	5. 工作態度
備註	<p>1. 本題各〔項目〕由第二至第七，任一項目全部未施作者，扣 40 分。</p> <p>2. 本題各〔項目〕由第二至第七，任一項目施作程度未達該項目 1/2 者，該項目得分以零分計算。</p> <p>3. 扣分參照事項之[其他]項目本表未列扣分者，其扣分之評定由當場次監評人員討論決定之，並於附註欄註記。</p>

肆、造園景觀丙級技術士技能檢定術科測試時間配當表

※每一檢定場，每日排定 1 測試場次。

檢 定 時 間	內 容	備 註
08：00-08：20	1.監評前協調會議（含監評檢查機具設備） 2.應檢人報到完成	
08：20-09：00	1.應檢人抽題及工作崗位 2.場地設備及供料、自備機具及材料等作業說明。 3.測試應注意事項說明。 4.應檢人試題疑義說明。 5.應檢人檢查設備及材料。 6.其他事項。	
09：00-12：00	B 大題(施工題)測試	測試時間 180 分鐘
12：00-14：00	監評人員及應檢人休息用膳時間	1.含應檢人梳洗 2.本時段可視情況於 1.5-2 小時內彈性運用
14：00-15：00	A 大題(資材識別題)測試	1.本時段可視情況於下午 13:30 至 15:00 內彈性運用 2.測試時間 38 分鐘
15：00-16：30	1.監評人員進行評審及成績彙總過錄工作 2.檢討會（監評人員及術科測試辦理位單視需要召開）	含應檢人須做施工測試場地復原