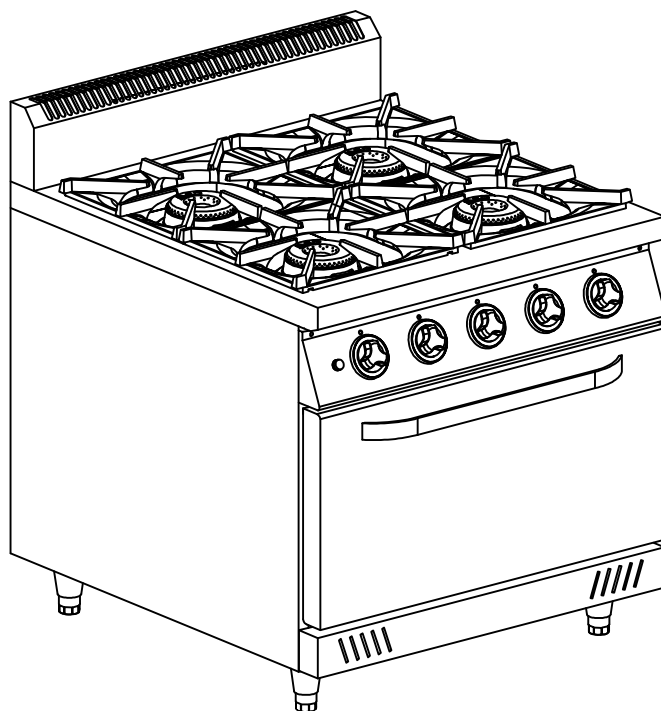


廚霸王 Chu Bar Wang

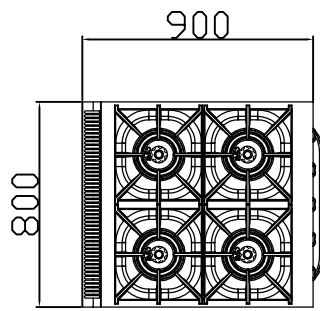


BRO-490/BRO-475

產品使用手冊

2016版

封面.....	1
目錄.....	2
產品三視圖.....	3
產品外觀介紹.....	4
安裝注意事項.....	5
產品使用說明.....	6
基本故障排除/清潔保養.....	7



立面圖

四口西式爐-烤箱BRO-490

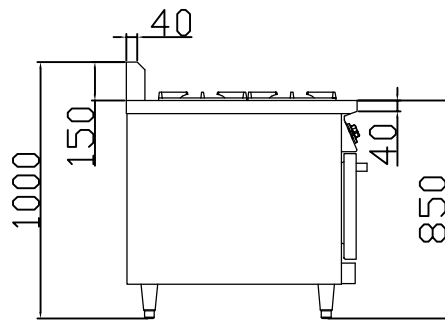
尺寸: 800x900x850/1000 mm

瓦斯流量: 168000 BTU

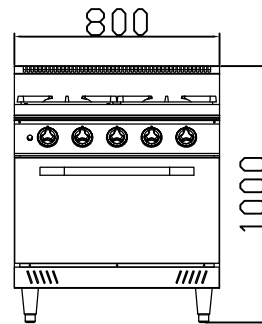
烤盤尺寸: 562x650x30 mm

瓦斯管徑: 3/4"

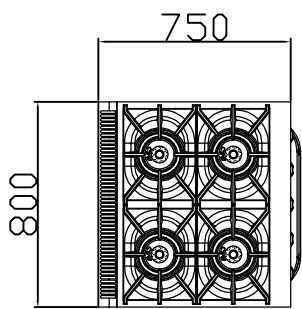
電力需求: 1Ø 220V 5A



側視圖



正視圖



立面圖

四口西式爐-烤箱BRO-475

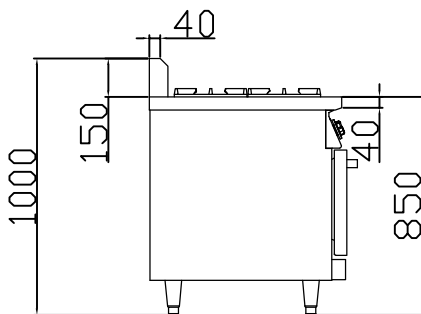
尺寸: 800x750x850/1000 mm

瓦斯流量: 166000 BTU

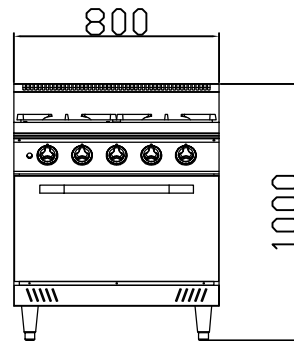
烤盤尺寸: 555x580x30 mm

瓦斯管徑: 3/4"

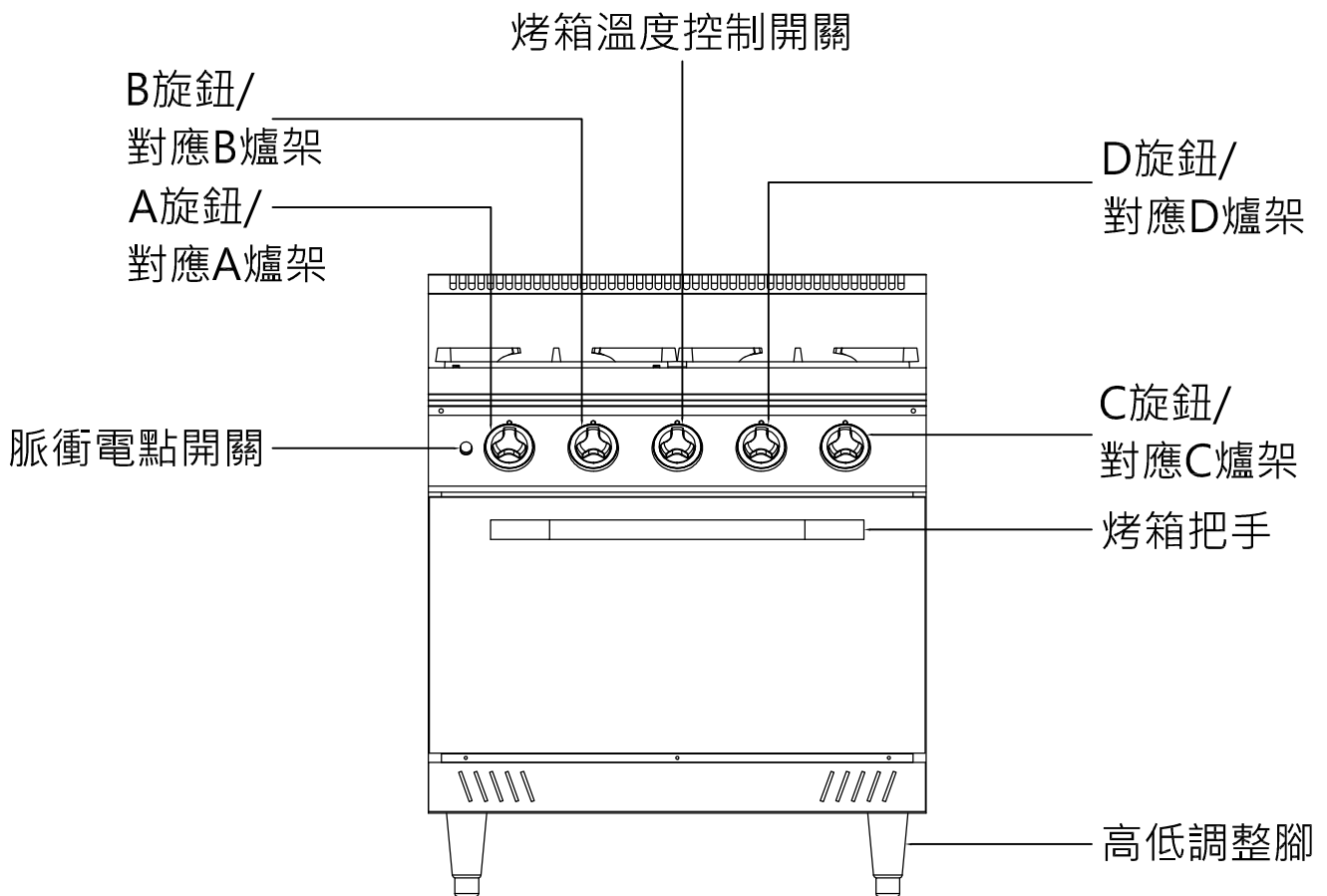
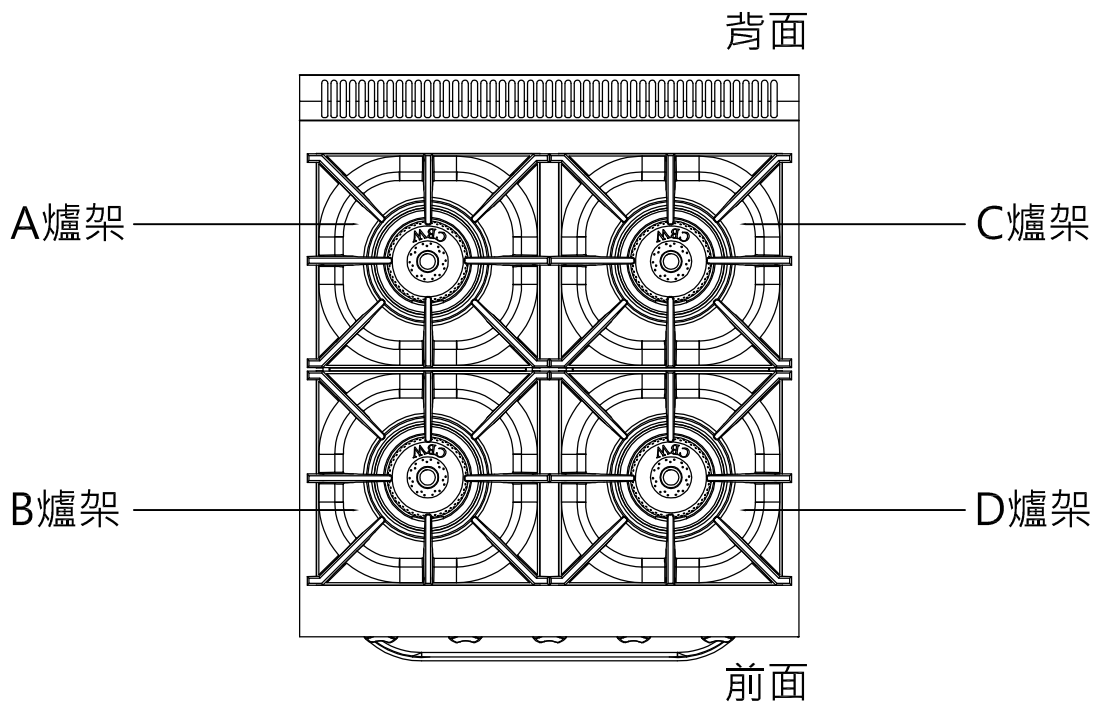
電力需求: 1Ø 220V 5A



側視圖

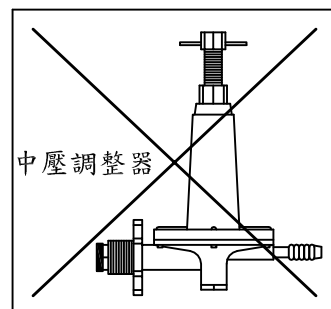
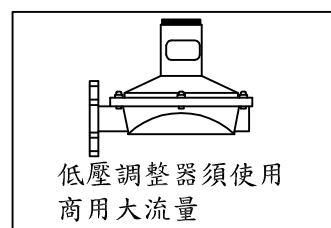


正視圖



一、安裝時注意：

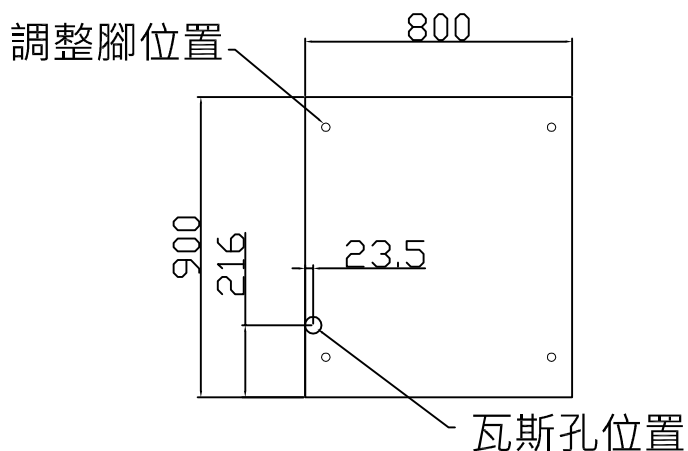
- A. 使用本機種時請先確認瓦斯類別。
- B. 本機種可使用桶裝低壓瓦斯或天然瓦斯。
- C. 瓦斯管線要按裝總開關，再以3/4"以上瓦斯管接通本爐具。瓦斯桶要離一公尺以上。
- D. 本爐台上方需設有排煙設備及排氣良好的地方。
- E. 本台設有調整腳，可調到適當水平。
- F. 本爐台桶裝瓦斯為低壓瓦斯280-320mm/hg
本爐台天然瓦斯為低壓瓦斯180-220mm/hg
- G. 本機台爐面四周嚴禁有電源線及插座。
- H. 脈衝電點使用1 ϕ 220V插座電源。



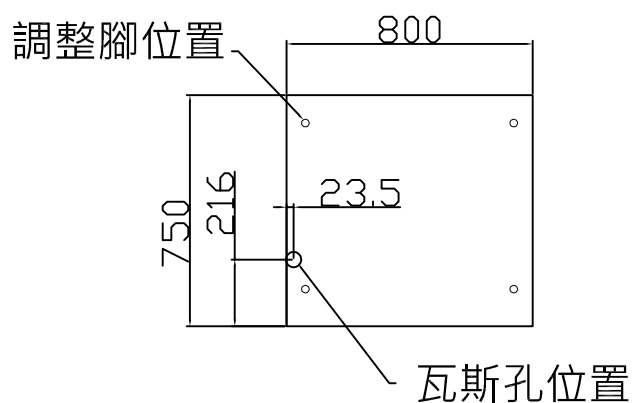
二、使用時注意：

- A. 使用前請先撕掉所有保護膜再使用。
- B. 使用前後皆須檢查爐具開關及瓦斯總開關是否開閉狀態。
- C. 請勿在後牆排氣口處貼或堆放易燃物。
- D. 殘渣盤或集油槽要常常清洗，避免高溫燃燒。
- E. 不使用時請記得檢查所有開關是否有關，再關閉來源開關。

BRO-490



BRO-475



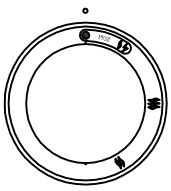
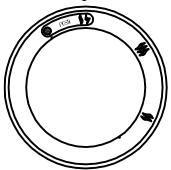
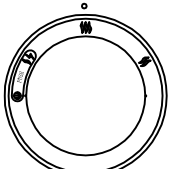
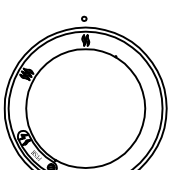
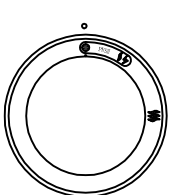
二、使用時注意：

- A. 使用前請先撕掉所有保護膜再使用。
- B. 使用前後皆須檢查瓦斯總開關。
- C. 請勿在後牆排氣口處貼或堆放易燃物。
- D. 殘渣盤或集油槽要常常清洗。
- E. 不使用時請記得檢查所有開關是否有關，再關閉來源開關。

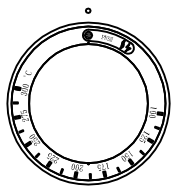
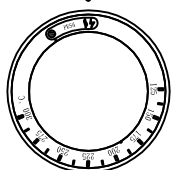
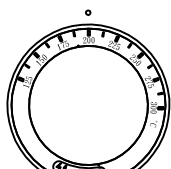
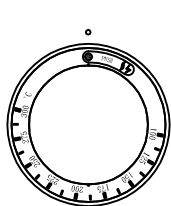
使用說明：

- 一、使用前注意所有開關是否關閉。
- 二、打開西餐爐瓦斯來源開關。(分為桶裝瓦斯或天然瓦斯)
- 三、主爐及烤箱開關皆採用電子脈衝點火。
- 四、同時壓電白鐵鈕，及主(副)爐開關或烤箱開關旋扭(押並以反時針方向)旋轉至點位置，觀察母火點燃待6-8秒放手。如未點燃重新再一次。

瓦斯主副爐操作說明〈 防爆安全閥〉

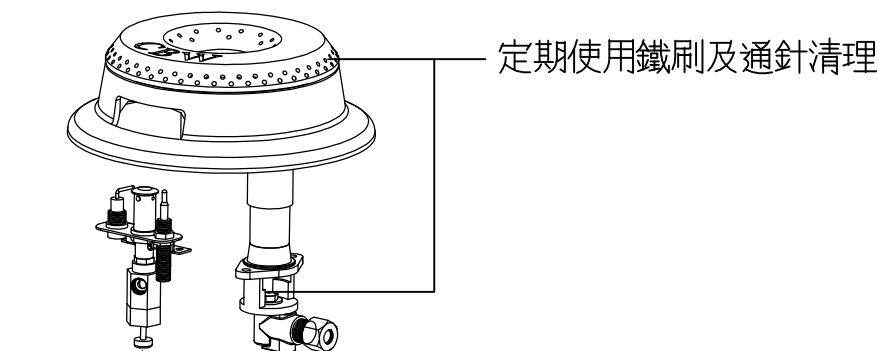
- 1  瓦斯關閉狀態
- 2  壓下旋鈕左轉, 同時按壓點火器, 點燃母火後續壓 6 至 8 秒, 放開旋鈕, 母火不會熄滅為準
- 3  左轉至 大火
- 4  微壓左轉至底 小火
- 5  右轉至 壓下右轉, 關閉瓦斯

瓦斯烤箱溫控操作說明〈 防爆安全閥〉

- 1  瓦斯關閉狀態
- 2  壓下旋鈕左轉, 同時按壓點火器, 點燃母火後續壓 6 至 8 秒, 放開旋鈕, 母火不會熄滅為準
- 3  左轉至所需設定溫度, 主火開啓, 溫度到達時, 主火將自動關閉, 母火持續點燃, 溫度不足時, 主火自動開啓
- 4  右轉至 壓下右轉, 關閉瓦斯

現象 原因	燃燒系統						未使用中 火全部熄滅	處理方法
	火不著	赤燄黑煙	燃燒聲音有異	瓦斯外洩	燃燒中熄火	火不熄		
開關操作錯誤	○					○		請依照開關使用說明
瓦斯開關未開	○							將瓦斯開關打開
瓦斯(桶)沒了	○				○			瓦斯桶換新
瓦斯壓力器不準		○	○					通知瓦斯單位來調整
管中空氣殘留	○							重新點火
空氣調節不當		○	○					擦拭後調整
進氣口阻塞(爐心)		○						擦拭後調整
開關零件故障	○			○		○		通知原購處維修
未依指定使用瓦斯	○	○	○	○				通知原購處維修
母火口阻塞	○							按壓通針數次

主副爐清潔方式



烤箱處理方式

