

股票代碼：6220



岳豐科技股份有限公司

一一一年年報

中華民國一一二年五月三十一日刊印
公開資訊觀測站：<http://mops.twse.com.tw>
公司年報揭露網址：<http://www.cables.com.tw>

一、公司發言人：

姓名：蔡瑞華

職稱：總管理處暨財會處副總經理

電話：03-4778846

電子信箱：speaker@cables.com.tw

二、代理發言人：

姓名：謝忠熹

職稱：副總經理

電話：03-4778846

電子信箱：speaker@cables.com.tw

三、總公司、分公司、工廠：

總公司地址：桃園市新屋區中山東路二段 130 巷 12-9 號

電話：(03)4778846

新屋廠地址：桃園市新屋區中山東路二段 130 巷 12-9 號

電話：(03)4778846

四、辦理股票過戶機構：

名稱：永豐金證券股份有限公司

地址：台北市博愛路 17 號 3 樓

網址：<http://securities.sinopac.com>

電話：(02)2381-6288

五、最近年度財務報告簽證會計師：

會計師姓名：李枋儀、謝秋華

事務所名稱：安侯建業聯合會計師事務所

地址：台北市信義路五段 7 號 68 樓

網址：<http://www.kpmg.com.tw>

電話：(02)8101-6666

六、海外有價證券掛牌買賣之交易場所名稱及其資訊查詢方式：

不適用

七、公司網址：<http://www.cables.com.tw>

岳豐科技股份有限公司

年報目錄

	頁次
壹、致股東報告書.....	3
貳、公司簡介.....	6
參、公司治理報告	
一、組織系統.....	9
二、董事、總經理、副總經理、協理、各部門及分支機構主管資料.....	10
三、最近年度支付董事、總經理及副總經理之酬金.....	19
四、公司治理運作情形.....	24
五、會計師公費資訊.....	55
六、更換會計師資訊.....	55
七、公司之董事長、總經理、負責財務或會計之經理人，最近一年內曾任職於簽證會計師所屬事務所或其關係企業資訊.....	55
八、最近年度及截至年報刊印日止，董事、經理人及持股比例超過百分之十之股東股權移轉及股權質押變動情形.....	56
九、持股比例前十名之股東，其相互間為財務會計準則公報第六號關係人或為配偶、二親等以內之親屬關係資料.....	57
十、公司、公司之董事、經理人及公司直接或間接控制之事業對同一轉投資事業之持股數，並合併計算綜合持股比例.....	58
肆、募資情形暨資金運用計畫執行情形	
一、資本及股份.....	59
二、公司債辦理情形.....	66
三、特別股辦理情形.....	67
四、海外存託憑證辦理情形.....	67
五、員工認股權憑證辦理情形.....	67
六、限制員工權利新股辦理情形.....	67
七、併購或受讓他公司股份發行新股辦理情形.....	67
八、資金運用計畫執行情形.....	67
伍、營運概況	
一、業務內容.....	69
二、市場分析及產銷概況.....	82
三、最近二年度從業員工資料.....	89
四、環保支出資訊.....	90
五、勞資關係.....	91
六、資通安全管理.....	92
七、重要契約.....	93
陸、財務概況	
一、最近五年度簡明資產負債表及損益表.....	94
二、最近五年度財務分析.....	98
三、最近年度財務報告之審計委員會審查報告.....	101
四、最近年度經會計師查核簽證之個體財務報表.....	102
五、最近年度經會計師查核簽證之母子公司合併財務報表.....	165

六、公司及其關係企業最近年度及截止年報刊印日止，如有發生財務週轉 困難情事，應列明其對公司財務狀況之影響.....	235
柒、財務狀況及財務績效之檢討分析與評估風險事項	
一、財務狀況比較與分析.....	236
二、財務績效比較與分析.....	237
三、現金流量比較與分析.....	237
四、最近年度重大資本支出對財務業務之影響.....	238
五、最近年度轉投資政策及獲利或虧損之主要原因與其改善計畫及未來 一年投資計畫.....	238
六、最近年度及截至年報刊印日止風險事項之分析評估.....	239
七、其他重要事項.....	243
捌、特別記載事項	
一、關係企業相關資料.....	244
二、最近年度及截至年報刊印日止，私募有價證券辦理情形.....	250
三、最近年度及截至年報刊印日止，子公司持有或處分本公司股票情形.....	250
四、最近年度及截至年報刊印日止，發生證券交易法第三十六條第二項第 二款所定對股東權益或證券價格有重大影響之事項.....	250
五、其他必要補充說明事項.....	250

壹、致股東報告書：

一、111 年度營業計劃實施成果

(一)營業計畫實施情形

111 年度岳豐科技集團合併營業收入 11,670,625 千元較 110 年度集團合併營業收入 12,446,928 千元減少 6.24%；111 年度集團合併毛利率 19.59%，較 110 年度集團合併毛利率 21.15%減少 7.38%；111 年度集團合併稅後淨利 803,702 千元，較 110 年度集團合併稅後淨利 100,385 千元增加 700.62%；111 年度基本每股盈餘 5.87 元，較 110 年度基本每股盈餘 0.76 元增加 672.37%。

111 年度岳豐科技集團稅後淨利較 110 年度大幅成長主要係子公司處分動產及不動產淨利益 2,007,544 千元、資本利得稅 613,973 千元；提列存貨跌價損失 408,353 千元及非金融資產減損損失 104,473 千元。

(二)預算執行情形：本公司 111 年度並未對外公開財務預測，故不予分析。

(三)財務收支及獲利能力分析

單位：新台幣千元

類別	項目	111 年度	110 年度
財務收支	營業收入淨額	11,670,625	12,446,928
	營業毛利	2,286,817	2,632,499
	稅前淨(損)益	1,438,217	132,384
	稅後淨(損)益	803,702	100,385
獲利能力	資產報酬率(%)	9.08	1.88
	股東權益報酬率(%)	24.99	3.88
	營業利益佔實收資本額(%)	(25.70)	16.11
	稅前淨利佔實收資本額(%)	99.72	10.11
	純益率(%)	6.89	0.80
	每股盈餘(元)	5.87	0.76

(四)研究發展狀況

1. Lan CM 等級 PVC 線材新料-Cat. 6 UTP 系列線材。
2. Lan CMP PVC 線材新結構-Cat. 6 UTP&FTP 與 Cat. 6A UTP 系列線材。
3. Lan CMR PVC 線材新結構與新料-Cat. 6/Cat. 5e UTP 與 Cat. 6A UTP 線材。
4. Lan PVC/LSOH 線材新結構與新料開發改良-Cat. 6A Shielded 系列線材。
5. Lan PVC/LSOH 線材新結構與新料開發改良-Cat. 6A UTP 線材專利結構。
6. 材料在地化供應 5G 發泡絕緣材料開發應用-物理發泡。
7. PVC UL CM 新料膠粒開發。
8. 網絡線產品認證-菲律賓廠。
9. POE CAT. 6/6A 屏蔽/非屏蔽模塊。
10. 無錫廠產品線各國認證：Lan Cable 歐洲 CPR 認證、歐規無鹵線材/插頭 VDE 認證、澳規/歐規 20 款插頭做相關國家的認證、及大陸國標 CCC 更新標準維護 17 款證書。

11. K. UL 758 UL10269\UL11627\UL3817 認證。
12. RG174 同軸線 CM 認證評估。
13. 光伏儲能充電電池（戶外防水）。
14. PV1-F 太陽能板連接光伏延長線。
15. 美規 3 插 LED 照明公插/母插(戶外防水)。
16. 線束組裝看板與電測看板。
17. 大平方線束鉚壓與超聲波銲接生產能力(>50 平方)。
18. 三合一端子機開發。

二、112 年營業計畫概要

(一)短期業務發展計劃：

1. 經由一條龍整合終端銷售、通路及生產端，有效掌握客戶需求及製造成本，將最有價值商品(工業用、商辦用及家用商品)提供全球消費者，創造營收及獲利成長雙動能。
2. 美國銷售子公司除電源線、網路產品系列銷售外，積極開發其他 5G 相關產品銷售，除增加營業收入貢獻外並強化現金流入實績。
3. 持續拓展新能源車電子控制及先進駕駛輔助系統相關線束業務。
4. 以提供整套網路高速傳輸解決方案的模式，將岳豐高端佈線產品(Cat. 8)推向市場。
5. 因應智慧製造趨勢，拓展工業級網路跳線市場，以區隔現有中低階之消費性市場以及傳統通路。
6. 加速開發中國以外供應商，合作廠商以符合美國三個通路公司及北美客戶需求。
7. 提升菲律賓廠產能效率、縮短產品交期，增加菲律賓供應北美客戶需求能力。
8. 拓展北美及東南亞的模組化數據中心業務。

(二)長期業務發展計劃：

1. 增加歐洲、東南亞、紐澳等美國以外地區銷售佔比。在菲律賓建構集團品牌產品之東南亞推展中心，與在地相關企業合作，參與政府公共建設專案。
2. 經由岳豐工廠精實製造及品質管控能力與電子供應商群合作，提供最有價值商品滿足市場各類需求。
3. 經由自有品牌 PRIME 批發通路貿易銷售，滿足喜好逛賣場消費族群。
4. 經由自有品牌 MONOPRICE 電子商務通路，即時提供網路族最適切商品。
5. 以車載高頻傳輸線解決方案及電動車動力線傳輸解決方案，擴大大陸車載市場。
6. 中國以外地區設立生產製造工廠並增加採購合作廠商，以分散生產基地及解決中美競爭地緣政治風險。

三、受到外部競爭環境、法規環境及總體經營環境之影響

(一)地緣政治影響

因應美中關係持續不穩定，美國針對中國進口產品課徵高關稅未見鬆動，主要客戶要求中國大陸以外地區工廠廠能提升。

岳豐科技於菲律賓除租用二座廠房及自建一座倉庫，以滿足客戶產能及交期需求，持續於中國以外地區如越南、泰國等地尋找合格供應商生產製造 PRIME、MONOPRICE、BESTLINK 三家子公司自有品牌產品及客戶委託設計產品，以消減美國進口關稅成本，增加市場競爭力。

(二)利率匯率影響

自 111 年 3 月起美國聯準會(FED)開始升息，截至目前(112 年 3 月底)聯邦基準利率已達 4.75%~5.00%，使借款利率亦大幅增加。112 年已無國際海運缺船缺櫃及美西港口塞港致出貨速度變慢，岳豐集團存貨將持續去化及減少安全庫存，營運資金需求下降，財務結構改善，可減緩利息支出大幅增加。

由衷感謝各位股東多年來的支持與鼓勵，岳豐經營階層及全體同仁必將全力以赴，再創佳績。最後敬祝各位股東身體健康、萬事如意!

董事長：嘉榮投資有限公司

代表人：葉春榮 謹啟

貳、公司簡介

一、設立日期：中華民國七十二年九月三日

二、公司沿革

本公司前身為「岳豐電線電纜有限公司」，於民國七十二年九月三日創立，初期生產電源線及插頭，目前已轉型生產區域通訊網路電纜等相關產品。

- 民國 72 年 成立「岳豐電線電纜有限公司」，資本額壹仟貳佰萬元。生產電源線及插頭之加工。
- 民國 79 年 現金增資壹仟柒佰伍拾萬元，增資後資本額為貳仟玖佰伍拾萬元，買一廠土地廠房。
- 民國 84 年 開發區域通訊網路電纜製造設備，並經美國 UL 機構認證合格。
- 民國 85 年 現金增資壹仟貳佰伍拾萬元，增資後資本額為肆仟貳佰萬元。大量生產區域通訊網路電纜，正式跨入通訊網路產業。
- 民國 86 年 現金增資壹仟捌佰萬元，增資後資本額為陸仟萬元。經濟部投審會核准投資設立「東莞岳豐電線電纜有限公司」。
- 民國 87 年 盈餘轉增資壹仟伍拾萬元，增資後資本額為柒仟伍拾萬元。拆除一廠舊鐵皮廠房，並興建現代化廠房以配合新購機器設備生產需求。和「中華民國管理科學學會」簽訂經營管理輔導契約，並列入示範廠商。品質系統通過美國 UL 機構 ISO9002 認證及 IECQ 認證。本公司產品取得亞洲第一家經 IBM 認可之 3P 機構產品認證。購買一廠倉庫用地。
- 民國 88 年 現金增資陸仟陸佰萬元及盈餘轉增資壹仟壹佰貳拾捌萬元，增資後資本額為壹億肆仟柒佰柒拾捌萬元。完成一廠新廠房興建，並引進發泡押出技術及瑞士生產之高速檢測設備。更名為「岳豐科技股份有限公司」。與「眾智聯合會計師事務所」簽訂公開發行、輔導上市、上櫃財稅簽證合約。
- 民國 89 年 購入新土地並連同原倉庫用地拆除興建二廠新廠房。購入新式對絞機及銅加工設備。經濟部工業局核准通過本公司區域網路電纜產品適用「重要科技事業投資獎勵條例」。和「工業技術研究院」簽約開發「光通訊傳輸及接收模組」及「藍芽無線傳輸模組」等計劃。外交官員及國外駐華使節蒞廠參觀訪問。現金增資貳仟柒佰陸萬肆仟捌拾元及盈餘轉增資貳仟肆佰貳拾參萬伍仟玖佰貳拾元，增資後資本額為壹億玖仟玖佰捌萬元。十二月二十三日「經濟部中小企業處」頒發「第三屆小巨人獎」。
- 民國 90 年 五月三十一日經「財政部證券暨期貨管理委員會」核准補辦公開發行。現金增資玖仟陸佰參拾貳萬貳仟貳佰肆拾元及盈餘轉增資伍仟肆佰伍拾玖萬柒仟柒佰陸拾元，增資後資本額為參億伍仟萬元。本公司轉投資「東莞岳豐電子科技有限公司」於八月八日完成新建廠房遷入計劃。十一月一日榮獲「經濟部中小企業處」頒發「第十屆國家磐石獎」。
- 民國 91 年 於歐洲設立辦事處，進行網路佈線系統之拓銷。
- 民國 92 年 經「財團法人中華民國證券櫃檯買賣中心」核准，於一月九日股票初次上櫃掛牌買賣交易。六月十九日經「財證部證券暨期貨管理委員會」核准盈餘轉增資新台幣肆仟肆佰肆拾陸萬玖佰柒拾元，增資後資本額為新台幣肆億陸仟參佰玖拾柒萬捌仟肆佰元。

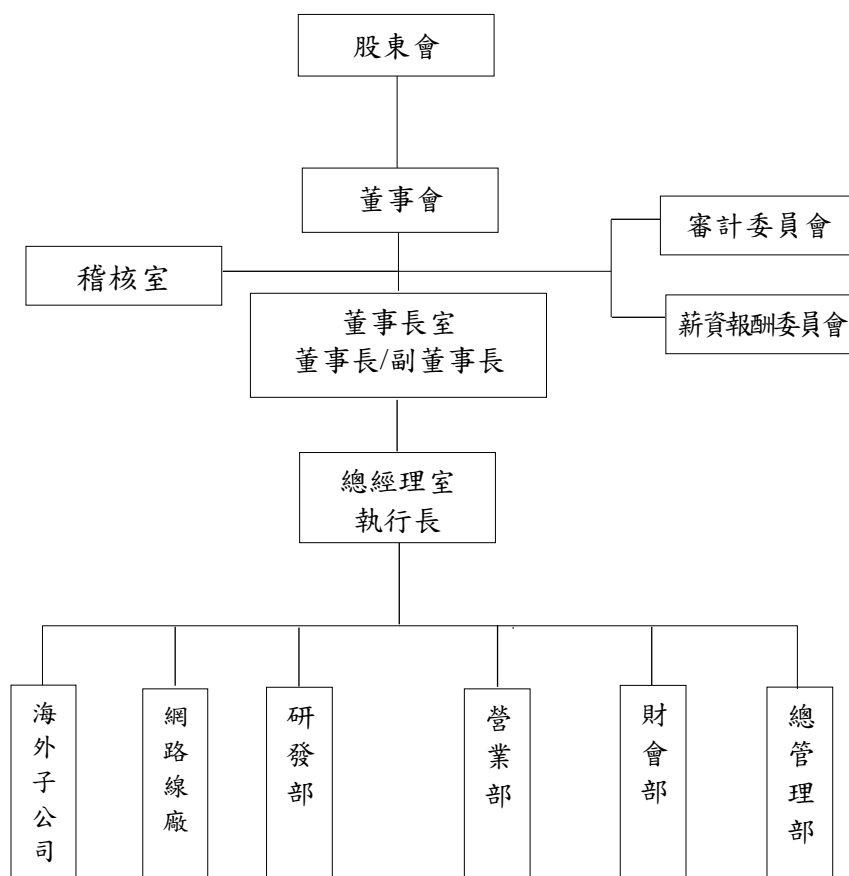
- 十一月於美國洛杉磯，設立子公司 BESTLINK NETWARE, INC.，從事以 B2B 網路銷售方式，拓展美國市場。
- 民國 93 年 轉投資無錫國豐電子科技有限公司，生產乙太網路跳線 (patch cord) 及光電封裝，並取得中國內銷銷售執照。
- 民國 94 年 第七類高速區域通訊網路線十二月取得歐洲知名專業認證機構 3p(Third Party Testing) 證書。
- 民國 95 年 購入 10 項專利、ZEBLE 商標、美國及德國產品認證、多項接插件製造權等，本公司接插件產品整合完整，並提升本公司網路綜合佈線產品完整性及競爭力。
- 民國 96 年 五月十八日經「行政院金融監督管理委員會」核准盈餘及資本公積轉增資新台幣肆仟壹佰伍拾玖萬肆仟玖佰柒拾元；11 月私募現金增資壹億參仟萬元；可轉換公司債轉換發新股增資壹億柒佰壹拾玖萬參仟參佰元及員工認股權證執行換發新股增資捌佰捌拾玖萬伍仟元，增資後資本額為新台幣柒億伍仟壹佰陸拾陸萬壹仟陸佰柒拾元。
- 民國 97 年 購併美國 PRIME WIRE & CABLE, INC. 經由本次購併計劃，岳豐擁有目標市場之極大銷售掌控權及更為優勢服務之市場競爭力，推升岳豐公司業績持續快速成長及盈利目標達成。
- 民國 98 年 七月十七日經「行政院金融監督管理委員會」核准現金增資新台幣貳億元；七月二十六日經「行政院金融監督管理委員會」核准盈餘轉增資新台幣柒仟參佰壹拾壹萬陸仟貳佰貳拾元；員工認股權證執行換發新股增資參佰陸拾參萬伍仟元，增資後資本額為新台幣壹拾億貳仟捌佰肆拾壹萬貳仟捌佰玖拾元。無錫國豐電子科技有限公司新廠開始運行。
- 民國 99 年 八月四日經「行政院金融監督管理委員會」核准盈餘轉增資新台幣伍仟肆佰貳拾伍萬壹仟參佰陸拾元；全年度庫藏股買回註銷資本額合計玖仟玖佰肆拾萬元，實收資本額累積為新台幣玖億捌仟參佰貳拾陸萬肆仟貳佰伍拾元。
- 民國 100 年 七月十六日經「行政院金融監督管理委員會」核准資本公積轉增資新台幣肆仟捌佰伍拾柒萬壹仟柒佰貳拾元；第六次庫藏股買回註銷資本額合計壹仟壹佰捌拾參萬元，實收資本額累積為新台幣壹拾億貳仟萬伍仟玖佰柒拾元。拓展大陸內銷市場，成立無錫可麗亞網路科技有限公司。
- 民國 99 年 七月二十一日經「行政院金融監督管理委員會」核准盈餘轉增資新台幣貳仟壹佰玖拾捌萬參仟貳佰玖拾元，發行新股貳佰壹拾玖萬捌仟參佰貳拾玖股；員工股票紅利新台幣捌佰陸拾柒萬肆仟貳佰肆拾壹元，依九十九年六月十五日本公司普通股收盤價並考量除權息之影響計算得發行新股參拾捌萬壹仟肆佰伍拾參股，合計股票股利新台幣參仟零陸拾伍萬柒仟伍佰參拾壹元，轉增資發行新股貳佰伍拾柒萬玖仟柒佰捌拾貳股；全年度轉換公司債轉換發新股增資玖仟伍佰陸拾伍萬肆仟肆佰玖拾元，實收資本額累積為新台幣壹拾壹億肆仟壹佰肆拾伍萬捌仟貳佰捌拾元。
- 民國 100 年 可轉換公司債轉換發新股增資壹仟玖佰捌萬玖仟參佰伍拾元，實收資本額累積為新台幣壹拾壹億陸仟伍拾肆萬柒仟陸佰參拾元。

- 民國 101 年 第七次庫藏股買回註銷資本額合計貳仟肆佰肆拾陸萬元，實收資本額累積為新台幣壹拾壹億參仟陸佰捌萬柒仟陸佰參拾元。為建立亞洲地區自有品牌，增加銷售競爭力，成立 PREMIUM LINE ASIA LTD.。
- 民國 102 年 第八次及第九次庫藏股買回註銷資本額合計貳仟柒佰柒拾玖萬元，實收資本額累積為新台幣壹拾壹億捌佰貳拾玖萬柒仟陸佰參拾元。成立美國子公司 UNC INVESTMENT & DEVELOPMENT, INC.，購置 CERRITOS 房產作為集團子公司 BESTLINK NETWORK, INC. 及 PRIME WIRE & CABLE, INC. 之倉庫及辦公室。開始採用國際財務報導準則(IFRSs)。
- 民國 103 年 可轉換公司債轉換發新股增資參仟陸佰捌拾參萬捌仟捌拾元，實收資本額累積為新台幣壹拾壹億肆仟伍佰壹拾參萬伍仟柒佰壹拾元。
- 民國 104 年 可轉換公司債轉換發新股增資壹億陸仟伍佰玖拾伍萬伍仟伍佰捌拾元，第十次庫藏股買回註銷資本額壹佰壹拾玖萬元，實收資本額累積為新台幣壹拾參億玖佰玖拾萬壹仟貳佰玖拾元。
- 民國 105 年 為擴展歐洲市場，於八月取得奧地利公司 KONTAKT-SYSTEME INTER GESELLSCHAFT M. B. H(後更名為 PREMIUM-LINE KSI GMBH)。同年十一月間接取得美國上市公司 BLUCORA, INC. 旗下美國消費性電子商務平台領導企業 MONOPRICE, INC. 100% 股權，更進一步提升公司競爭優勢。
可轉換公司債轉換發新股增資貳仟捌佰肆拾肆萬壹仟陸佰貳拾元；第十一次及第十二次庫藏股買回註銷資本額玖仟玖佰柒拾肆萬元，實收資本額累積為新台幣壹拾貳億參仟捌佰陸拾萬貳仟玖佰壹拾元。
- 民國 106 年 可轉換公司債轉換發新股增資陸佰玖拾肆萬壹仟玖佰柒拾元，實收資本額累積為新台幣壹拾貳億肆仟伍佰伍拾肆萬肆仟捌佰捌拾元。為拓展東協菲律賓市場，投資設立 YFC-BONEAGLE INTERNATIONAL, INC.。榮獲「中華民國傑出企業管理人協會」頒發「第十八屆十大傑出企業金鋒獎」。
- 民國 107 年 因應中美貿易戰爭及客戶端要求，於菲律賓當地購買土地進行新建廠房及倉庫。
- 民國 108 年 因應公司未來發展及實際經營所需，購買位於桃園市大園區青山段地號 417.417-1 及 418.418-1 土地，並於桃園市場梅區租建廠房及於菲律賓建立組裝加工衛星工廠，以分散產能集中於中國地區現況。
- 民國 109 年 可轉換公司債轉換發新股增資陸仟肆佰玖拾貳萬壹仟參佰元，實收資本額累積為新台幣壹拾參億壹仟肆拾陸萬陸仟壹佰捌拾元。為拓展東南亞市場，投資於越南設立 YUE FONG COMPANY LIMITED。
- 民國 110 年 可轉換公司債轉換發新股增資玖佰貳拾伍萬柒仟柒佰元，實收資本額累積為新台幣壹拾參億壹仟玖佰柒拾貳萬參仟捌佰捌拾元。
- 民國 111 年 為充實集團營運資金出售子公司 UNC INVESTMENT & DEVELOPMENT R 加州倉庫；現金增資及可轉換公司債轉換發新股(至 112 年 2 月 18 日到期為止)合計增資壹億貳仟捌佰玖拾伍萬柒仟玖佰捌拾元，實收資本額累積為新台幣壹拾肆億肆仟捌佰陸拾捌萬壹仟捌佰陸拾元。

參、公司治理報告

一、公司組織系統

(一)組織結構



(二)各主要部門執掌

部門別	職掌業務
總經理室	負責經營策略及政策之擬定，包含企劃、稽核、資訊、營管、研發及海外投資等功能。
稽核室	負責公司內部控制制度執行狀況稽核檢討。
總管理部	負責公司之資訊、人事、總務及福利管理。
財會部	負責建立及推動會計制度、財務、股務、稅務及成本等業務。
營業部	負責開發國內外市場客戶及銷售本公司經營之產品。
研發部	負責研究開發新產品及製程、用料之設計與管理等業務。
網路線廠	負責製造區域網路通訊相關製品、推動品保制度、檢驗購進之原物料、產品認證及品質管制等。
海外子公司	負責海外事業之企劃及經營管理。

二、董事、總經理、副總經理、協理、各部門及分支機構主管資料
董事資料(一)

112年4月22日

職稱	姓名	性別 年齡	國籍或 註冊地	選任日期	任期	初 次 選任日期	選任時持有股份		現在持有股數		配偶、未成年 子女現在持有股份		利用他人名義 持有股份		主要經(學)歷	目前兼任本公司及 其他公司之職務	具配偶或二親等以內關 係之其他主管、董事或 監察人			備註
							股數	持股 比率(%)	股數	持股 比率(%)	股數	持股 比率(%)	股數	持股 比率(%)			職稱	姓名	關係	
董事長	嘉榮投資 有限公司	—	中華民國	111.06.21	3年	111.06.21	6,620,361	5.32%	7,520,359	5.19%	—	—	—	—	—	—	—	—	—	
	法人董事代 表人：葉春榮	男, 61~ 70歲	中華民國	111.06.21	3年	105.06.22	1,575,260	1.26%	1,075,260	0.74%	305,117	0.21%	—	—	政大經營管理 協會創業主管理 精修班結業/ 岳豐科技(股) 公司董事長	本公司總裁、 YFC-BONEAGLE ELECTRIC (B. V.I.) CO., LTD.、PREMIUM -LINE KSI GMBH、YFC- BONEAGLE HOLDINGS (CAY-MANS) CO., LTD、 EUROPOWER INTERNATIONAL LIMITED、UNIVERSAL NETWORK CORPORATION、MAX SYNERGY LIMITED、 PREMIUM LINE ASIA LTD.及東莞岳豐電子科技 有限公司董事長	董事	葉嘉儀	父女	
副董事長	曄京投資開 發有限公司	—	中華民國	111.06.21	3年	111.06.21	2,126,000	1.71%	2,388,556	1.65%	—	—	—	—	—	—	—	—	—	
	法人董事代 表人：林森福	男, 71~ 80歲	中華民國	111.06.21	3年	105.06.22	527,677	0.42%	550,167	0.38%	181,343	0.13%	—	—	國立台北大學 企管研究/岳豐 科技(股)公司 副董事長、金 融研究院講師 、亞東技術學 院副教授	本公司副總裁、 BESTLINK NETWORK INC.、UNC INVESTMENT & DEVELOPMENT, INC.、 MONOPRICE HOLD-INGS, INC.、MONOPRICE, INC.、 郴州岳豐電子有限公司及無 錫國豐電子科技有限公司董 事長、PRIME WIRE & CABLE, INC.、東莞岳豐電 子科技有限公司及曄順營造 (股)公司董事、連展投資控 股(股)公司獨立董事	—	—	—	

職稱	姓名	性別 年齡	國籍或 註冊地	選任日期	任期	初 次 選任日期	選任時持有股份		現在持有股數		配偶、未成年 子女現在持有股份		利用他人名義 持有股份		主要經(學)歷	目前兼任本公司及 其他公司之職務	具配偶或二親等以內關 係之其他主管、董事或 監察人			備註
							股數	持股 比率(%)	股數	持股 比率(%)	股數	持股 比率(%)	股數	持股 比率(%)			職稱	姓名	關係	
董 事	張榮光	男, 71~ 80 歲	中華民國	111.06.21	3 年	83.09.01	2,967,085	2.38%	3,094,503	2.14%	2,009,041	1.39%	—	—	國立成功大學 機械系/六和電 線電纜(有)公 司經理	東莞岳豐電子科技有限公司 及無錫國豐電子科技有限公 司董事、PRIME WIRE & CABLE, INC. 董事長、定光國 際有限公司董事長	—	—	—	
董 事	葉守文	男, 51~ 60 歲	中華民國	111.06.21	3 年	111.06.21	321,000	0.24%	314,809	0.22%	68,813	0.05%	—	—	泰北高中/ 台北市政府職 員、量華貿易 (股)公司顧問	宸宇興業有限公司顧問、化 研科技股份有限公司監察人	—	—	—	
董 事	餘堯投資 有限公司	—	中華民國	111.06.21	3 年	111.06.21	809,000	0.65%	5,742,470	3.96%	—	—	—	—	—	—	—	—	—	
	法人董事代 表人：葉嘉儀	女, 41~ 50 歲	中華民國	111.06.21	3 年	111.06.21	409,213	0.31%	426,654	0.29%	—	—	—	—	Dowling College Finance /全球 生技股份有限 公司行政主管	傑碩投資有限公司財務經理 、迪蜜特有限公司負責人	董事長	葉春榮	父女	
董 事	禾鼎投資 有限公司	—	中華民國	111.06.21	3 年	111.06.21	3,016,776	2.42%	3,562,407	2.46%	—	—	—	—	—	—	—	—	—	
	法人董事代 表人：林彥廷	男, 31~ 40 歲	中華民國	111.06.21	3 年	108.06.18	115,972	0.09%	3,972	0.003%	—	—	—	—	政大經營管理 協會創業主 管理精修班結業	禾岳國際有限公司副總經理	—	—	—	
獨立董事	李漢宗	男, 71~ 80 歲	中華民國	111.06.21	3 年	91.05.20	354,959	0.28%	390,088	0.27%	47,709	0.03%	—	—	澳洲國立南澳 大利亞大學企 業管理博士/工 研院電腦與通 信工業研究所 經理、明新科技 大學企管系助 理教授	東盈光電科技(股)公司監察 人、數位科技創新發展協會 常務監事、本公司審計委員 會及薪資報酬委員會召集人	—	—	—	
獨立董事	陳昭廷	男, 51~ 60 歲	中華民國	111.06.21	3 年	108.06.18	—	—	—	—	—	—	—	—	國立中央大學 管理學碩士/鼎 鑫聯合會計師 事務所會計師	盛鑫聯合會計師事務所會計 師、喜樂健管理顧問有限公司 董事、凌陽創新科技(股)公司 獨立董事、本公司審計委員會 及薪資報酬委員會委員	—	—	—	

職稱	姓名	性別 年齡	國籍或 註冊地	選任日期	任期	初 次 選任日期	選任時持有股份		現在持有股數		配偶、未成年 子女現在持有股份		利用他人名義 持有股份		主要經(學)歷	目前兼任本公司及 其他公司之職務	具配偶或二親等以內關 係之其他主管、董事或 監察人			備註
							股數	持股 比率(%)	股數	持股 比率(%)	股數	持股 比率(%)	股數	持股 比率(%)			職稱	姓名	關係	
獨立董事	林增壽	男, 71~ 80歲	中華民國	111.06.21	3年	108.06.18	—	—	—	—	—	—	—	—	國立台北科技 大學經營管理 碩士/臺灣中小 企業銀行常務 董事兼總經理	本公司審計委員會及薪資報 酬委員會委員	—	—	—	
董 事	顧英明 (註1)	男, 61~ 70歲	中華民國	108.06.18	3年	83.09.01	1,062,412	0.85%	1,177,694	0.81%	8,933	0.01%	—	—	勤益工專電機 工程科/中華 電線電纜(股) 公司主任	本公司研發長、 YFC-BONEAGLE ELECTRONIC TECHNOLOGY PHILS. CORPORATION、YFC- BONEAGLE INTERNATIONAL, INC.、 YFC DEVELOPMENT CORPORATION 董事長	—	—	—	
董 事	餘堯投資 有限公司	—	中華民國	108.06.18	3年	108.06.18	809,000	0.65%	5,742,470	3.96%	—	—	—	—	—	—	—	—	—	
	法人董事代 表人：張初子 (註1)	女, 71~ 80歲	中華民國	108.06.18	3年	108.06.18	9,410,306	7.56%	4,715,306	3.25%	—	—	—	—	花蓮高商/台灣 電力公司職員	—	董事長	葉春榮	姻親	

註1：董事顧英明及餘堯投資有限公司代表人張初子於111年6月21日股東常會改選後卸任。

註2：公司董事長與總經理或相當職務者（最高經理人）為同一人、互為配偶或一親等親屬者，應說明其原因、合理性、必要性及因應措施(例如增加獨立董事席次，並應有過半數董事未兼任員工或經理人等方式)之相關資訊：無此情形。

表一：法人股東之主要股東

112年4月30日

法人股東名稱(註1)	法人股東之 主要股東(註2)	持股比率
嘉榮投資有限公司	葉嘉儀	28.75%
	葉嘉倫	28.75%
	葉嘉豪	32.50%
	張琇娥	6.25%
	葉春榮	3.75%
曄京投資開發有限公司	林森福	32.00%
	林峰世	29.43%
	林容伊	38.57%
餘堯投資有限公司	張初子	64.54%
	邱敬迪	13.64%
	盧垣均	13.64%
	葉嘉倫	8.18%
禾鼎投資有限公司	林思儀	20.00%
	林芯語	20.00%
	林志猛	20.00%
	郭書娟	40.00%

註1：董事屬法人股東代表者，應填寫該法人股東名稱。

註2：填寫該法人股東之主要股東名稱(其持股比率占前十名)及其持股比率。若其主要股東為法人者，應再填列下表二：不適用。

註3：法人股東非屬公司組織者，前開應揭露之股東名稱及持股比率，即為出資者或捐助人名稱及其出資或捐助比率：不適用。

表二：主要股東為法人者之主要股東：不適用。

董事資料(二)

1. 董事專業資格及獨立董事獨立性資訊揭露：

姓名		條件	專業資格與經驗 (註 1)	獨立性情形(註 2)	兼任其他公 開發行公司 獨立董事家 數
董 事 長	嘉榮投資有限公司 法人代表人葉春榮		現任本公司董事長及總裁，具有五年以上商務、法務、財務、會計或公司業務所需之工作經驗，具備國際視野、企業經營管理及領導決策能力。未有公司法第 30 條各款情事之一。	無證券交易法第 26 條之 3 第 3 項及第 4 項規定情事。	無
副董事長	暉京投資開發有限公司 法人代表人林森福		現任本公司副董事長及副總裁，具有五年以上商務、法務、財務、會計或公司業務所需之工作經驗，具備國際視野、企業經營管理及領導決策能力。未有公司法第 30 條各款情事之一。	未與其他董事間具備配偶或二等親以內之親屬關係，無證券交易法第 26 條之 3 第 3 項及第 4 項規定情事。	1 家
董 事	張榮光		現任本公司董事，具有五年以上商務、法務、財務、會計或公司業務所需之工作經驗，具產業管理、市場行銷、營運判斷及決策相關經驗與能力。未有公司法第 30 條各款情事之一。	未與其他董事間具備配偶或二等親以內之親屬關係，無證券交易法第 26 條之 3 第 3 項及第 4 項規定情事。	無
董 事	葉守文		現任本公司董事，具有五年以上商務、法務、財務、會計或公司業務所需之工作經驗，具產業管理、市場行銷及危機處理相關經驗與能力。未有公司法第 30 條各款情事之一。	未與其他董事間具備配偶或二等親以內之親屬關係，無證券交易法第 26 條之 3 第 3 項及第 4 項規定情事。	無
董 事	餘堯投資有限公司 法人代表人葉嘉儀		現任本公司董事，具有五年以上商務、法務、財務、會計或公司業務所需之工作經驗，具營運判斷及決策相關經驗與能力。未有公司法第 30 條各款情事之一。	無證券交易法第 26 條之 3 第 3 項及第 4 項規定情事。	無

姓名		條件	專業資格與經驗	獨立性情形	兼任其他公開發行公司獨立董事家數
董事	禾鼎投資有限公司 法人代表人林彥廷		現任本公司董事，具有五年以上商務、法務、財務、會計或公司業務所需之工作經驗，具經營管理及決策、市場行銷、法務相關經驗與能力。未有公司法第 30 條各款情事之一。	未與其他董事間具備配偶或二等親以內之親屬關係，無證券交易法第 26 條之 3 第 3 項及第 4 項規定情事。	無
獨立董事	李漢宗		澳洲國立南澳大利亞大學企業管理博士；擔任明新科技大學企業管理系助理教授及業界獨立董事經驗，具有五年以上商務、法務、財務、會計或公司業務所需之工作經驗，具備產業及企業經營管理相關經驗。未有公司法第 30 條各款情事之一。	符合公開發行公司獨立董事設置及應遵循事項辦法第三條第一~九項獨立性規定。	無
獨立董事	陳昭廷		國立中央大學管理學碩士；盛鑫會計師事務所執業會計師及兼任凌陽創新(股)公司獨立董事，具有五年以上商務、法務、財務、會計或公司業務所需之工作經驗，具備財務會計分析、法令遵循等專業能力與經驗。未有公司法第 30 條各款情事之一。	符合公開發行公司獨立董事設置及應遵循事項辦法第三條第一~九項獨立性規定。	1 家
獨立董事	林增壽		國立台北科技大學經營管理碩士；前台灣中小企業銀行總經理，具有五年以上商務、法務、財務、會計或公司業務所需之工作經驗，具備經營管理及領導決策能力。未有公司法第 30 條各款情事之一。	符合公開發行公司獨立董事設置及應遵循事項辦法第三條第一~九項獨立性規定。	無

2. 董事會多元化及獨立性：

(1) 董事會多元化：

本公司董事會遵循公司章程、董事選舉辦法及公司治理實務守則相關內容。

I. 董事會結構：依章程設置董事 9 人，採候選人提名制度，由股東會就董事候選人名單中選任之。其中獨立董事不得少於 3 人且不得少於董事席次 1/5；並由全體獨立董事組成審計委員會，協助董事會進行決策。

II. 董事會成員組成：

董事會成員組成應考量多元化，除兼任公司經理人之董事不宜逾董事席次三分之一外，並就本身運作、營運型態及發展需求以擬訂適當之多元化方針，宜包括但不限於以下二大面向之標準：

A. 基本條件與價值：性別、年齡、國籍及文化等。

B. 專業知識與技能：專業背景(如法律、會計、產業、財務、行銷或科技)、專業技能及產業經歷等。

III. 董事會多元化目標執行：考量董事成員組成多元化之理念，多元化目標包含：

A. 至少設置一席女性董事、

B. 兼任公司經理人之董事不逾董事席次 1/3、

C. 董事間不超過 2 席具有配偶或二親等以內之親屬關係、

D. 至少 2 席獨立董事連續任期不超過 3 屆。

本屆董事會由 9 席董事組成，包含 1 席女性董事及 3 席獨立董事。

兼任本公司經理人之董事 2 位，法人董事代表人有 2 人具有配偶或二親等以內之親屬關係，董事間皆無具配偶或二親等以內之親屬關係。獨立董事中有 2 席為 108 年改選後新任，另 1 席任期逾 9 年，因考量其財經企管專業背景對公司有明顯助益予以續聘任。董事專業背景及技能面含括經營管理、領導決策、財務會計、市場行銷等，均具備領導決策能力，並擁有產業相關知識及經歷，已充分考量並落實多元化之理念，並達成多元化目標。

(2) 董事會獨立性：

本公司設置獨立董事三席，佔全體董事席次三分之一，本公司董事(含獨立董事)具獨立性且並無證券交易法第 26 條之 3 規定第 3 項及第 4 項規定情事。

(二)總經理、副總經理、協理、各部門及分支機構主管資料

112年4月22日 單位：股；%

職稱	姓名	性別	國籍	就任日期	持有股份		配偶、未成年子女持有股份		利用他人名義持有股份		主要經(學)歷	目前兼任其他公司之職務	具配偶或二親等以內關係之經理人			備註 (註3)
					股數	持股比率(%)	股數	持股比率(%)	股數	持股比率(%)			職稱	姓名	關係	
總裁	葉春榮	男	中華民國	105.06	1,075,260	0.74%	305,117	0.21%	-	-	政大經營管理協會創業主管理精修班結業/岳豐科技(股)董事長	YFC- BONEAGLE ELECTRIC (B. V. I.) CO., LTD、PREMIUM-LINE KSI GMBH、YFC-BONEAGLE HOLDINGS (CAYMANS) CO., LTD、EUROPOWER INTERNATIONAL LIMITED、UNIVERSAL NETWORK CORPORATION、MAX SYNERGY LIMITED、PREMIUM LINE ASIA LTD.、東莞岳豐電子科技有限公司董事長	協理	葉嘉倫	父子	
副總裁兼集團總經理	林森福	男	中華民國	105.06	550,167	0.38%	181,343	0.13%	-	-	國立台北大學企管研究所/岳豐科技(股)副董事長、金融研究院講師、亞東技術學院副教授	BESTLINK NETWORK INC.、UNC INVESTMENT & DEVELOPMENT, INC.、MONOPRICE HOLDINGS, INC.、MONO -PRICE, INC.、柳州岳豐電子有限公司、無錫國豐電子科技有限公司董事長; PRIME WIRE & CABLE, INC.、東莞岳豐電子科技有限公司及曄順營造(股)公司董事、連展投資控股(股)公司獨立董事	無	無	無	
總經理	華軒緯	男	中華民國	104.07	197,816	0.14%	-	-	-	-	台灣大學商研所/三希科技有限公司副總經理	東莞岳豐電子科技有限公司及無錫國豐電子科技有限公司總經理、柳州岳豐電子有限公司董事	無	無	無	
研發長	顧英明	男	中華民國	78.10	1,177,694	0.81%	8,933	0.01%	-	-	勤益工專電機工程科/中華電線電纜(股)公司主任	YFC-BONEAGLE ELECTRONIC TECHNOLOGY PHILS. CORPORATION、YFC-BONEAGLE INTERNATIONAL, INC.、YFC DEVELOPMENT CORPORATION 董事長	無	無	無	
副總經理	謝忠熹	男	中華民國	88.02	609,917	0.42%	-	-	-	-	喬治亞州立大學財務研究所/榮成紙業(股)公司課長、岳豐科技(股)公司協理	PRIME WIRE & CABLE, INC. 總經理、MONOPRICE HOLDINGS, INC. 董事、MONOPRICE, INC. 董事兼總經理	無	無	無	
副總經理	蔡瑞華	女	中華民國	101.11	654,046	0.45%	-	-	-	-	逢甲大學財稅系/建興會計師事務所主任、岳豐科技(股)公司協理	MONOPRICE HOLDINGS, INC. 董事、MONOPRICE, INC. 董事	無	無	無	
副總經理	申勝成	男	中華民國	101.11	266,201	0.18%	13,000	0.01%	-	-	交通大學機械工程系/慶眾汽車工業(股)公司生計課長	無錫國豐電子科技有限公司副總經理	無	無	無	
副總經理	李建和	男	中華民國	101.02	55,234	0.04%	-	-	-	-	東海大學企管系/偉欽企業有限公司業務經理	無	無	無	無	

職稱	姓名	性別	國籍	就任日期	持有股份		配偶、未成年子女持有股份		利用他人名義持有股份		主要經(學)歷	目前兼任其他公司之職務	具配偶或二親等以內關係之經理人			備註(註3)
					股數	持股比率(%)	股數	持股比率(%)	股數	持股比率(%)			職稱	姓名	關係	
協理	葉嘉倫	男	中華民國	109.05	1,468,602	1.01%	—	—	—	—	California State University Fullerton. MSA/安侯建業聯合會計師事務所副理、凱基證券(股)公司襄理	無	總裁	葉春榮	父子	
協理	黃宗武	男	中華民國	109.05	154,413	0.11%	—	—	—	—	元智大學資管所/台灣嘉碩科技(股)公司資訊副理、岳豐科技(股)公司經理	無	無	無	無	

註1：應包括總經理、副總經理、協理、各部門及分支機構主管資料，以及凡職位相當於總經理、副總經理或協理者，不論職稱，亦均應予揭露。

註2：與擔任目前職位相關之經歷，如於前揭期間曾於查核簽證會計師事務所或關係企業任職，應敘明其擔任之職稱及負責之職務。

註3：總經理或相當職務者(最高經理人)與董事長為同一人、互為配偶或一親等親屬時，應揭露其原因、合理性、必要性及因應措施(例如增加獨立董事席次，並應有過半數董事未兼任員工或經理人等方式)之相關資訊:無此情形。

三、最近年度支付董事、總經理及副總經理之酬金

(1)一般董事及獨立董事之酬金

111年12月31日；單位：千元/千股

職稱	姓名	董事酬金								A、B、C及D等 四項總額及占 稅後純益之比例		兼任員工領取相關酬金								A、B、C、D、E、F 及G等七項總額及 占稅後純益之比例		領取來自子公司 以外轉投資 事業或 母公司 酬金			
		報酬(A)		退職退休金 (B)		董事酬勞(C)		業務執行費用(D)				薪資、獎金及 特支費等(E)		退職退休金 (F)		員工酬勞(G)									
		本公司	財務報告 內所有公司	本公司	財務報告 內所有公司	本公司	財務報告 內所有公司	本公司	財務報告 內所有公司	本公司	財務報告 內所有公司	本公司	財務報告 內所有公司	本公司		財務報告內 所有公司		本公司	財務報告 內所有公司						
														現金金額	股票金額	現金金額	股票金額								
董事長	嘉榮投資有限公司 法人代表人葉春榮																								
副董事長	曄京投資開發有限公司 法人代表人林森福																								
董事長	葉春榮																								
副董事長	林森福																								
董事	張榮光																								
董事	葉守文																								
董事	餘堯投資有限公司 法人代表人葉嘉儀	0	0	0	0	15,000	15,000	996	996	15,996	15,996	10,373	12,094	101	101	4,630	14,261	4,630	14,261	45,361	47,082	5.64%	5.86%	無	
董事	禾鼎投資有限公司 法人代表人林彥廷																								
董事	林彥廷																								
董事	顧英明																								
董事	餘堯投資有限公司 法人代表人張初子																								
董事	張初子																								
獨立董事	李漢宗																								
獨立董事	陳昭廷	1,600	1,600	0	0	0	0	234	234	1,834	1,834	0	0	0	0	0	0	0	0	1,834	1,834	0.23%	0.23%	無	
獨立董事	林增壽																								

- 請敘明獨立董事酬金給付政策、制度、標準與結構，並依所擔負之職責、風險、投入時間等因素敘明與給付酬金數額之關聯性：
本公司於108年6月18日全面改選，選任獨立董事成立審計委員會替代監察人職權。本公司董事及獨立董事之報酬，授權董事會依各該董事及獨立董事對本公司營運參與程度及貢獻價值，並參酌國內外業界通常支給水準議定之。
- 除上表揭露外，最近年度公司董事為財務報告內所有公司提供服務(如擔任如擔任母公司/財務報告內所有公司 /轉投資事業非屬員工之顧問等非屬員工之顧問等)領取之酬金：無此情形。
- 董事顧英明及餘堯投資有限公司代表人張初子於111年6月21日股東常會改選後卸任。

酬金級距表

給付本公司各個董事酬金級距	董事姓名			
	前四項酬金總額(A+B+C+D)		前七項酬金總額(A+B+C+D+E+F+G)	
	本公司	財務報告內所有公司	本公司	財務報告內所有公司
低於1,000,000元	葉春榮、林森福、顧英明、張初子、葉嘉儀、林彥廷、李漢宗、陳昭廷、林增壽	葉春榮、林森福、顧英明、張初子、葉嘉儀、林彥廷、李漢宗、陳昭廷、林增壽	張初子、葉嘉儀、林彥廷、李漢宗、陳昭廷、林增壽	張初子、葉嘉儀、林彥廷、李漢宗、陳昭廷、林增壽
1,000,000元(含)-2,000,000元(不含)	餘堯投資有限公司、禾鼎投資有限公司、張榮光、葉守文	餘堯投資有限公司、禾鼎投資有限公司、張榮光、葉守文	餘堯投資有限公司、禾鼎投資有限公司、張榮光、葉守文	餘堯投資有限公司、禾鼎投資有限公司、張榮光、葉守文
2,000,000元(含)-3,500,000元(不含)	無	無	顧英明	顧英明
3,500,000元(含)-5,000,000元(不含)	嘉榮投資有限公司、暉京投資開發有限公司	嘉榮投資有限公司、暉京投資開發有限公司	嘉榮投資有限公司、暉京投資開發有限公司	嘉榮投資有限公司、暉京投資開發有限公司
5,000,000元(含)-10,000,000元(不含)	無	無	無	無
10,000,000元(含)-15,000,000元(不含)	無	無	葉春榮、林森福	葉春榮、林森福
15,000,000元(含)-30,000,000元(不含)	無	無	無	無
30,000,000元(含)-50,000,000元(不含)	無	無	無	無
50,000,000元(含)-100,000,000元(不含)	無	無	無	無
100,000,000元以上	無	無	無	無
總計	11人	11人	11人	11人

註1:董事姓名應分別列示(法人股東應將法人股東名稱及代表人分別列示),並分別列示一般董事及獨立董事,以彙總方式揭露各項給付金額。若董事兼任總經理或副總經理者應填列本表及總經理及副總經理之酬金表。

註2:係指最近年度董事之報酬(包括董事薪資、職務加給、離職金、各種獎金、獎勵金等等)。

註3:係填列最近年度經董事會通過分派之董事酬勞金額。

註4:係指最近年度董事之相關業務執行費用(包括車馬費、特支費、各種津貼、宿舍、配車等實物提供等等)。如提供房屋、汽車及其他交通工具或專屬個人之支出時,應揭露所提供資產之性質及成本、實際或按公平市價設算之租金、油資及其他給付。另如配有司機者,請附註說明公司給付該司機之相關報酬,但不計入酬金。

註5:係指最近年度董事兼任員工(包括兼任總經理、副總經理、其他經理人及員工)所領取包括薪資、職務加給、離職金、各種獎金、獎勵金、車馬費、特支費、各種津貼、宿舍、配車等實物提供等等。如提供房屋、汽車及其他交通工具或專屬個人之支出時,應揭露所提供資產之性質及成本、實際或按公平市價設算之租金、油資及其他給付。另如配有司機者,請附註說明公司給付該司機之相關報酬,但不計入酬金。另依IFRS 2「股份基礎給付」認列之薪資費用,包括取得員工認股權憑證、限制員工權利新股及參與現金增資認購股份等,亦應計入酬金。

註6:係指最近年度董事兼任員工(包括兼任總經理、副總經理、其他經理人及員工)取得員工酬勞(含股票及現金)者,應揭露最近年度經董事會通過分派員工酬勞金額,若無法預估者則按去年實際分派金額比例計算今年擬議分派金額,並另應填列附表一之三。

註7:應揭露合併報告內所有公司(包括本公司)給付本公司董事各項酬金之總額。

註8:本公司給付每位董事各項酬金總額,於所歸屬級距中揭露董事姓名。

註9:應揭露合併報告內所有公司(包括本公司)給付本公司每位董事各項酬金總額,於所歸屬級距中揭露董事姓名。

註10:稅後純益係指最近年度個體或個別財務報告之稅後純益。

註11:a.本欄應明確填列公司董事領取來自子公司以外轉投資事業或母公司相關酬金金額(若無者,則請填「無」)。

b.公司董事如有領取來自子公司以外轉投資事業或母公司相關酬金者,應將公司董事於子公司以外轉投資事業或母公司所領取之酬金,併入酬金級距表之I欄,並將欄位名稱改為「母公司及所有轉投資事業」。

c.酬金係指本公司董事擔任子公司以外轉投資事業或母公司之董事、監察人或經理人等身分所領取之報酬、酬勞(包括員工、董事及監察人酬勞)及業務執行費用等相關酬金。

*本表所揭露酬金內容與所得稅法之所得概念不同,故本表目的係作為資訊揭露之用,不作課稅之用。

(2) 總經理及副總經理之酬金

111年12月31日；單位：千元/千股

職稱	姓名	薪資(A)		退職退休金(B)		獎金及特支費等等(C)		員工酬勞金額(D)				A、B、C及D等四項總額及占稅後純益之比例(%)		有無領取來自子公司以外轉投資事業或母公司酬金
		本公司	財務報告內所有公司	本公司	財務報告內所有公司	本公司	財務報告內所有公司	本公司		財務報告內所有公司		本公司	財務報告內所有公司	
								現金金額	股票金額	現金金額	股票金額			
總裁	葉春榮	19,667	22,646	596	596	0	0	10,493	32,323	10,493	32,323	63,079 /7.85%	66,058 /8.22%	無
副總裁兼集團總經理	林森福													
總經理	華軒緯													
研發長	顧英明													
副總經理	謝忠熹													
副總經理	蔡瑞華													
副總經理	申勝成													
副總經理	李建和													

註：111年度酬勞分配案業經本公司112年3月28日董事會通過；本次員工酬勞配發名單尚未決定，故上述之金額為預估之數字。

酬金級距表

給付本公司各個總經理及副總經理酬金級距	總經理及副總經理姓名	
	本公司	財務報告內所有公司
低於1,000,000元	無	無
1,000,000元(含)~2,000,000元(不含)	無	無
2,000,000元(含)~3,500,000元(不含)	無	無
3,500,000元(含)~5,000,000元(不含)	申勝成、李建和	申勝成、李建和
5,000,000元(含)~10,000,000元(不含)	華軒緯、謝忠熹、顧英明、蔡瑞華	華軒緯、謝忠熹、顧英明、蔡瑞華
10,000,000元(含)~15,000,000元(不含)	葉春榮、林森福	葉春榮、林森福
15,000,000元(含)~30,000,000元(不含)	無	無
30,000,000元(含)~50,000,000元(不含)	無	無
50,000,000元(含)~100,000,000元(不含)	無	無
100,000,000元以上	無	無
總計	8人	8人

- 註1：總經理及副總經理姓名應分別列示，以彙總方式揭露各項給付金額。若董事兼任總經理或副總經理者應填列表及一般董事及獨立董事之酬金表。
- 註2：係填列最近年度總經理及副總經理薪資、職務加給、離職金。
- 註3：係填列最近年度總經理及副總經理各種獎金、獎勵金、車馬費、特支費、各種津貼、宿舍、配車等實物提供及其他報酬金額。如提供房屋、汽車及其他交通工具或專屬個人之支出時，應揭露所提供資產之性質及成本、實際或按公平市價設算之租金、油資及其他給付。另如配有司機者，請附註說明公司給付該司機之相關報酬，但不計入酬金。另依 IFRS 2「股份基礎給付」認列之薪資費用，包括取得員工認股權憑證、限制員工權利新股及參與現金增資認購股份等，亦應計入酬金。
- 註4：係填列最近年度經董事會通過分派總經理及副總經理之員工酬勞金額（含股票及現金），若無法預估者則按去年實際分派金額比例計算今年擬議分派金額，並另應填列附表一之三。
- 註5：應揭露合併報告內所有公司(包括本公司)給付本公司總經理及副總經理各項酬金之總額。
- 註6：本公司給付每位總經理及副總經理各項酬金總額，於所歸屬級距中揭露總經理及副總經理姓名。
- 註7：應揭露合併報告內所有公司(包括本公司)給付本公司每位總經理及副總經理各項酬金總額，於所歸屬級距中揭露總經理及副總經理姓名。
- 註8：稅後純益係指最近年度個體或個別財務報告之稅後純益。
- 註9：a. 本欄應明確填列公司總經理及副總經理領取來自子公司以外轉投資事業或母公司相關酬金金額(若無者，則請填「無」)。
b. 公司總經理及副總經理如有領取來自子公司以外轉投資事業或母公司相關酬金者，應將公司總經理及副總經理於子公司以外轉投資事業或母公司所領取之酬金，併入酬金級距表 E 欄，並將欄位名稱改為「母公司及所有轉投資事業」。
c. 酬金係指本公司總經理及副總經理擔任子公司以外轉投資事業或母公司之董事、監察人或經理人等身分所領取之報酬、酬勞（包括員工、董事及監察人酬勞）及業務執行費用等相關酬金。
- * 本表所揭露酬金內容與所得稅法之所得概念不同，故本表目的係作為資訊揭露之用，不作課稅之用。

(4)分派員工酬勞之經理人姓名及分派情形

單位：新台幣千元

職稱 (註1)	姓名 (註1)	股票金額	現金金額	總計	總額占稅後純益之 比例(%)	
					本公司	財務報告內 所有公司
總裁	葉春榮	36,000	11,687	47,687	5.93%	5.93%
副總裁兼 集團總經理	林森福					
總經理	華軒緯					
研發長	顧英明					
副總經理	謝忠熹					
副總經理	蔡瑞華					
副總經理	申勝成					
副總經理	李建和					
協理	葉嘉倫					
協理	黃宗武					

註1：應揭露個別姓名及職稱，但得以彙總方式揭露獲利分派情形。

註2：係填列最近年度經董事會通過分派經理人之員工酬勞金額(含股票及現金)，若無法預估者則按去年實際分派金額比例計算今年擬議分派金額。稅後純益係指最近年度之稅後純益；已採用國際財務報導準則者，稅後純益係指最近年度個體或個別財務報告之稅後純益。

註3：經理人之適用範圍，依據本會92年3月27日台財證三字第0920001301號函令規定，其範圍如下：

- (1)總經理及相當等級者
- (2)副總經理及相當等級者
- (3)協理及相當等級者
- (4)財務部門主管
- (5)會計部門主管
- (6)其他有為公司管理事務及簽名權利之人

註4：若董事、總經理及副總經理有領取員工酬勞(含股票及現金)者，除填列附表一之二外，另應再填列本表。

(5)分別比較說明本公司及合併報表所有公司於最近二年度支付本公司董事、總經理及副總經理酬金總額占稅後純益比例之分析並說明給付酬金之政策、標準與組合、訂定酬金之程序與經營績效之關聯性。

A. 本公司支付董事、總經理及副總經理酬金總額及占稅後純益比例之分析如下：

年度	稅後純益 (千元)	支付董事、總經理及副總經理 酬金總額(千元)		酬金總額占稅後純益之比例	
		本公司	財務報告內 所有公司	本公司	財務報告內 所有公司
110	100,385	32,712	35,331	32.59%	35.20%
111	803,702	80,909	83,888	10.07%	10.44%

本公司 111 年度及 110 年度稅後純益分別為 803,702 千元及 100,385 千元，支付董事、總經理及副總經理之酬金占稅後純益比例分別為 10.07%及 32.59%；財務報告內所有公司支付董事、總經理及副總經理之酬金占稅後純益比例分別為 10.44%及 35.20%，比較兩年度董事、總經理及副總經理酬金之給付政策並無二致，酬金總額占稅後純益之比例大幅降低，係因 111 年度稅後純益較 110 年度稅後純益大幅增加所致。

B. 給付酬金之政策、標準與組合、訂定酬金之程序、與經營績效及未來風險之關聯性：

- I. 本公司給付董事酬金計有董事酬勞及每月固定之車馬費，依本公司章程規定，本公司年度如有獲利，應提撥不超過 6%之董事酬勞，獨立董事不參與董事酬勞分派。前項所稱年度之獲利係指當年度稅前利益扣除分派員工酬勞及董事酬勞前之利益。董事因執行業務關係之報酬，依其對本公司營運參與之程度及貢獻之價值，並參酌同業之通常水準，依據本公司「董事及高階經理人薪酬管理辦法」及「董事會績效評估辦法」定期評估董事之酬金標準，相關之績效評估及酬勞分配皆經薪資報酬委員會審議及提報董事會決議。
- II. 本公司給付各經理人之酬金包括本薪、津貼及獎金、及依公司章程規定，於年度獲利中提撥不低於 6%之員工酬勞，上述酬勞依各該職位所擔負之權責範圍、對公司整體營運目標之貢獻度、個人績效表現與財務性指標(如公司營收、稅前淨利與稅後淨利之達成率)之連結等，並參酌同業市場中同性質職位之薪資水平訂定，依據本公司「董事及高階經理人薪酬管理辦法」薪資報酬委員會定期評估經理人之酬金標準，審議年度經理人員工酬勞分配並提董事會議定之。
- III. 本公司給付經理人酬金包含員工股票紅利，係採取信託專戶管理之長期獎勵，發放基礎與公司整體營運及個人績效連結，藉以留任優秀之經營管理人才，其實際價值與公司未來股價相關，期望經理人與公司共享共榮並一同承擔未來經營風險。

四、公司治理運作情形

(一)董事會運作情形資訊

最近年度止董事會共計開會 9 次(A)，董事出席情形如下：

職 稱	姓 名(註 1)	實際出(列)席次數 B	委託出席次數	實際出(列)席率 %【B/A】(註 2)	備 註
董 事 長	嘉榮投資有限公司法人代表:葉春榮	9	0	100%	
副董事長	暉京投資開發有限公司法人代表:林森福	9	0	100%	
董 事	張榮光	8	1	88.8%	
董 事	葉守文	4	0	100%	111.6.21 選任
董 事	餘堯投資有限公司法人代表:葉嘉儀	4	0	100%	111.6.21 選任
董 事	禾鼎投資有限公司法人代表:林彥廷	9	0	100%	
董 事	顧英明	5	0	100%	111.6.21 卸任
董 事	餘堯投資有限公司法人代表:張初子	4	1	80%	111.6.21 卸任
獨立董事	李漢宗	9	0	100%	
獨立董事	陳昭廷	9	0	100%	
獨立董事	林增壽	9	0	100%	

其他應記載事項：

- 一、董事會之運作如有下列情形之一者，應敘明董事會日期、期別、議案內容、所有獨立董事意見及公司對獨立董事意見之處理：
 - (一)證券交易法第14條之3所列事項：本公司已設立審計委員會，依據證券交易法第14條之5規定，不適用證券交易法第14條之3規定，相關內容請參閱年報第27~28頁。
 - (二)除前開事項外，其他經獨立董事反對或保留意見且有紀錄或書面聲明之董事會議決事項：無此情形。
- 二、董事對利害關係議案迴避之執行情形，應敘明董事姓名、議案內容、應利益迴避原因以及參與表決情形：

111年3月28日第十屆第二十次董事會

案由：審查獨立董事候選人資格案

利益迴避：獨立董事李漢宗先生、獨立董事陳昭廷先生及獨立董事林增壽先生

利益迴避原因及參與表決情形：除獨立董事李漢宗先生、獨立董事陳昭廷先生及獨立董事林增壽先生因涉及其自身利益須迴避並不得參與討論與表決外，經主席徵詢其餘出席董事一致無異議照案通過。
- 三、董事會自我(或同儕)評鑑之評估週期及期間、評估範圍、方式及評估內容等資訊：請參閱以下(二)111年度董事會評鑑執行情形。
- 四、當年度及最近年度加強董事會職能之目標(例如設立審計委員會、提昇資訊透明度等)與執行情形評估：
 - (一)提升資訊透明度
本公司已依「公開發行公司董事會議事辦法」訂定「董事會議事規範」以資遵循，並於公開資訊觀測站申報董事出(列)席董事會情形、於本公司網站公司治理專區中揭露董事會重大決議事項；另為建立內部重大訊息管理機制，避免資訊不當洩露，並確保本公司對外界發表資訊之一致性與正確性；本公司亦訂定「內部重大資訊處理暨防範內線交易管理作業程序」及「暫停及恢復交易作業程序」，於公司內部公告實施，同步納入公司內控制度，以落實資訊對稱之公平原則。
 - (二)落實公司治理法令宣導
為提升董事對證券管理法令之熟悉，持續強化公司治理相關法令之宣導，除於董事會中提供近期法令修訂之資料外，董事積極參與主管機關有關公司治理之研討與座談，並定期安排公司治理法令之進修課程，以期提高宣導之效益，並朝健全公司治理之目標再做提升，111年度全體董事完成進修，合計77小時。
 - (三)本公司於108年6月18日股東常會董監事全面改選後，設置審計委員會替代監察人職權，協助董事會執行職務及監督之責，強化董事會職能。
 - (四)健全公司薪資報酬制度
本公司設置薪資報酬委員會，負責執行建議、評估與監督公司整體薪酬政策、董事及經理人之薪酬標準、員工酬勞分派等，本公司將持續檢討相關制度之改進，以健全公司之薪資報酬制度。

註：(1)年度終了日前有董事離職者，應於備註欄註明離職日期，實際列席率(%)則以其在職期間實際列席次數計算之。

(2)年度終了日前，有董事改選者，應將新、舊任董事均予以填列，並於備註欄註明該董事為舊任、新任或連任及改選日期。實際列席率(%)則以其在職期間實際列席次數計算之。

(二)董事會評鑑執行情形：

本公司 111 年度董事會評鑑執行情形如下：

評估週期	評估期間	評估範圍	評估方式	評估內容
每年執行一次	111 年 1 月 1 日 至 111 年 12 月 31 日	整體董事會	評估之方式包括董事會績效考核自評、董事成員(自我或同儕)考核自評、功能性委員會績效考核自評，每項考核項目(指標)之核分標準為「極優(非常同意)、優(同意)、中(普通)、差(不同意)、極差(非常不同意)」5 種等級。本公司 111 年度董事會績效評估結果揭露於公司網站。	董事會績效考核自評面向： 1. 對公司營運之參與程度。 2. 提升董事會決策品質。 3. 董事會組成與結構。 4. 董事的選任及持續進修。 5. 內部控制。
		個別董事成員		董事成員績效考核自評面向： 1. 公司目標與任務之掌握。 2. 董事職責認知。 3. 對公司營運之參與程度。 4. 內部關係經營與溝通。 5. 董事之專業及持續進修。 6. 內部控制。
		功能性委員會 (薪資報酬委員會及審計委員會)		功能性委員會績效考核自評面向： 1. 對公司營運之參與程度。 2. 功能性委員會職責認知。 3. 提升功能性委員會決策品質。 4. 功能性委員會組成及成員選任。 5. 內部控制。
每三年執行一次外部評估， 111 年委任台灣投資人關係協會執行董事會績效評估。	110 年 10 月 1 日 至 111 年 9 月 30 日	整體董事會	1. 問卷調查 2. 實地訪評 本公司 111 年度董事會外部績效評估結果揭露於公司網站。	1. 問卷調查，共分為董事會之組成及專業發展、董事會決策品質、董事會運作效能、內部控制及風險管理、董事會參與企業社會責任程度五大構面。 2. 實地訪評對象:本公司董事長、獨立董事(審計委員會召集人)及稽核主管。

(三)審計委員會運作情形

111 年度審計委員會共計開會 7 次 (A)，獨立董事出(列)席情形如下：

職 稱	姓 名	實際出(列)席 次數 (B)	委託出席 次數	實際出(列)席 率(B/A)(%)	備 註
獨立董事 (召集人)	李漢宗	7	0	100%	
獨立董事	陳昭廷	7	0	100%	
獨立董事	林增壽	7	0	100%	

其他應記載事項：

一、審計委員會之運作如有下列情形之一者，應敘明審計委員會召開日期、期別、議案內容、獨立董事反對意見、保留意見或重大建議項目內容、審計委員會決議結果以及公司對審計委員會意見之處理：

(一)證券交易法第 14 條之 5 所列事項：

審計委員會 開會日期	議案內容	獨立董事反 對意見、保 留意見或重 大建議項目	決議結果	公司對審計 委員會意見 之處理
111 年 3 月 17 日 第一屆第十七次	(1)本公司對菲律賓孫公司 YFC-BONEAGLE INTERNATIONAL, INC. 逾期三個月以上應收帳款轉列資金貸與案	無	出席委員 全體同意， 照案通過	無
	(2)變更本公司對孫公司 YFC-BONEAGLE INTERNATIONAL, INC. 及 YFC BONEAGLE ELECTRONIC TECHNOLOGY PHILS. CORPORATION 之資金貸予性質案			
	(3)本公司向孫公司 EUROPOWER INTERNATIONAL LIMITED 之借款到期申請展延案			
	(4)本公司資金貸與越南子公司 YUE FONG COMPANY LIMITED 案			
	(5)修訂子公司「資金貸與他人作業程序」部分條文案			
	(6)為本公司之曾孫公司無錫國豐電子科技有限公司提供背書保證案			
111 年 3 月 28 日 第一屆第十八次	(1)內部稽核主管之內部稽核報告案	無	出席委員 全體同意， 照案通過	無
	(2)110 年度內部控制制度聲明書案			
	(3)評估 110 年度簽證會計師獨立性及適任之評估暨委任案			
	(4)本公司 110 年度營業報告書暨個體財務報告暨合併財務報告案			
	(5)因應安侯建業聯合會計師事務所內部組織調整，變更簽證會計師案			
	(6)本公司 110 年度盈餘分配案			
	(7)修訂本公司「公司章程」案			
	(8)修訂本公司「取得或處分資產處理程序」案			
	(9)應收帳款逾正常授信期間三個月以上且金額重大者，評估是否轉列資金貸與案			
	(10)本公司資金貸與菲律賓孫公司 YFC BONEAGLE ELECTRONIC TECHNOLOGY PHILS. CORPORATION 案			

111年4月26日 第一屆第十九次	(1)本公司辦理現金增資發行新股案	無	出席委員 全體同意， 照案通過	無
	(2)本公司辦理發行國內第十次無擔保轉換公司債案			
	(3)修訂子公司「資金貸與他人作業程序」部分條文案			
	(4)本公司向孫公司 EUROPOWER INTERNATIONAL LIMITED 之借款額度修正及到期申請展延案			
	(5)子公司向孫公司 EUROPOWER INTERNATIONAL LIMITED 之借款到期申請展延案			
111年5月9日 第一屆第二十次	(1)內部稽核主管之內部稽核報告案	無	出席委員 全體同意， 照案通過	無
	(2)111年第一季合併財務報告案			
	(3)應收帳款逾正常授信期間三個月以上且金額重大者，評估是否轉列資金貸與案			
	(4)為本公司之曾孫公司無錫國豐電子科技有限公司提供背書保證案			
	(5)出售岳豐科技股份有限公司 100%持股 UNC INVESTMENT & DEVELOPMENT, INC 持有位於美國加州 CERRITOS 之倉庫案			
111年8月10日 第二屆第一次	(1)內部稽核主管之內部稽核報告案	無	出席委員 全體同意， 照案通過	無
	(2)111年第二季合併財務報告案			
	(3)應收帳款逾正常授信期間三個月以上且金額重大者，評估是否轉列資金貸與案			
	(4)為本公司之曾孫公司無錫國豐電子科技有限公司提供背書保證案			
111年10月5日 第二屆第二次	(1)本公司向孫公司 EUROPOWER INTERNATIONAL LIMITED 之借款額度申請展延案	無	出席委員 全體同意， 照案通過	無
	(2)訂定本公司轉換公司債之換發普通股增資基準日案			
	(3)應收帳款逾正常授信期間三個月以上且金額重大者，評估是否轉列資金貸與案			
111年11月11日 第二屆第三次	(1)內部稽核主管之內部稽核報告案	無	出席委員 全體同意， 照案通過	無
	(2)本公司 112 年度稽核計畫案			
	(3)本公司 111 年第三季財務報告案			
	(4)擬撤回國內第十次無擔保轉換公司債上限總額新臺幣參億伍仟萬元案			
	(5)子公司 UNC INVESTMENT & DEVELOPMENT, INC. 資金貸與曾孫公司 PRIME WIRE & CABLE, INC. 案			
	(6)子公司 UNC INVESTMENT & DEVELOPMENT, INC. 資金貸與孫公司 MONOPRICE, INC. 案			
	(7)應收帳款逾正常授信期間三個月以上且金額重大者，評估是否轉列資金貸與案			
	(8)為本公司之曾孫公司無錫國豐電子科技有限公司提供背書保證案			

(二)除前開事項外，其他未經審計委員會通過，而經全體董事三分之二以上同意之議決事項：無此情形。

二、獨立董事對利害關係議案迴避之執行情形，應敘明獨立董事姓名、議案內容、應利益迴避原因以及參與表決情形：無此情形。

三、獨立董事與內部稽核主管及會計師之溝通情形（應包括就公司財務、業務狀況進行溝通之重大事項、方式及結果等）。

(一)本公司獨立董事與內部稽核主管平時得視需要隨時以電子郵件或電話聯繫，如有重大事項亦得隨時召集會議，溝通管道順暢；本公司內部稽核主管每月將前次月份之稽核工作進度報告及缺失追蹤報告提交獨立董事查閱，針對獨立董事所提問題進行報告做後續回覆，並依獨立董事建議進行改善及追蹤。最近年度及截至年報刊印日止歷次溝通情形摘錄如下：

日期	主要溝通內容	獨立董事意見及建議
111年3月28日	<ul style="list-style-type: none"> 內部稽核業務執行情形報告 討論110年度內部控制制度有效性考核暨內部控制制度聲明書 	無
111年5月9日	<ul style="list-style-type: none"> 內部稽核業務執行情形報告 	無
111年8月10日	<ul style="list-style-type: none"> 內部稽核業務執行情形報告 	無
111年11月11日	<ul style="list-style-type: none"> 內部稽核業務執行情形報告 討論112年度稽核計畫 	無
112年3月28日	<ul style="list-style-type: none"> 內部稽核業務執行情形報告 討論111年度內部控制制度有效性考核暨內部控制制度聲明書 	無
112年5月11日	<ul style="list-style-type: none"> 內部稽核業務執行情形報告 	無

(二)本公司簽證會計師除針對財務報告之查核或核閱情形向獨立董事報告外，定期宣導財稅法令新知及相關影響之因應措施。近期之溝通情形如下：

日期	主要溝通內容	獨立董事意見及建議
111年3月28日	<ul style="list-style-type: none"> 110年度合併及個體財報之查核發現及結果與關鍵查核事項 重要法規更新對公司之影響及因應 	無
112年3月28日	<ul style="list-style-type: none"> 111年度合併及個體財報之查核發現及結果與關鍵查核事項 重要法規更新對公司之影響及因應 公司治理宣導及與公司治理單位之溝通 	無

四、審計委員會之職權：

- (一)依證交法第十四條之一規定訂定或修正內部控制制度。
- (二)內部控制制度有效性之考核。
- (三)依證交法第三十六條之一規定訂定或修正取得或處分資產、從事衍生性商品交易、資金貸與他人、為他人背書或提供保證之重大財務業務行為之處理程序。
- (四)涉及董事自身利害關係之事項。
- (五)重大之資產或衍生性商品交易。
- (六)重大之資金貸與、背書或提供保證。
- (七)募集、發行或私募具有股權性質之有價證券。
- (八)簽證會計師之委任、解任或報酬。
- (九)財務、會計或內部稽核主管之任免。
- (十)年度財務報告及半年度財務報告。
- (十一)其他公司或主管機關規定之重大事項。

(四)公司治理運作情形及與上市上櫃公司治理實務守則差異情形及原因

評估項目	運作情形			與上市上櫃公司治理實務守則差異情形及原因
	是	否	摘要說明	
一、公司是否依據「上市上櫃公司治理實務守則」訂定並揭露公司治理實務守則？	✓		本公司已於108年訂定「公司治理實務守則」做為公司治理之遵循，並揭露於公司網站及公開資訊觀測站。	無差異
二、公司股權結構及股東權益				
(一)公司是否訂定內部作業程序處理股東建議、疑義、糾紛及訴訟事宜，並依程序實施？	✓		(一)本公司除設置股務代理機構外，另依內部作業程序責成投資人關係(發言人及代理發言人)、股務及法務等相關部門協助處理股東建議、疑義、糾紛及訴訟等事宜；此外，本公司網站建置利害關係人專區及股東聯絡窗口，股東亦可利用提出相關建言或問題。	無差異
(二)公司是否掌握實際控制公司之主要股東及主要股東之最終控制者名單？	✓		(二)本公司設有股務專人隨時掌握董事、經理人及持股百分之五以上之大股東之持股情形。	無差異
(三)公司是否建立、執行與關係企業間之風險控管及防火牆機制？	✓		(三)本公司對於關係企業之管理已訂定「關係人相互間財務業務相關作業規範」、「子公司監控作業辦法」、內部控制及內部稽核等相關辦法，並依辦法確實執行與關係企業間之管理權責劃分，往來或交易皆依相關法令規定程序辦理，且稽核人員定期監督執行情形，建立適當風險控管機制及發揮防火牆機制。	無差異
(四)公司是否訂定內部規範，禁止公司內部人利用市場上未公開資訊買賣有價證券？	✓		(四)本公司已訂定「內部重大資訊處理暨防範內線交易管理作業程序」禁止公司內部人利用市場上無法取得的資訊為自己或他人獲取不當利益；每年定期辦理內部宣導同時揭露於公司網站供經理人及員工隨時查閱，且不定期通知公司內部人及員工重大資訊應注意事項。於111年8月10日宣導內部人股權變動申報違規情事及短線交易歸入權常見樣態及釋例、以及參與111年櫃買中心舉辦之上櫃興櫃公司內部人股	無差異

評估項目	運作情形			與上市上櫃公司治理實務守則差異情形及原因
	是	否	摘要說明	
			<p>權宣導說明會，合計參與15人次，20小時。藉由向董事及經理人及員工宣導相關法令並規範本公司內部人及受僱人等獲悉內部重大資訊之人，確實遵守並踐行保密機制，不得利用市場上未公開資訊而圖利。本公司「公司治理實務守則」第11條明確規範，本公司內部人於獲悉公司財務報告或相關業績內容之日起之股票交易控管措施，包括（但不限於）董事不得於年度財務報告公告前30日，和每季財務報告公告前15日之封閉期間交易其股票。本公司於前述股票交易封閉期間前以電子郵件方式提醒之。</p>	
<p>三、董事會之組成及職責 (一)董事會是否擬訂多元化政策、具體管理目標及落實執行？</p>	✓		<p>(一)本公司董事會遵循公司章程、董事選舉辦法及公司治理實務守則相關內容。</p> <p>1、董事會結構：依章程設置董事 9人，採候選人提名制度，由股東會就董事候選人名單中選任之。其中獨立董事不得少於3人且不得少於董事席次1/5；並由全體獨立董事組成審計委員會，協助董事會進行決策。</p> <p>2、董事會成員組成：考量公司營運及發展需求，依公司治理實務守則，擬定董事會成員多元化方針。依專業背景及產業經歷、性別及年齡等辦理。</p>	無差異

評估項目	運作情形			與上市上櫃公司治理實務守則差異情形及原因
	是	否	摘要說明	
			<p>3、董事會多元化目標執行：</p> <p>(1)至少設置1席女性董事、(2)兼任公司經理人之董事不逾董事席次1/3、(3)董事間不超過2席具有配偶或二親等以內之親屬關係、(4)至少2席獨立董事連續任期不超過3屆。</p> <p>本屆董事會由9席董事組成，包含1席女性董事及3席獨立董事。兼任本公司經理人之董事2位，屬二親等以內親屬關係之法人董事代表人2位。獨立董事中有2席為108年改選後新任，另1席任期逾三屆，因考量其財經企管專業背景對公司有明顯助益予以續聘任。董事專業背景及技能面含括經營管理、領導決策、財務會計、市場行銷等，均具備領導決策能力，並擁有產業相關知識及經歷，已充分考量並落實多元化之理念，並達成多元化目標。董事會成員多元化政策落實情形請參閱註1。</p>	
(二)公司除依法設置薪資報酬委員會及審計委員會，是否自願設置其他各類功能性委員會？	✓		(二)本公司已依法設置薪資報酬委員會及審計委員會，其他功能性委員會之設置未來將依循法規及公司實際營運評估設置。	無顯著差異
(三)公司是否訂定董事會績效評估辦法及其評估方式，每年並定期進行績效評估，且將績效評估之結果提報董事會，並運用於個別董事薪資報酬及提名續任之參考？	✓		(三)本公司於109年訂定董事會績效評估辦法，每年定期進行董事會及董事會成員暨各功能性委員會績效評估及檢討董事會效能，並將評估結果提報董事會，作為個別董事薪資報酬及提名續任之參考，111年度董事會績效評估結果已提報112年3月28日董事會。	無差異
(四)公司是否定期評估簽證會計師獨立性？	✓		(四)本公司審計委員會每年定期評估簽證會計師之獨立性及適任性，依據附註2之標準及參照金管會所發布審計品質指標(AQIs)揭露架	無差異

評估項目	運作情形			與上市上櫃公司治理實務守則差異情形及原因
	是	否	摘要說明	
			構，包括專業性、獨立性、品質控管、監督、創新能力等5大構面13項指標評估，會計師並出具簽證會計師之角色、責任及獨立性聲明書。最近一年度評估結果業經112年3月28日審計委員會討論通過並提報同日董事會決議通過。	
四、公司是否配置適任及適當人數之公司治理人員，並指定公司治理主管，負責公司治理相關事務(包括但不限於提供董事執行業務所需資料、協助董事遵循法令、依法辦理董事會及股東會之會議相關事宜、辦理公司登記及變更登記、製作董事會及股東會議事錄等)?	✓		本公司於112年3月28日董事會委任財務長兼任公司治理主管，財務長已具備公開發行公司從事會計、財務、股務或議事等管理工作經驗達二十年以上，其督導財會部股務人員負責公司治理相關事務，主要職責為依法辦理董事會及股東會會議相關事宜、提供董事執行業務所需之資料、蒐集與經營公司有關之最新法規發展，以協助董事法令遵循、協助董事就任及持續進修等。公司治理主管職權及112年執行業務及進修情形揭露於本公司網站。	無差異
五、公司是否建立與利害關係人(包括但不限於股東、員工、客戶及供應商等)溝通管道，及於公司網站設置利害關係人專區，並妥適回應利害關係人所關切之重要企業社會責任議題?	✓		本公司設有發言人制度，並於公司網站設置利害關係人專區，以妥適回應利害關係人(供應商、客戶、員工、投資人/股東及社區/非營利組織等)所關切之重要企業社會責任議題，溝通管道順暢。	無差異
六、公司是否委任專業股務代辦機構辦理股東會事務?	✓		本公司係委任永豐金證券股份有限公司為本公司之專業股務代辦機構辦理股東會事務。	無差異
七、資訊公開 (一)公司是否架設網站，揭露財務業務及公司治理資訊?	✓		(一)本公司已架設中英文網站(http://www.cables.com.tw)，揭露與公司財務業務及公司治理相關之資訊，定期更新提供投資人參考。	無差異

評估項目	運作情形			與上市上櫃公司治理實務守則差異情形及原因
	是	否	摘要說明	
(二) 公司是否採行其他資訊揭露之方式 (如架設英文網站、指定專人負責公司資訊之蒐集及揭露、落實發言人制度、法人說明會過程放置公司網站等) ?	✓		(二) 本公司設有專職人員負責公開資訊觀測站及公司網站揭露公司財務業務等相關資訊，落實發言人制度，公司各項資訊統一由發言人對外說明，並依照規定將法人說明會簡報資料放置於公司網站之投資人專區。	無差異
(三) 公司是否於會計年度終了後兩個月內公告並申報年度財務報告，及於規定期限前提早公告並申報第一、二、三季財務報告與各月份營運情形？	✓		(三) 本公司依規定於期限內公告第一、二、三季財務報告及年度財務報告與各月份營運情形，將視公司狀況評估提前公告之可行性。	無顯著差異
八、公司是否有其他有助於瞭解公司治理運作情形之重要資訊 (包括但不限於員工權益、僱員關懷、投資者關係、供應商關係、利害關係人之權利、董事及監察人進修之情形、風險管理政策及風險衡量標準之執行情形、客戶政策之執行情形、公司為董事及監察人購買責任保險之情形等) ?	✓		(一) 員工權益與僱員關懷： 本公司已訂定人事管理辦法，為考勤獎懲、員工福利及員工出勤與休假等管理之依據，前項辦法之訂定均以勞動基準法為參考之依據，並參酌同業及社會公序而訂定，以保障員工合法權益。 本公司提供勞健保險、員工團體保險、員工健康檢查、年終獎金及員工酬勞分派等，並已成立職工福利委員會，負責統籌員工各項福利事項，包括三節禮金、生日禮金、婚喪喜慶補助、生育、傷害等各種補助、員工旅遊及尾牙活動安排等，提供員工完整照顧。 (二) 投資者關係： 本公司以保障股東權益為最大目標，依規定即時於「公開資訊觀測站」公告有關財務、業務等公司重大資訊，同時本公司設有發言人制度及股務代理機構「永豐金證券股份有限公司」，相關資訊並揭露於公司網站，提供投資人諮詢與意見交流之管道。	無差異

評估項目	運作情形		與上市上櫃公司治理實務守則差異情形及原因
	是	否	
			<p>(三) 供應商關係與利害關係人之權利： 本公司基於共榮共生的理念，與供應商及各利害關係人維持良好互動合作關係，提供良好有效的溝通管道及資訊傳遞，秉持誠信原則，以建立長期合作及經濟營運模式為發展方向。</p> <p>(四) 董事進修情形： 本公司董事每年度皆依「上市上櫃公司董事、監察人進修要點」進修公司治理及專業知識課程，並取得證明文件。111年度之進修情形請參閱註3。</p> <p>(五) 風險管理政策及風險衡量標準之執行情形： 本公司依法制定內部控制制度，由內部稽核人員定時及不定時查核執行情形；另本公司亦投保相關資產保險以規避風險並執行有效風險管理。</p> <p>(六) 客戶政策之執行情形： 本公司秉持客戶至上之理念與客戶維持穩定良好關係，以創造公司最大利潤，與客戶共享雙贏。</p> <p>(七) 本公司為全體董事購買責任保險，111年8月已辦理投保並報告於董事會。</p>

九、請就臺灣證券交易所股份有限公司公司治理中心最近年度發布之公司治理評鑑結果說明已改善情形，及就尚未改善者提出優先加強事項與措施。

本公司於111年度評鑑結果為全體評鑑公司之前21~35%，茲就111年度已改善情形及112年加強事項與措施彙總如下表：

111年度已改善情形			
指標類別	編號	指標內容	持續改善情形
維護股東權益及平等對待股東	1.15	公司是否訂定並於公司網站揭露禁止董事或員工等內部人利用市場上無法取得的資訊來獲利之內部規則與落實情形？	本公司於董事會宣導內部人股權相關法令、董事參與主管機關舉辦之內部人股權宣導說明會。 「公司治理實務守則」亦明確規範，董事不得於年度財務報告公告前30日，和每季財務報告公告前15日之封閉期間交易其股票。本公司於前述股票交易封閉期間前以電子郵件方式提醒之。
提升資訊透明度	3.17	公司網站是否揭露包含財務、業務及公司治理之相關資訊？	公司網站已增加產品目錄說明。
	3.18	公司是否建置英文公司網站，並包含財務、業務及公司治理相關資訊？	公司英文版網站增加公司章程及股利資訊。
112年加強事項與措施			
指標類別	編號	指標內容	持續改善情形
強化董事會結構與運作	2.14	公司是否設置提名委員會、風險管理委員會或永續發展委員會等法定以外之功能性委員會，其人數不少於三人，半數以上成員為獨立董事，且有一名以上成員具備該委員會所需之專業能力，並揭露其組成、職責及運作情形？	規劃設置永續發展委員會，負責推動及強化公司永續經營。
提升資訊透明度	3.2	公司是否同步發布英文重大訊息？	規劃同步發布英文重大訊息。
落實企業社會責任	4.15	公司網站或年報是否揭露所制訂之誠信經營政策，明訂具體作法與防範不誠信行為方案？	本公司將加強有關誠信經營及防範不誠信行為之具體作法與方案，舉辦誠信經營講座、揭示董事及內部高階經理人簽署遵循誠信經營政策之聲明書等。

註1. 董事會成員多元化政策落實情形

職稱	姓名	基本組成							核心能力/專業專長						
		國籍	性別	兼任本公司員工	年齡				獨立董事任期/年資	經營管理	領導決策	風險管理	產業知識	財務會計	市場行銷
					36-50	51-60	61-70	71-80							
董事長	葉春榮	中華民國	男	✓			✓			✓	✓	✓	✓	✓	✓
副董事長	林森福	中華民國	男	✓				✓		✓	✓	✓	✓	✓	✓
董事	張榮光	中華民國	男					✓		✓	✓	✓			✓
董事	葉守文	中華民國	男			✓				✓	✓	✓			✓
董事	葉嘉儀	中華民國	女		✓					✓	✓	✓		✓	✓
董事	林彥廷	中華民國	男		✓					✓	✓	✓	✓	✓	✓
獨立董事	李漢宗	中華民國	男					✓	7屆/20年	✓	✓	✓	✓	✓	✓
獨立董事	陳昭廷	中華民國	男			✓			2屆/4年	✓	✓	✓	✓	✓	✓
獨立董事	林增壽	中華民國	男					✓	2屆/4年	✓	✓	✓		✓	✓

註2. 會計師獨立性評估標準

評估項目	評估結果	是否符合
1. 非為公司或關係企業之受僱人。	否	是
2. 非公司或其關係企業之董事(但如為公司或其母公司、公司直接或間接持有表決權之股份超過百分之五十之子公司之獨立董事者，不在此限)。	否	是
3. 非本人及配偶，未成年子女或以他人名義持有公司已發行股份總額百分之一以上或持股前十名之自然人股東。	否	是
4. 非前款所列人員之配偶、二親等以內親屬或三親等以內直系血親親屬。	否	是
5. 非直接持有公司已發行股份總額百分之五以上法人股東之董事、監察人或受僱人，或持股前五名法人股東之董事、監察人或受僱人。	否	是
6. 非與公司有財務或業務往來之特定公司或機構之董事(理事)、監察人(監事)、經理人或持股百分之五以上股東。	否	是
7. 未與其他董事間具有配偶或二親等以內之親屬關係。	否	是
8. 未有公司法第30條各款情事之一。	否	是
9. 未有公司法第27條規定以政府、法人或其代表人當選。	否	是
10. 最近二年內不得擔任本公司董事、經理人或對審計案件有重大影響之職務。	否	是
11. 不得涉及本公司制定決策之管理職能。	否	是

註3. 111年度董事進修情形：

職 稱	姓 名	進修日期	主辦單位	課程名稱	進修時數
董事長	嘉榮投資有限公司法人代表葉春榮	111.9.21	財團法人中華民國證券暨期貨市場發展基金會	勒索軟體威脅下，資安管理法的適法性	3
		111.9.21	財團法人中華民國證券暨期貨市場發展基金會	競爭力vs生存力，ESG趨勢與策略	3
副董事長	暉京投資開發有限公司法人代表林森福	111.6.23	社團法人中華公司治理協會	證券交易法之董監事責任及企業併購法律實務	3
		111.9.21	財團法人中華民國證券暨期貨市場發展基金會	勒索軟體威脅下，資安管理法的適法性	3
		111.9.21	財團法人中華民國證券暨期貨市場發展基金會	競爭力vs生存力，ESG趨勢與策略	3
		111.12.22	社團法人中華公司治理協會	企業面對數位浪潮所引起的風險與危機	3
董 事	張榮光	111.9.21	財團法人中華民國證券暨期貨市場發展基金會	勒索軟體威脅下，資安管理法的適法性	3
		111.9.21	財團法人中華民國證券暨期貨市場發展基金會	競爭力vs生存力，ESG趨勢與策略	3
董 事	葉守文	111.8.2	財團法人中華民國證券暨期貨市場發展基金會	電動車與智慧車的技術發展與商機	3
		111.8.2	財團法人中華民國證券暨期貨市場發展基金會	從企業舞弊防制談董事會職能	3
		111.9.21	財團法人中華民國證券暨期貨市場發展基金會	勒索軟體威脅下，資安管理法的適法性	3
		111.9.21	財團法人中華民國證券暨期貨市場發展基金會	競爭力vs生存力，ESG趨勢與策略	3

職稱	姓名	進修日期	主辦單位	課程名稱	進修時數
董事	禾鼎投資有限公司法人代表林彥廷	111.9.21	財團法人中華民國證券暨期貨市場發展基金會	勒索軟體威脅下，資安管理法的適法性	3
		111.9.21	財團法人中華民國證券暨期貨市場發展基金會	競爭力vs生存力，ESG趨勢與策略	3
董事	餘堯投資有限公司法人代表葉嘉儀	111.8.25	財團法人中華民國證券櫃檯買賣中心	上櫃公司內部人股權宣導說明會	3
		111.9.21	財團法人中華民國證券暨期貨市場發展基金會	勒索軟體威脅下，資安管理法的適法性	3
		111.9.21	財團法人中華民國證券暨期貨市場發展基金會	競爭力vs生存力，ESG趨勢與策略	3
		111.10.19	社團法人中華公司治理協會	第18屆公司治理高峰論壇-提升董事職能 落實公司永續治理	3
獨立董事	李漢宗	111.9.21	財團法人中華民國證券暨期貨市場發展基金會	勒索軟體威脅下，資安管理法的適法性	3
		111.9.21	財團法人中華民國證券暨期貨市場發展基金會	競爭力vs生存力，ESG趨勢與策略	3
		111.9.29	臺灣證券交易所與證券櫃檯買賣中心共同舉辦	上櫃公司獨立董事及審計委員會行使職權參考指引發布暨董監宣導會	3
獨立董事	陳昭廷	111.7.20	臺灣證券交易所與證券櫃檯買賣中心共同舉辦	永續發展路徑圖產業主題宣導會	2
		111.9.21	財團法人中華民國證券暨期貨市場發展基金會	勒索軟體威脅下，資安管理法的適法性	3
		111.9.21	財團法人中華民國證券暨期貨市場發展基金會	競爭力vs生存力，ESG趨勢與策略	3
獨立董事	林增壽	111.9.21	財團法人中華民國證券暨期貨市場發展基金會	勒索軟體威脅下，資安管理法的適法性	3
		111.9.21	財團法人中華民國證券暨期貨市場發展基金會	競爭力vs生存力，ESG趨勢與策略	3

(五)薪資報酬委員會組成、職責及運作情形

本公司於100年12月30日經董事會決議通過成立薪資報酬委員會，負責本公司董事及經理人之薪資報酬評估，提供予董事會作為董事及經理人績效評估及薪資決策之參考，薪資報酬委員會之組成、職責及運作情形如下：

1. 薪資報酬委員會成員資料(第五屆)

111年12月31日

身分別	姓名	條件	專業資格與經驗	獨立性情形	兼任其他公開發行公司薪資報酬委員會成員家數
獨立董事 (召集人)	李漢宗		擁有澳洲國立南澳大利亞大學企業管理博士學位，擔任明新科技大學企管系助理教授五年以上。東盈光電科技(股)公司監察人、數位科技創新發展協會常務監事、台灣雙福三創發展協會顧問及本公司審計委員會及薪資報酬委員會委員等，具有五年以上商務、法務、財務、會計或公司業務所需之工作經驗。	本公司董事獨立性按實質情況判斷，均為獨立於本公司人士(請參閱下表符和獨立性說明)	無
獨立董事	陳昭廷		擁有國立中央大學管理系碩士學位，擁有會計師資格，任職盛鑫聯合會計師事務所會計師及鼎鑫聯合會計師事務所會計師；喜樂健管理顧問有限公司董事、凌陽創新科技(股)公司獨立董事、本公司審計委員會及薪資報酬委員會委員等，具有五年以上商務、法務、財務、會計或公司業務所需之工作經驗。		1
獨立董事	林增壽		擁有國立台北科技大學經營管理碩士；前台灣中小企業銀行總經理、臺灣企銀國際租賃(股)董事長、臺企財產保險代理人(股)公司董事，目前擔任本公司審計委員會及薪資報酬委員會委員，具有五年以上商務、法務、財務、會計或公司業務所需之工作經驗。		無

2. 薪資報酬委員會職責：

本委員會應以善良管理人之注意，忠實履行下列職權：

- (1) 訂定並定期檢討董事及經理人績效評估與薪資報酬之政策、制度、標準與結構。
- (2) 定期評估本公司董事及經理人之報酬。

3. 薪資報酬委員會運作情形資訊

(1) 本公司之薪資報酬委員會委員計三人。

(2) 本屆委員任期：111年6月21日至114年6月20日，111年度薪資報酬委員會共計開會3次，薪酬委員資格之出席情形如下：

職稱	姓名	實際出席次數 (B)	委託出席次數	實際出席率 (B/A)(註)	備註
召集人	李漢宗	3	0	100%	
委員	陳昭廷	3	0	100%	
委員	林增壽	3	0	100%	

其他應記載事項：

1. 董事會如不採納或修正薪資報酬委員會之建議，應敘明董事會日期、期別、議案內容、董事會決議結果以及公司對薪資報酬委員會意見之處理(如董事會通過之薪資報酬優於薪資報酬委員會之建議，應敘明其差異情形及原因)：無此情形。

2. 薪資報酬委員會之議決事項，如成員有反對或保留意見且有紀錄或書面聲明者，應敘明薪資報酬委員會日期、期別、議案內容、所有成員意見及對成員意見之處理：無此情形。

3. 最近年度薪資報酬委員會開會議案及決議結果與公司對於薪酬委員意見之處理情形：

日期/期別	議案內容	決議結果	公司對薪酬委員 意見之處理
111年3月28日 第四屆第七次	(1) 本公司薪資報酬委員會111年之工作計劃案	經全體出席薪資報酬委員同意照案通過	無
	(2) 110年度董事會績效評估執行情形案	經全體出席薪資報酬委員同意照案通過	無
	(3) 本公司110年度員工及董事酬勞分派擬議案	經全體出席薪資報酬委員同意照案通過	無
111年7月14日 第五屆第一次	(1) 本公司110年度董事酬勞分配案	經全體出席薪資報酬委員同意照案通過	無
	(2) 本公司111年現金增資發行新股之經理人可認股數案	經全體出席薪資報酬委員同意照案通過	無
111年11月11日 第五屆第二次	(1) 本公司110年度員工酬勞分配經理人案	經全體出席薪資報酬委員同意照案通過	無
	(2) 審查本公司民國111年實施之各項薪資報酬項目案	經全體出席薪資報酬委員同意照案通過	無

註1: 年度終了日前有薪資報酬委員會成員離職者，應於備註欄註明離職日期，實際出席率(%)則以其在職期間薪資報酬委員會開會次數及其實際出席次數計算之。

註2: 年度終了日前，有薪資報酬委員會改選者，應將新、舊任薪資報酬委員會成員均予以填列，並於備註欄註明該成員為舊任、新任或連任及改選日期。實際出席率(%)則以其在職期間薪資報酬委員會開會次數及其實際出席次數計算之。

(六)推動永續發展執行情形及與上市上櫃公司永續發展實務守則差異情形及原因

推動項目	執行情形			與上市上櫃公司永續發展實務守則差異情形及原因
	是	否	摘要說明	
一、公司是否建立推動永續發展之治理架構，且設置推動永續發展專(兼)職單位，並由董事會授權高階管理階層處理，及董事會督導情形？	✓		本公司為推動永續發展，由總管理處專職辦理各項永續發展推動業務，包含對環境、社會及公司治理三大層面，相關之重大議案提案董事會決議通過。 本公司「2021年度永續報告書」已於111年9月自行編製發行並向董事會報告。	無差異
二、公司是否依重大性原則，進行與公司營運相關之環境、社會及公司治理議題之風險評估，並訂定相關風險管理政策或策略？	✓		本公司經營階層將與營運相關之環境、社會及公司治理等議題融合於營運策略，依重大性原則不定期評估外部因素及公司內部管理是否進行風險評估，訂有「永續發展實務守則」等相關辦法。未來如有管理實務需求，本公司將訂定相關風險管理政策及措施。	與公司營運相關之環境、社會及公司治理議題風險管理政策及措施尚在規劃中。
<p>三、環境議題</p> <p>(一)公司是否依其產業特性建立合適之環境管理制度？</p> <p>(二)公司是否致力於提升能源使用效率及使用對環境負荷衝擊低之再生物料？</p> <p>(三)公司是否評估氣候變遷對企業現在及未來的潛在風險與機會，並採取相關之因應措施？</p>	<p>✓</p> <p>✓</p> <p>✓</p>		<p>(一)為因應國際趨勢，本公司集團事業群依產業特性逐步推行，並獲得ISO9001、ISO14001、IATF16949、IECQ、UL、USB、MHL、RoHS等標準認證，在產品製程及主要原物料之使用符合相關規範，藉以達到保護環境，減低對環境之負面影響，本公司集團所獲各項認證之證明及效期請參閱公司網頁，其中ISO14001(無錫國豐取得)證書最新效期自2023/5/29至2026/5/21止。</p> <p>(二)本公司針對天然水資源廣善運用儲存為消防用水及灌溉用水；在貨品儲存及運送之包裝板材使用回收塑料之製品；公司照明改為節能高效能之LED照明燈具；持續推動e化以減少紙張用量；落實資源分類，將分類資源回收處理再利用以保護生態提高資源再利用率。</p> <p>(三)全球氣候日益受溫室效應影響，也逐漸對企業之永續經營帶來潛在風險，本公司將持續關注並配合政府節能減碳及溫室氣體減量政策，以因應可能發生之影響。</p>	<p>無差異</p> <p>無差異</p> <p>無差異</p>

推動項目	執行情形			與上市上櫃公司永續發展實務守則差異情形及原因																																													
	是	否	摘要說明																																														
(四)公司是否統計過去兩年溫室氣體排放量、用水量及廢棄物總重量，並制定溫室氣體減量、減少用水或其他廢棄物管理之政策？	✓		<p>(四)公司每年每月都會針對用水、用電與前期及前一年度同期之生產相對關係作統計分析。而廢棄物管理皆依行政院環境保護署事業廢棄物申報管理作業。相關之統計資料請參閱下表：</p> <table border="1"> <thead> <tr> <th>年度</th> <th>廢棄物名稱</th> <th>廢棄物清理方式</th> <th>廢棄物總量(公噸)</th> <th>廢棄物增(減)比率</th> </tr> </thead> <tbody> <tr> <td>110</td> <td>廢電線電纜</td> <td>物理處理</td> <td>871.51</td> <td></td> </tr> <tr> <td>111</td> <td>廢電線電纜</td> <td>物理處理</td> <td>777.99</td> <td>(10.73)%</td> </tr> </tbody> </table> <table border="1"> <thead> <tr> <th>年度</th> <th>用水量(度)</th> <th>生產量(千米)</th> <th>能源生產效率(千米/度)</th> <th>水能源產能提升效率</th> </tr> </thead> <tbody> <tr> <td>110</td> <td>44,083</td> <td>334,477</td> <td>7.59</td> <td></td> </tr> <tr> <td>111</td> <td>42,458</td> <td>354,040</td> <td>8.34</td> <td>9.90%</td> </tr> </tbody> </table> <table border="1"> <thead> <tr> <th>年度</th> <th>用電量(度)</th> <th>生產量(千米)</th> <th>能源生產效率(千米/度)</th> <th>電能源產能提升效率</th> </tr> </thead> <tbody> <tr> <td>110</td> <td>21,844,100</td> <td>334,477</td> <td>0.0153</td> <td></td> </tr> <tr> <td>111</td> <td>16,432,701</td> <td>354,040</td> <td>0.0215</td> <td>40.71%</td> </tr> </tbody> </table> <p>本公司實施溫室氣體排放盤查，依能源局公佈之年度電力排放係數及台灣自來水公司公告年度用水排放係數推估換算CO2量，係屬自我管理統計，並無通過外部驗證。111年度實際數據盤查範疇為本公司新屋廠、東莞廠、無錫廠及菲律賓廠之範疇二屬於輸入電力、熱或蒸氣而造成間接之溫室氣體排放。111年總使用電數16,432,701度，二氧化碳排放量8,364.24公噸，相較110年總使用電數21,844,100度，二氧化碳排放量10,965.74公噸，總用電數減少5,411,399度，二氧</p>	年度	廢棄物名稱	廢棄物清理方式	廢棄物總量(公噸)	廢棄物增(減)比率	110	廢電線電纜	物理處理	871.51		111	廢電線電纜	物理處理	777.99	(10.73)%	年度	用水量(度)	生產量(千米)	能源生產效率(千米/度)	水能源產能提升效率	110	44,083	334,477	7.59		111	42,458	354,040	8.34	9.90%	年度	用電量(度)	生產量(千米)	能源生產效率(千米/度)	電能源產能提升效率	110	21,844,100	334,477	0.0153		111	16,432,701	354,040	0.0215	40.71%	無差異
年度	廢棄物名稱	廢棄物清理方式	廢棄物總量(公噸)	廢棄物增(減)比率																																													
110	廢電線電纜	物理處理	871.51																																														
111	廢電線電纜	物理處理	777.99	(10.73)%																																													
年度	用水量(度)	生產量(千米)	能源生產效率(千米/度)	水能源產能提升效率																																													
110	44,083	334,477	7.59																																														
111	42,458	354,040	8.34	9.90%																																													
年度	用電量(度)	生產量(千米)	能源生產效率(千米/度)	電能源產能提升效率																																													
110	21,844,100	334,477	0.0153																																														
111	16,432,701	354,040	0.0215	40.71%																																													

推動項目	執行情形			與上市上櫃公司永續發展實務守則差異情形及原因
	是	否	摘要說明	
			<p>化碳排放量減少2,601.5公噸約23.72%；111年總用水量42,458度，二氧化碳排放量6.84公噸，相較110年總用水量44,083度，二氧化碳排放量6.7公噸，總用水量減少1,625度，二氧化碳排放量增加0.14公噸約2.02%(因111年度使用的自來水公司碳排係數上升導致)，本公司將繼續保持，致力推行相關之節能減碳措施：</p> <ol style="list-style-type: none"> 1. 生產冷卻用水亦採用循環系統以達到最少耗水量，宣導節約用水觀念。 2. 汰換老舊電力系統與線路，降低能源損耗。 3. 室內空調溫度設定保持在26度以上，下班巡檢關閉冷氣。 4. 全面使用節能燈具，養成隨手關燈習慣，室內午休及下班時間關燈巡檢。 5. 善用電子郵件ERP流程，資料備存使用掃描存檔、影印文件儘量重複利用回收紙張，以減少紙張及碳粉使用。 6. 垃圾確實依資源分類，降低垃圾量。 7. 監控用水控管避免不必要的管線洩漏。 	
<p>四、社會議題</p> <p>(一)公司是否依照相關法規及國際人權公約，制定相關之管理政策與程序？</p>	✓		<p>(一)本公司遵守勞動基準法及相關法令以及國際人權公約之精神，保障員工之合法權益及雇用政策無差別待遇等，訂有「人事管理辦法」，定期召開勞資會議，宣導及溝通相關議題。</p>	無差異
<p>(二)公司是否訂定及實施合理員工福利措施(包括薪酬、休假及其他福利等)，並將經營績效或成果適當反映於員工薪酬？</p>	✓		<p>(二)本公司遵循勞動基準法及相關法令訂定員工各項薪資福利措施，依據公司營運成果及績效考核決定員工酬勞及獎金發放。本公司章程內亦明訂：公司年度如有獲利，應提撥不低於6%之員工酬勞，由董事會決議以股票或現金分派發放，其發放對象亦包含本公司直接或間接持有股份達百分之五十以上從屬公司之員工。惟公司尚有累積虧損時，應先予彌補。</p>	無差異

推動項目	執行情形			與上市上櫃公司永續發展實務守則差異情形及原因
	是	否	摘要說明	
(三) 公司是否提供員工安全與健康之工作環境，並對員工定期實施安全與健康教育？	✓		(三) 本公司重視員工身心健康，為維護工作環境與員工人身安全訂有安全衛生工作守則、消防防護計畫及防護具管理辦法，宣導並要求所有同仁徹底執行以有效預防職業災害，確保員工在工作場所，不受各種機械設備及危害物所產生之危害因子，影響員工之安全與健康。關於工作場所機器設備等本公司係依據ISO 9001所制定管理程序，對其進行定期之保養及檢測，以維護其正常運轉，避免發生工安事故。為提供安全之工作環境以確保員工之安全與健康，辦理以下事項： 1. 為員工投保勞保、健保及團保。 2. 每年定期員工健康檢查，每月一次臨場醫護諮詢服務。 3. 廠區全面禁菸、定期檢驗飲用水水質。 4. 定期舉辦勞工安全衛生教育訓練、防災訓練、消防安全講習及演練。 5. 每年度定期消防設施檢查保養。 6. 每月定期委託專業技師進行機電設備檢查。 7. 依據勞安衛設施規則確保安全工作場所。 8. 提供員工營養衛生餐飲服務。	無差異
(四) 公司是否為員工建立有效之職涯能力發展培訓計畫？	✓		(四) 本公司鼓勵員工進修，透過各項內部及外部訓練，加強員工專業能力及知識技能，提升員工職涯發展能力，定期晉升績優員工。	無差異
(五) 針對產品與服務之顧客健康與安全、客戶隱私、行銷及標示等議題 等議題，公司是否遵循相關法規及國際準則，並制定相關保護消費者或客戶權益政策及申訴程序？	✓		(五) 本公司遵照嚴格之品質管理體系及產品相關標準法規，確保產品符合顧客要求及有關國家或地區之標準；投保產品責任險以保障客戶及消費者權益；訂有客訴處理流程處理相關事宜，利害關係人專區亦提供客戶建議或申訴之管道，秉持誠信原則妥適處理。	無差異

推動項目	執行情形			與上市上櫃公司永續發展實務守則差異情形及原因
	是	否	摘要說明	
(六)公司是否訂定供應商管理政策，要求供應商在環保、職業安全衛生或勞動人權等議題遵循相關規範，及其實施情形？	✓		(六)本公司「採購管理辦法」訂有供應商評鑑程序，往來之供應商須符合本公司對於產品安全及環保的要求，本公司追求高品質來源於對供應商嚴格管控與供需雙方密切的配合；對主要原物料每批進行抽樣檢驗及每月進行品質考核評分；對主要原物料供應商每年進行品質系統和GP系統稽核及對大宗採購供應商每年進行有害物質成份檢驗等等。供應商如有違反環境保護、職業安全衛生或勞動人權等紀錄或情事，本公司得隨時終止與供應商之合作關係，必要時得請求損害賠償。	無差異
五、公司是否參考國際通用之報告書編製準則或指引，編製永續報告書等揭露公司非財務資訊之報告書？前揭報告書是否取得第三方驗證單位之確信或保證意見？	✓		本公司於111年參考國際通用之報告書編製準則，編製永續報告書，並揭露於本公司網站及公開資訊觀測站。	無差異
六、公司如依據「上市上櫃公司永續發展實務守則」定有本身之永續發展守則者，請敘明其運作與所定守則之差異情形： 本公司依據金管會110年11月25日金管證發字第1100375814號函修訂「企業社會責任實務守則」部分條文，並更名為「永續發展實務守則」，提請111年6月21日股東常會報告，其實際運作情形符合「上市上櫃公司永續發展實務守則」，並無重大差異。				
七、其他有助於推動永續發展執行情形之重要資訊： (一)本公司不定期持續參與社會公益，例如為促進台商交流及台商服務贊助中華企經會及海峽兩岸經貿文化交流協會會務經費、贊助台灣經濟管理研究院辦理「台灣大學生赴大陸台商企業研習」活動；提倡健康養生觀念贊助台灣經濟管理研究院舉辦健康公益系列講座；響應安侯建業「用i關懷，擁抱原鄉」活動，捐贈電腦給偏鄉地區學校。 (二)近年來企業社會責任逐漸成為衡量企業永續經營的關鍵指標，本公司將加深各層面之關注，如職業安全與員工健康及權益推廣、商業道德遵守、智慧財產權及商業機密保護等。				

(七)履行誠信經營情形及與上市上櫃公司誠信經營守則差異情形及原因

項 目	運 作 情 形		與上市上櫃公司誠信經營守則差異情形及原因	
	是	否		摘要說明
<p>一、訂定誠信經營政策及方案</p> <p>(一)公司是否制定經董事會通過之誠信經營政策，並於規章及對外文件中明示誠信經營之政策、作法，以及董事會與高階管理階層積極落實經營政策之承諾？</p>	✓		<p>(一)本公司訂有「誠信經營守則」及「誠信經營作業程序及行為指南」，並揭露於公開資訊觀測站及公司網站，所有董事及高階經理人以誠信為最高原則，均簽署「遵循誠信經營政策聲明書」，承諾落實誠信經營，以建立良好之公司治理及風險控管機制。</p>	無差異
<p>(二)公司是否建立不誠信行為風險之評估機制，定期分析及評估營業範圍內具較高不誠信行為風險之營業活動，並據以訂定防範不誠信行為方案，且至少涵蓋「上市上櫃公司誠信經營守則」第七條第二項各款行為之防範措施？</p>	✓		<p>(二)本公司於「誠信經營守則」內訂有不誠信行為風險之評估機制，定期分析及評估營業範圍內具較高不誠信行為風險之營業活動，據以訂定防範方案並定期檢討防範方案之妥適性與有效性。為使員工在執行業務之行為能遵守法令規章與符合職業道德規範，並秉持誠信原則，據以訂定「員工道德行為準則」以為遵循，所有新進人員皆簽署「員工服務條款」，已涵蓋「上市上櫃公司誠信經營守則」第七條第二項各款行為之防範措施。</p>	無差異
<p>(三)公司是否於防範不誠信行為方案內明定作業程序、行為指南、違規之懲戒及申訴制度，且落實執行，並定期檢討修正前揭方案？</p>	✓		<p>(三)本公司訂定防範方案時，分析營業範圍內具較高不誠信行為風險之營業活動並加強相關防範措施，所訂定之防範措施如下：</p> <ol style="list-style-type: none"> 1. 行賄及收賄。 2. 提供非法政治獻金。 3. 不當慈善捐贈或贊助。 4. 提供或接受不合理禮物、款待或其他不正當利益。 5. 侵害營業秘密、商標權、專利權、著作權及其他智慧財產權。 6. 從事不公平競爭之行為。 	無差異

項 目	運 作 情 形			與上市上櫃公司誠信經營守則差異情形及原因
	是	否	摘要說明	
			7. 產品及服務於研發、採購、製造、提供或銷售時直接或間接損害消費者或其他利害關係人之權益、健康與安全。	
二、落實誠信經營				
(一)公司是否評估往來對象之誠信記錄，並於其與往來交易對象簽訂之契約中明定誠信行為條款?	✓		(一)本公司於交易往來前，透過經濟部商業司網站確認供應商及客戶真實性，利用各項管道(如徵信)查詢是否有違反誠信紀錄。本公司與供應商及客戶間維繫誠信原則，確保商業往來公平、公正、透明，如發現交易對象涉及不誠信行為，將立即嚴格控管交易，並了解公司曝險狀況，審慎評估是否終止交易。	無差異
(二)公司是否設置隸屬董事會之推動企業誠信經營專責單位，並定期(至少一年一次)向董事會報告其誠信經營政策與防範不誠信行為方案及監督執行情形?	✓		(二)本公司由總管理處負責誠信經營政策與防範方案之制定及監督執行，稽核單位負責查核公司落實誠信經營之運作，並每年定期向董事會報告執行情形，最近一次於112年11月10日董事會中報告。	無差異
(三)公司是否制定防止利益衝突政策、提供適當陳述管道，並落實執行?	✓		(三)本公司「誠信經營守則」及「董事會議事規範」中訂有董事之利益迴避制度，對於會議事項與其自身或其代表之法人有利害關係者，應向董事會說明並不得參與討論及表決，討論及表決時亦應予迴避。	無差異
(四)公司是否為落實誠信經營已建立有效的會計制度、內部控制制度，並由內部稽核單位依不誠信行為風險之評估結果，擬訂相關稽核計畫，並據以查核防範不誠信行為方案之遵循情形，或委託會計師執行查核?	✓		(四)本公司為落實誠信經營已建立有效之會計制度及內控制度，內部稽核單位會依據風險評估將高風險之作業列為年度稽核計畫之重點查核以加強防範措施，並定期將實際執行情形提審計委員會及董事會報告，依規定向主管機關申報。	無差異
(五)公司是否定期舉辦誠信經營之內、外部之教育訓練?	✓		(五)本公司訂定之「誠信經營守則」及「誠信經營作業程序及行為指南」，除揭示於公司網站外，亦加強宣導防範	無差異

項 目	運 作 情 形			與上市上櫃公司誠信經營守則差異情形及原因
	是	否	摘要說明	
			不誠信之行為，藉由定期舉辦之內外部教育訓練安排員工及內部人參加相關主題課程。	
三、公司檢舉制度之運作情形				
(一)公司是否訂定具體檢舉及獎勵制度，並建立便利檢舉管道，及針對被檢舉對象指派適當之受理專責人員？	✓		(一)本公司於「誠信經營作業程序及行為指南」訂有相關具體之檢舉及獎勵制度，本公司人員若發現有違反誠信情事時，應主動向獨立董事、經理人、稽核主管或其他適合人員舉報；本公司網站並設有受理檢舉不法或不道德行為之專責管道。	無差異
(二)公司是否訂定受理檢舉事項之調查標準作業程序、調查完成後應採取之後續措施及相關保密機制？	✓		(二)本公司對於檢舉案件之受理、調查過程及結果，以及相關文件紀錄與保存，皆依內部處理程序辦理及保密。	無差異
(三)公司是否採取保護檢舉人不因檢舉而遭受不當處置之措施？	✓		(三)本公司提供正當檢舉管道，對於檢舉人身分及檢舉內容確實保密，避免檢舉人遭受不當處置。	無差異
四、加強資訊揭露 公司是否於其網站及公開資訊觀測站，揭露其所定誠信經營守則內容及推動成效？	✓		本公司於公司網站及公開資訊觀測站揭露「誠信經營守則」及「誠信經營作業程序及行為指南」，秉持誠信經營原則，落實推動公司治理資訊以確保股東權益。	無差異
五、公司如依據「上市上櫃公司誠信經營守則」定有本身之誠信經營守則者，請敘明其運作與所定守則之差異情形：本公司所定之「誠信經營守則」及「誠信經營作業程序及行為指南」其運作與所定守則內容尚無差異。				
六、其他有助於瞭解公司誠信經營運作情形之重要資訊（如公司檢討修正其訂定之誠信經營守則等情形）：本公司依據主管機關修訂「誠信經營守則」及「誠信經營作業程序及行為指南」，及公司實際運作檢討修訂所訂定之誠信經營相關規章，並報告於110年6月18日股東會。				

(八)公司如有訂定公司治理守則及相關規章者，應揭露其查詢方式：

於本公司網站(<http://www.cables.com.tw>)投資人專區之公司治理項下查詢或於公開資訊觀測站(<http://mops.twse.com.tw>)公司治理項下之訂定公司治理之相關規則可供查閱及下載。

(九)其他足以增進對公司治理運作情形之瞭解的重要資訊：

本公司 111 年度經理人及內部稽核主管之進修情形：

職 稱	姓 名	進修日期	主 辦 單 位	課 程 名 稱	進修時數
總裁	葉春榮	111.9.21	財團法人中華民國證券暨期貨市場發展基金會	勒索軟體威脅下，資安管理法的適法性	3
		111.9.21	財團法人中華民國證券暨期貨市場發展基金會	競爭力vs生存力，ESG趨勢與策略	3
副總裁兼集團總經理	林森福	111.6.23	社團法人中華公司治理協會	證券交易法之董監事責任及企業併購法律實務	3
		111.9.21	財團法人中華民國證券暨期貨市場發展基金會	勒索軟體威脅下，資安管理法的適法性	3
		111.9.21	財團法人中華民國證券暨期貨市場發展基金會	競爭力vs生存力，ESG趨勢與策略	3
		111.12.22	社團法人中華公司治理協會	企業面對數位浪潮所引起的風險與危機	3
總經理	華軒緯	111.9.21	財團法人中華民國證券暨期貨市場發展基金會	勒索軟體威脅下，資安管理法的適法性	3
		111.9.21	財團法人中華民國證券暨期貨市場發展基金會	競爭力vs生存力，ESG趨勢與策略	3
研發長	顧英明	111.9.21	財團法人中華民國證券暨期貨市場發展基金會	勒索軟體威脅下，資安管理法的適法性	3
		111.9.21	財團法人中華民國證券暨期貨市場發展基金會	競爭力vs生存力，ESG趨勢與策略	3
財務暨會計主管	蔡瑞華	111.9.21	財團法人中華民國證券暨期貨市場發展基金會	勒索軟體威脅下，資安管理法的適法性	3
		111.9.21	財團法人中華民國證券暨期貨市場發展基金會	競爭力vs生存力，ESG趨勢與策略	3
		112.1.12~112.1.13	財團法人中華民國會計研究發展基金會	發行人證券商證券交易所會計主管持續進修班	12
稽核主管	陳麗如	111.6.23	中華民國內部稽核協會	面對氣候變遷及永續發展浪潮下，以ESG風險角度探究對企業內控之影響及因應措施	6
		111.9.21	財團法人中華民國證券暨期貨市場發展基金會	勒索軟體威脅下，資安管理法的適法性	3
		111.9.21	財團法人中華民國證券暨期貨市場發展基金會	競爭力 vs 生存力，ESG 趨勢與策略	3
		111.12.12	中華民國內部稽核協會	財報自編」與「永續報告」之政策解析暨與內稽內控實務重點研討	6
		111.12.20	中華民國內部稽核協會	「內線交易」與「財報不實」實務探討與因應之道	6

(十)內部控制制度執行狀況

1. 內部控制聲明書

(本聲明書於遵循法令部分採全部法令均聲明時適用)

岳豐科技股份有限公司
內部控制制度聲明書

日期：112年3月28日

本公司民國 111 年度之內部控制制度，依據自行評估的結果，謹聲明如下：

- 一、本公司確知建立、實施和維護內部控制制度係本公司董事會及經理人之責任，本公司業已建立此一制度。其目的係在對營運之效果及效率(含獲利、績效及保障資產安全等)、報導具可靠性、及時性、透明性及符合相關規範暨相關法令規章之遵循等目標的達成，提供合理的確保。
- 二、內部控制制度有其先天限制，不論設計如何完善，有效之內部控制制度亦僅能對上述三項目標之達成提供合理的確保；而且，由於環境、情況之改變，內部控制制度之有效性可能隨之改變。惟本公司之內部控制制度設有自我監督之機制，缺失一經辨認，本公司即採取更正之行動。
- 三、本公司係依據「公開發行公司建立內部控制制度處理準則」(以下簡稱「處理準則」)規定之內部控制制度有效性之判斷項目，判斷內部控制制度之設計及執行是否有效。該「處理準則」所採用之內部控制制度判斷項目，係為依管理控制之過程，將內部控制制度劃分為五個組成要素：1.控制環境，2.風險評估，3. 控制作業，4.資訊與溝通，及5.監督作業。每個組成要素又包括若干項目。前述項目請參見「處理準則」之規定。
- 四、本公司業已採用上述內部控制制度判斷項目，評估內部控制制度之設計及執行的有效性。
- 五、本公司基於前項評估結果，認為本公司於民國111年12月31日的內部控制制度(含對子公司之監督與管理)，包括瞭解營運之效果及效率目標達成之程度、報導係屬可靠、及時、透明及符合相關規範暨相關法令規章之遵循有關的內部控制制度等之設計及執行係屬有效，其能合理確保上述目標之達成。
- 六、本聲明書將成為本公司年報及公開說明書之主要內容，並對外公開。上述公開之內容如有虛偽、隱匿等不法情事，將涉及證券交易法第二十條、第三十二條、第一百七十一條及第一百七十四條等之法律責任。
- 七、本聲明書業經本公司民國 112 年 3 月 28 日董事會通過，出席董事九人中，有零人持反對意見，餘均同意本聲明書之內容，併此聲明。

岳豐科技股份有限公司

董事長： 簽章

總經理： 簽章

註1：公開發行公司內部控制制度之設計與執行，如於年度中存有重大缺失，應於內部控制制度聲明書中第四項後增列說明段，列舉並說明自行檢查所發現之重大缺失，以及公司於資產負債日前所採取之改善行動與改善情形。

註2：聲明之日期為「會計年度終了日」。

2. 委託會計師審查內部控制制度者，應揭露會計師審查報告：無。

(十一)最近年度及截至年報刊印日止，公司及內部人員依法被處罰、公司對其內部人違反內部控制制度規定之處罰、主要缺失與改善情形：無。

(十二)最近年度及截至年報刊印日止，股東會及董事會之重要決議：

1. 股東會

會議日期	重要決議事項
111年6月21日	(1)承認110年度營業報告書及決算表冊案。 (2)承認110年度盈餘分配案配發股東現金股利新台幣17,000,000元，每股配發0.12881482元。 執行情形：訂定111年7月17日為除息基準日，於111年8月11日發放。 (3)通過修訂本公司「取得或處分資產處理程序」案。 執行情形：上傳公開資訊觀測站並揭示於本公司網站，依修正後之處理程序辦理相關作業。 (4)通過修訂本公司「公司章程」案。 (5)改選第十一屆董事，當選董事六席：嘉榮投資有限公司、暉京投資開發有限公司、張榮光、葉守文、餘堯投資有限公司、禾鼎投資有限公司代表人；獨立董事三席：李漢宗、陳昭廷、林增壽。 執行情形：奉經濟部111年7月12日經授商字第11101128180號函准變更登記。

2. 董事會

會議日期	重要議案摘要	決議情形
111年3月17日 第十屆第十九次	(1)本公司對菲律賓孫公司 YFC-BONEAGLE INTERNATIONAL, INC. 逾收款期限三個月以上之應收帳款轉列資金貸與案 (2)變更本公司對孫公司 YFC-BONEAGLE INTERNATIONAL, INC. 及 YFC BONEAGLE ELECTRONIC TECHNOLOGY PHILS. CORPORATION 之資金貸予性質案 (3)本公司向孫公司 EUROPOWER INTERNATIONAL LIMITED 之借款到期申請展延案 (4)本公司資金貸與越南子公司 YUE FONG COMPANY LIMITED 案 (5)修訂子公司「資金貸與他人作業程序」部分條文案 (6)銀行授信額度申請及為本公司之曾孫公司無錫國豐電子科技有限公司提供背書保證案	全體出席董事無異議通過 全體出席董事無異議通過 全體出席董事無異議通過 全體出席董事無異議通過 全體出席董事無異議通過 全體出席董事無異議通過
111年3月28日 第十屆第二十次	(1)110年度內部控制制度聲明書案 (2)評估110年度簽證會計師獨立性案 (3)本公司民國110年度營業報告書暨合併財務報告及個體財務報告案 (4)因應安侯建業聯合會計師事務所內部組織調整變更簽證會計師案 (5)本公司110年度盈餘分配案 (6)本公司110年度員工及董事酬勞分配案 (7)召開111年股東常會案	全體出席董事無異議通過 全體出席董事無異議通過 全體出席董事無異議通過 提111年股東會承認 全體出席董事無異議通過 全體出席董事無異議通過 提111年股東會承認 全體出席董事無異議通過 提111年股東會報告 全體出席董事無異議通過

會議日期	重要議案摘要	決議情形
	(8)全面改選董事案 (9)提名及審議董事(含獨立董事)候選人案 (10)修訂本公司「公司章程」案 (11)修訂本公司「公司治理實務守則」案 (12)修訂本公司「企業社會責任實務守則」案 (13)修訂本公司「取得或處分資產處理程序」案 (14)應收帳款逾正常授信期間三個月以上且金額重大者，評估是否轉列資金貸與案 (15)本公司資金貸與菲律賓孫公司 YFC BONEAGLE ELECTRONIC TECHNOLOGY PHILS. CORPORATION 案	全體出席董事無異議通過 全體出席董事無異議通過 提 111 年股東會選舉 全體出席董事無異議通過 提 111 年股東會討論 全體出席董事無異議通過 全體出席董事無異議通過 提 111 年股東會報告 全體出席董事無異議通過 提 111 年股東會討論 全體出席董事無異議通過 全體出席董事無異議通過
111 年 4 月 26 日 第十屆第二十一大	(1)本公司辦理現金增資發行新股案 (2)本公司辦理發行國內第十次無擔保轉換公司債案 (3)修訂子公司「資金貸與他人作業程序」部分條文案 (4)本公司向孫公司 EUROPOWER INTERNATIONAL LIMITED 之借款額度修正及到期申請展延案 (5)子公司 PREMIUM-LINE KSI GMBH 及孫公司 YFC-BONEAGLE INTERNATIONAL, INC. 向孫公司 EUROPOWER INTERNATIONAL LIMITED 之借款到期申請展延案	全體出席董事無異議通過 全體出席董事無異議通過 全體出席董事無異議通過 全體出席董事無異議通過 全體出席董事無異議通過
111 年 5 月 9 日 第十屆第二十二次	(1)111 年第一季合併財務報告案 (2)審議提名期間受理持股百分之一以上股東提出之董事(含獨立董事)候選人名單案 (3)應收帳款逾正常授信期間三個月以上且金額重大者，評估是否轉列資金貸與案 (4)銀行授信額度申請及為本公司之曾孫公司無錫國豐電子科技有限公司提供背書保證案 (5)出售岳豐科技股份有限公司 100% 持股 UNC INVESTMENT & DEVELOPMENT, INC 持有位於美國加州 CERRITOS 之倉庫案	全體出席董事無異議通過 全體出席董事無異議通過 提 111 年股東會選舉 全體出席董事無異議通過 全體出席董事無異議通過 全體出席董事無異議通過
111 年 6 月 9 日 第十屆第二十三次	(1)訂定配息基準日案 (2)訂定本公司(母公司)溫室氣體盤查及查證時程計畫案	全體出席董事無異議通過 全體出席董事無異議通過
111 年 6 月 21 日 第十一屆第一次	(1)推選董事長及副董事長案 (2)委任第五屆薪資報酬委員會委員案	經全體出席董事無異議照案通過，推選第十一屆董事長及副董事長。 全體出席董事無異議通過
111 年 8 月 10 日 第十一屆第二次	(1)111 年第二季合併財務報告案 (2)應收帳款逾正常授信期間三個月以上且金額重大者，評估是否轉列資金貸與案	全體出席董事無異議通過 全體出席董事無異議通過

會議日期	重要議案摘要	決議情形
	(3)銀行授信額度申請及為本公司之曾孫公司無錫國豐電子科技有限公司及子公司歐力國際股份有限公司提供背書保證案	全體出席董事無異議通過
111年10月5日 第十一屆第三次	(1)本公司向孫公司 EUROPOWER INTERNATIONAL LIMITED 之借款額度申請展延案 (2)訂定本公司轉換公司債之換發普通股增資基準日案 (3)應收帳款逾正常授信期間三個月以上且金額重大者，評估是否轉列資金貸與案	全體出席董事無異議通過 全體出席董事無異議通過 全體出席董事無異議通過
111年11月11日 第十一屆第四次	(1)本 111 年第三季合併財務報告案 (2)本公司擬撤回國內第十次無擔保轉換公司債上限總額新臺幣參億伍仟萬元乙案 (3)112 年度稽核計畫案 (4)子公司 UNC INVESTMENT & DEVELOPMENT, INC. 資金貸與曾孫公司 PRIME WIRE & CABLE, INC. 案 (5)子公司 UNC INVESTMENT & DEVELOPMENT, INC. 資金貸與孫公司 MONOPRICE, INC. 資金貸與案 (6)應收帳款逾正常授信期間三個月以上且金額重大者，評估是否轉列資金貸與案 (7)銀行授信額度申請及為本公司之曾孫公司無錫國豐電子科技有限公司提供背書保證案	全體出席董事無異議通過 全體出席董事無異議通過 全體出席董事無異議通過 全體出席董事無異議通過 全體出席董事無異議通過 全體出席董事無異議通過 全體出席董事無異議通過
112年1月16日 第十一屆第五次	(1)訂定本公司轉換公司債之換發普通股增資基準日案 (2)本公司向孫公司 EUROPOWER INTERNATIONAL LIMITED 之借款申請展延案 (3)應收帳款逾正常授信期間三個月以上且金額重大者，評估是否轉列資金貸與案	全體出席董事無異議通過 全體出席董事無異議通過 全體出席董事無異議通過
112年3月28日 第十一屆第六次	(1)111 年度內部控制制度聲明書案 (2)評估 111 年度簽證會計師獨立性及適任性案 (3)本公司民國 111 年度營業報告書暨合併財務報告及個體財務報告案 (4)擬制定本公司預先核准非確信服務政策之一般性原則案 (5)訂定本公司轉換公司債之換發普通股增資基準日案 (6)本公司 111 年度員工及董事酬勞分配案 (7)本公司 111 年度盈餘分配案 (8)召開 112 年股東常會案 (9)修訂本公司「董事會議事規範」案 (10)修訂本公司「內部重大資訊處理作業程序」案	全體出席董事無異議通過 全體出席董事無異議通過 全體出席董事無異議通過 全體出席董事無異議通過 全體出席董事無異議通過 全體出席董事無異議通過 全體出席董事無異議通過 全體出席董事無異議通過 全體出席董事無異議通過 全體出席董事無異議通過 全體出席董事無異議通過 全體出席董事無異議通過

會議日期	重要議案摘要	決議情形
	(11)修訂本公司「公司治理實務守則」案 (12)訂定本公司「關係人相互間財務業務相關作業規範」案 (13)設置本公司公司治理主管案 (14)應收帳款逾正常授信期間三個月以上且金額重大者，評估是否轉列資金貸與案 (15)訂定本集團（包含各子公司）溫室氣體盤查及查證時程計畫案 (16)本公司資金貸與越南子公司 YUE FONG COMPANY LIMITED 案 (17)子公司 UNC INVESTMENT & DEVELOPMENT, INC. 資金貸與孫公司 MONOPRICE, INC. 案 (18)銀行授信額度申請及為本公司之曾孫公司無錫國豐電子科技有限公司提供背書保證案	全體出席董事無異議通過 全體出席董事無異議通過 全體出席董事無異議通過 全體出席董事無異議通過 全體出席董事無異議通過 全體出席董事無異議通過 全體出席董事無異議通過 全體出席董事無異議通過
112年5月11日 第十一屆第七次	(1)112年第一季合併財務報告案 (2)本公司資金貸與菲律賓孫公司 YFC BONEAGLE ELECTRONIC TECHNOLOGY PHILS. CORPORATION 案 (3)本公司向孫公司 EUROPOWER INTERNATIONAL LIMITED 之借款額度修正及到期申請展延案 (4)應收帳款逾正常授信期間三個月以上且金額重大者，評估是否轉列資金貸與案 (5)銀行授信額度申請及為本公司之曾孫公司無錫國豐電子科技有限公司提供背書保證案	全體出席董事無異議通過 全體出席董事無異議通過 全體出席董事無異議通過 全體出席董事無異議通過 全體出席董事無異議通過

(十三)最近年度及截至年報刊印日止，董事對董事會通過重要決議有不同意見且紀錄或書面聲明者其主要內容：無。

(十四)最近年度及截至年報刊印日止，公司有關人士(包括董事長、總經理、會計主管、財務主管、內部稽核主管、公司治理主管及研發主管等)辭職解任情形之彙總：無。

五、會計師公費資訊

簽證會計師公費資訊

單位：新台幣千元

會計師事務所名稱	會計師姓名	會計師查核期間	審計公費	非審計公費	備註
安侯建業聯合會計師事務所	李枋儀 謝秋華	111.1.1 ~ 111.12.31	5,970	2,284	非審計公費主要包含移轉訂價分析及集團主檔報告稅務諮詢服務905千元、財報英譯費用1,150千元、轉換公司債覆核意見書及工商登記費用195千元等。

六、更換會計師資訊：無此情形。

七、公司之董事長、總經理、負責財務或會計之經理人，最近一年內曾任職會計師事務所或其關係企業資訊：無此情形。

八、最近年度及截至年報刊印日止，董事、經理人及大股東股權移轉及股權質押變動情形：

(一)董事、經理人及大股東股權變動情形

單位：股

職 稱	姓 名	111 年度		截至 112 年 4 月 30 日止	
		持有股數 增(減)	質押股數 增(減)	持有股數 增(減)	質押股數 增(減)
董事長	嘉榮投資有限公司	384,998	—	1,000,000	—
法人董事代表人 暨總裁	葉春榮	—	—	(1,000,000)	—
副董事長	曄京投資開發 有限公司	262,556	—	—	—
法人董事代表人 暨副總裁兼 集團總經理	林森福	22,490	—	—	—
董事	張榮光	126,503	—	—	—
董事	餘堯投資有限公司	236,470	—	—	—
法人董事代表人	葉嘉儀	17,441	—	—	—
董事	葉守文	16,809	—	—	23,000
董事	禾鼎投資有限公司	145,631	1,400,000	—	—
法人董事代表人	林彥廷	—	—	—	—
董事兼研發長 (註1)	顧英明	115,282	—	—	—
法人董事代表人 (註1)	張初子	—	—	—	—
獨立董事	李漢宗	35,129	—	—	—
獨立董事	陳昭廷	—	—	—	—
獨立董事	林增壽	—	—	—	—
總經理	華軒緯	84,816	—	—	—
副總經理	謝忠熹	—	—	—	—
副總經理	蔡瑞華	129,102	—	—	50,000
副總經理	申勝成	68,429	—	—	—
副總經理	李建和	45,418	—	—	—
協理	葉嘉倫	148,401	—	—	—
協理	黃宗武	27,413	—	—	—

註1：董事顧英明及餘堯投資有限公司代表人張初子於111年6月21日股東常會改選後卸任。

(二)董事、經理人及大股東股權移轉之相對人為關係人資訊：無。

(三)董事、經理人及大股東股權質押之相對人為關係人資訊：無。

九、持股比例占前十名之股東，其相互間之關係資料：

112年4月22日

姓名	本人持有股份		配偶、未成年子女持有股份		利用他人名義合計持有股份		前十大股東相互間具有關係人或為配偶、二親等以內之親屬關係者，其名稱或姓名及關係。		備註
	股數	持股比率	股數	持股比率	股數	持股比率	名稱(或姓名)	關係	
嘉榮投資有限公司 (代表人:葉春榮)	7,520,359	5.19%	0	0%	0	0%	—	—	—
	1,075,260	0.74%	305,117	0.21%	0	0%	倫豪投資有限公司 代表人:張琇娥 餘堯投資有限公司 代表人:葉嘉儀	配偶 父女	—
餘堯投資有限公司 (代表人:葉嘉儀)	5,742,470	3.96%	0	0%	0	0%	—	—	—
	426,654	0.29%	0	0%	0	0%	倫豪投資有限公司 代表人:張琇娥 嘉榮投資有限公司 代表人:葉春榮	母女 父女	—
張初子	4,715,306	3.25%	0	0%	0	0%	盧姚萍 倫豪投資有限公司 代表人:張琇娥	母女 姊妹	—
光谷投資有限公司 (代表人:林峰世)	4,205,344	2.90%	0	0%	0	0%	—	—	—
	883	0.00%	0	0%	0	0%	曄京投資開發有限公司 代表人:林森福	父子	—
禾鼎投資有限公司 (代表人:林彥廷)	3,562,407	2.46%	0	0%	0	0%	—	—	—
	3,972	0.00%	0	0%	0	0%	林志猛	父子	—
倫豪投資有限公司 (代表人:張琇娥)	3,485,846	2.41%	0	0%	0	0%	—	—	—
	305,117	0.21%	1,075,260	0.74%	0	0%	張初子 餘堯投資有限公司 代表人:葉嘉儀	姊妹 母女	—
張榮光	3,094,503	2.14%	2,009,041	1.39%	0	0%	—	—	—
盧姚萍	3,014,427	2.08%	0	0%	0	0%	張初子	母女	—
曄京投資開發有限公司 (代表人:林森福)	2,388,556	1.65%	0	0%	0	0%	—	—	—
	550,167	0.38%	181,343	0.13%	0	0%	光谷投資有限公司 代表人:林峰世	父子	—
林志猛	2,169,960	1.50%	247,295	0.17%	0	0%	禾鼎投資有限公司 代表人:林彥廷	父子	—

註1：應將前十名股東全部列示，屬法人股東者應將法人股東名稱及代表人姓名分別列示。

註2：持股比例之計算係指分別以自己名義、配偶、未成年子女或利用他人名義計算持股比率。

註3：將前揭所列示之股東包括法人及自然人，應依發行人財務報告編製準則規定揭露彼此間之關係。

十、公司、公司之董事及公司直接或間接控制之事業對同一轉投資事業之持股數，並合併計算綜合持股比例：

111年12月31日；單位：千股

轉投資事業	本公司投資		董事、監察人、經理人及直接或間接控制事業之投資		綜合投資	
	股數	持股比例	股數	持股比例	股數	持股比例
YFC-BONEAGLE ELECTRIC (B.V.I.) CO., LTD.	53,906	100%	0	0%	53,906	100%
BESTLINK NETWARE, INC.	1,000	100%	0	0%	1,000	100%
UNC INVESTMENT & DEVELOPMENT, INC.	50	100%	0	0%	50	100%
PREMIUM-LINE KSI GMBH	0	100%	0	0%	0	100%
MONOPRICE HOLDINGS, INC.	100	100%	0	0%	100	100%
PREMIUM-LINE SYSTEMS GMBH	0	100%	0	0%	0	100%
YUE FONG COMPANY LIMITED	0	100%	0	0%	100	100%
歐力國際股份有限公司	50	100%	0	0%	50	100%
EUROPOWER INTERNATIONAL LIMITED	0	0%	4,890	100%	4,890	100%
YFC-BONEAGLE HOLDINGS (CAYMANS) CO., LTD.	0	0%	22,807	100%	22,807	100%
UNIVERSAL NETWORK CORPORATION	0	0%	20,000	100%	20,000	100%
MAX SYNERGY LIMITED	0	0%	720	80%	720	80%
PREMIUM LINE ASIA LTD.	0	0%	50	100%	50	100%
YFC-BONEAGLE INTERNATIONAL, INC.	0	0%	220	100%	220	100%
YFC DEVELOPMENT CORPORATION	0	0%	75	100%	75	100%
YFC BONEAGLE ELECTRONIC TECHNOLOGY PHILS. CORPORATION	0	0%	200	100%	200	100%
BESZIN CORPORATION INC.	0	0%	1,000	100%	1,000	100%
MONOPRICE, INC.	0	0%	500	100%	500	100%
PRIME WIRE & CABLE, INC.	0	0%	15,500	100%	15,500	100%
東莞岳豐電子科技有限公司	0	0%	0	100%	0	100%
郴州岳豐電子有限公司	0	0%	0	100%	0	100%
無錫國豐電子科技有限公司	0	0%	0	100%	0	100%

肆、募資情形

一、公司資本及股份

(一)股本來源

1. 股本形成經過

單位：新台幣千元；千股

年月	發行價格(元)	核定股本		實收股本		備註		
		股數	金額	股數	金額	股本來源	以現金以外之財產抵充股款	增資核准日期及文號
72.09	10	1,200	12,000	1,200	12,000	創立股本12,000千元	無	72.09.03成立
79.08	10	2,950	29,500	2,950	29,500	現金增資17,500千元	無	79.08.20 79建三乙字第281607號
85.07	10	4,200	42,000	4,200	42,000	現金增資12,500千元	無	85.07.10 85建三庚字第196527號
86.11	10	6,000	60,000	6,000	60,000	現金增資18,000千元	無	86.11.25 86建三庚字第268062號
87.12	10	7,050	70,500	7,050	70,500	盈餘轉增資10,500千元	無	87.12.21 87建三丁字第279244號
88.12	10	14,778	147,780	14,778	147,780	現金增資66,000千元；盈餘轉增資11,280千元	無	88.12.24 經(〇八八)商146370號
89.09	10	19,908	199,080	19,908	199,080	現金增資27,064千元；盈餘轉增資24,236千元	無	89.09.14 經(〇八九)商133753號
90.08	10	70,000	700,000	35,000	350,000	現金增資96,322千元；盈餘轉增資54,598千元	無	90.08.30 經(〇九〇)商09001339750號
91.10	10	70,000	700,000	41,951	419,513	盈餘轉增資69,513千元	無	91.10.08 經授商字第09101415110號
92.07	10	70,000	700,000	46,398	463,978	盈餘轉增資44,465千元	無	92.07.23 經授中字第0923241355號
94.10	10	62,677	626,774	48,974	489,744	公司債轉換普通股25,766千元	無	94.10.26 經授中字第09433065460號
95.01	10	62,677	626,774	49,054	490,543	公司債轉換普通股799千元	無	95.01.17 經授中字第09531580520號
95.07	10	62,677	626,774	53,573	535,725	盈餘及資本公積轉增資41,595千元；公司債轉換普通股及員工認股權證轉換普通股3,687千元	無	95.07.24 經授商字第09501155830號

年月	發行價格(元)	核定股本		實收股本		備註		
		股數	金額	股數	金額	股本來源	以現金以外之財產抵充股款	增資核准日期及文號
95.11	10	150,000	1,500,000	72,960	729,601	私募現金增資130,000千元;公司債轉換普通股58,206千元及員工認股權證轉換普通股5,670千元	無	95.11.13 經授商字第09501252010號
96.01	10	150,000	1,500,000	75,166	751,662	公司債轉換普通股18,961千元及員工認股權證轉換普通股3,100千元	無	96.01.10 經授商字第09601012650號
96.04	10	150,000	1,500,000	75,394	753,947	員工認股權證轉換普通股2,285千元	無	96.04.19 經授商字第09601078150號
96.07	10	150,000	1,500,000	75,474	754,746	員工認股權證轉換普通股800千元	無	96.07.17 經授商字第09601168690號
96.09	10	150,000	1,500,000	82,786	827,863	盈餘及員工紅利轉增資73,116千元	無	96.09.29 經授商字第09601239070號
96.10	10	150,000	1,500,000	102,821	1,028,213	現金增資200,000千元及員工認股權證轉換普通股350千元	無	96.10.05 經授商字第09601241530號
97.01	10	150,000	1,500,000	102,841	1,028,413	員工認股權證轉換普通股200千元	無	97.01.17 經授商字第09701011370號
97.04	10	150,000	1,500,000	100,841	1,008,413	註銷庫藏股減資普通股20,000千元	無	97.04.15 經授商字第0970108610號
97.09	10	150,000	1,500,000	97,835	978,353	註銷庫藏股減資普通股30,060千元	無	97.09.08 經授商字第09701228380號
97.10	10	150,000	1,500,000	103,260	1,032,604	盈餘及員工紅利轉增資54,251千元	無	97.10.17 經授商字第09701263270號
97.12	10	150,000	1,500,000	98,326	983,264	註銷庫藏股減資普通股49,340千元	無	97.12.19 經授商字第09701319950號
98.06	10	150,000	1,500,000	97,143	971,434	註銷庫藏股減資普通股11,830千元	無	98.06.30 經授商字第09801135650號
98.09	10	150,000	1,500,000	102,001	1,020,006	資本公積轉增資48,572千元	無	98.09.18 經授商字第09801216370號

年月	發行價格(元)	核定股本		實收股本		備註		
		股數	金額	股數	金額	股本來源	以現金以外之財產抵充股款者	增資核准日期及文號
99.04	10	150,000	1,500,000	109,916	1,099,164	公司債轉換普通股79,158千元	無	99.04.15 經授商字第 09901074980號
99.07	10	150,000	1,500,000	110,910	1,109,100	公司債轉換普通股9,936千元	無	99.07.06 經授商字第 09901142950號
99.09	10	150,000	1,500,000	113,489	1,134,898	盈餘及員工紅利轉增資25,798千元	無	99.09.16 經授商字第 09901211460號
99.10	10	150,000	1,500,000	114,127	1,141,279	公司債轉換普通股6,381千元	無	99.10.22 經授商字第 09901239330號
100.01	10	150,000	1,500,000	114,145	1,141,458	公司債轉換普通股179千元	無	100.01.24 經授商字第 10001011340號
100.04	10	150,000	1,500,000	114,413	1,144,130	公司債轉換普通股2,671千元	無	100.04.12 經授商字第 10001070260號
100.10	10	150,000	1,500,000	116,054	1,160,548	公司債轉換普通股16,417千元	無	100.10.24 經授商字第 10001244210號
101.05	10	150,000	1,500,000	113,608	1,136,088	註銷庫藏股減資普通股24,460千元	無	101.05.07 經授商字第 10101081920號
102.01	10	150,000	1,500,000	110,829	1,108,298	註銷庫藏股減資普通股27,790千元	無	102.01.10 經授商字第 10201005430號
103.05	10	150,000	1,500,000	114,388	1,143,885	公司債轉換普通股35,587千元	無	103.05.22 經授商字第 10301094510號
103.12	10	150,000	1,500,000	114,513	1,145,136	公司債轉換普通股1,251千元	無	103.12.10 經授商第 10301249210號
104.02	10	150,000	1,500,000	128,332	1,283,321	公司債轉換普通股138,185千元	無	104.02.02 經授商第 10401015430號
104.05	10	150,000	1,500,000	130,814	1,308,146	公司債轉換普通股24,825千元	無	104.05.26 經授商第 10401096890號
104.09	10	150,000	1,500,000	130,935	1,309,346	公司債轉換普通股1,200千元	無	104.09.02 經授商第 10401185100號
104.12	10	150,000	1,500,000	130,990	1,309,901	公司債轉換普通股1,745千元;註銷庫藏股減資普通股1,190千元	無	104.12.14 經授商第 10401267480號

年月	發行價格(元)	核定股本		實收股本		備註		
		股數	金額	股數	金額	股本來源	以現金以外之財產抵充股款	增資核准日期及文號
105.01	10	150,000	1,500,000	132,533	1,325,329	公司債轉換普通股15,428千元	無	105.01.26 經授商第 10501017100號
105.06	10	150,000	1,500,000	127,197	1,271,966	公司債轉換普通股6,377千元;註銷庫藏股減資普通股59,740千元	無	105.06.01 經授商第 10501114760號
105.08	10	150,000	1,500,000	123,827	1,238,268	公司債轉換普通股6,302千元;註銷庫藏股減資普通股40,000千元	無	105.08.24 經授商第 10501210790號
105.12	10	150,000	1,500,000	123,860	1,238,602	公司債轉換普通股334千元	無	105.12.01 經授商第 10501278420號
106.02	10	150,000	1,500,000	124,554	1,245,544	公司債轉換普通股6,942千元	無	106.02.08 經授商第 10601015910號
109.11	10	180,000	1,800,000	131,046	1,310,466	公司債轉換普通股64,921千元	無	109.11.13 經授商第 10901208940號
110.02	10	180,000	1,800,000	131,504	1,315,036	公司債轉換普通股4,570千元	無	110.02.02 經授商第 11001018750號
110.05	10	180,000	1,800,000	131,972	1,319,723	公司債轉換普通股4,687千元	無	110.06.07 經授商第 11001092540號
111.09	10	180,000	1,800,000	139,472	1,394,724	現金增資發行普通股75,000千元	無	111.09.21 經授商第 11101177140號
111.11	10	180,000	1,800,000	143,868	1,438,672	公司債轉換普通股43,958千元	無	111.11.03 經授商第 11101207600號
112.02	10	180,000	1,800,000	144,185	1,441,851	公司債轉換普通股3,168千元	無	112.02.20 經授商第 11230023190號
112.04	10	180,000	1,800,000	144,868	1,448,682	公司債轉換普通股6,831千元	無	112.04.28 經授商第 11230073940號

2. 股份種類

單位:股

股份種類	核定股本			備註
	流通在外股份	未發行股份	合計	
記名式普通股	144,868,186	35,131,814	180,000,000	屬已上櫃股份

3. 採總括申報方式發行新股者，應揭露預定發行總額、已發行總額及總括申報餘額等相關資訊：無。

(二)股東結構

112年4月22日

股東結構 數量	政府 機構	金融機構	其他法人	個人	外國機構 及外人	合計
人數	-	6	163	27,161	55	27,385
持有股數	-	456,082	30,698,066	107,981,180	5,732,858	144,868,186
持股比例	-	0.31%	21.19%	74.54%	3.96%	100.00%

(三)股權分散情形

1. 普通股

112年4月22日

持 股 分 級	股東人數(人)	持有股數(股)	持有比例
1 至 999	17,482	289,932	0.20%
1,000 至 5,000	7,434	15,195,357	10.49%
5,001 至 10,000	1,208	9,478,936	6.54%
10,001 至 15,000	364	4,565,907	3.15%
15,001 至 20,000	238	4,406,777	3.04%
20,001 至 30,000	213	5,186,849	3.58%
30,001 至 40,000	112	3,910,507	2.70%
40,001 至 50,000	70	3,165,906	2.19%
50,001 至 100,000	115	8,130,485	5.61%
100,001 至 200,000	76	10,779,321	7.44%
200,001 至 400,000	31	8,578,221	5.92%
400,001 至 600,000	9	4,077,710	2.82%
600,001 至 800,000	6	3,994,959	2.76%
800,001 至 1,000,000	4	3,555,701	2.45%
1,000,001股以上	23	59,551,618	41.11%
合 計	27,385	144,868,186	100.00%

2. 特別股資訊：本公司無發行特別股

(四)主要股東名單(股權比例達百分之五以上之股東或股權比例占前十名之股東名稱、持股數額及比例)

112年4月22日

主要股東名稱	股 份	持有股數(股)	持股比例%
嘉榮投資有限公司		7,520,359	5.19%
餘堯投資有限公司		5,742,470	3.96%
張初子		4,715,306	3.25%
光谷投資有限公司		4,205,344	2.90%
禾鼎投資有限公司		3,562,407	2.46%
倫豪投資有限公司		3,485,846	2.41%
張榮光		3,094,503	2.14%
盧姚萍		3,014,427	2.08%
暉京投資開發有限公司		2,388,556	1.65%
林志猛		2,169,960	1.50%

(五)最近二年度每股市價、淨值、盈餘及股利資料

項目	年度		110年	111年	112年截至3月31日止
	每股市價(註1)	最高	最低	31.60	36.00
	平均		24.88	25.24	27.32
每股淨值(註2)	分配前		19.19	27.04	25.30
	分配後		19.06	24.04	—
每股盈餘(註3)	加權平均股數		131,898,000	136,873,000	144,772,000
	每股盈餘		0.76	5.87	(1.60)
每股股利	現金股利		0.12881482	3	—
	無償配股	盈餘配股	0	0	—
		資本公積配股	0	0	—
	累積未付股利		0	0	—
投資報酬分析	本益比(註4)		32.74	4.30	—
	本利比(註5)		193.15	8.41	—
	現金股利殖利率(註6)		0.52	11.89	—

註1：列示各年度最高及最低市價，並按各年度成交值與成交量計算各年度平均市價。

註2：以年底已發行之股數為準並依據次年度股東會決議分配之情形填列。

註3：如有因無償配股等情形而須追溯調整者，應列示調整前及調整後之每股盈餘。

註4：本益比=當年度每股平均收盤價/每股盈餘。

註5：本利比=當年度每股平均收盤價/每股現金股利。

註6：現金股利殖利率=每股現金股利/當年度每股平均收盤價。

註7：111年度盈餘分配案業經本公司112年3月28日董事會決議通過，提股東常會承認。

(六)公司股利政策及執行狀況

1.公司股利政策：

本公司章程第二十條之一：本公司年度決算如有盈餘，於完納稅捐，彌補以往年度虧損後，就其餘額提列法定盈餘公積百分之十，但法定公積已達實收資本時得免繼續提存，並依法提列或迴轉特別盈餘公積，如有餘額得優先分派特別股當年度得分派之股息；如尚有餘額，併同以往年度未分配盈餘，由董事會擬定分配議案提請股東會議定之。

本公司為考量穩定發展及財務結構健全，盈餘分配以不低於可供分配盈餘減除以往年度盈餘後之百分之十，惟可供分配盈餘減除以往年度盈餘低於實收資本額百分之三時，可擬議不分配。

本公司股利發放政策採盈餘轉增資、資本公積轉增資與現金股利三種方式配合，本公司視未來發展及成長階段，健全財務結構及保障股東權益，其中現金股利佔全部股利之比例不少於百分之十。

本公司依公司法第 240 條及第 241 條規定，將應分派股息及紅利、資本公積之全部或一部，按股東原有股份之比例發給新股或現金，以發放現金方式為之時，授權董事會以三分之二以上董事之出席，及出席董事過半數之決議，並報告股東會；以發行新股方式為之時，應提請股東會議決後分派之。

2. 本次股東會報告股利分配之情形：

本公司 111 年度期初未分配盈餘為新台幣 154,583,224 元(以下同)，加計本期精算利益 2,969,006 元及 111 年度稅後淨利 803,702,013 元，並依法提列 10%法定盈餘公積 80,667,102 元後，可供分配盈餘為 880,587,141 元，擬配發股東現金股利 434,604,558 元，每股配發 3 元。

(七)本次股東會擬議之無償配股對公司營業績效及每股盈餘之影響：不適用。

(八)員工及董事酬勞：

1. 公司章程所載員工分紅及董事酬勞之成數及範圍：

本公司章程第二十條：

本公司年度如有獲利，應提撥不低於 6%之員工酬勞及不超過 6%之董事酬勞，但公司尚有累積虧損時，應予彌補。

前項所稱年度之獲利係指當年度稅前利益扣除分派員工酬勞及董事酬勞前之利益。

本公司員工酬勞發放對象除本公司員工外，亦包括本公司直接或間接持有股份達百分之五十以上從屬公司之員工。

2. 董事會通過之擬議配發員工及董事酬勞資訊：

(1)配發員工及董事酬勞金額：

本公司經 112 年 3 月 28 日董事會議決通過 111 年度員工及董事酬勞案，擬配發 8.11%員工酬勞 71,000,000 元及 1.71%董事酬勞 15,000,000 元，上述董事酬勞分配以現金發放，員工酬勞分配包含現金 25,000,000 元及股票 46,000,000 元，其發行股數以董事會議決發行新股前一日（112 年 3 月 27 日）本公司普通股收盤價 28.85 元為計算基礎，發行新股 1,594,454 股，不足一股之員工酬勞，以現金發放。

(3)擬議配發之員工酬勞股票金額及其佔本期稅後純益及員工紅利總額之比率：本公司111年度員工酬勞以股票分配之金額為46,000,000元，佔本期稅後純益之5.72%；佔員工紅利總額71,000,000元之64.79%。

(4)考慮擬議配發之員工及董事酬勞後之設算每股盈餘：

本公司民國111年度財務報表已將員工及董事酬勞估計入帳，故設算之每股盈餘與財務報表列數相同。

3. 上年度盈餘用以配發員工分紅及董監酬勞之情形：

本公司111年分配110年度員工酬勞7,600,000元及董事酬勞5,000,000元，與原董事會決議及股東會報告案之分配數一致。

(九)最近三年度公司買回本公司股份情形：無。

二、公司債辦理情形：

(一)已發行公司債之辦理情形

公司債總類		國內第九次無擔保可轉換公司債
發行日期		民國109年2月18日
面額		新台幣10萬元
發行及交易地點		中華民國/證券櫃檯買賣中心
發行價格		依票面金額101%發行
總額		新台幣4億元
利率		0%
期限		三年期；到期日：112年2月18日
保證機構		無
受託人		永豐商業銀行股份有限公司
承銷機構		凱基證券股份有限公司
複核律師		邱雅文律師(翰辰法律事務所)
複核會計師		安侯建業聯合會計師事務所梅元貞會計師
償還方法		除依轉換辦法轉換或贖回外，餘到期時依債券面額以現金一次還本。
未償還金額		無
贖回或提前清償之條款		詳發行及轉換辦法
限制條款		詳發行及轉換辦法
信用評等機構名稱、評等日期、公司債評等結果		無
附其他權利	截至年報刊印日止已轉換普通股之金額	本公司國內第九次無擔保轉換公司債已於112年2月18日到期，到期前轉換普通股之金額合計新台幣3.212億元。
	發行及轉換辦法	詳發行及轉換辦法
對股權可能稀釋情形及對現有股東權益影響		本公司國內第九次無擔保轉換公司債已於112年2月18日到期，111年1月至到期日前轉換合計1,307張，轉換本公司普通股5,395,798股，佔本公司已發行股份總數144,868千股之3.72%，對股權可能稀釋情形及對現有股東權益影響甚微。
交換標的委託保管機構名稱		無

(二)轉換公司債資料

公司債種類		第九次無擔保可轉換公司債	
年度		111年	112年截至 2月18日止
項目			
轉換公司債 市價	最高	146.95	119.00
	最低	100.00	103.00
	平均	113.31	110.55
轉換價格		24.30	24.30
發行日期及 發行時轉換價格		發行日期：109年2月18日； 發行時轉換價格：26.8元。	
履行轉換義務方式		以發行新股方式交付	

- 三、特別股發行情形：無。
 四、海外存託憑證辦理情形：無。
 五、員工認股權憑證發行情形：無。
 六、限制員工權利新股發行情形：無。
 七、併購或受讓其他公司股份發行新股辦理情形：無。
 八、資金運用計畫執行情形：

本公司111年現金增資發行普通股暨國內第十次無擔保轉換公司債：

1. 計畫內容

(1)主管機關核准日期及文號：111年5月24日金管證發字第1110342536號函及11103425361號函核准。

(2)本次計畫所需資金總額：新台幣503,500千元。

(3)本次募資計畫資金來源：

I 現金增資發行新股7,500,000股，每股面額10元，發行價格每股20元，發行總金額150,000千元，業已於111年8月25日募集完成，並於111年9月30日全數償還銀行借款150,000千元。

II 發行國內第十次無擔保可轉換公司債3,500張，每張面額新台幣壹拾萬元，發行總面額為新台幣350,000千元，依票面金額之101%發行，發行總金額為353,500千元。因綜合考量股東權益及公司整體利益，本公司於111年8月23日向金管會申請延長募集期間三個月以尋求較佳發行時點，惟因市況仍不理想於111年11月14日向金融監督管理委員會申請撤銷發行國內第十次無擔保可轉換公司債，於111年11月17日經金管會金管證發字第1110364563號函核准。

III 本次國內第十次無擔保轉換公司債未能發行導致資金不足償還銀行借款之差額，以減少償還銀行借款之方式支應。

(4)資金用途：償還銀行借款

(5)計畫項目資金運用進度：

單位：新台幣千元

計畫項目	預定完成日期	所需資金總額	資金運用進度
			111年 第三季
償還銀行借款	111年第三季	503,500	503,500
合計		503,500	503,500

2. 執行情形：

本公司現金增資發行普通股 7,500,000 股，每股發行價格 20 元，總募集金額 150,000 千元業已於 111 年 8 月 25 日募集完成；國內第十次無擔保轉換公司債未能發行導致資金不足償還銀行借款之差額，以減少償還銀行借款之方式支應，本資金運用計畫業已於 111 年第三季全部執行完畢。

單位：新台幣千元

計畫項目	截至 111 年第三季執行狀況			進度超前或落後之 原因及改進計畫
		預計		
償還銀行借款	支用金額	預計	150,000	依計畫完成
		實際	150,000	
	執行進度	預計	100.00%	
		實際	100.00%	

伍、營運概況

一、業務內容

(一)業務範圍

1. 業務之主要內容

- (1)區域通訊網路線製造業
- (2)電子零組件製造業
- (3)資訊插座及綜合網路佈線產品製造業
- (4)網路周邊產品買賣
- (5)電源線及相關產品買賣
- (6)影音及數據高速傳輸線生產及買賣
- (7)車載 ADAS 高頻傳輸線、新能源車高壓動力線生產及買賣
- (8)機器人手臂及自動化生產之高速數據傳輸控制線生產及買賣

2. 營業比重

單位：新台幣千元；%

主要產品	110 年度		111 年度	
	營業收入淨額	比重%	營業收入淨額	比重%
CABLE(網路線)	3,298,867	26.50	3,753,143	32.16
POWER CORD(電源線)	5,514,354	44.30	5,289,707	45.32
消費性電子產品	3,234,502	25.99	2,278,004	19.52
其他	399,205	3.21	349,771	3.00
合計	12,446,928	100.00	11,670,625	100.00

部門別	110 年度		111 年度	
	營業收入淨額	比重%	營業收入淨額	比重%
製造代工	3,984,849	32.01	4,290,364	36.76
通路貿易	3,324,073	26.71	3,175,802	27.21
電子商務	5,138,006	41.28	4,204,459	36.03
合計	12,446,928	100.00	11,670,625	100.00

3. 目前之商品(服務)項目

- (1)區域網路佈線用電纜及網路跳接線，包含 Cat. 5e、Cat. 6、Cat. 6A、Cat. 7、Cat. 8 的屏蔽及非屏蔽各式不同燃燒等級的線材組。
- (2)USB 傳輸電子線組。
- (3)HDMI 高解析度影音傳輸線組。
- (4)其他資訊、通訊及消費性電子 3C 產品內部用線。
- (5)車載 ADAS 高頻傳輸線、新能源車高壓動力線生產及買賣。
- (6)鐵氟龍 CMP 等級用線，符合北美高端佈線市場所需。
- (7)各類電源延長線組製造買賣。
- (8)各類電子計時器設計買賣。
- (9)工業性訊號傳輸線組製造買賣。
- (10)3D 列印機買賣。
- (11)自動化生產設備(機器人手臂)之控制線組製造買賣。
- (12)地板、水管加熱線組及屋頂融雪線組銷售。

4. 計畫開發之新商品(服務)

- (1)歐規無鹵電源線。
- (2)應用自然風冷卻系統之模組化數據中心 Modular Data Center with Nature Air Cooling System.。
- (3)多功能電源線。

(二)產業概況

1. 產業之現況與發展

本公司及子公司專注於生產 3C 電源線組、區域網路線、網路週邊配件及車載高頻傳輸線等線材產品，而本公司除銷售自製之線材產品外，亦有銷售 TV 支架、3D 列印機及手機架等消費性電子 3C 產品，並透過網路銷售平台及實體通路直接或間接販售予最終消費者。本公司連接器線材為電腦主機及其週邊設備、通訊裝置、傳輸設備等之基礎零組件，與資訊科技及網路通訊產業之發展息息相關，近年來隨著 5G 網路、AIoT、節能減排... 等等之興起，本公司之子公司 Prime 更投入採用自然風冷卻系統的模組化數據中心 (Modular Data Center with Nature Air Cooling System) 之業務推展。網路線、電源線及模組化數據中心的現況與發展說明如下：

A. 網路線產業概況與發展

以太網電纜是有線網絡中使用最普遍的網絡電纜類型之一。它用於局域網 (LAN) 和城域網 (MAN)。它在調製解調器、路由器、計算機和其他支持互聯網的有線設備之間連接和傳輸寬帶信號。超過 80% 的 LAN 連接 PC 和 workstation 都使用了該技術，因為它是提供實時數據和狀態更新以確保持續信息可用性和即時數據傳輸的可靠解決方案。這些電纜廣泛用於各個行業，以實現快速、安全的數據傳輸。

與其他網絡技術相比，世界以太網電纜市場受到其優勢的推動，例如高速、低延遲、保證每個連接設備的帶寬、可靠性和更高的數據安全性。然而，高安裝成本和有限的物理可用性阻礙了市場增長。以太網電纜領域的技術進步提高了互聯網速度，工業中對以太網供電 (PoE) 的需求增加預計將為市場提供巨大的增長機會。

2018 年全球以太網電纜市場價值 76 億美元，預計到 2026 年將達到 213.6 億美元，2019 年至 2026 年的複合年增長率為 13.5%。以太網電纜是有線網絡中使用最普遍的網絡電纜類型之一。它用於局域網 (LAN) 和城域網 (MAN)。它在調製解調器、路由器、計算機和其他支持互聯網的有線設備之間連接和傳輸寬帶信號。該技術主要用於連接 LAN 的 PC 和 workstation，因為它是提供實時數據和狀態更新以確保持續信息可用性和即時數據傳輸的可靠解決方案。這些電纜廣泛用於各個行業，以實現快速、安全的數據傳輸。

智能手機的普及和互聯網在全球的普及是影響電信電纜市場增長的一些關鍵因素，這間接參與了電信電纜市場的增長。全球電信電纜市場預計在 2022 年至 2027 年的預測期內複合年增長率為 7.3%。

智能手機和平板電腦等支持互聯網的設備已成為全球通信、信息和娛樂不可或缺的工具。智能手機的日益普及和互聯網在全球範圍內的廣泛使用是影響電信設備市場增長的關鍵因素，電信設備市場負責發展電信電纜市場。

物聯網技術使用電信服務進行資產管理和遠程系統監控。通過使用像 Kaa 這樣的物聯網平台，電信公司可以將其多樣化的物理資產連接到雲端並遠程管理其運營、調查故障、運行固件升級並跟踪庫存，從而促進市場增長。

最近，已經觀察到寬帶基礎設施轉向更加分散的政府資金。例如，2021年11月，美國通過了1萬億美元的基礎設施投資和就業法案（IIJA），其中撥款650億美元用於寬帶接入、清潔水、電網更新、交通和道路提案。致力於擴大和改善電信基礎設施和服務的政府計劃預計將推動市場增長。

電信電纜運營和維護成本的增加是可能阻礙市場增長的主要因素之一。此外，地下光纖提供更高的可靠性並且需要更少的維護工作。因此，光纜在當前和未來的市場上都存在著巨大的機會。

Covid-19的爆發和大流行已經成為繼續運營和提供支持的巨大挑戰，即使是在家工作的代理也是如此，因為電信行業嚴重依賴龐大的聯絡中心來幫助他們的客戶。然而，由於在家工作的趨勢增加，對互聯網連接的需求很高，積極推動了市場的增長。

參考資料：

https://www.mordorintelligence.com/industry-reports/global-telecom-cable-market?gclid=Cj0KCQiAx6ugBhCcARIsAGNmMbjglJ5_Ivs_ftyuIL9IeHYrz4cBqMy2Y2i6VN_AWDV0bYOaeRqhULIaAkdLEALw_wcB

<https://www.taiwannews.com.tw/en/news/4823114>

B. 電源線產業概況與發展

2022年全球電力電纜市場規模達到1669億美元。展望未來，IMARC集團預計到2028年市場規模將達到2368億美元，2023-2028年的增長率（CAGR）為6.1%。

電力電纜，也稱為電源線，是一種電纜，包括一根或多根導體，並用整體護套固定在一起。它們通常用於電子設備的電力傳輸和分配，例如計算機、打印機、顯示器以及供暖、通風和空調（HVAC）系統。它們可以承受高工作電壓，傳輸大電流，適應不同的環境，並提供適量的絕緣和電流傳導能力。由於它們廣泛應用於隧道、室內、電纜溝、管道以及易燃和嚴重腐蝕區域，全球對電力電纜的需求正在不斷增加。

全球電力消耗的激增和對現有電網基礎設施升級的關注度不斷提高，是對電力電纜需求產生積極影響的主要因素。此外，擴大住宅、商業和工業空間的建設也有助於市場增長。此外，機場、購物中心、辦公室和商店不斷升級和改造的活動正在促進對耐用電力電纜的需求。此外，由於快速城市化和個人收入水平的提高，汽車銷量不斷增加，這推動了電力電纜的使用，以幫助汽車行業中不同設備的運行。除此之外，對先進電力電纜的需求不斷增加，以改善採礦設備的狀況並提高生產率和安全性，這為市場創造了積極的前景。除此之外，電力電纜還廣泛用於化學工業，因為它們具有高機械彈性和良好的耐化學試劑和耐油性。

預計在2023年至2028年的預測期內，全球電源線市場將以可觀的速度增長。到2022年，市場將以穩定的速度增長，並且隨著主要參與者越來越多地採用戰略，預計市場將在預計的地平線上上升。

參考資料：<https://www.imarcgroup.com/power-cables-market>

C. 模組化數據中心產業概況與發展

全球模組化數據中心預計在2023~2028的複合年增長率為27.35%。

模組化數據中心解決方案單元有助於IT基礎設施的物理構建。模組化方法可以專注於數據中心或更細粒度的級別。隨著採用更多基於雲的分佈式技術，模組化架構可以支持額外的工作負載來支持業務需求。這些便攜式數據中心提供了一種經濟高效的方式來確保計算能力，而無需增加額外的佔地面積來滿足對雲、移動和社交分析不斷增長的需求。

綠色數據中心的需求量很大，推動了市場增長。綠色數據中心採用節能管理方法和技術，為企業提供環境影響小和效率最佳的服務。由於世界各國政府提出的能源消耗和環境保護要求的增加，模塊化數據中心的需求量很大。模塊化數據中心最顯著的優勢之一是，與傳統數據中心相比，它們的功耗更低，能效更高，能夠滿足企業降低能源使用的內在需求。

海量數據的產生正在推動公司開發新的解決方案來有效地存儲和保存數據。越來越多地使用基於雲的工具和應用程序使政府和主要參與者能夠集中、計算、提高運營效率並降低整體能源消耗。這將使企業能夠適應不斷變化的對重要 IT 能力的需求。因此，採用基於雲的解決方案和服務可能會在預測期內促進全球市場的增長。

此外，據德國數字集團 Bitkom 稱，COVID-19 大流行和廣泛的數字化加速了該國數據中心的性能。根據 Bitkom 的一項研究，德國數據處理中心的容量在 2010 年至 2020 年間在 IT 性能方面增長了 84%，到 2025 年將繼續增長 30%。

模塊化數據中心是便攜式的，可以存在於需要數據容量的任何位置。這種類型的數據中心系統包括具有目的工程的模塊和組件。災難備份、高性能/邊緣計算、數據中心擴展和啟動數據中心等應用都在該範圍內。模塊化數據中心市場趨勢電信和 IT 行業將保持顯著的市場增長為了優化網絡和網絡上運行的數字服務，電信提供商需要在運營商網絡中部署更多的計算和存儲容量。此外，4G 普及率的提高和即將到來的 5G 浪潮進一步促使電信供應商投資模塊化數據中心市場，以獲得更多的網絡功能，以及由於數據流量增加而具有更高的管理邊緣網絡的能力。由於運營商可以在網絡服務優化方面受益，邊緣計算幾乎成為電信行業的普遍做法。預計電信運營商將部署微型模塊化數據中心和 5G 基站，為各行各業的企業提供更好的網絡連接。例如，根據愛立信移動報告，在北美地區，到 2024 年底，5G 訂閱量預計將佔移動訂閱量的 55%。由於 5G 必須確保更高的速度和更低的延遲，電信供應商將轉向邊緣計算。此外，據 GSMA 稱，去年 4G 技術佔市場的 58%，但到 2025 年，這一數字預計將降至 55%。屆時，新的 5G 技術預計將佔據移動技術市場 25% 的份額。5G 的到來現在已經成為發展數據中心和實現 5G 的必要基礎設施的驅動力。為了取得成功，當前的數據中心需要升級以支持邊緣計算和 5G。基礎設施必須具有適應性，並且能夠從任何潛在的災難中恢復。

根據規模，中國 IT 行業需要本地私有數據存儲設施和超大規模數據中心。

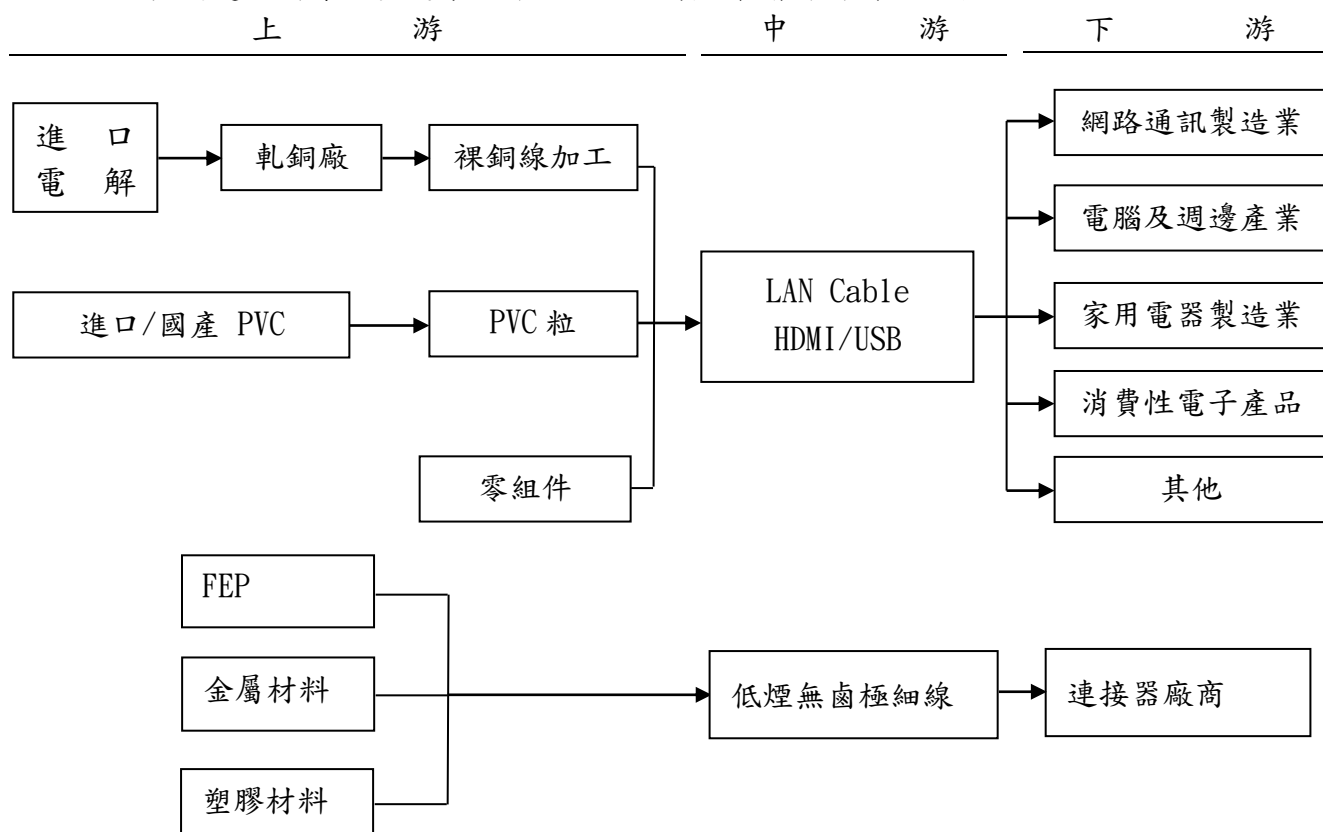
此外，由於 SaaS 提供商的擴張，多年來雲存儲的選擇不斷發展，使他們能夠擴展容量並為數據中心行業創造需求。SaaS 與平台即服務 (PaaS)、基礎設施即服務 (IaaS) 並列為中國三大雲計算類別之一。這推動了對更多數據中心的需求。

參考資料:

https://www.mordorintelligence.com/industry-reports/modular-data-center-market?gclid=Cj0KCQiAx6ugBhCcARIsAGNmMbhBG4pGwmg5YkPS53lkkEm3MArvWkO-HSZyaoMO59O04mcaOZT4xIIaAvysEALw_wcB

2. 產業上、中、下游之關聯性

本公司之主要產品為 3C 電源線組、UTP/FTP/SFTP/PIMF 網路線、USB Cable、HDMI 等資訊、通訊及消費性電子等 3C 產品用線，為通訊設備、傳輸設備、電腦主機及其週邊設備等之基礎零組件。茲將該行產業關聯圖列示如下：



3. 產品之各種發展趨勢

(1) 產品生命週期短，開發新產品益形重要

3C 產品用線產品近年來因廠商競爭激烈及低價電子產品的風行，造成產品價格議價空間受到壓縮，因此如何掌握新產品推出時的高毛利率，是各廠商努力的目標，如不斷開發領先產品或發展高技術密集的利基型產品等，皆為策略發展之方向。本公司及子公司之網路線材則不斷朝更高階的 Cat6A、Cat7 及 Cat8 及耐燃等級更高的鐵氟龍線種研發及銷售，Cat6A 及 Cat7 的網路線材及鐵氟龍線材，品質穩定，也持續接獲訂單。跳線產品，亦已調整客戶結構，逐漸由價格導向之批發分銷客戶，轉向高端 OEM 以及工廠配套之網通廠客戶。

數據高速傳輸是智能化生活的重點需求，本公司及子公司經過多年在日本市場的耕耘，與日本連接器大廠合作開發車用影音及數據傳輸線組，加速擴展日本市場經營。

(2) 產品朝小型化發展

近年來資訊產品趨向輕、薄、短、小方向設計及發展，其相關零組件亦隨之因應，故 3C 產品用線產品未來亦將朝向細線、高傳輸、高頻化、低傳輸耗損及低阻抗之產品發展。

(3) 生產將向上整合，朝資本及技術密集發展

隨著 3C 產品用線廠商競爭壓力與日俱增，在下游客戶需求規格多樣化情形下，生產技術必將朝上游整合，以創造競爭力。2016 年加入的子公司 MONOPRICE, INC. 的主要銷售產品為各類電子線材，對工廠端產品開發與銷售具有上下游整合的助益。

本公司之子公司 MONOPRICE, INC. 為經營美國消費性電子產品電商網路平台，網站中產品繁多，除銷售訊號線(網路線、HDMI 等)，亦銷售 TV 支架、3D 列印機及手機架等消費性電子 3C 產品，此類產品技術均已相當成熟，規格及功能雖仍持續提升，產品發展仍需創造差異化以產生市場區隔。

4. 競爭情形

本公司及其子公司專注於生產 3C 電源線組、區域網路線、網路週邊配件及車載高頻傳輸線等線材產品，為通訊設備、傳輸設備、電腦主機及其週邊設備等之基礎零組件。電源線產品主要為美國、日本、中國、澳洲及歐盟等地區的常用電線、電纜、插頭、插座及連接器，且所有電源線產品均獲得各國認證機構之安全認可，產品技術領先水平，並於歐洲地區擁有相當高之市場佔有率。本公司及子公司由過去連接器 ODM 廠商逐漸轉型為通路品牌廠商，除銷售自製線材產品外，亦有銷售 TV 支架、3D 列印機及手機架等消費性電子 3C 產品，銷售範圍多樣性，整體營運及獲利均大幅提升，主要市場已轉往美國並提高既有領域的競爭力。

(三)技術及研發概況

1. 經營業務之技術層次

(1) 高速乙太區域通訊網路產品：

本公司主要產品為 UTP/FTP/SFTP/PIMF LAN Cable 等用線，與高階之接外掛程式 Keystone Jacks 及 Patch Panel，為應用於連結區域網路(LAN; Local Area Network) 間伺服器(Server)、交換機(Switch)、儲存器(Storage)、集線器(Hub)及個人電腦工作站(Works Station)間之訊號傳輸、電腦週邊高速 Data 傳輸之必備組件。以上產品資料傳輸速率之快速及穩定為產品品質之關鍵，如何適當調和設計之材料與尺寸而滿足通訊傳輸速率、頻寬、信號干擾及傳輸距離等因素，為相當高層次之技術。本公司研發及製造部門歷年來不斷進行精進研發與製程改善能力、開發新技術及產品，並累積相當優良之高頻測試技術，是本項產品之領導廠商，並於歐洲地區擁有相當高之市場佔有率。目前本公司已經能提供整套高速乙太區域網路佈線系統中所有的連接器及線纜：

- I. 從 100Base-T(CAT.5e 100Mbps 網路)與 1000Base-T(CAT.6/CAT.7/CAT7A 1 Gbps 網路)以及更高速傳輸的 10G 網路(CAT6A 10Gbps 網路)，也是目前台灣唯一能自製所有的網路佈線系統連接器及線纜的製造工廠。
- II. 100W 乙太網供電 (PoE++) 將電源和資料傳輸整合到同一個線纜系統內，從而不再需要在每個位置提供交流電源。
- III. 未來幾年將專注於高速乙太區域網路佈線系統 40GBase-T 的 CAT.8 之產品需求投注研發與製程開發。
- IV. 因應特殊環境應用需求之戶外用高速乙太區域通訊網路產品開發。
- V. 因應高物價波動，與在地廠商合作開發新材料取代進口物料，應用於高速乙太區域通訊網路產品。

(2) 電源線與插座產品：

本公司的電源線產品主要為美國、日本、中國、澳洲及歐盟等地區的常用電線、電纜、插頭、插座及連接器，且所有電源線產品均獲得了各國認證機構的安全認可。以下系列產品在行業中處於技術領先水準：

- I. LED 紅藍雙閃燈電源線延長系列，係於傳輸交流電源用電源線兩端相對電性連接一插頭及一插座，並於插頭及插座兩者其中之一埋置發光裝置(含有一發光二極體及其直流電轉換電路)，以電性連接該電源線，使該發光二極體發光顯示電源延長線之所在位置，並且方便觀察判斷電源延長線之電源狀態。此產品本公司已獲得相關專利。

- II. 低煙無鹵電源線延長系列產品，用於額定電壓 450V/750V 及以下對電源線阻燃特性要求高的場所，電源線的無鹵低煙特性，當火災發生時，蔓延速度慢、煙濃度低、可見度高、有害氣體釋放量小，能便於人員撤離；燃燒氣體的腐蝕性小，也避免了對儀器設備的損害。低鹵、無鹵的特性，使得電源線材料耐老化和耐紫外線及其它的幅照性大大提高，從而延長電源線的使用壽命，執行標準為 UL 62、EN 50525-3-11。
- III. 耐高溫及低溫耐寒電源線延長系列，目前已成功開發無鹵及 PVC 系列之產品，並取得 UL 認證，耐溫範圍+105°C~-50°C，可滿足客戶需求，並逐步走向綠色環保之列。
- IV. 夜光電線/電源線系列產品，以 PVC 為基材，添加蓄光材料，經過自然光、日光燈光、紫外光等照射後，把光能儲存起來，在停止光照射後，可緩慢地以螢光的方式釋放出來，在夜間或者黑暗處，仍能看到發光，持續時間長達幾小時至十幾小時，可防止在暗處因看不見電線而被絆倒，發生人身安全意外，此產品已取得中國專利。
- V. 迷彩電源線系列產品，在不改變原線材結構，將包紙結構改為印有各種彩圖的無紡布方式生產。適合於野外使用，尤其適用於野外拍攝。其與自然環境協調一致，極為美觀，同時起到隱蔽作用。此產品已成功在市場上銷售，並取得中國和台灣專利。

(3)3C(Consumers\Computers\Communication)傳輸線纜開發：

近年來岳豐在各類(3C)線材開發領域，已逐步開花結果，尤其是在日本市場與客戶已站穩腳步可以快步拓展：

- I. 協助日本電子大廠開發出世界第一條多功能之高速影音與資料傳輸之複合線纜，具有極低之訊號延遲差，用於最新之超高解析度(UHD)4K TV 上，獲得客戶承認與採用，已取得台灣與中國專利。
- II. 取得日本汽車影音傳線纜的開發契機，並送樣給相關客戶，可滿足汽車機械環境的條件與高頻傳輸之設定，已被承認合格，後續將展開小量量產。
- III. 配合各協會的規格更新積極投入 HDMI2.0\MHL3.2\USB3.1 等線纜開發，陸續完成 HDMI 之 18Gbps，MHL 之低耗電及防電磁干擾，USB 之 10Gbps 等規格要求，將可滿足新一代智慧與高清晰之電視與手機等需求，與伺服器之雲端巨量資料傳輸儲存。
- IV. 極細同軸線纜(Coaxial Cable)之開發，也已從 LVDS 之應用邁向更高階之鍍銀同軸線運用，如 Apple 之 10Gbps Thunderbolt 與高階的伺服器，除了高頻需求，柔軟度也是要求重點；新一代的 USB3.1 也定義同軸線纜的規格，亦將納入開發。

(4)3C(Consumers\Computers\Communication)線纜組裝(Cable Assembly)：

對於 3C 線纜組裝，岳豐已投入數年，近來已完成各項自動化加工生產，如 Hot-bar 及雷射焊接等，也受到日本客戶承認，並接獲高額訂單生產，也承接不少高階專案；且應客戶要求，大陸無錫廠已通過汽車業要求 TS16949 之管理系統認證。高階工程的開發如下：

- I. 日系汽車影音傳輸線之線纜組裝。
- II. 防水線纜之組裝開發。
- III. 日系遊戲機大廠之組裝設計及製程開發。
- IV. HDMI2.0\MHL3.2\USB3.1 之組裝開發，在於低延遲差(Low Skew)低功率耗損且防 EMI(電磁干擾)等技術要求。
- V. 高階雲端之伺服器與儲存應用之傳輸線纜，如 miniSAS HD 與 QSFP 等，及所需求之高頻精密加工。

(5)IPC(Industrial Personal Computer) 線纜組裝(Cable Assembly)：

對於工業型電腦線纜，依據客戶的需求對於訊號、影像、音頻、電源進行客製化的專業製程開發，已取得歐洲大廠承認，並已進入量產，目前已取得相當的成果。

(6)Auto(Automotive) 線束組裝(Cable Assembly)：

對於車用線束，目前已取得 OE 車廠以及 Tire1 車用零部件一階客戶（安美科/上海名殿/青島星電/太倉神連）生產資質，並已進入量產，目前已取得相當的成果。目前朝中國大力扶植的新能源與儲能方向，進行客戶開發。

2.研究發展概況

年 度	項 目
107 年	A. CAT8 PIMF SLD Data Center Cable 開發。 B. EN 50575 CPR System 1+Class Class Cca & B2ca 開發測試驗證。 C. 歐規無鹵線材、插頭開發認證與低煙無鹵阻燃線材認證。 D. SF-06S/SF-06PS(ASTA 認證/KEMA 認證)。 E. Bellson 申請 UL Processed wire 認證事宜。 F. CAT.6 SFTP 24AWGX4P Patch cord 線材帶螺絲插頭形式開發。 G. HDMI Premium Cable Assembly 開發。 H. USB Type C to USB 3.0 AM Flat Cable Assembly 開發。 I. 中國國標 90 度公插+2+3PIN 16A 母插。 J. Cat.6 180°免 PCB 模塊開發。 K. 隱聲有線耳機與藍芽眼鏡完成導入量產交貨。 L. 無線充電標準及自行研發長距離充電二合一型，設計應用在汽車上。 M. 隱聲藍芽耳機，設計應用在汽車上。 N. 汽車無線功能擴充加強車上的多用途。 O. 汽車內部電子式降(抗)噪。 P. 蘋果專用規格頻線，完成導入量產交貨。
108 年	A. Cat.8 S/FTP Data Center Cable 開發。 B. 戶外用線開發-特殊結構用料。 C. 網路線系列線材歐規建築法規 CPR 標準 LSZH, 及 UL CM-LS 認證。 D. 汽車線 UL 2586 0.78mm ² *2C PVC JACKET。 E. 完成歐規插頭、無鹵線材開發認證，如 SF-87、SF-81F、SF-85AF、SF-301 等。 F. SF-81S(IEC C13)歐規認證。 G. IEC C 類插頭連接器 UL 60320 認證。如 SF-81S 等已取得 UL 認證完成。 H. 已取得 UL/ETL 台灣廠認證：電源線線材、插頭。 I. 23 款大陸 3C 國標插頭認證，如 SF-87、BV BVR 電源線等。 J. FLAT/ROUND PATCH CORD 28/30/32/34 AWG。 K. 松盛 BYD 大巴車導航設備 LMR200 線束。 L. 台灣 BSMI 認證：SF-49+SF-190。 M. NEMA 5-15R 15A/125V (SF-190+鎖) 三插連接器開發與專利。 N. CAT.8 S/FTP STR cable ASSY。 O. EL 冷光流光線 POWER CORD。 P. 群加插頭大陸 3C 國標認證。 Q. Cat6A SSTP 工業跳線(組裝護套式)。
109 年	A. 中國國標 RVVP 屏蔽線材開發與 3C 認證申請。 B. 無鹵歐規產品開發認證：如 SF-82F/SF-83F(IEC C14)、SF-300、SF-01F、SF-03F、SF-04F 等。 C. 網路線 UL 4Port PoE UL-LP CMP 認證。 D. 網路線材戶外用線新產品開發-嚴苛環境使用之阻水粉/阻水帶。

年 度	項 目
	E. IEC C 類插頭連接器 UL 60320 認證。如 SF-83、SF-85B、SF-80 等。 F. Cat. 8 S/FTP Data Center Cable 開發。 G. 產品線技術轉移至台灣與東南亞。
110 年	A. SF-03/SF-04/SF-06 橡膠線認證。 B. 新型 RVVP 屏蔽電纜。 C. 歐規無鹵插頭 VDe 認證申請 (10 款)。 D. IEC C 類插頭連接器 UL 60320 認證 SF-85C&SF-84&SF-80&SF-85A。 E. SF-223 & SF-224 美規插頭 ETL&cETL 認證。 F. 新產品開發評估通過 VDE 搖擺測試 25 萬次。 G. 新增菲律賓工廠 UL 認證 (SF-31, SF-191, SF-82S)。 H. HDMI 2.1 (Type AM to Type AM Cable Assembly)。 I. USB 4.0 (Type C to Type C Cable Assembly)。 J. USB 3.1 Type CM TO CF 彎頭 32AWG。 K. GFCI 增加元器件自檢功能。 L. 90°免 PCB 款 KJ 設計。 M. 90°KJ 面板色彩管理。 N. T03A 電控線束專案(共 12 款線束)。 O. SFP 10G 2P 30AWG Cable Assembly L=0.5M。 P. Cat. 8 S/FTP Data Center Cable 產品認證。 Q. 佈線產品(含網路線) PoE++ 認證。 R. 與業界合作開發 5G 發泡材料與 Lan Cable 應用。 S. CAT. 6A U/FTP CMP 物理發泡開發。
111 年	A. Cat. 8 S/FTP Data Center Cable 產品線生產技術開發。 B. 網路線嚴苛環境使用之戶外用線與認證。 C. H03VV-F, H05VV-F 線材 & Cord set KC 韓國認證。 D. 喇叭線 UL CL2/CL3 等級認證。 E. 全自動生產線-新款 Keystone Jack。 F. 麥田 10-100-00341~345 線束與 10-100-00521-00 接地線。 G. 工業機器人線束。 H. 新能源汽車充電槍。 I. 帶有彈簧式網尾 SR 的延長線。 J. 專利型 IEC C13 帶鎖插頭。 K. VCTF 0.75mm ² X3C SF-31 to SF-87 台灣 BSMI 認證。 L. LAN CABLE EN 50575 CPR System 1+ UKCA 認證。 M. 美規電源箱。 N. STARLINK CABLE。 O. 合作開發 5G 材料應用於網路線材，各線規改良升級。 P. CAT. 6A UTP 系列測試應用技術改良升級線材。 Q. 材料在地化開發測試應用於網路線材。 R. CMP 線材物理發泡線材量產。
112 年 重點開發	A. Lan CM 等級 PVC 線材新料-Cat. 6 UTP 系列線材。 B. Lan CMP PVC 線材新結構-Cat. 6 UTP&FTP 與 Cat. 6A UTP 系列線材。 C. Lan CMR PVC 線材新結構與新料-Cat. 6/Cat. 5e UTP 與 Cat. 6A UTP 線材。 D. Lan PVC/LSOH 線材新結構與新料開發改良-Cat. 6A Shielded 系列線材。 E. Lan PVC/LSOH 線材新結構與新料開發改良-Cat. 6A UTP 線材專利結構。 F. 材料在地化供應 5G 發泡絕緣材料開發應用-物理發泡。

年 度	項 目
	G. PVC UL CM 新料膠粒開發。 H. 網絡線產品認證-菲律賓廠。 I. POE CAT. 6/6A 屏蔽/非屏蔽模塊。 J. 無錫廠產品線各國認證： *Lan Cable 歐洲 CPR 認證。 *歐規無鹵線材/插頭 VDE 認證。 *澳規/歐規 20 款插頭做相關國家的認證。 *大陸國標 CCC 更新標準維護 17 款證書。 K. UL 758 UL10269\UL11627\UL3817 認證。 L. RG174 同軸線 CM 認證評估。 M. 光伏儲能充電電池 (戶外防水)。 N. PV1-F 太陽能板連接光伏延長線。 O. 美規 3 插 LED 照明公插/母插(戶外防水)。 P. 線束組裝看板與電測看板。 Q. 大平方線束鉚壓與超聲波銲接生產能力(>50 平方)。 R. 三合一端子機開發。

3. 研究發展人員及其學(經)歷

學歷		年度	110 年度	111 年度	截至 112 年 4 月 30 日止
學歷 分佈	碩士以上		0%	0%	0%
	大 專		100%	86%	86%
	高 中		0%	14%	14%
平均年資(年)			4	7	7

4. 最近五年度每年投入之研發費用

單位：新台幣千元

年度 項目	107 年度	108 年度	109 年度	110 年度	111 年度
研發費用	61,301	46,049	42,315	47,436	43,883
營業收入	11,792,427	11,572,582	11,435,995	12,446,928	11,670,625
比 例	0.52%	0.40%	0.37%	0.38%	0.38%

5. 最近五年度研發專利申請情形

年 度	107 年度	108 年度	109 年度	110 年度	111 年度
申請件數	2	9	2	2	1
審 核 中	0	0	0	0	1
申請獲准	2	8	2	2	0

6. 已開發成功量產之技術或產品

- (1) 光纖跳接線獲交通部電信總局認證合格製造廠。
- (2) LAN Cable 獲美洲地區 UL 及 ETL 認證合格。
- (3) LAN Cable 獲歐洲 3P、GHMT 認證合格。

- (4)美國市場需求之最高安全等級之鐵氟龍 CMP 線材取得 UL 認證，已量產投入市場銷售。
- (5)LAN Cable 製造專用機自製完成，其中分離驅動型捲繞收線機、網路線用接頭彈卡件連體防護罩、電訊接頭彈卡件防護銜接部一體成型模具已有專利。
- (6)取得電訊連接器插頭新型專利。
- (7)高速區域網路整套連接器、線纜的佈線系統產品完成開發，並取得相關協力廠商認證合格。且高端多接點如：Cat. 6 UTP 4-connector 鏈路通過 3P 認證測試、CAT. 6 UTP 6-Connector Channel 經 ETL 認證通過，皆已量產投入市場銷售。
- (8)接外掛程式產品之結構改良與特性提昇，如 0.5U UTP\FTP Patch Panel、LED KeyStone Jack、Cat. 5e\Cat. 6 mini KeyStone Jack、CAT 5e/6 1U 24port FTP in-line coupler type patch panel、CAT 5e/Cat. 6 Angle Type UTP 24 Ports Patch Panel 110 Type IDC 等開發完成，並開始量產銷售。
- (9)接外掛程式(KeyStone Jack)之自動組裝機。
- (10)USB 2.0/3.0 CABLE & CABLE ASSEMBLY 已獲得 USB 協會認證測試合格。
- (11)HDMI CABLE & CABLE ASSEMBLY 獲得 HDMI 協會認證測試合格。
- (12)HDMI 長線與細線纜內置 Equalizer IC 晶片之應用與外觀造型開發等成品，延長線纜應用長度以滿足市場需求，已量產投入市場銷售。
- (13)HDMI mini(C type)與 HDMI micro(D type)之線裝產品獲得 MHL 協會認證測試合格。
- (14)MHL Cable & Cable assembly 獲得 MHL 協會認證測試合格。標準日益更新，目前 MHL 3.2 線裝成品認證通過，用於智慧手機之螢幕顯示，已量產投入市場銷售。
- (15)高頻規格線材 HDMI、USB2.0\3.0、MHL 與 DisplayPort 等傳輸線生產與 Cable assembly 產品之剝線與焊接自動化生產組裝加工。
- (16)各類 3C 高頻產品之測試治具與測試技術之完成。
- (17)4K TV 之 HDMI 2.0\USB 複合線纜與線裝產品開發成功，並獲得日系客戶訂單，且已取得中國與台灣之新型專利。
- (18)大電流(Power)應用 USB 線裝產品。
- (19)高溫阻燃極細電子線材完成開發，已量產投入市場銷售。
- (20)Sensor 感溫線系列應用，產品完成生產與組裝加工。
- (21)取得 LED Flash Light 電源線組產品專利，已量產投入市場銷售。
- (22)美國市場需求之融雪加熱線系列線組，通過 UL 認證並量產，投入市場投放銷售。
- (23)SF-31L+SF-52N 高透明插頭、SF-31/SF-31L/SF-31S 一體式內架 UL 安全性認證通過，高效地端子鉚壓自動化導入。
- (24)In-line Outlets Cord。
- (25)組裝 GFCI outdoor use cord set 通過 CSA/CSAus 認證接地故障電流漏電保護器，以滿足北美市場需求，已量產投入市場銷售。
- (26)夜光線材開發。
- (27)第二/三/四代鐳射投射燈獲美洲地區 ETL/FCC/FDA 認證合格，此產品由無錫廠生產，並且成功在北美上市銷售。
- (28)網絡線 28/30/32/3430 AWG 細線開發成功並投入市場銷售。
- (29)工業控制大電流輸出電纜 UL 2586 開發製樣，由此進入工業控制領域。
- (30)迷彩線材開發。
- (31)一體式內架認證報備(SF-21, SF-34, SF-35, SF-82)&電線組件中國 CCC 認證已完成。

- (32)NEMA 5-15(SF-195, SF-196, SF-197)新外觀與 C19, C20 美規 UL&CUL 認證已完成。
- (33)CAT. 6A 與 CAT. 7A 系列網路線開發完成。
- (34)USB 3.1 Type C To USB 2.0 AM Cable Assembly 已開發完成並取得認證。
- (35)感溫線系列產品如 Sensor Cable Project 11B, Sensor Cable Project 37A 等已開發完成並投入量產。
- (36)研發第四代鐳射投射燈二款:高階版本、北極光版本提供給客戶更多選擇,已取得美洲地區 ETL/FCC/IC/FDA 認證並取得訂單。
- (37)無線充電標準及自行研發長距離充電二合一設計應用在汽車上。
- (38)隱聲藍芽耳機,設計應用在汽車上。
- (39)汽車無線功能擴充加強車上的多用途。
- (40)汽車內部電子式降(抗)噪。
- (41)歐規無鹵插頭與電源線系列產品。
- (42)IEC C 類插頭連接器 UL 60320 認證。
- (43)電源線與電源線組完成台灣 BSMI 認證。
- (44)EL 冷光流光線 POWER CORD。
- (45)新增生產電源線產品工廠並已取得 UL 及 ETL 認證測試與廠驗合格。
- (46)Cat. 6A U/FTP CMP 物理發泡線材。
- (47)PoE Plus for LAN cable 應用完成 UL 認證。
- (48)與業界合作開發之 5G 發泡材料與 Lan Cable 應用。
- (49)防水產品的開發與專利:如特殊防水戶外用線預計取代傳統戶外用線等。
- (50)新增菲律賓工廠認證(UL, ETL)。
- (51)Cat. 6 180°免 PCB 模塊產品開發完成。
- (52)免 PCB 款 KJ 設計產品開發完成。
- (53)GFCI 增加元器件自檢功能開發完成。
- (54)歐規建築法規要求無鹵阻燃防火用網路線材,安全性要求再提高其阻燃性能與要求燃燒時煙量、無腐蝕性氣體釋放之要求,並在歐洲各國廣泛應用,各國相繼依此標準建立有關 CPR 建築法規要求。故本公司常用線材規格已取得此法規驗證測試,後續陸續完成其他線規產品,以提高產品市場競爭力。
- (55)研發壓花外被電源延長線,增加產品線材外觀新穎度。
- (56)SF-03/04/06 增加橡膠線 H05RN-F 0.75-1.0mm VDE/ASTA 認證。
- (57)新型申請 RVVP 屏蔽電纜。
- (58)HDMI Premium Cable Assembly 開發與自動化加工。
- (59)USB4.0 Type C to C Cable Assembly 開發與自動化加工。
- (60)中國國標 90 度公插+2+3PIN 16A 母插開發。
- (61)SF-03 TO SF-87 韓國 KC 認證。
- (62)菲律賓喇叭線認證 UL CL2/ CL3 等級。
- (63)新能源汽車充電槍。
- (64)工業機器人線束。
- (65)麥田新能源短接線束。
- (66)SF-31 & SF-87 BSMI 認證。
- (67)美規電源箱。
- (68)Cat. 8 S/FTP Data Center Cable 產品線生產技術開發。
- (69)合作開發 5G 材料應用於網路線材,各線規改良升級。

7. 長、短期研發計畫與計劃開發之新商品或服務

本公司網路線、汽車用線束、太陽能用線隨美國基礎建設、衛星產業、車用及綠能產業的發展，預期未來成長可期。加上未來持續開發相關產品其應用面如互聯網監控、工業、車用系統產品線等，皆為未來主要開發方向。

- (1)請參考第2點研究發展概況中112年所述。
- (2)本公司積極運用資源整合及篩選供應商以降低成本。
- (3)佈線產品與極細電子線類產品，加速提升大陸無錫廠的產能與效率，加強與積極評估組裝廠商合作關係，來攻佔新產品市場，增加集團獲利。
- (4)因應產品利潤空間持續縮減壓力，除積極垂直整合上、下游零件供應以降低成本外，部份模具與塑膠射出部品等關鍵零組件已開始在無錫廠自製。
- (5)考量佈線產品在施工上的應用問題，佈線產品將朝減化施工繁複作業方向進行開發研究，以提高產品附加價值與產品競爭力。
- (6)提升生產技術、效能與品質系統，對日本OEM\ODM之消費性線纜組裝產品積極投入。
- (7)高頻技術深耕與設備整合應用，自我開發相關高頻自製工具與校正程式。
- (8)積極發展雲端應用所需零組件之開發，以滿足資料中新建置的高端需求。
- (9)車用高速影音與資料傳輸線組產品之投入。
- (10)英國脫歐後建築法規用線開發與認證，以因應英國市場客戶需求，提高產品市場競爭力。
- (11)UL TPE\TPU\PVC 15種系列產品進行UL認證。
- (12)電源線雙層外被開發。
- (13)RF POWER 無線充電產品，市場設定在「車用」與「個人隨身攜帶式」，跨足無線消費性產品領域。
- (14)車載線材產品的開發，如HVE1133-1134 26AWG*4C 防水 Cable Ass'y, HVE1221 26AWG*4C Cable Ass'y 等。
- (15)工業線材的開發。
- (16)Cat.8 S/FTP Data Center Cable 產品認證。
- (17)菲律賓喇叭線認證 UL CL2/ CL3 等級與網絡線認證。
- (18)一轉二插座的美規延長線。
- (19)新能源汽車充電槍。
- (20)帶有彈簧式網尾SR的延長線。
- (21)工業機器人線束。
- (22)網路線嚴苛環境使用之戶外用線與認證。
- (23)在地化廠商合作開發：網路線材使用塑料、包材等。
- (24)無錫廠產品線各國認證。
- (25)UL CM 膠粒開發認證。
- (26)支持POE CAT.6/6A 屏蔽/非屏蔽模塊。
- (27)CAT.6A Toolless RJ45 Plug 水晶頭模塊。
- (28)RG174 同軸線 CM 認證。
- (29)光伏儲能充電電池(戶外防水)。
- (30)PV1-F 太陽能板連接光伏延長線。
- (31)美規3插 LED 照明公插/母插(戶外防水)。
- (32)線束組裝看板與電測看板。
- (33)大平方線束鉚壓與超聲波銲接生產能力(>50平方)。
- (34)STARLINK CABLE。

(四)長、短期業務發展計畫

1. 短期業務發展計畫:

- (1)經由一條龍整合終端銷售、通路及生產端，有效掌握客戶需求及製造成本，將最有價值商品(工業用、商辦用及家用商品)提供全球消費者，創造營收及獲利成長雙動能。
- (2)美國銷售子公司除電源線、網路產品系列銷售外，積極開發其他 5G 相關產品銷售，除增加營業收入貢獻外並強化現金流入實績。
- (3)持續拓展新能源車電子控制及先進駕駛輔助系統相關線束業務。
- (4)以提供整套網路高速傳輸解決方案的模式，將岳豐高端佈線產品(Cat. 8)推向市場。
- (5)因應智慧製造趨勢，拓展工業級網路跳線市場，以區隔現有中低階之消費性市場以及傳統通路。
- (6)加速開發中國以外供應商，合作廠商以符合美國三個通路公司及北美客戶需求。
- (7)提升菲律賓廠產能效率、縮短產品交期，增加菲律賓供應北美客戶需求能力。
- (8)拓展北美及東南亞的模組化數據中心業務。

2. 長期業務發展計畫:

- (1)增加歐洲、東南亞、紐澳等美國以外地區銷售佔比。在菲律賓建構集團品牌產品之東南亞推展中心，與在地相關企業合作，參與政府公共建設專案。
- (2)經由岳豐工廠精實製造及品質管控能力與電子供應商群合作，提供最有價值商品滿足市場各類需求。
- (3)經由自有品牌 PRIME 批發通路貿易銷售，滿足喜好逛賣場消費族群。
- (4)經由自有品牌 MONOPRICE 電子商務通路，即時提供網路族最適切商品。
- (5)以車載高頻傳輸線解決方案及電動車動力線傳輸解決方案，擴大大陸車載市場。
- (6)中國以外地區設立生產製造工廠並增加採購合作廠商，以分散生產基地及解決中美競爭地緣政治風險。

二、市場及產銷概況

(一)市場分析

1. 銷售地區

單位：新台幣千元

銷售地區 \ 年度		110年度		111年度	
		金額	比重(%)	金額	比重(%)
內銷		320,503	2.57	298,890	2.56
外銷	美國	10,101,886	81.16	10,028,889	85.93
	中國	718,956	5.78	305,183	2.61
	加拿大	390,074	3.13	346,734	2.97
	英國	99,839	0.80	93,031	0.8
	其他	815,670	6.56	597,898	5.12
外銷小計		12,126,425	97.43	11,371,735	97.44
合計		12,446,928	100.00	11,670,625	100.00

2.市場佔有率

本公司之電源線與插座產品主要為美國、日本、中國、澳洲及歐盟等地區的常用電線、電纜、插頭、插座及連接器，且所有電源線產品均獲各國認證機構的安全認可，產品在行業中處於技術領先水平。而其他如 3C 傳輸線纜、3C 線纜組裝(Cable Assembly)及工業型電腦線纜等，依據客戶的需求對於訊號、影像、音頻、電源進行客製化的專業製程開發，已取得日本及歐洲大廠承認，並已進入量產。本公司電源線主力在於美國零售市場之延長線，由於規格太多且無公開資訊可供參考，無法計算出較精確之市佔率。

3.市場未來趨勢

(1)網路線:

彭博新聞社報導認為，2023 年的網路線市場將會呈現以下趨勢：

- A. 高速網路需求增長：在 5G 技術發展和物聯網應用快速普及的背景下，特別是在工業自動化、遠距教學、視訊會議等領域迅速增長的對高速網路的需求，將促進網路線市場的增長。
- B. 預裝線和高端定制化網路線需求增加：隨著企業數字轉型和科技進步，對高品質、可定制的網路線產品需求增加。例如，機器人和自動化裝置對高質量、高可靠性的網路線的需求將進一步增加，這些網路線需要預裝並符合特定需求。
- C. 環保和可持續性的重要性：全球節能減排越來越成為一個普遍的趨勢，這也會影響到網路線市場，如使用可再生材料和經濟耐用設計的產品將廣泛採用，以更好地減少碳排放和減少資源浪費。
- D. 5G 標準化帶來的市場機遇：隨著 5G 技術的發展和成熟，網路線市場將面臨一些新的機遇。例如，在 5G 基站建設和智能家電等領域，需要高速、低延時和高可靠性的網路線，這些網路線將成為市場新的熱點。

總體而言，在 5G 技術、物聯網等新興技術的推動下，網路線市場有著廣闊的發展前景，這也為相關產業提供了廣泛的機遇。

(2)電源線:

根據市場研究報告，2023 年電源線市場可能會呈現以下趨勢：

- A. 環保和可持續性的重要性：節能減排帶來的趨勢將影響到全球的電源線市場，更多的企業會轉向使用可再生材料和經濟耐用設計的產品，以更好的減少碳排放和減少資源浪費。
- B. 厚度和插頭標準化：為了在不斷競爭的市場中贏得優勢，電源線製造商將不斷努力滿足消費者對更輕薄、更簡潔方便的設計需求，並透過標準化插頭來滿足不同國家和地區的需求。
- C. 高效節能：近年來，更加環保的節能型產品受到了越來越多的關注。因此，在未來的幾年裡，市場上的電源線製造商將會特別關注研發可靠的節能技術，以滿足消費者對節能綠色科技的需求。
- D. 智能家居市場的發展：隨著智能家居市場的發展，家居電器也越來越智能化。未來幾年，電源線市場也會受到這一潮流的影響，必須更加適應智能家居應用和設備需求，如智能調節、自動切斷電源等功能。

總結而言，未來的電源線市場將更加注重環保和節能特性，以及更加展現智慧化趨勢，透過標準化來滿足消費者的需求。

- (3)自然風冷卻系統之模組化數據中心 Modular Data Center w/ Nature Cooling System 模組化數據中心 Modular data center 在過去幾年中已經快速地發展，未來的幾年中，預計市場將會呈現以下趨勢：

- A. 雲服務業的需求增加：雲服務業不斷增長將會推動 Modular data center 的需求，因為它們需要快速構建數據中心基礎設施，應對快速變化的市場。
- B. 5G 技術的發展：5G 技術的推廣和普及將使得 Modular data center 可以更好的滿足需要高速，低延遲和高可用性的網絡運營商需求。
- C. 綠色數據中心趨勢：隨著社會對節能減排的需求增加，Modular data center 將會被設計為優化裝置效率，並利用可再生能源。
- D. 安全認證的重要性：數據對企業來說非常重要，因此，對於 Modular data center 提供的安全保護標準需要越來越高。因此，Modular data center 將會努力實現各種安全認證，以增強客戶對他們的信任度。
- E. 全球市場的發展趨勢：隨著全球化的趨勢，Modular data center 在不同國家和地區的應用也在不斷擴大，尤其在新興市場的蓬勃發展。此外，各種國際技術規格的制定也逐步成熟，進一步增加了 Modular data center 全球市場的機會。

隨著 Modular data center 設備技術的不斷發展成熟，以及市場對數據中心基礎設施需求的增強，其市場的發展前景非常看好。

而岳豐公司旗下子公司 Prime 所推出的 Modular Data Center with Natural Air Cooling System (NACS) 是一種以自然風為冷卻源的數據中心，它的市場趨勢有以下幾點：

- I. 綠色能源和能源效率：Modular data center with NACS 使用自然風來冷卻數據中心，因此可以使用更少的冷卻設備，降低能源消耗和碳足跡，符合綠色能源和能源效率的市場趨勢。
- II. 遠程區域市場需求：Modular data center with NACS 可以在遠程區域建造，並由於其低能耗和擴展性，非常適合用於遠程區域的快速部署。隨著市場對雲服務和數據處理能力的需求的增加，這種類型的數據中心的市場前景非常看好。
- III. 建造速度和彈性設計：Modular data center with NACS 可以快速建造和部署，並且可以彈性擴展和縮小。這些特點使其非常適合在需要快速部署以及需要彈性設計和擴展的市場中使用，例如在緊急情況下或在服務大型活動或項目時。
- IV. 應對氣候變化：隨著氣候變化的影響越來越大，Modular data center with NACS 成為了越來越受歡迎的選擇。當地風速和溫度是自然冷卻設計的核心，隨著氣候變化，它可以較快地進行一些調整，以在高溫和低風速的情況下維持優秀的溫度控制。

總體來說，Modular data center with NACS 在未來的市場表現非常看好，尤其是在節能減排、遠程區域、應對氣候變化和快速部署等方面的優勢使其 Standalone 後繼市場趨勢可觀，而在現有的網絡技術上已有很好的支持和適應能力。

岳豐科技股份有限公司的產品包括電源線、網路線、網路跳線、工業用線材組裝和 modular data center with nature air cooling system。公司的營運績效在 2023 年繼續保持穩定：

- I. 持續提高產品品質：公司一直致力於提高產品品質和技術水平，從而贏得客戶的信任和認可。在 2023 年，公司將繼續注重產品品質的提升，以滿足客戶的需求。

- II.加強產品研發：為了應對市場變化和客戶需求的不斷變化，公司將繼續加強產品研發，開發新的產品和技術，以滿足不同客戶的需求。
- III.擴大市場份額：公司將繼續拓展國內和國際市場，擴大市場份額。特別是在北美及東南亞市場中，公司將會進一步提高市場占有率。
- IV.提高運營效率：公司將繼續提高運營效率，從而減少成本和提高獲利。這包括優化生產流程、降低物流成本和提高庫存管理效率。

3.競爭利基

(1)研發能力優越，產品開發符合市場趨勢與需求

鑑於 3C 產品用線及其連接組裝產品市場變化快速，因此本公司自設立以來，即非常重視研發，在產品的開發及研究上皆配合下游應用產品市場需求，以符合產業潮流與趨勢。

(2)產品品質優異、種類齊全，產品競爭力強

本公司在 3C 產品用線的生產製造上已累積相當的技術與經驗，自成立以來即持續不斷的提升產品品質及研發各式新產品，以符合客戶多元化的需求。本公司除已獲 ISO 9001(2000 年版)、UL、ETL 及 3P 認證外，並榮獲經濟部頒發之小巨人獎與國家磐石獎之肯定，足見本公司之產品已達一定水準。

(3)擁有銷售通路，可擴張銷售產品項目，擴大獲利來源。

本公司為有效降低生產成本，以及提供多樣化產品以因應客戶不同之需求，已增加海外投資，拓展零售業買賣服務，在美國有分公司提供大型零售商即時的服務，掌握電源線的銷售通路及客源，另有子公司經營電商平台，拓展銷售通路，直接貼近市場與消費者。

4.發展遠景之有利、不利因素與因應對策

(1)有利因素

A.網際網路盛行，網路用線未來極具成長空間

創新應用的發展將帶動網路軟體化通訊技術發展機會，隨著未來世界將進入數位經濟時代。由於行動寬頻網路與多元裝置普及，再加上人工智慧、大數據、雲端運算、物聯網的匯流，「數位經濟 (Digital Economy)」成為人類社會的新經濟型態與樣貌，重新定義消費行為與商業模式，因此本公司網路通訊用線之未來市場深具潛力。

B.伴隨電信自由化的發展，全球通訊市場衍生出龐大商機

隨著全球市場所掀起的電信自由化潮流，網際網路科技架構成型，躍居為市場主流，加上固定通信業務及低階行動電話業務的開放，使得我國電信市場已完全走向自由化，此一發展將給通訊器材業及生產 3C 產品用線之專業製造商另一波的商機。

C.3C 產業長期商機無限

由於資訊、通訊及消費性電子產業未來產品之發展趨勢及成長幅度，將提供本公司產品 UTP/FTP 極廣大之市場發展空間。本公司產品配合 3C 產業持續成長，未來市場商機無限。

D.產品品質優異，種類齊全甚具國際競爭力

本公司生產之 LAN Cable 已累積相當製造經驗及技術，且不斷提昇產品品質及研發各式新產品，以滿足客戶多元化需求。目前本公司認證產品更獲得多國安規如 UL、ETL 及 3P，產品品質穩定，深受下游客戶肯定，其產品甚具國際競爭力。

E. 生產技術成熟及高效率生產

本公司具備多年電源傳輸線及區域網路線纜之專業生產技術、高效率之生產模式及持續拓展新產品，確保產品品質，迅速提供相關資訊，以利管理決策。

F. 降低生產成本及產銷分工整合

本公司於台灣母公司致力於行銷、營運管理、研發及生產高附加價值之產品，中國大陸設立生產基地並完成產銷分工規劃，同時因應美中貿易戰及降低生產成本，本公司於 107 年底於菲律賓購地，以作為建廠之生產基地，建置此生產基地可擴增生產規模，降低貿易戰中保護性關稅所造成的衝擊。

(2) 不利因素

A. 主要原料波動將影響公司獲利

本公司產品主要原料以銅線、PVC 粒為主，兩者價格約占總進貨金額 70% 左右，而銅材及 PVC 粒之原材料大部份均仰賴國外進口，因此若國際銅價、石油價格劇烈變動時，其原料價格風險將相對提高，故國際銅價、石油價格均會影響公司購料成本，進而影響公司之獲利能力。

因應措施：

- ① 本公司與主要原料供應廠商每年簽訂供貨合約，以確保原料來源及售價之穩定。且本公司對於 3 個月期以上訂單，以鎖定期貨銅價的方式對客戶報價，並同時採穩健保守原則，請主要銅供應商以不同交期方式備料，以確保原料來源及售價之穩定。
- ② 蒐集相關資料以研判原料價格走勢，並配合安全存量及經濟採購量以掌握最佳採購時機及採購量。
- ③ 因應全球環保要求，投入無鹵料開發，以期能自主掌控原料之生產與品質。

B. 土地成本上揚，勞力不足及下游產業外移

3C 產品用線廠商為降低生產成本與配合下游廠商需求，紛紛將生產線移至海外生產，以增加競爭力。

因應措施：

- ① 附加價值低之產品線移至海外生產，並將高層次之產品研發留在國內發展已是目前產業趨勢，對 3C 產品用線廠商亦不能置身於外，因此本公司為降低生產成本與配合下游廠商需求業已佈局海外投資，將附加價值低之產品移至海外生產，在國內發展高層次之產品研發及生產，以強化公司競爭力。
- ② 因應勞力不足及大陸工資逐年調漲，投入自動化研發，將大量手工之工序以自動化或半自動化設備取代。
- ③ 直接切入電子商務領域，產銷上下游整合。
- ④ 因應中美貿易戰，已於菲律賓購置土地，用以建置廠房，並於台灣擴建產能，以降低中美貿易戰之影響。率變動風險

C. 匯率變動風險

本公司主要以外銷歐美地區市場為主，達營業收入比重 95% 以上，且本公司之銅料及 PVC 粒之原料大部份均仰賴國外進口，因此新台幣匯率變動對本公司有相當程度的影響。

因應措施：

- ①本公司財務單位平時即注意外幣走勢，並加強財務人員與銀行的聯繫，以取得銀行對匯率走勢的看法及相關資料，作為規避匯率變動風險之參考。
- ②利用外銷取得之外幣帳款，視匯率走勢及公司未來可能產生之部位，保留適當額度於外幣存款帳戶中，以規避匯率變動之風險。
- ③由於本公司在業界努力耕耘許久，產品品質及服務深受客戶肯定，因此當國際間原物料價格大幅波動時，本公司亦能適時反映予客戶並調整售價。

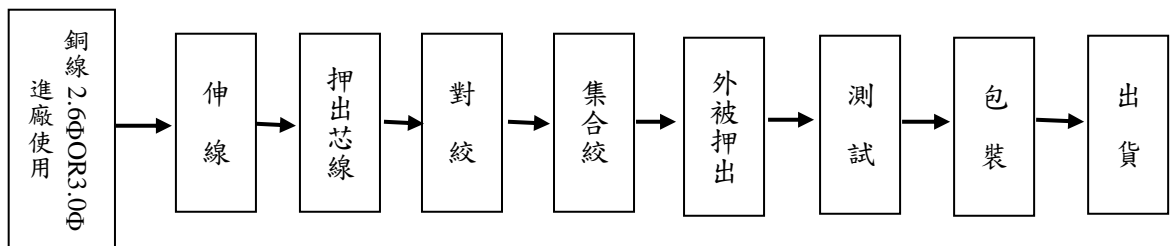
(二)主要產品之重要用途及產製過程

1. 主要產品之用途

產 品	主要用途
區域通訊網路線	電腦網路化配置及週邊使用
網路資訊插座	網路佈線連接
電源線材及插頭	電源傳輸

2. 主要產品之產製過程

區域通訊網路線生產作業流程



3. 主要原料之供應狀況

目前本公司主要供應商來自國內大廠，由於長期配合，已建立彼此穩定供應關係，且品質與區域網路線及電源線材主要材料為銅等，交期均能配合本公司需要。

4. 最近兩年度主要產品別或部門別毛利率之重大變化：

(1)最近二年度毛利率變動分析表

單位：新台幣千元；%

年度	營業收入	營業毛利	毛利率 (%)	毛利率變動率 (%)
110 年度	12,446,928	2,632,499	21.15%	
111 年度	11,670,625	2,286,817	19.59%	(7.38%)

(2)價量差異分析

由上表得知，本公司及其子公司最近二年度營業收入較前期變動之幅度為(6.24)%；營業毛利率較前期變動之幅度為(7.38)%，未達營業收入或毛利率變動達20%，故不予分析。

5. 主要進銷貨客戶名單

(1) 最近二年度主要供應商資料

單位：新台幣千元

項目	110 年度				111 年度				112 年截至前一季止			
	名稱	金額	占全年度進貨淨額比率	與發行人之關係	名稱	金額	占全年度進貨淨額比率	與發行人之關係	名稱	金額	占全年度進貨淨額比率	與發行人之關係
1	其他	10,519,817	100.00%	無	其他	11,417,351	100.00%	無	其他	2,102,690	100.00%	無
	進貨淨額	10,519,817	100.00%	—	進貨淨額	11,417,351	100.00%	—	進貨淨額	2,102,690	100.00%	—

註 1：列明最近二年度進貨總額百分之十以上之供應商名稱及其進貨金額與比例，但因契約約定不得揭露供應商名稱或交易對象為個人且非關係人者，得以代號為之。本公司最近二年度及截至 112 年第一季止皆無進貨總額逾百分之十以上之供應商。

註 2：112 年第一季係經會計師核閱。

(2) 最近二年度主要銷貨客戶資料

單位：新台幣千元

項目	110 年度				111 年度				112 年截至前一季止			
	名稱	金額	占全年度銷貨淨額比率	與發行人之關係	名稱	金額	占全年度銷貨淨額比率	與發行人之關係	名稱	金額	占全年度銷貨淨額比率	與發行人之關係
1	其他	12,446,928	100.00%	無	A 客戶	2,068,683	17.73%	無	B 客戶	220,735	11.22%	無
					其他	9,601,942	82.27%	—	其他	1,747,350	88.78%	—
	銷貨淨額	12,446,928	100.00%	—	銷貨淨額	11,670,625	100.00%	—	銷貨淨額	1,968,085	100.00%	—

註 1：列明最近二年度進貨總額百分之十以上之供應商名稱及其進貨金額與比例，但因契約約定不得揭露供應商名稱或交易對象為個人且非關係人者，得以代號為之。

註 2：112 年第一季係經會計師核閱。

6. 最近二年度生產量值表

單位：千米，新台幣千元

年度 生產量值 主要商品	110 年度			111 年度		
	產能	產量	產值	產能	產量	產值
CABLE(網路線)	153,006	151,123	1,743,896	153,006	135,452	1,570,124
POWER CORD(電源線)	25,000	18,897	1,890,324	25,000	14,563	2,555,521
其他	22,000	9,351	191,985	22,000	8,651	151,828
合計	200,006	179,371	3,826,205	200,006	158,666	4,277,473

7. 最近二年度銷售量值表

單位：千米，新台幣千元

年度 銷售量值 主要商品	110 年度				111 年度			
	內銷		外銷		內銷		外銷	
	量	值	量	值	量	值	量	值
CABLE(網路線)	15,624	146,118	224,332	3,152,749	13,013	121,073	258,510	3,632,070
POWER CORD(電源線)	0	0	24,865	5,514,354	0	0	30,144	5,289,707
其他	0	0	69,656	3,633,707	0	0	52,373	2,627,775
合計	15,624	146,118	318,853	12,300,810	13,013	121,073	341,027	11,549,552

三、最近二年度從業員工人數

年 度		110 年度	111 年度	截至 112 年 4 月 30 日止
員工 人數	直接員工	505	920	941
	一般職員	861	844	839
	合計	1,366	1,764	1,780
平均年歲		33.57	31.53	31.42
平均服務年資		5.31	4.82	4.81
學歷 分布 比率	博士	0%	0%	0%
	碩士	0.43%	0.38%	0.37%
	大專	22.96%	24.12%	24.82%
	高中	28.43%	30.04%	31.76%
	高中以下	48.18%	45.46%	43.05%

四、環保支出資訊

(一)依法令規定，應申領污染設施設置許可證或污染排放許可證或應繳納污染防治費用或應設立環保專責單位人員者，其申領、繳納或設立情形之說明本公司及子公司業已依規定取得固定污染源操作許可證及水污染防治許可證，並已依規定繳納污染防治費用及擇員參加培訓取得環保證照，茲列表如下：

1.應申領污染設施設置許可證或污染排放許可證者之申領情形:

公司/廠區名稱	許可證種類	證照字號	有效期間
岳豐科技/新屋廠	事業廢棄物清理計畫書	H09310040003	永久
東莞岳豐/東莞廠	事業廢棄物清理	914419007287702551T001W	2020.04-2025.04
無錫國豐/無錫廠	事業廢棄物清理	6840268D001X	2021.01-2025.03

2.應繳納污染防治費用者之繳納情形

公司/廠區名稱	類別	110 年度	111 年度
岳豐科技/新屋廠	事業廢棄物處理費	216 千元	476 千元
東莞岳豐/東莞廠	事業廢棄物處理費	63 千元	172 千元
無錫國豐/無錫廠	事業廢棄物處理費	75 千元	215 千元

3.應設立環保專責單位人員者之設立情形：無此情形。

(二)列示公司有關防治環境污染主要設備之投資及其用途與可能產生效益:

公司/廠區名稱	設備項目	投資金額	用途與效益
岳豐科技/東莞廠	自動投料機	15,180 千元	以自動化投料取代原有人工投料，提升膠料品質與產能，減少損耗。 降低工作環境中的粉塵與油類等有毒物質，對於環境與員工健康有顯著改善。

(三)最近年度公司因污染環境所受損失(包括賠償)，處分之總額，並揭露其未來因應對策(包括改善措施)及可能之支出(包括未採取因應對策可能發生損失、處分及賠償之估計金額，如無法合理估計者，應說明其無法合理估計之事實)：無此情形。

(四)目前污染狀況及其改善對公司盈餘、競爭地位及資本支出之影響及其未來二年度預計之重大環保資本支出：無此情形。

五、勞資關係

(一)公司各項員工福利措施、進修、訓練、退休制度與其實施情形，以及勞資間之協議情形與各項員工權益維護措施

1. 員工福利措施：

- (1)本公司設置職工福利委員會，並訂定職工福利辦法，辦理員工各項福利措施如：婚喪喜慶等各項補助、生育津貼、員工生日禮金、勞動及三節禮金、員工旅遊及尾牙聚餐、提供員工免費伙食及停車優惠、實施彈性工時等。
- (2)依法辦理勞工保險及全民健康保險，並投保員工團體保險以保障員工。每年實施在職人員健康檢查，每月一次之臨場醫護合作，聘請護理師到廠提供同仁衛生保健教育資訊及諮詢，增進員工身心靈健康。
- (3)依據公司營運狀況及員工績效考核表現發放年終獎金及按章程提撥員工酬勞。

2. 教育訓練實施情形：

- (1)公司每年調查各單位教育訓練之需求，依實際需要擬訂教育訓練計畫並排定教育訓練內容。
- (2)公司每年依員工實際需要不定期辦理教育訓練。
- (3)本公司員工可主動提出或由主管視業務需要不定期派往參加公司外之各項教育訓練。
- (4)員工於教育訓練完成後提出心得報告及實施公司內部轉授，期能收最大效果並追蹤教育訓練成效，進而提高員工之素質及知識與工作技能。
- (5)辦理公司內訓講座課程，不定期邀請各領域外部講師授課，讓公司同仁在工作之餘能吸收到不同的觀點及學習經驗。
- (6)本公司 111 年度總公司內外部教育訓練之實施情形如下：
新進人員訓練實施占比為 21%，專業職能訓練實施占比為 27%，主管才能訓練實施占比為 1%，通識訓練實施占比為 46%，自我啟發訓練實施占比為 5%，年度總訓練時數 1,357 小時，總訓練費用新台幣 367,385 元。

3. 退休制度：

民國 76 年 4 月業奉社政主管機關以(76)府社勞字第 044813 號函核准成立勞工退休準備監督委員會，每月就薪資總額 2%提撥勞工退休金，並存入專戶中。自民國 94 年 7 月 1 日起配合勞工退休金條例(以下簡稱「新制」)之實施，於民國 94 年 7 月 1 日修改職工退休辦法，並自該日起全數改採確定提撥退休法，退休金之給付由本公司按月以不低於每月薪資 6%提繳退休金，儲存於勞工退休金個人專戶。

4. 勞資間之協議情形與各項員工權益維護措施：

- (1)本公司遵循勞基法、就業服務法及性別工作平等法等相關勞動法規，內部訂定人事管理辦法，為考勤獎懲、員工福利及員工出勤與休假等管理之依據，前項辦法之訂定均以勞動基準法為參考之依據，並參酌同業及社會公序而訂定，以保障員工合法權益。
- (2)定期召開勞資會議，對於公司政策之宣導與員工的意見了解及申訴管道，皆採開放雙向溝通方式進行，讓員工意見能被重視及有效溝通並做妥適處理。
- (3)職工福利委員會由各部門選舉代表組成，並定期開會辦理有關的職工福利措施與活動。

(二)最近二年度及截至年報刊印日止，公司因勞資糾紛所遭受之損失，並揭露目前及未來可能發生之估計金額與因應措施：公司對於和員工的關係及溝通採開放雙向溝通方式進行，111 年產生的一項勞資歧見差異，業經調解程序進行，截至年底前尚無發生勞資糾紛情事。

六、資通安全管理：

1.資通安全風險管理架構、資通安全政策、具體管理方案及投入資通安全管理之資源等。

(1)資安風險管理架構

資訊部為隸屬集團總管理部，負責統籌並執行資訊安全政策，宣導資訊安全訊息，提升員工資安意識，蒐集及改進組織資訊安全管理系統等。由稽核單位每年就內部控制制度—電子計算機循環，進行資訊安全查核，評估公司資訊作業內部控制之有效性。

(2)資安政策

為落實資安管理，公司訂有內部控制制度—電子計算機循環之電腦化資訊系統管理辦法，藉由全體同仁共同努力期望達成下列政策目標：

- 確保電腦資訊系統運作及各項營運作業流程之一致性。
- 確保電腦資訊系統正常運作避免錯誤發生及提昇工作效率。
- 定期執行資安稽核作業，確保資訊安全落實執行。

(3)具體管理方法

網際網路資安管控	資料存取管控	應變復原機制	宣導及檢核
<ul style="list-style-type: none"> ◆ 集團網路架設 VPN 通訊 ◆ 架設防火牆 ◆ 定期對電腦系統及資料儲存媒體進行病毒掃描 ◆ 各項網路服務之使用應依據資訊安全政策執行 ◆ 定期覆核各項網路服務項目之系統日誌，追蹤異常之情形 	<ul style="list-style-type: none"> ◆ 電腦設備應有專人保管，並設定帳號與複雜度密碼 ◆ 依據職能分別賦予不同存取權限 ◆ 調離人員取消原有權限 ◆ 設備報廢前應先將機密性、敏感性資料及版權軟體移除或物理性破壞 ◆ 遠端登入管理資訊系統應經相關主管之核准 	<ul style="list-style-type: none"> ◆ 定期檢視緊急應變計劃 ◆ 每年定期演練系統復原 ◆ 建立系統備份機制，落實異地備份 ◆ 定期檢討電腦網路安全控制措施 	<ul style="list-style-type: none"> ◆ 隨時宣導資訊安全資訊，提升員工資安意識 ◆ 每年定期執行資通安全檢查，由稽核單位查核

(4)執行狀況

- 本公司目前無重大資安事件導致營業損害之情事。
- 持續落實資訊安全管理政策目標，並定期實施復原計劃演練，保護公司重要系統與資料安全。

2.最近二年度及截至公開說明書刊印日止，因重大資通安全事件所遭受之損失、可能影響及因應措施，如無法合理估計者，應說明其無法合理估計之事實：無。

七、重要契約

契約性質	當事人	契約起訖日期	主要內容	限制條款
長期週轉金擔保放款	新光銀行	102.10~117.09	土地及廠房為擔保	無
長期購地擔保放款	台灣銀行	109.02~129.02	土地擔保	無
長期借款合同	台灣銀行	108.12~115.12	台商回台投資專案	無
長期借款合同	王道銀行	109.06~112.06	信用貸款	財務報表需維持一定財務比率
長期借款合同	上海銀行	111.03~114.03	信用貸款	無
長期借款合同	台灣企銀	108.04~113.04	信用貸款	無
購料合約	華新麗華股份有限公司	111.01~111.12	銅線購買	無
購料合約	雪松銅業(廣州)有限公司	111.01~111.12	銅線購買	無
購料合約	寧波世茂銅業股份有限公司	111.05~112.04	銅線購買	無
購料合約	太平洋電線電纜股份有限公司	111.01~111.12	銅線購買	無

陸、財務概況

一、最近五年簡明資產負債表及損益表

(一)簡明資產負債表及綜合損益表-國際財務報導準則

1.合併財務報表

單位：新台幣千元

項目	年度	107年	108年	109年	110年	111年	當年度截至 112年3月31 日財務資料 (註2)
流動資產		6,056,870	6,058,302	6,584,065	7,872,506	7,929,386	6,892,366
不動產、廠房 及設備		1,251,500	1,284,443	1,352,349	1,366,954	1,053,309	1,084,343
使用權資產		—	491,456	421,624	477,956	422,627	372,250
無形資產		545,000	502,167	446,345	428,216	422,371	443,478
其他資產		196,127	314,252	230,724	296,571	373,134	432,682
資產總額		8,049,497	8,650,620	9,035,107	10,442,203	10,200,827	9,225,119
流動 負債	分配前	3,481,349	4,722,615	4,767,706	5,178,466	5,395,268	4,769,452
	分配後	3,730,458	4,828,485	4,899,706	5,195,466	(註1)	—
非流動負債		2,006,194	1,542,967	1,635,680	2,727,039	910,386	803,068
負債 總額	分配前	5,487,543	6,265,582	6,403,386	7,905,505	6,305,654	5,572,520
	分配後	5,736,652	6,371,452	6,535,386	7,922,505	(註1)	—
歸屬於母公司 業主之權益		2,556,373	2,378,239	2,624,951	2,532,036	3,890,042	3,647,507
股本		1,245,545	1,245,545	1,310,466	1,319,723	1,438,682	1,441,851
債券換股權利證書		—	—	4,570	—	3,169	6,831
資本公積		677,621	677,621	800,209	807,149	949,023	958,774
保留 盈餘	分配前	728,661	651,204	848,924	819,550	1,609,221	1,378,089
	分配後	479,552	545,334	716,924	802,550	(註1)	—
其他權益		(95,454)	(196,131)	(339,218)	(414,386)	(110,053)	(138,038)
庫藏股票		—	—	—	—	—	—
非控制權益		5,581	6,799	6,770	4,662	5,131	5,092
權益總額	分配前	2,561,954	2,385,038	2,631,721	2,536,698	3,895,173	3,652,599
	分配後	2,312,845	2,279,168	2,499,721	2,519,698	(註1)	—

註1:111年度盈餘分配案業經112年3月28日董事會決議通過，尚待112年股東會決議。

註2:112年第一季財務資料係經會計師核閱。

單位：新台幣千元

年度 項目	107年	108年	109年	110年	111年	當年度截至 112年3月31 日財務資料 (註)
營業收入	11,792,427	11,572,582	11,435,995	12,446,928	11,670,625	1,968,085
營業毛利	2,790,630	2,638,286	2,783,332	2,632,499	2,286,817	383,140
營業損益	494,843	348,987	537,209	212,599	(370,482)	(258,102)
營業外收入 及支出	(69,629)	(112,340)	(112,313)	(80,215)	1,808,699	(28,590)
稅前淨利(損)	425,214	236,647	424,896	132,384	1,438,217	(286,692)
繼續營業單位 本期淨利	425,214	236,647	424,896	132,384	1,438,217	(286,692)
停業單位損失	—	—	—	—	—	—
本期淨利(損)	353,720	173,772	304,651	99,296	804,171	(231,171)
本期其他綜合損 益(稅後淨額)	74,610	(100,677)	(144,280)	(72,927)	307,302	(27,985)
本期綜合損益總 額	429,677	72,475	160,371	26,369	1,111,473	(259,156)
淨利歸屬於 母公司業主	353,241	172,272	304,783	100,385	803,702	(231,132)
淨利歸屬於非控 制權益	479	1,500	(132)	(1,089)	469	(39)
綜合損益總 額歸屬於母 公司業主	429,198	70,975	160,503	27,458	1,111,004	(259,117)
綜合損益總額歸 屬於非控制權益	479	1,500	(132)	(1,089)	469	(39)
每股盈餘	2.84	1.38	2.40	0.76	5.87	(1.60)

註：112年第一季財務資料係經會計師核閱。

2.個體財務報表

單位：新台幣千元

年度		107年	108年	109年	110年	111年
項目						
流動資產		847,939	1,557,199	2,329,771	2,956,353	2,184,836
採用權益法之投資		4,464,351	4,530,301	4,453,675	4,411,987	5,685,689
不動產、廠房及設備		165,887	296,596	311,730	321,174	304,250
使用權資產		—	21,064	12,756	14,460	7,250
無形資產		3,917	2,594	1,561	730	843
其他資產		50,636	176,868	108,534	129,375	57,314
資產總額		5,532,730	6,584,622	7,218,027	7,834,079	8,240,182
流動負債	分配前	2,015,656	3,537,833	3,812,835	4,508,343	3,881,721
	分配後	2,264,765	3,643,703	3,944,835	4,525,343	3,881,721 (註)
非流動負債		960,701	668,550	780,241	793,700	468,419
負債總額	分配前	2,976,357	4,206,383	4,593,076	5,302,043	4,350,140
	分配後	3,225,466	4,312,253	4,725,076	5,319,043	4,350,140 (註)
股本		1,245,545	1,245,545	1,315,036	1,319,723	1,441,851
資本公積		677,621	677,621	800,209	807,149	949,023
保留盈餘	分配前	728,661	651,204	848,924	819,550	1,609,221
	分配後	479,552	545,334	716,924	802,550	1,609,221 (註)
其他權益		(95,454)	(196,131)	(339,218)	(414,386)	(110,053)
庫藏股票		—	—	—	—	—
權益總額	分配前	2,556,373	2,378,239	2,624,951	2,532,036	3,890,042
	分配後	2,307,264	2,272,369	2,492,951	2,515,036	3,890,042 (註)

註：111年度盈餘分配案業經112年3月28日董事會決議通過，尚待112年股東會決議。

單位：新台幣千元

項目	年度				
	107年	108年	109年	110年	111年
營業收入	1,699,249	2,289,816	4,817,598	5,221,881	4,773,332
營業毛利	208,696	245,173	507,672	289,148	203,903
營業損益	38,484	71,734	326,229	118,151	(93,381)
營業外收入及支出	325,956	115,521	36,893	(3,091)	880,352
稅前淨利	364,440	187,255	363,122	115,060	786,971
繼續營業單位 本期淨利	364,440	187,255	363,122	115,060	786,971
停業單位損失	—	—	—	—	—
本期淨利(損)	353,241	172,272	304,783	100,385	803,702
本期其他綜合損益 (稅後淨額)	75,957	(101,297)	(144,280)	(72,927)	307,302
本期綜合損益總額	429,198	70,975	160,503	27,458	1,111,004
每股盈餘	2.84	1.38	2.40	0.76	5.87

(三)最近五年度簽證會計師姓名或查核意見

年度	簽證會計師事務所名稱	會計師姓名	查核意見
111	安侯建業聯合會計師事務所	李秭儀、謝秋華	無保留意見
110	安侯建業聯合會計師事務所	梅元貞、謝秋華	無保留意見
109	安侯建業聯合會計師事務所	梅元貞、謝秋華	無保留意見
108	安侯建業聯合會計師事務所	謝秋華、梅元貞	無保留意見
107	安侯建業聯合會計師事務所	李秭儀、梅元貞	無保留意見

二、最近五年度財務分析

1. 財務分析-國際財務報導準則

(1) 合併財務報表

分析項目		年 度					當年度截至 112 年 3 月 31 日止
		107 年	108 年	109 年	110 年	111 年	
財務結構	負債占資產比率(%)	68.17	72.43	70.87	75.70	61.82	60.41
	長期資金占不動產、廠房及設備比率(%)	369.81	305.81	315.55	385.07	455.75	410.91
償債能力	流動比率(%)	173.98	128.28	138.10	152.02	146.97	144.51
	速動比率(%)	96.81	70.38	68.59	67.15	69.38	74.21
	利息保障倍數(倍)	5.02	2.87	5.23	2.29	9.94	(6.1)
經營能力	應收款項週轉率(次)	5.00	5.37	5.00	4.74	4.77	3.88
	平均收現日數	73.00	67.97	73.00	77.00	76.52	94.07
	存貨週轉率(次)	3.72	3.61	3.17	2.77	2.36	1.75
	應付款項週轉率(次)	11.95	12.73	10.71	10.47	10.67	8.58
	平均銷貨日數	98.12	101.11	115.14	131.76	155.32	209.77
	不動產、廠房及設備週轉率(次)	9.66	9.13	8.67	9.15	9.64	7.37
	總資產週轉率(次)	1.47	1.39	1.29	1.28	1.13	0.81
獲利能力	資產報酬率(%)	5.47	3.27	4.36	1.88	8.99	(2.05)
	權益報酬率(%)	14.18	6.96	12.15	3.88	24.99	(6.13)
	稅前純益占實收資本額比率(%)	34.10	18.88	32.32	10.11	99.72	(19.79)
	純益率(%)	3.00	1.49	2.67	0.80	6.89	(11.74)
	每股盈餘(元)	2.84	1.38	2.40	0.76	5.87	(1.6)
現金流量	現金流量比率(%)	21.88	12.31	(2.75)	(27.30)	26.63	0.12
	現金流量允當比率(%)	55.54	99.22	78.65	(31.26)	80.64	38.38
	現金再投資比率(%)	9.14	8.74	(5.20)	(27.85)	28.37	0.13
槓桿度	營運槓桿度	3.59	4.69	3.45	7.19	(2.62)	(0.16)
	財務槓桿度	1.27	1.56	1.23	1.95	0.70	0.87

最近二年度各項財務比率變動原因:(若增減未達 20%者可免分析)

- (1) 利息保障倍數增加，主要係因 111 年度稅前利益增加所致。
- (2) 平均銷貨日數增加，主要係因 111 年度存貨周轉率下降所致。
- (3) 資產報酬率增加，主要係因 111 年度稅後利益增加所致。
- (4) 權益報酬率增加，主要係因 111 年度稅後利益增加所致。
- (5) 稅前純益佔實收資本比率增加：主要係因 111 年度海外子公司獲利增加所致。
- (6) 純益率增加：主要係因 111 年度海外子公司獲利增加所致。
- (7) 每股盈餘增加：主要係因 111 年度海外子公司獲利增加所致。
- (8) 現金流量比率增加，主要係因 111 年度本公司營業活動之淨現金流入增加及流動負債減少所致。
- (9) 現金流量允當比率增加，主要係因 111 年度營業活動之淨現金流入較 110 年度增加所致。
- (10) 現金再投資比率，主要係因 111 年度營業活動之淨現金流入較 110 年度增加所致。
- (11) 營運槓桿度減少，主要係 111 年度營業利益減少所致。
- (12) 財務槓桿度減少，主要係 111 年度營業利益減少所致。

(2)個體財務報表

分析項目		年 度				
		107 年	108 年	109 年	110 年	111 年
財務結構	負債占資產比率(%)	53.80	63.88	63.63	67.68	52.79
	長期資金占不動產、廠房及設備比率(%)	2,120.16	1,027.25	1,092.35	1,035.49	1,432.53
償債能力	流動比率(%)	42.07	44.02	61.10	65.58	56.29
	速動比率(%)	38.75	39.48	54.72	59.73	50.72
	利息保障倍數(倍)	11.02	5.46	10.22	4.46	15.06
經營能力	應收款項週轉率(次)	4.23	4.05	3.41	2.69	2.84
	平均收現日數	86.29	90.12	107.04	135.69	128.52
	存貨週轉率(次)	26.72	20.76	24.05	20.83	27.34
	應付款項週轉率(次)	6.08	5.77	7.40	6.63	7.44
	平均銷貨日數	13.66	17.58	15.18	17.52	13.35
	不動產、廠房及設備週轉率(次)	9.99	9.90	15.84	16.50	15.26
	總資產週轉率(次)	0.32	0.38	0.70	0.69	0.59
獲利能力	資產報酬率(%)	7.14	3.40	4.87	1.69	10.56
	權益報酬率(%)	14.21	6.98	12.18	3.89	25.03
	稅前純益占實收資本額比率(%)	29.26	15.03	27.61	8.72	54.58
	純益率(%)	20.79	7.52	6.33	1.92	16.84
	每股盈餘(元)	2.84	1.38	2.40	0.76	5.87
現金流量	現金流量比率(%)	(6.61)	(8.69)	(10.70)	(7.51)	15.15
	現金流量允當比率(%)	3.79	(37.14)	(83.07)	(96.35)	(33.49)
	現金再投資比率(%)	(10.97)	(16.87)	(14.07)	(13.16)	12.32
槓桿度	營運槓桿度	3.71	2.46	1.44	2.24	(1.08)
	財務槓桿度	18.10	2.41	1.14	1.39	0.63

請說明最近二年度各項財務比率變動原因:(若增減未達 20%者可免分析)

- (1)負債占資產比率減少,主要係因 111 年度非流動負債減少所致。
- (2)長期資金占不動產、廠房及設備比率增加,主要係因 111 年度權益總額增加所致。
- (3)利息保障倍數增加,主要係因 111 年度稅前利益增加所致。
- (4)存貨週轉率增加,主要係因 111 年度期末庫存大幅減少所致。
- (5)平均銷貨日數減少,主要係因 111 年度存貨周轉率減少所致。
- (6)資產報酬率增加,主要係因 111 年度稅後利益增加所致。
- (7)權益報酬率增加,主要係因 111 年度稅後利益增加所致。
- (8)稅前純益占實收資本比增加,主要係因 111 年度稅前利益增加所致。
- (9)純益率增加,主要係因 111 年度稅後利益增加所致。
- (10)每股盈餘增加,主要係因 111 年度稅後利益增加所致。
- (11)現金流量比率增加,主要係因 111 年度本公司營業活動之淨現金流入增加及流動負債減少所致。
- (12)營運槓桿度減少,主要係 111 年度營業利益減少所致。
- (13)財務槓桿度增加,主要係 111 年度營業利益減少所致。

分析項目之計算公式如下：

1. 財務結構

(1) 負債占資產比率 = 負債總額 / 資產總額。

(2) 長期資金占不動產、廠房及設備比率 = (權益總額 + 非流動負債) / 不動產、廠房及設備淨額。

2. 償債能力

(1) 流動比率 = 流動資產 / 流動負債。

(2) 速動比率 = (流動資產 - 存貨 - 預付費用) / 流動負債。

(3) 利息保障倍數 = 所得稅及利息費用前純益 / 本期利息支出。

3. 經營能力

(1) 應收款項(包括應收帳款與因營業而產生之應收票據)週轉率 = 銷貨淨額 / 各期平均應收款項(包括應收帳款與因營業而產生之應收票據)餘額。

(2) 平均收現日數 = 365 / 應收款項週轉率。

(3) 存貨週轉率 = 銷貨成本 / 平均存貨額。

(4) 應付款項(包括應付帳款與因營業而產生之應付票據)週轉率 = 銷貨成本 / 各期平均應付款項(包括應付帳款與因營業而產生之應付票據)餘額。

(5) 平均銷貨日數 = 365 / 存貨週轉率。

(6) 不動產、廠房及設備週轉率 = 銷貨淨額 / 平均不動產、廠房及設備淨額。

(7) 總資產週轉率 = 銷貨淨額 / 平均資產總額。

4. 獲利能力

(1) 資產報酬率 = [稅後損益 + 利息費用 × (1 - 稅率)] / 平均資產總額。

(2) 權益報酬率 = 稅後損益 / 平均權益總額。

(3) 純益率 = 稅後損益 / 銷貨淨額。

(4) 每股盈餘 = (歸屬於母公司業主之損益 - 特別股股利) / 加權平均已發行股數。

5. 現金流量

(1) 現金流量比率 = 營業活動淨現金流量 / 流動負債。

(2) 淨現金流量允當比率 = 最近五年度營業活動淨現金流量 / 最近五年度(資本支出 + 存貨增加額 + 現金股利)。

(3) 現金再投資比率 = (營業活動淨現金流量 - 現金股利) / (不動產、廠房及設備毛額 + 長期投資 + 其他非流動資產 + 營運資金)。

6. 槓桿度：

(1) 營運槓桿度 = (營業收入淨額 - 變動營業成本及費用) / 營業利益。

(2) 財務槓桿度 = 營業利益 / (營業利益 - 利息費用)。

三、最近年度財務報告之審計委員會審查報告

審計委員會審查報告書

本公司董事會造送 111 年度營業報告書、財務報表及盈餘分配案，其中財務報表業經安侯建業聯合會計師事務所李昉儀會計師及謝秋華會計師審查完竣，並出具查核報告書在案。上述營業報告書、財務報表及盈餘分配案經本審計委員會查核，認為符合公司法相關法令規定，爰依照證券交易法第 14 條之 4 及公司法第 219 條之規定繕具報告，敬請 鑒察。

此 致

岳豐科技股份有限公司

112 年股東常會

岳豐科技股份有限公司

審計委員會召集人：李漢宗

中 華 民 國 112 年 3 月 28 日

四、最近年度經會計師查核簽證之個體財務報表



安侯建業聯合會計師事務所 KPMG

台北市110615信義路5段7號68樓(台北101大樓)
68F., TAIPEI 101 TOWER, No. 7, Sec. 5,
Xinyi Road, Taipei City 110615, Taiwan (R.O.C.)

Telephone 電話 + 886 2 8101 6666
Fax 傳真 + 886 2 8101 6667
Internet 網址 home.kpmg/tw

會計師查核報告

岳豐科技股份有限公司董事會 公鑒：

查核意見

岳豐科技股份有限公司民國一一年及一〇年十二月三十一日之資產負債表，暨民國一一年及一〇年一月一日至十二月三十一日之綜合損益表、權益變動表及現金流量表，以及個體財務報告附註(包括重大會計政策彙總)，業經本會計師查核竣事。

依本會計師之意見，上開個體財務報告在所有重大方面係依照證券發行人財務報告編製準則編製，足以允當表達岳豐科技股份有限公司民國一一年及一〇年十二月三十一日之財務狀況，暨民國一一年及一〇年一月一日至十二月三十一日之財務績效與現金流量。

查核意見之基礎

本會計師係依照會計師查核簽證財務報表規則及審計準則執行查核工作。本會計師於該等準則下之責任將於會計師查核個體財務報告之責任段進一步說明。本會計師所隸屬事務所受獨立性規範之人員已依會計師職業道德規範，與岳豐科技股份有限公司保持超然獨立，並履行該規範之其他責任。本會計師相信已取得足夠及適切之查核證據，以作為表示查核意見之基礎。

關鍵查核事項

關鍵查核事項係指依本會計師之專業判斷，對岳豐科技股份有限公司(以下簡稱「岳豐公司」)民國一一年度個體財務報告之查核最為重要之事項。該等事項已於查核個體財務報告整體及形成查核意見之過程中予以因應，本會計師並不對該等事項單獨表示意見。本會計師判斷應溝通在個體查核報告上之關鍵查核事項如下：

一、收入認列

有關收入認列之會計政策，請詳附註四(十四)；收入之明細，請詳附註六(二十三)。

關鍵查核事項之說明：

岳豐公司之外銷交易係採起運點交貨，風險及報酬係於港口將貨品運裝上船時移轉給買方；部分客戶因交易慣例，須給予客戶折讓。因是，收入認列為本會計師執行岳豐公司個體財務報告查核重要的評估事項之一。

因應之查核程序：

本會計師對上述關鍵查核事項之主要查核程序包括如下：

- 測試銷貨及收款作業循環與財務報導相關之內部控制，及評估岳豐公司之收入認列政策是否依相關公報規定辦理。
- 閱讀相關客戶銷售合約條款內容並檢視銷售條款與會計處理一致性，並著重特定的查核程序。
- 針對前十大銷售客戶及各產品別收入進行趨勢分析，比較兩期實際數相關變動，以評估有無重大異常。
- 就歷史經驗估計應計銷貨折讓金額，及參考過去實際發生之銷貨折讓發生率估計，就岳豐公司之管理階層設算之金額測試其允當性，及檢視期後銷貨折讓之情形，以評估是否有重大異常。
- 評估財務報告附註揭露之資訊是否允當。

二、採用權益法之投資及減損評價

與投資子公司有關的會計政策暨攸關揭露資訊，請參閱附註四(八)及六(五)。會計政策涉及重大判斷，請參閱註五。

關鍵查核事項之說明：

投資子公司係岳豐公司之重要資產投資且金額重大。因是，採權益法評價會計處理，為本會計師執行岳豐公司個體財務報告查核重要的評估事項之一。

因應之查核程序：

本會計師對上述關鍵查核事項之主要查核程序如下：

- 複核所有被投資公司之財務報表及相關資料。
- 依據相關之審計準則設計並執行有關查核程序，如測試採權益法投資本年度之各項變動，有關投資損益及其他綜合損益份額之認列，另比較分析與去年實際數之變動，以評估採權益法評價是否依相關公報規定辦理。
- 了解及評估管理階層辨認與採用權益法之投資中因併購交易溢價之現金產生單位及其內外部的減損跡象資料。
- 取得及評估管理階層針對採用權益法之投資所自行計算的現金產生單位之可回收金額的各項參數與假設之合理性，並執行敏感度分析。
- 依據子公司實際營運結果評估過去所做預測之達成情形，以驗證管理階層預測之準確性。
- 評估財務報告附註揭露之資訊是否適當。

管理階層與治理單位對個體財務報告之責任

管理階層之責任係依照證券發行人財務報告編製準則編製允當表達之個體財務報告，且維持與個體財務報告編製有關之必要內部控制，以確保個體財務報告未存有導因於舞弊或錯誤之重大不實表達。

於編製個體財務報告時，管理階層之責任亦包括評估岳豐科技股份有限公司繼續經營之能力、相關事項之揭露，以及繼續經營會計基礎之採用，除非管理階層意圖清算岳豐科技股份有限公司或停止營業，或除清算或停業外別無實際可行之其他方案。

岳豐科技股份有限公司之治理單位(含審計委員會)負有監督財務報導流程之責任。

會計師查核個體財務報告之責任

本會計師查核個體財務報告之目的，係對個體財務報告整體是否存有導因於舞弊或錯誤之重大不實表達取得合理確信，並出具查核報告。合理確信係高度確信，惟依照審計準則執行之查核工作無法保證必能偵出個體財務報告存有之重大不實表達。不實表達可能導因於舞弊或錯誤。如不實表達之個別金額或彙總數可合理預期將影響個體財務報告使用者所作之經濟決策，則被認為具有重大性。

本會計師依照審計準則查核時，運用專業判斷及專業懷疑。本會計師亦執行下列工作：

- 1.辨認並評估個體財務報告導因於舞弊或錯誤之重大不實表達風險；對所評估之風險設計及執行適當之因應對策；並取得足夠及適切之查核證據以作為查核意見之基礎。因舞弊可能涉及共謀、偽造、故意遺漏、不實聲明或踰越內部控制，故未偵出導因於舞弊之重大不實表達之風險高於導因於錯誤者。
- 2.對與查核攸關之內部控制取得必要之瞭解，以設計當時情況下適當之查核程序，惟其目的非對岳豐科技股份有限公司內部控制之有效性表示意見。
- 3.評估管理階層所採用會計政策之適當性，及其所作會計估計與相關揭露之合理性。
- 4.依據所取得之查核證據，對管理階層採用繼續經營會計基礎之適當性，以及使岳豐科技股份有限公司繼續經營之能力可能產生重大疑慮之事件或情況是否存在重大不確定性，作出結論。本會計師若認為該等事件或情況存在重大不確定性，則須於查核報告中提醒個體財務報告使用者注意個體財務報告之相關揭露，或於該等揭露係屬不適當時修正查核意見。本會計師之結論係以截至查核報告日所取得之查核證據為基礎。惟未來事件或情況可能導致岳豐科技股份有限公司不再具有繼續經營之能力。
- 5.評估個體財務報告(包括相關附註)之整體表達、結構及內容，以及個體財務報告是否允當表達相關交易及事件。
- 6.對於採用權益法之被投資公司之財務資訊取得足夠及適切之查核證據，以對個體財務報告表示意見。本會計師負責查核案件之指導、監督及執行，並負責形成岳豐科技股份有限公司之查核意見。



本會計師與治理單位溝通之事項，包括所規劃之查核範圍及時間，以及重大查核發現(包括於查核過程中所辨認之內部控制顯著缺失)。

本會計師亦向治理單位提供本會計師所隸屬事務所受獨立性規範之人員已遵循會計師職業道德規範中有關獨立性之聲明，並與治理單位溝通所有可能被認為會影響會計師獨立性之關係及其他事項(包括相關防護措施)。

本會計師從與治理單位溝通之事項中，決定對岳豐科技股份有限公司民國一一一年度個體財務報告查核之關鍵查核事項。本會計師於查核報告中敘明該等事項，除非法令不允許公開揭露特定事項，或在極罕見情況下，本會計師決定不於查核報告中溝通特定事項，因可合理預期此溝通所產生之負面影響大於所增進之公眾利益。

安侯建業聯合會計師事務所

會計師：

證券主管機關：金管證審字第1010004977號
核准簽證文號：金管證審字第1050036075號
民國一一二年三月二十八日

岳豐科技股份有限公司

資產負債表

民國一一年及一〇年十二月三十一日

單位：新台幣千元

	111.12.31		110.12.31			111.12.31		110.12.31			
	金額	%	金額	%		金額	%	金額	%		
資 產											
流動資產：											
1100	現金及約當現金(附註六(一))	\$ 452,061	5	242,876	3	2100	短期借款(附註六(十))	\$ 1,545,480	19	2,046,874	25
1150-70	應收票據及帳款淨額(附註六(二))	738,530	9	1,023,351	13	2110	應付短期票券(附註六(十一))	229,737	3	229,906	3
1180	應收帳款—關係人淨額(附註六(二)及七)	401,106	5	1,047,691	14	2130	合約負債—流動(附註六(二十三))	56,103	1	39,808	1
1200	其他應收款(附註六(三))	10,872	-	7,846	-	2150-70	應付票據及帳款	115,917	1	154,238	2
1210	其他應收款—關係人(附註六(三)及七)	370,623	4	376,479	5	2180	應付帳款—關係人(附註七)	263,812	3	693,778	9
1220	本期所得稅資產	38	-	-	-	2200	其他應付款(附註六(十四))	125,222	2	51,659	1
130X	存貨(附註六(四))	74,535	1	249,575	3	2220	其他應付款項—關係人(附註七)	1,131,839	14	1,135,201	14
1470	其他流動資產(附註六(九))	137,071	2	8,535	-	2230	本期所得稅負債	-	-	9,747	-
	流動資產合計	<u>2,184,836</u>	<u>26</u>	<u>2,956,353</u>	<u>38</u>	2280	租賃負債—流動(附註六(十五))	4,107	-	9,137	-
非流動資產：											
1550	採用權益法之投資(附註六(五)及十三)	5,685,689	69	4,411,987	57	2320	一年內到期長期負債(附註六(十二)、(十三)及八)	406,990	5	134,978	2
1600	不動產、廠房及設備(附註六(六)及八)	304,250	4	321,174	4	2300	其他流動負債(附註六(十六))	2,514	-	3,017	-
1755	使用權資產(附註六(七))	7,250	-	14,460	-		流動負債合計	<u>3,881,721</u>	<u>48</u>	<u>4,508,343</u>	<u>57</u>
1780	無形資產(附註六(八))	843	-	730	-	2530	非流動負債：				
1840	遞延所得稅資產(附註六(十八))	41,839	1	103,512	1	2540	應付公司債(附註六(十三)及(十九))	-	-	128,930	2
1915	預付設備款	1,076	-	13,115	-	2570	長期借款(附註六(十二)及八)	394,783	5	600,758	8
1900	其他非流動資產(附註六(九)、(十七)及八)	14,399	-	12,748	-	2580	遞延所得稅負債(附註六(十八))	-	-	2,331	-
	非流動資產合計	<u>6,055,346</u>	<u>74</u>	<u>4,877,726</u>	<u>62</u>	2580	租賃負債—非流動(附註六(十五))	3,231	-	5,723	-
						2600	其他非流動負債(附註六(十六))	4,708	-	5,292	-
						2650	採用權益法之投資貸餘(附註六(五)及十三)	65,697	1	50,666	1
							非流動負債合計	<u>468,419</u>	<u>6</u>	<u>793,700</u>	<u>11</u>
							負債合計	<u>4,350,140</u>	<u>54</u>	<u>5,302,043</u>	<u>68</u>
							權益(附註六(十三)及(十九))：				
						3110	普通股股本	1,438,682	17	1,319,723	17
						3130	債券換股權利證書	3,169	-	-	-
							股本小計	<u>1,441,851</u>	<u>17</u>	<u>1,319,723</u>	<u>17</u>
						3200	資本公積	949,023	12	807,149	10
						3300	保留盈餘	1,609,221	20	819,550	10
						3400	其他權益	(110,053)	(2)	(414,386)	(5)
							權益總計	<u>3,890,042</u>	<u>47</u>	<u>2,532,036</u>	<u>32</u>
							負債及權益總計	<u>\$ 8,240,182</u>	<u>100</u>	<u>7,834,079</u>	<u>100</u>
	資產總計	<u>\$ 8,240,182</u>	<u>100</u>	<u>7,834,079</u>	<u>100</u>						

(請詳閱後附個體財務報告附註)

董事長：嘉榮投資有限公司

經理人：林森福

會計主管：蔡瑞華

代表人：葉春榮

岳豐科技股份有限公司

綜合損益表

民國一十一年及一〇年一月一日至十二月三十一日

單位：新台幣千元

	111年度		110年度	
	金額	%	金額	%
4100 營業收入淨額(附註六(二十三)及七)	\$ 4,773,332	100	5,221,881	100
5110 營業成本(附註六(四)、(十七)、(二十二)、七及十二)	4,569,429	96	4,932,733	94
5900 營業毛利	203,903	4	289,148	6
營業費用(附註六(二)、(十五)、(十七)、(二十)、(二十二)、七及十二)：				
6100 推銷費用	96,310	2	59,186	1
6200 管理費用	193,420	4	105,747	2
6300 研究發展費用	7,114	-	6,048	-
6450 預期信用減損損失	440	-	16	-
6000 營業費用合計	297,284	6	170,997	3
6900 營業淨(損)利	(93,381)	(2)	118,151	3
營業外收入及支出(附註六(五)、(十三)、(十五)、(二十四)、七及十三)：				
7010 其他收入	45,965	1	2,257	-
7020 其他利益及損失	(87,160)	(2)	(18,035)	-
7100 利息收入	1,194	-	807	-
7050 財務成本	(55,974)	(1)	(33,269)	(1)
7070 採用權益法認列之子公司之份額	976,327	21	45,149	1
7000 營業外收入及支出合計	880,352	19	(3,091)	-
7900 稅前淨利	786,971	17	115,060	3
7950 減：所得稅(利益)費用(附註六(十八))	(16,731)	-	14,675	-
本期淨利	803,702	17	100,385	3
8300 其他綜合損益：				
8310 不重分類至損益之項目(附註六(十七))				
8311 確定福利計畫之再衡量數	2,969	-	2,241	-
8349 減：與不重分類之項目相關之所得稅	-	-	-	-
不重分類至損益之項目合計	2,969	-	2,241	-
8360 後續可能重分類至損益之項目(附註六(十八)及(十九))				
8361 國外營運機構財務報表換算之兌換差額	380,416	8	(93,960)	(2)
8399 減：與可能重分類之項目相關之所得稅	76,083	2	(18,792)	-
後續可能重分類至損益之項目合計	304,333	6	(75,168)	(2)
8300 本期其他綜合損益	307,302	6	(72,927)	(2)
8500 本期綜合損益總額	\$ 1,111,004	23	27,458	1
每股盈餘(單位：新台幣元)(附註(二十一))				
9750 基本每股盈餘	\$ 5.87		0.76	
9850 稀釋每股盈餘	\$ 5.65		0.75	

(請詳閱後附個體財務報告附註)

董事長：嘉榮投資有限公司

經理人：林森福

會計主管：蔡瑞華

代表人：葉春榮

岳豐科技股份有限公司

權益變動表

民國一一年及一〇年一月一日至十二月三十一日

單位：新台幣千元

	股本			資本公積	保留盈餘				其他權益項目	權益總額
	普通股 股本	債券換股 權利證書	合計		法定盈 餘公積	特別盈 餘公積	未分配 盈餘	合計	國外營運機 構財務報表 換算之兌換 差額	
民國一〇年一月一日餘額	\$ 1,310,466	4,570	1,315,036	800,209	192,959	196,131	459,834	848,924	(339,218)	2,624,951
本期淨利	-	-	-	-	-	-	100,385	100,385	-	100,385
本期其他綜合損益	-	-	-	-	-	-	2,241	2,241	(75,168)	(72,927)
本期綜合損益總額	-	-	-	-	-	-	102,626	102,626	(75,168)	27,458
盈餘指撥及分配：										
提列法定盈餘公積	-	-	-	-	30,359	-	(30,359)	-	-	-
提列特別盈餘公積	-	-	-	-	-	143,087	(143,087)	-	-	-
普通股現金股利	-	-	-	-	-	-	(132,000)	(132,000)	-	(132,000)
可轉換特別股轉換	-	4,687	4,687	6,940	-	-	-	-	-	11,627
債券換股權利證書轉換	9,257	(9,257)	-	-	-	-	-	-	-	-
民國一〇年十二月三十一日餘額	1,319,723	-	1,319,723	807,149	223,318	339,218	257,014	819,550	(414,386)	2,532,036
本期淨利	-	-	-	-	-	-	803,702	803,702	-	803,702
本期其他綜合損益	-	-	-	-	-	-	2,969	2,969	304,333	307,302
本期綜合損益總額	-	-	-	-	-	-	806,671	806,671	304,333	1,111,004
盈餘指撥及分配：										
提列法定盈餘公積	-	-	-	-	10,262	-	(10,262)	-	-	-
提列特別盈餘公積	-	-	-	-	-	75,168	(75,168)	-	-	-
普通股現金股利	-	-	-	-	-	-	(17,000)	(17,000)	-	(17,000)
現金增資	75,000	-	75,000	72,500	-	-	-	-	-	147,500
現金增資股份基礎給付交易	-	-	-	2,604	-	-	-	-	-	2,604
可轉換公司債轉換	-	47,128	47,128	66,770	-	-	-	-	-	113,898
債券換股權利證書轉換	43,959	(43,959)	-	-	-	-	-	-	-	-
民國一一年十二月三十一日餘額	\$ 1,438,682	3,169	1,441,851	949,023	233,580	414,386	961,255	1,609,221	(110,053)	3,890,042

(請詳閱後附個體財務報告附註)

董事長：嘉榮投資有限公司

經理人：林森福

會計主管：蔡瑞華

代表人：葉春榮

岳豐科技股份有限公司

現金流量表

民國一一年及一〇年一月一日至十二月三十一日

單位：新台幣千元

	111年度	110年度
營業活動之現金流量：		
本期稅前淨利	\$ 786,971	115,060
調整項目：		
收益費損項目		
折舊費用	24,901	28,498
攤銷費用	1,940	2,284
預期信用減損損失	440	16
利息費用	55,974	33,269
利息收入	(1,194)	(807)
股份基礎給付酬勞成本	2,604	-
採用權益法認列之子公司利益之份額	(976,327)	(45,149)
處分不動產、廠房及設備損失	7,928	-
非金融資產減損損失	104,473	-
未實現外幣兌換損失(利益)	59,097	(11,239)
收益費損項目合計	(720,164)	6,872
與營業活動相關之資產／負債變動數：		
與營業活動相關之資產之淨變動：		
應收票據及帳款	281,669	273,468
應收帳款－關係人	624,568	(553,152)
其他應收款	(3,024)	(466)
其他應收款－關係人	22,407	(282,106)
存貨	175,040	(34,348)
預付款項及其他流動資產	(128,249)	16,297
與營業活動相關之資產之淨變動合計	972,411	(580,307)
與營業活動相關之負債之淨變動：		
應付票據及帳款	(38,321)	57,881
應付帳款－關係人	(471,115)	172,493
其他應付款	73,598	(28,109)
其他應付款－關係人	2,412	(634)
其他流動負債及合約負債	15,792	93
其他非流動負債	(584)	1,668
與營業活動相關之負債之淨變動合計	(418,218)	203,392
與營業活動相關之資產及負債之淨變動合計	554,193	(376,915)
調整項目合計	(165,971)	(370,043)

董事長：嘉榮投資有限公司 經理人：林森福

會計主管：蔡瑞華

代表人：葉春榮

岳豐科技股份有限公司

現金流量表(續)

民國一一年及一〇年一月一日至十二月三十一日

單位:新台幣千元

	111年度	110年度
營運產生之現金流入(流出)	621,000	(254,983)
收取之利息	1,192	808
支付之利息	(54,379)	(30,374)
支付之所得稅	(9,795)	(53,887)
營業活動之淨現金流入(流出)	558,018	(338,436)
投資活動之現金流量：		
取得採用權益法之投資	(12,718)	(500)
取得不動產、廠房及設備	(3,431)	(5,653)
處分不動產、廠房及設備價款	9,904	-
其他應收款-關係人減少(增加)	(17,647)	27,348
取得其他無形資產	(2,053)	(1,453)
其他非流動資產減少(增加)	1,318	(4,608)
預付設備款增加	(1,507)	(16,378)
收取之股利	6,317	-
投資活動之淨現金流出	(19,817)	(1,244)
籌資活動之現金流量：		
短期借款增加	3,744,096	1,547,003
短期借款減少	(4,237,389)	(1,198,586)
應付短期票券(減少)增加	(169)	100,020
舉借長期借款	1,097,920	827,331
償還長期借款	(1,048,545)	(808,972)
其他應付款-關係人(減少)增加	(5,774)	103,948
租賃本金償還	(9,431)	(11,330)
發放現金股利	(17,000)	(132,000)
現金增資	147,500	-
籌資活動之淨現金(流出)流入	(328,792)	427,414
匯率變動對現金及約當現金之影響	(224)	(520)
本期現金及約當現金增加數	209,185	87,214
期初現金及約當現金餘額	242,876	155,662
期末現金及約當現金餘額	\$ 452,061	242,876

(請詳閱後附個體財務報告附註)

董事長：嘉榮投資有限公司 經理人：林森福

會計主管：蔡瑞華

代表人：葉春榮

岳豐科技股份有限公司
個體財務報告附註
民國一一一年度及一一〇年度
(除另有註明者外，所有金額均以新台幣千元為單位)

一、公司沿革

岳豐科技股份有限公司(以下稱「本公司」)於民國七十二年九月三日奉經濟部核准設立，註冊地址為桃園市新屋區中山東路二段130巷12-9號。主要營業項目為各種高速通訊區域網路線材、資訊接插件、零件、電線、電纜、銅線等之組裝、製造及買賣等。

本公司之股票自民國九十二年一月九日起於財團法人中華民國櫃檯買賣中心證券營業處所正式掛牌上櫃買賣。

二、通過財務報告之日期及程序

本個體財務報告已於民國一一二年三月二十八日經董事會通過發布。

三、新發布及修訂準則及解釋之適用

(一)已採用金融監督管理委員會認可之新發布及修訂後準則及解釋之影響

本公司自民國一一一年一月一日起開始適用下列新修正之國際財務報導準則，且對個體財務報告未造成重大影響。

- 國際會計準則第十六號之修正「不動產、廠房及設備－達到預定使用狀態前之價款」
- 國際會計準則第三十七號之修正「虧損性合約－履行合約之成本」
- 國際財務報導準則2018-2020週期之年度改善
- 國際財務報導準則第三號之修正「對觀念架構之引述」

(二)尚未採用金管會認可之國際財務報導準則之影響

本公司評估適用下列自民國一一二年一月一日起生效之新修正之國際財務報導準則，將不致對個體財務報告造成重大影響。

- 國際會計準則第一號之修正「會計政策之揭露」
- 國際會計準則第八號之修正「會計估計值之定義」
- 國際會計準則第十二號之修正「與單一交易所產生之資產及負債有關之遞延所得稅」

岳豐科技股份有限公司個體財務報告附註(續)

(三)金管會尚未認可之新發布及修訂準則及解釋

國際會計準則理事會已發布及修正但尚未經金管會認可之準則及解釋，對本公司可能攸關者如下：

新發布或修訂準則	主要修訂內容	理事會發布之生效日
國際會計準則第1號之修正「將負債分類為流動或非流動」	現行IAS 1規定，企業未具無條件將清償期限遞延至報導期間後至少十二個月之權利之負債應分類為流動。修正條文刪除該權利應為無條件的規定，改為規定該權利須於報導期間結束日存在且須具有實質。 修正條文闡明，企業應如何對以發行其本身之權益工具而清償之負債進行分類(如可轉換公司債)。	2024年1月1日

本公司現正持續評估上述準則及解釋對本公司財務狀況與經營結果之影響，相關影響待評估完成時予以揭露。

本公司預期下列其他尚未認可之新發布及修正準則不致對個體財務報告造成重大影響。

- 國際財務報導準則第十號及國際會計準則第二十八號之修正「投資者與其關聯企業或合資間之資產出售或投入」
- 國際財務報導準則第十七號「保險合約」及國際財務報導準則第十七號之修正
- 國際會計準則第一號之修正「具合約條款之非流動負債」
- 國際財務報導準則第十七號之修正「初次適用IFRS 17及IFRS 9比較資訊」
- 國際財務報導準則第十六號之修正「售後租回交易之規定」

四、重大會計政策之彙總說明

本個體財務報告所採用之重大會計政策彙總說明如下。除附註三之說明外，下列會計政策已一致適用於本個體財務報告之所有表達期間。

(一)遵循聲明

本個體財務報告係依照「證券發行人財務報告編製準則」編製。

(二)編製基礎

1. 衡量基礎

除下列資產負債表之重要項目外，本個體財務報告係依歷史成本為基礎編製：

- (1)依公允價值衡量之透過其他綜合損益按公允價值之金融資產；
- (2)淨確定福利負債(或資產)，係依退休基金資產之公允價值減除確定福利義務現值及附註四(十六)所述之上限影響數衡量。

岳豐科技股份有限公司個體財務報告附註(續)

2.功能性貨幣及表達貨幣

本公司係以各營運所處主要經濟環境之貨幣為其功能性貨幣。本個體財務報告係以本公司之功能性貨幣，新台幣表達。所有以新台幣表達之財務資訊均以新台幣千元為單位。

(三)外幣

1.外幣交易

外幣交易依交易日之匯率換算為功能性貨幣。於後續每一報導期間結束日(以下稱報導日)，外幣貨幣性項目依當日之匯率換算為功能性貨幣。

以公允價值衡量之外幣非貨幣性項目依衡量公允價值當日之匯率重新換算為功能性貨幣，以歷史成本衡量之外幣非貨幣性項目則依交易日之匯率換算。

除指定為透過其他綜合損益按公允價值衡量之權益工具係認列於其他綜合損益外，其他換算所產生之外幣兌換差異通常係認列為損益。

2.國外營運機構

國外營運機構之資產及負債，包括收購時產生之商譽及公允價值調整，係依報導日之匯率換算為新台幣；收益及費損項目係依當期平均匯率換算為新台幣，所產生之兌換差額均認列為其他綜合損益。

當處分國外營運機構致喪失控制、聯合控制或重大影響時，與該國外營運機構相關之累計兌換差額係全數重分類為損益。部分處分含有國外營運機構之子公司時，相關累計兌換差額係按比例重新歸屬至非控制權益。部分處分含有國外營運機構之關聯企業或合資之投資時，相關累計兌換差額則按比例重分類至損益。

對國外營運機構之貨幣性應收或應付項目，若尚無清償計畫且不可能於可預見之未來予以清償時，其所產生之外幣兌換損益視為對該國外營運機構淨投資之一部分而認列為其他綜合損益。

(四)資產與負債區分流動與非流動之分類標準

符合下列條件之一之資產列為流動資產，非屬流動資產之所有其他資產則列為非流動資產：

- 1.預期於其正常營業週期中實現該資產，或意圖將其出售或消耗；
- 2.主要為交易目的而持有該資產；
- 3.預期將於報導期間後十二個月內實現該資產；或
- 4.該資產為現金或約當現金，但於報導期間後至少十二個月將該資產交換或用以清償負債受到其他限制者除外。

符合下列條件之一之負債列為流動負債，非屬流動負債之所有其他負債則列為非流動負債：

- 1.預期將於正常營業週期中清償該負債；
- 2.主要為交易目的而持有該負債；

岳豐科技股份有限公司個體財務報告附註(續)

- 3.預期將於報導期間後十二個月內到期清償該負債；或
- 4.未具無條件將清償期限遞延至報導期間後至少十二個月之權利之負債。負債之條款，可能依交易對方之選擇，以發行權益工具而導致其清償者，並不影響其分類。

(五)現金及約當現金

現金包括庫存現金及活期存款。約當現金係指可隨時轉換成定額現金且價值變動風險甚小之短期並具高度流動性之投資。定期存款符合前述定義且持有目的係滿足短期現金承諾而非投資或其他目的者，列報於約當現金。

(六)金融工具

應收帳款及所發行之債務證券原始係於產生時認列。所有其他金融資產及金融負債原始係於本公司成為金融工具合約條款之一方時認列。非透過損益按公允價值衡量之金融資產(除不包含重大財務組成部分之應收帳款外)或金融負債原始係按公允價值加計直接可歸屬於該取得或發行之交易成本衡量。不包含重大財務組成部分之應收帳款原始係按交易價格衡量。

1.金融資產

金融資產之購買或出售符合慣例交易者，本公司對以相同方式分類之金融資產，其所有購買及出售一致地採交易日會計處理。

原始認列時金融資產分類為按攤銷後成本衡量之金融資產及透過其他綜合損益按公允價值衡量之權益工具投資。

本公司僅於改變管理金融資產之經營模式時，始自下一個報導期間之首日起重新分類所有受影響之金融資產。

(1)按攤銷後成本衡量之金融資產

金融資產同時符合下列條件，且未指定為透過損益按公允價值衡量時，係按攤銷後成本衡量：

- 係在以收取合約現金流量為目的之經營模式下持有該金融資產。
- 該金融資產之合約條款產生特定日期之現金流量，完全為支付本金及流通在外本金金額之利息。

該等資產後續以原始認列金額加減計採有效利息法計算之累積攤銷數，並調整任何備抵損失之攤銷後成本衡量。利息收入、外幣兌換損益及減損損失係認列於損益。除列時，將利益或損失列入損益。

(2)透過其他綜合損益按公允價值衡量之金融資產

本公司於原始認列時，可作一不可撤銷之選擇，將非持有供交易之權益工具投資後續公允價值變動列報於其他綜合損益。前述選擇係按逐項工具基礎所作成。

岳豐科技股份有限公司個體財務報告附註(續)

屬權益工具投資者後續按公允價值衡量。股利收入(除非明顯代表部分投資成本之回收)係認列於損益。其餘淨利益或損失係認列為其他綜合損益且不重分類至損益。

權益投資之股利收入於本公司有權利收取股利之日認列(通常係除息日)。

(3)金融資產減損

本公司針對按攤銷後成本衡量之金融資產(包括現金及約當現金、應收票據及帳款、其他應收款、存出保證金及其他金融資產等)之預期信用損失認列備抵損失。

下列金融資產係按十二個月預期信用損失金額衡量備抵損失，其餘係按存續期間預期信用損失金額衡量：

- 銀行存款之信用風險(即金融工具之預期存續期間發生違約之風險)自原始認列後未顯著增加。

應收票據及帳款之備抵損失係按存續期間預期信用損失金額衡量。

於判定自原始認列後信用風險是否已顯著增加時，本公司考量合理且可佐證之資訊(無需過度成本或投入即可取得)，包括質性及量化資訊，及根據本公司之歷史經驗、信用評估及前瞻性資訊所作之分析。

若合約款項逾期超過一百八十天，本公司假設金融資產之信用風險已顯著增加。

若合約款項逾期超過三百六十天，本公司視為該金融資產發生違約。

存續期間預期信用損失係指金融工具預期存續期間所有可能違約事項產生之預期信用損失。

十二個月預期信用損失係指金融工具於報導日後十二個月內可能違約事項所產生之預期信用損失(或較短期間，若金融工具之預期存續期間短於十二個月時)。

衡量預期信用損失之最長期間為本公司暴露於信用風險之最長合約期間。

預期信用損失為金融工具預期存續期間信用損失之機率加權估計值。信用損失係按所有現金短收之現值衡量，亦即本公司依據合約可收取之現金流量與本公司預期收取之現金流量之差額。預期信用損失係按金融資產之有效利率折現。

於每一報導日本公司評估按攤銷後成本衡量金融資產是否有信用減損。對金融資產之估計未來現金流量具有不利影響之一項或多項事項已發生時，該金融資產已信用減損。金融資產已信用減損之證據包括有關下列事項之可觀察資料：

- 客戶之重大財務困難；
- 客戶違約，諸如逾期超過三百六十天；
- 因與客戶之財務困難相關之經濟或合約理由，本公司給予客戶原本不會考量之讓步；
- 客戶很有可能會聲請破產或進行其他財務重整；

岳豐科技股份有限公司個體財務報告附註(續)

按攤銷後成本衡量之金融資產之備抵損失係自資產之帳面金額中扣除。

當本公司對回收金融資產整體或部分無法合理預期時，係直接減少其金融資產總帳面金額。對公司戶，本公司係以是否合理預期可回收之基礎個別分析沖銷之時點及金額。本公司預期已沖銷金額將不會重大迴轉。然而，已沖銷之金融資產仍可強制執行，以符合本公司回收逾期金額之程序。

(4)金融資產之除列

本公司僅於對來自該資產現金流量之合約權利終止，或已移轉金融資產且該資產所有權幾乎所有之風險及報酬已移轉予其他企業，或既未移轉亦未保留所有權之幾乎所有風險及報酬且未保留該金融資產之控制時，始將金融資產除列。

2.金融負債及權益工具

(1)負債或權益之分類

本公司發行之債務及權益工具係依據合約協議之實質與金融負債及權益工具之定義分類為金融負債或權益。

(2)權益交易

權益工具係指表彰合併公司於資產減除其所有負債後剩餘權益之任何合約。本公司發行之權益工具係以取得之價款扣除直接發行成本後之金額認列。

(3)複合金融工具

本公司所發行之複合金融工具係持有人擁有選擇權可轉換為股本之轉換公司債(以新台幣計價)，其發行股份之數量並不會隨其公允價值變動而有所不同。

複合金融工具負債組成部分，其原始認列金額係以不包括權益轉換權之類似負債之公允價值衡量。權益組成部分之原始認列金額則以整體複合金融工具公允價值與負債組成部分公允價值二者間之差額衡量。任何直接可歸屬之交易成本依原始負債及權益之帳面金額比例，分攤至負債及權益組成部分。

原始認列後，複合金融工具之負債組成部分係採有效利率法以攤銷後成本衡量。複合金融工具之權益組成部分，原始認列後不予重新衡量。

與金融負債相關之利息係認列為損益。金融負債於轉換時重分類為權益，其轉換不認列損益。

(4)金融負債

金融負債若屬持有供交易、衍生工具或於原始認列時指定，則分類為透過損益按公允價值衡量。透過損益按公允價值衡量之金融負債係以公允價值衡量，且相關淨利益及損失，包括任何利息費用，係認列於損益。

其他金融負債係分類為攤銷後成本衡量。後續採有效利息法按攤銷後成本衡量。利息費用及兌換損益係認列於損益。除列時之任何利益或損失亦係認列於損益。

岳豐科技股份有限公司個體財務報告附註(續)

(5)金融負債之除列

本公司係於合約義務已履行、取消或到期時，除列金融負債。當金融負債條款修改且修改後負債之現金流量有重大差異，則除列原金融負債，並以修改後條款為基礎按公允價值認列新金融負債。

除列金融負債時，其帳面金額與所支付或應支付對價總額(包含任何所移轉之非現金資產或承擔之負債)間之差額認列為損益。

(6)金融資產及負債之互抵

金融資產及金融負債僅於本公司目前有法律上有可執行之權利進行互抵及有意圖以淨額交割或同時變現資產及清償負債時，方予以互抵並以淨額表達於資產負債表。

(七)存 貨

存貨係以成本與淨變現價值孰低衡量。成本包括使其達可供使用的地點及狀態所發生之取得、產製或加工成本及其他成本，並採加權平均法計算。製成品及在製品存貨之成本包括依適當比例按正常產能分攤之製造費用。商品之成本為當時購入之金額。

淨變現價值係指正常營業下之估計售價減除估計完工尚需投入之估計成本及完成出售所需之估計成本後之餘額；商品的淨變現價值係指正常營業下之估計售價。

(八)投資子公司

於編製個體財務報告時，本公司對具控制力之被投資公司係採權益法評價。在權益法下，個體財務報告當期損益及其他綜合損益與合併基礎編製之財務報告中當期損益及其他綜合損益歸屬於母公司業主之分攤數相同，且個體財務報告業主權益與合併基礎編製之財務報告中歸屬於母公司業主之權益相同。

個體財務報告包括自具有控制力之日起至喪失重大影響力之日止，於進行與本公司會計政策一致性之調整後，本公司依權益比例認列各該子公司之損益及其他綜合損益之金額。

本公司與子公司間之交易所產生之未實現利益，已在本公司對該被投資公司之權益範圍內予以消除。未實現損失之消除方法與未實現利益相同，但僅限於未有減損證據之情況下所產生。

投資所產生之股利收入係於股東收款之權利確立時認列，惟前提係與交易有關之經濟效益很有可能流入本公司，且收入金額能可靠衡量，帳列「採用權益法之投資」科目減項。

本公司對子公司所有權權益之變動，未導致喪失控制者，作為與業主間之權益交易處理。

岳豐科技股份有限公司個體財務報告附註(續)

(九)不動產、廠房及設備

1.認列與衡量

不動產、廠房及設備項目係依成本（包括資本化之借款成本）減累計折舊及任何累計減損衡量。

不動產、廠房及設備之重大組成部分耐用年限不同時，則視為不動產、廠房及設備之單獨項目(主要組成部分)處理。

不動產、廠房及設備之處分利益或損失係認列於損益。

2.後續成本

後續支出僅於其未來經濟效益很有可能流入本公司時始予以資本化。

3.折 舊

折舊係依資產成本減除殘值計算，並採直線法於每一組成部分之估計耐用年限內認列於損益。

土地不予提列折舊。

當期及比較期間之估計耐用年限如下：

- (1)房屋及建築5~50年；
- (2)機器設備3~20年；
- (3)辦公及其他設備5~10年。

本公司於每一報導日檢視折舊方法、耐用年限及殘值，並於必要時適當調整。

(十)租 賃

1.租賃之判斷

本公司係於合約成立日評估合約是否係屬或包含租賃，若合約轉讓對已辨認資產之使用之控制權一段時間以換得對價，則合約係屬或包含租賃。

2.承租人

本公司於租賃開始日認列使用權資產及租賃負債，使用權資產係以成本為原始衡量，該成本包含租賃負債之原始衡量金額，調整租賃開始日或之前支付之任何租賃給付，並加計所發生之原始直接成本及為拆卸、移除標的資產及復原其所在地點或標的資產之估計成本，同時減除收取之任何租賃誘因。

使用權資產後續於租賃開始日至使用權資產之耐用年限屆滿時或租賃期間屆滿時兩者之較早者以直線法提列折舊。此外，本公司定期評估使用權資產是否發生減損並處理任何已發生之減損損失，並於租賃負債發生再衡量的情況下配合調整使用權資產。

租賃負債係以租賃開始日尚未支付之租賃給付之現值為原始衡量。若租賃隱含利率容易確定，則折現率為該利率，若並非容易確定，則使用合併公司之增額借款利率。一般而言，本公司係採用其增額借款利率為折現率。

岳豐科技股份有限公司個體財務報告附註(續)

計入租賃負債衡量之租賃給付包括：

- (1)固定給付，包括實質固定給付；
- (2)取決於某項指數或費率之變動租賃給付，採用租賃開始日之指數或費率為原始衡量；
- (3)預期支付之殘值保證金額；及
- (4)於合理確定將行使購買選擇權或租賃終止選擇權時之行使價格或所須支付之罰款。

租賃負債後續係以有效利息法計提利息，並於發生以下情況時再衡量其金額：

- (1)用以決定租賃給付之指數或費率變動導致未來租賃給付有變動；
- (2)預期支付之殘值保證金額有變動；
- (3)標的資產購買選擇權之評估有變動；
- (4)對是否行使延長或終止選擇權之估計有所變動，而更改對租賃期間之評估；
- (5)租賃標的、範圍或其他條款之修改。

租賃負債因前述用以決定租賃給付之指數或費率變動、殘值保證金額有變動以及購買、延長或終止選擇權之評估變動而再衡量時，係相對應調整使用權資產之帳面金額，並於使用權資產之帳面金額減至零時，將剩餘之再衡量金額認列於損益中。

對於減少租賃範圍之租賃修改，則係減少使用權資產之帳面金額以反映租賃之部分或全面終止，並將其與租賃負債再衡量金額間之差額則認列於損益中。

本公司將不符合投資性不動產定義之使用權資產及租賃負債分別以單行項目表達於資產負債表中。

若協議包含租賃及非租賃組成部分，本公司係以相對單獨價格為基礎將合約中之對價分攤至個別租賃組成部份。惟，於承租土地及建物時，本公司選擇不區分非租賃組成部分而將租賃組成部分及非租賃組成部分視為單一租賃組成部分處理。

針對部份運輸設備及辦公設備因符合短期租賃，本公司選擇不認列使用權資產及租賃負債，而係將相關租賃給付依直線基礎於租賃期間內認列為費用。

本公司針對所有符合下列所有條件之租金減讓房屋及建築，選擇採用實務權宜作法，不評估其是否係租賃修改：

- (1)作為新型冠狀病毒肺炎大流行之直接結果而發生之租金減讓；
- (2)租賃給付之變動導致租賃之修正後對價與該變動前租賃之對價幾乎相同或較小；
- (3)租賃給付之任何減少僅影響原於民國一一一年六月三十日以前到期之給付；且
- (4)該租賃之其他條款及條件並無實質變動。

於實務權宜作法下，租金減讓導致租賃給付變動時，係於啟動租金減讓之事件或情況發生時將變動數認列於損益。

岳豐科技股份有限公司個體財務報告附註(續)

(十一)無形資產

1.認列及衡量

研究活動相關支出於發生時認列為損益。

本公司取得其他有限耐用年限之無形資產，包括專利權及電腦軟體等，係以成本減除累計攤銷與累計減損後之金額衡量。

2.後續支出

後續支出僅於可增加相關特定資產之未來經濟效益時始予以資本化。所有其他支出於發生時認列於損益，包括內部發展之商譽及品牌。

3.攤銷

攤銷係依資產成本減除估計殘值計算，並自無形資產達可供使用狀態起，採直線法於其估計耐用年限內認列為損益。

當期及比較期間之估計耐用年限如下：

(1)專利權：3年；

(2)電腦軟體：1~5年。

本公司於每一報導日檢視無形資產之攤銷方法、耐用年限及殘值，並於必要時適當調整。

(十二)非金融資產減損

本公司於每一報導日評估是否有跡象顯示非金融資產(除存貨及遞延所得稅資產外)之帳面金額可能有減損。若有任一跡象存在，則估計該資產之可回收金額。

為減損測試之目的，係將現金流入大部分獨立於其他個別資產或資產群組之現金流入之一組資產作為最小可辨認資產群組。

可回收金額為個別資產或現金產生單位之公允價值減處分成本與其使用價值孰高者。於評估使用價值時，估計未來現金流量係以稅前折現率折算至現值，該折現率應反映現時市場對貨幣時間價值及對該資產或現金產生單位特定風險之評估。

個別資產或現金產生單位之可回收金額若低於帳面金額，則認列減損損失。

減損損失係立即認列於損益。

非金融資產則僅在不超過該資產若未於以前年度認列減損損失時所決定之帳面金額(減除折舊或攤銷)之範圍內迴轉。

(十三)負債準備

負債準備之認列係因過去事件而負有現時義務，使本公司未來很有可能需要流出具經濟效益之資源以清償該義務，且該義務之金額能可靠估計。負債準備係以反映目前市場對貨幣時間價值及負債特定風險評估之稅前折現率予以折現，折現之攤銷則認列為利息費用。

岳豐科技股份有限公司個體財務報告附註(續)

虧損性合約，當本公司預期一項合約之義務履行所不可避免之成本超過預期從該合約獲得之經濟效益時，予以認列該虧損性合約之負債準備。該項負債準備係以終止合約之預計成本與持續該合約之預計淨成本孰低者之現值衡量，並於認列虧損性合約負債準備前先行認列與該合約相關資產之所有減損損失。

(十四)收入之認列

1.客戶合約之收入

收入係按移轉商品或勞務而預期有權取得之對價衡量。本公司係於對商品或勞務之控制移轉予客戶而滿足履約義務時認列收入。本公司依主要收入項目說明如下：

(1)銷售商品

本公司係於對產品之控制移轉時認列收入。該產品之控制移轉係指產品已交付給客戶，客戶能完全裁決產品之銷售通路及價格，且已無會影響客戶接受該產品之未履行義務。交付係發生於產品運送至特定地點，其陳舊過時及損失風險已移轉予客戶，及客戶已依據銷售合約或訂單接受產品，驗收條款已失效，或本公司有客觀證據認為已滿足所有驗收條件時。本公司於交付商品時認列應收帳款，因本公司在該時點具無條件收取對價之權利。

本公司產品銷售之平均授信期間為三十天至一百二十天，與同業之實務做法一致，故不包含融資要素。

(2)財務組成部分

本公司預期所有客戶合約移轉商品予客戶之時間與客戶為該商品付款之時間間隔皆不超過一年，因此，本公司不調整交易價格之貨幣時間價值。

(十五)政府補助

本公司係於可收到與政府低利貸款相關之政府補助時，將該未附帶條件之補助認列為其他收入。針對與資產有關之補助，本公司係於可合理確信將遵循政府補助所附加之條件，且將可收到該項補助時，按公允價值認列於遞延收入，並於資產耐用年限內依有系統之基礎將該遞延收入認列為其他收入。針屬補償本公司所發生費用或損失之政府補助，係依有系統之基礎與相關之費用同期認列於其他收入。

(十六)員工福利

1.確定提撥計畫

確定提撥計畫之提撥義務係於員工提供服務期間內認列為費用。

2.確定福利計畫

本公司對確定福利計畫之淨義務係分別針對各項福利計畫以員工當期或以前期間服務所賺得之未來福利金額折算為現值計算，並減除任何計畫資產之公允價值。

岳豐科技股份有限公司個體財務報告附註(續)

確定福利義務每年由合格精算師以預計單位福利法精算。當計算結果對本公司可能有利時，認列資產係以從該計畫退還提撥金或對該計畫減少未來提撥金之形式可得之任何經濟效益之現值為限。計算經濟效益現值時，係考量任何最低資金提撥要求。

淨確定福利負債之再衡量數，包含精算損益、計畫資產報酬(不包括利息)，及資產上限影響數之任何變動(不包括利息)係立即認列於其他綜合損益，並累計於保留盈餘。本公司決定淨確定福利負債(資產)之淨利息費用(收入)，係使用年度報導期間開始時所決定之淨確定福利負債(資產)及折現率。確定福利計畫之淨利息費用及其他費用係認列於損益。

計畫修正或縮減時，所產生與前期服務成本或縮減利益或損失相關之福利變動數，係立即認列為損益。本公司於清償發生時，認列確定福利計畫之清償損益。

3.短期員工福利

短期員工福利義務係於服務提供時認列為費用。若係因員工過去提供服務而使本公司負有現時之法定或推定支付義務，且該義務能可靠估計時，將該金額認列為負債。

(十七)股份基礎給付交易

權益交割之股份基礎給付協議以給與日之公允價值，於該獎酬之既得期間內，認列費用並增加相對權益。認列之費用係隨預期符合服務條件及非市價既得條件之獎酬數量予以調整；而最終認列之金額係以既得日符合服務條件及非市價既得條件之獎酬數量為基礎衡量。

有關股份基礎給付獎酬之非既得條件，已反映於股份基礎給付給與日公允價值之衡量，且預期與實際結果間之差異無須作核實調整。

本公司股份基礎給付之給與日為本公司確認員工認購股數之日。

(十八)所得稅

所得稅包括當期及遞延所得稅。除與企業合併、直接認列於權益或其他綜合損益之項目相關者外，當期所得稅及遞延所得稅應認列於損益。

當期所得稅包括當年度課稅所得(損失)計算之預計應付所得稅或應收退稅款，及任何對以前年度應付所得稅或應收退稅款之調整。其金額係按報導日之法定稅率或實質性立法之稅率衡量預期將支付或收取款項之最佳估計值。

遞延所得稅係就資產及負債於財務報導目的之帳面金額與其課稅基礎之暫時性差異予以衡量認列。下列情況產生之暫時性差異不予認列遞延所得稅：

- 1.非屬企業合併之交易原始認列之資產或負債，且於交易當時不影響會計利潤及課稅所得(損失)者；
- 2.因投資子公司所產生之暫時性差異，本公司可控制暫時性差異迴轉之時點且很有可能於可預見之未來不會迴轉者；以及

岳豐科技股份有限公司個體財務報告附註(續)

3.商譽原始認列所產生之應課稅暫時性差異。

遞延所得稅係以預期暫時性差異迴轉時之稅率衡量，採用報導日之法定稅率或實質性立法稅率為基礎。

本公司僅於同時符合下列條件時，始將遞延所得稅資產及遞延所得稅負債互抵：

- 1.有法定執行權將當期所得稅資產及當期所得稅負債互抵；且
- 2.遞延所得稅資產及遞延所得稅負債與下列由同一稅捐機關課徵所得稅之納稅主體之一有關：
 - (1)同一納稅主體；或
 - (2)不同納稅主體，惟各主體意圖在重大金額之遞延所得稅資產預期回收及遞延所得稅負債預期清償之每一未來期間，將當期所得稅負債及資產以淨額基礎清償，或同時實現資產及清償負債。

對於未使用之課稅損失及未使用所得稅抵減遞轉後期，與可減除暫時性差異，在很有可能未來課稅所得可供使用之範圍內，認列為遞延所得稅資產。並於每一報導日予以重評估，就相關所得稅利益非屬很有可能實現之範圍內予以調減；或在變成很有可能未來有足夠課稅所得之範圍內迴轉原已減少之金額。

(十九)每股盈餘

本公司列示歸屬於本公司普通股權益持有人之基本及稀釋每股盈餘。本公司基本每股盈餘係以歸屬於本公司普通股權益持有人之損益，除以當期加權平均流通在外普通股股數計算之。稀釋每股盈餘則係將歸屬於本公司普通股權益持有人之損益及加權平均流通在外普通股股數，分別調整所有潛在稀釋普通股之影響後計算之。本公司之潛在稀釋普通股包括可轉換公司債及尚未經股東會決議且得採股票發放之員工酬勞。

(二十)部門資訊

本公司已於合併財務報告揭露部門資訊，因此個體財務報告不揭露部門資訊。

五、重大會計判斷、估計及假設不確定性之主要來源

管理階層編製本個體財務報告時，必須作出判斷、估計及假設，其將對會計政策之採用及資產、負債、收益及費用之報導金額有所影響。實際結果可能與估計存有差異。

管理階層持續檢視估計及基本假設，會計估計變動於變動期間及受影響之未來期間予以認列。

會計政策涉及重大判斷，且對本個體財務報告已認列金額有重大影響之資訊如下：

採用權益法之投資減損的評估過程依賴公司之主觀判斷，包含辨認現金產生單位及決定相關現金產生單位之可回收金額等。採用權益法之投資減損評估之說明請參閱民國一一年合併財務報告及附註六(五)。

對於假設及估計之不確定性具有導致資產及負債帳面金額於下個財務年度重大調整之相關資訊：無。

岳豐科技股份有限公司個體財務報告附註(續)

六、重要會計項目之說明

(一)現金及約當現金

	<u>111.12.31</u>	<u>110.12.31</u>
零用金	\$ 160	160
支票存款	2,928	4,381
活期存款	<u>448,973</u>	<u>238,335</u>
現金流量表所列之現金及約當現金	<u>\$ 452,061</u>	<u>242,876</u>

本公司金融資產及負債之利率風險及敏感度分析之揭露請詳附註六(二十五)。

(二)應收票據及應收帳款

	<u>111.12.31</u>	<u>110.12.31</u>
應收票據—因營業而發生	\$ 13,181	11,209
減：備抵損失	-	-
淨額	<u>13,181</u>	<u>11,209</u>
應收帳款	727,537	1,013,890
減：備抵損失	<u>(2,188)</u>	<u>(1,748)</u>
淨額	<u>725,349</u>	<u>1,012,142</u>
應收帳款—關係人	401,106	1,047,691
減：備抵損失	-	-
淨額	<u>401,106</u>	<u>1,047,691</u>
合計	<u>\$ 1,139,636</u>	<u>2,071,042</u>

本公司針對所有應收票據及應收帳款採用簡化作法估計預期信用損失，亦即使用存續期間預期信用損失衡量，為此衡量目的，該等應收票據及應收帳款係按代表客戶依據合約或訂單約定條款支付所有到期金額能力之共同信用風險特性予以分組，並已納入前瞻性之資訊，包括總體經濟及相關產業資訊。本公司應收票據及應收帳款之預期信用損失分析如下：

	<u>111.12.31</u>		
	<u>應收票據 及帳款 帳面金額</u>	<u>加權平均預期 信用損失率</u>	<u>備抵存續期間 預期信用損失</u>
未逾期	\$ 632,476	0%	-
逾期30天以下	37,496	0%	-
逾期31~120天	68,104	0%	-
逾期121~180天	-	0%	-
逾期181~360天	588	22.8%	134
逾期360天以上	<u>2,054</u>	100%	<u>2,054</u>
合計	<u>\$ 740,718</u>		<u>2,188</u>

岳豐科技股份有限公司個體財務報告附註(續)

	110.12.31		
	應收票據 及帳款 帳面金額	加權平均預期 信用損失率	備抵存續期間 預期信用損失
未逾期	\$ 921,576	0%	-
逾期30天以下	93,087	0%	-
逾期31~120天	8,688	0%	-
逾期121~180天	-	0%	-
逾期181~360天	-	0%	-
逾期360天以上	1,748	100%	1,748
合 計	<u>\$ 1,025,099</u>		<u>1,748</u>

本公司民國一一一年及一一〇年十二月三十一日應收帳款-關係人410,106千元及1,047,691千元係銷貨予子公司產生之貨款，因無信用風險，故無須提列預期信用減損損失。

本公司應收票據及應收帳款之備抵損失變動表如下：

	<u>111年度</u>	<u>110年度</u>
期初餘額	\$ 1,748	1,732
預期信用減損損失	440	16
期末餘額	<u>\$ 2,188</u>	<u>1,748</u>

於民國一一一年及一一〇年十二月三十一日，本公司之應收票據及帳款均未有提供作質押擔保之情形。

(三)其他應收款

	<u>111.12.31</u>	<u>110.12.31</u>
外銷退稅營業稅額	\$ 1,284	7,844
其 他	9,588	2
減：備抵損失	-	-
淨 額	<u>10,872</u>	<u>7,846</u>
其他應收款—關係人	370,623	376,479
減：備抵損失	-	-
淨 額	<u>370,623</u>	<u>376,479</u>
合 計	<u>\$ 381,495</u>	<u>384,325</u>

本公司於民國一一一年及一一〇年十二月三十一日依存續期間衡量預期信用損失，經評估無須提列減損。

岳豐科技股份有限公司個體財務報告附註(續)

(四)存 貨

	<u>111.12.31</u>	<u>110.12.31</u>
商品存貨	\$ 11	62,432
製成品	24,083	44,286
在製品	20,400	91,526
原 料	29,682	49,827
物 料	<u>359</u>	<u>1,504</u>
合 計	<u>\$ 74,535</u>	<u>249,575</u>

民國一一年及一〇年度因存貨調整至淨變現價值認列存貨跌價損失(回升利益)分別為(998)千元及2,000千元，並已列報為銷貨成本項下。

於民國一一年及一〇年十二月三十一日，本公司之存貨均未有提供作質押擔保之情形。

(五)採用權益法之投資

本公司於財務報導日採用權益法之投資列示如下：

	<u>111.12.31</u>	<u>110.12.31</u>
子公司：		
YFC-BONEAGLE ELECTRIC (B.V.I.) CO., LTD.	\$ 3,367,164	3,169,178
BESTLINK NETWORK INC.	56,203	38,904
UNC INVESTMENT & DEVELOPMENT INC.	1,415,199	53,506
PREMIUM-LINE KSI GMBH (KSI)	(57,115)	(48,189)
MONOPRICE HOLDINGS, INC.	821,861	1,135,399
YUE FONG COMPANY LIMITED	(8,582)	(2,477)
歐力國際股份有限公司	<u>25,262</u>	<u>15,000</u>
小 計	5,619,992	4,361,321
加：列於「採用權益法之投資貸餘」項下	<u>65,697</u>	<u>50,666</u>
合 計	<u>\$ 5,685,689</u>	<u>4,411,987</u>

1.子公司

本公司為因應實際經營需要，於民國一〇年四月間匯出投資款500千元，於台灣成立歐力國際股份有限公司，餘請參閱民國一一年度合併財務報告。

民國一一年度美國子公司MONOPRICE因營運狀況未如預期，經評估其可回收金額低於現金產生單位之帳面金額而提列減損損失計104,473千元，請參閱民國一一年合併財務報告及附註六(二十四)。

2.擔 保

於民國一一年及一〇年十二月三十一日，本公司之採用權益法之投資均未有提供質押擔保之情形。

岳豐科技股份有限公司個體財務報告附註(續)

(六)不動產、廠房及設備

本公司民國一一一年度及一一〇年度不動產、廠房及設備之成本、累計折舊及減損損失變動明細如下：

	土 地	房屋及建築	機器設備	辦公及 其他設備	總 計
成本或認定成本：					
民國111年1月1日餘額	\$ 215,058	121,544	343,518	21,652	701,772
增 添	-	-	16,707	270	16,977
處 分	-	-	(22,717)	-	(22,717)
重分類	-	(287)	-	-	(287)
民國111年12月31日餘額	<u>\$ 215,058</u>	<u>121,257</u>	<u>337,508</u>	<u>21,922</u>	<u>695,745</u>
民國110年1月1日餘額	\$ 215,058	121,256	319,838	18,672	674,824
增 添	-	288	23,680	2,980	26,948
民國110年12月31日餘額	<u>\$ 215,058</u>	<u>121,544</u>	<u>343,518</u>	<u>21,652</u>	<u>701,772</u>
累計折舊及減損損失：					
民國111年1月1日餘額	\$ -	73,918	291,227	15,453	380,598
本期折舊	-	3,010	10,180	2,592	15,782
處 分	-	-	(4,885)	-	(4,885)
民國111年12月31日餘額	<u>\$ -</u>	<u>76,928</u>	<u>296,522</u>	<u>18,045</u>	<u>391,495</u>
民國110年1月1日餘額	\$ -	70,809	279,526	12,759	363,094
本期折舊	-	3,109	11,701	2,694	17,504
民國110年12月31日餘額	<u>\$ -</u>	<u>73,918</u>	<u>291,227</u>	<u>15,453</u>	<u>380,598</u>
帳面金額：					
民國111年12月31日餘額	<u>\$ 215,058</u>	<u>44,329</u>	<u>40,986</u>	<u>3,877</u>	<u>304,250</u>
民國110年12月31日餘額	<u>\$ 215,058</u>	<u>47,626</u>	<u>52,291</u>	<u>6,199</u>	<u>321,174</u>
民國110年1月1日餘額	<u>\$ 215,058</u>	<u>50,447</u>	<u>40,312</u>	<u>5,913</u>	<u>311,730</u>

本公司折舊係以直線法按附註四(九)所述之耐用年限計提，另本期折舊金額請詳附註十二。

於民國一一一年及一一〇年十二月三十一日，本公司之不動產、廠房及設備提供銀行作質押擔保之情形，請詳附註八。

岳豐科技股份有限公司個體財務報告附註(續)

(七)使用權資產

本公司承租房屋及建築及運輸設備等之成本及折舊，其變動明細如下：

	房屋及 建 築	運輸設備	總 計
使用權資產成本：			
民國111年1月1日餘額	\$ 24,519	11,919	36,438
增 添	1,909	-	1,909
除 列	<u>(813)</u>	<u>-</u>	<u>(813)</u>
民國111年12月31日餘額	<u>\$ 25,615</u>	<u>11,919</u>	<u>37,534</u>
民國110年1月1日餘額	\$ 23,740	1,351	25,091
增 添	779	11,919	12,698
除 列	<u>-</u>	<u>(1,351)</u>	<u>(1,351)</u>
民國110年12月31日餘額	<u>\$ 24,519</u>	<u>11,919</u>	<u>36,438</u>
使用權資產之折舊：			
民國111年1月1日餘額	\$ 18,897	3,081	21,978
本期折舊	5,648	3,471	9,119
除 列	<u>(813)</u>	<u>-</u>	<u>(813)</u>
民國111年12月31日餘額	<u>\$ 23,732</u>	<u>6,552</u>	<u>30,284</u>
民國110年1月1日餘額	\$ 11,289	1,046	12,335
本期折舊	7,608	3,386	10,994
除 列	<u>-</u>	<u>(1,351)</u>	<u>(1,351)</u>
民國110年12月31日餘額	<u>\$ 18,897</u>	<u>3,081</u>	<u>21,978</u>
帳面金額：			
民國111年12月31日	<u>\$ 1,883</u>	<u>5,367</u>	<u>7,250</u>
民國110年12月31日	<u>\$ 5,622</u>	<u>8,838</u>	<u>14,460</u>
民國110年1月1日	<u>\$ 12,451</u>	<u>305</u>	<u>12,756</u>

本期折舊金額請詳附註十二；另本公司未有以使用權資產提供銀行作質擔保之情形。

岳豐科技股份有限公司個體財務報告附註(續)

(八)無形資產

本公司民國一一一年度及一一〇年度無形資產之成本及累計攤銷明細如下：

	<u>專利權</u>	<u>電腦軟體</u>	<u>合 計</u>
成 本：			
民國111年1月1日餘額	\$ 2,565	26,296	28,861
單獨取得	-	2,053	2,053
民國111年12月31日餘額	<u>\$ 2,565</u>	<u>28,349</u>	<u>30,914</u>
民國110年1月1日餘額	\$ 2,565	24,843	27,408
單獨取得	-	1,453	1,453
民國110年12月31日餘額	<u>\$ 2,565</u>	<u>26,296</u>	<u>28,861</u>
累計攤銷：			
民國111年1月1日餘額	\$ 2,565	25,566	28,131
本期攤銷	-	1,940	1,940
民國111年12月31日餘額	<u>\$ 2,565</u>	<u>27,506</u>	<u>30,071</u>
民國110年1月1日餘額	\$ 2,565	23,282	25,847
本期攤銷	-	2,284	2,284
民國110年12月31日餘額	<u>\$ 2,565</u>	<u>25,566</u>	<u>28,131</u>
帳面金額：			
民國111年12月31日餘額	<u>\$ -</u>	<u>843</u>	<u>843</u>
民國110年12月31日餘額	<u>\$ -</u>	<u>730</u>	<u>730</u>
民國110年1月1日餘額	<u>\$ -</u>	<u>1,561</u>	<u>1,561</u>

民國一一一年度及一一〇年度無形資產攤銷費用列報於綜合損益表之下列項目，另本期攤銷金額請詳附註十二：

	<u>111年度</u>	<u>110年度</u>
營業成本－各項攤提	\$ 1,360	1,545
營業費用－各項攤提	580	739
合 計	<u>\$ 1,940</u>	<u>2,284</u>

岳豐科技股份有限公司個體財務報告附註(續)

(九)其他流動資產及其他非流動資產

	<u>111.12.31</u>	<u>110.12.31</u>
其他流動資產：		
預付款項	\$ 137,071	8,426
暫付款	<u>-</u>	<u>109</u>
小計	<u>137,071</u>	<u>8,535</u>
其他非流動資產：		
存出保證金	7,801	7,931
淨確定福利淨資產	5,561	2,530
其他	<u>1,037</u>	<u>2,287</u>
小計	<u>14,399</u>	<u>12,748</u>
合計	<u>\$ 151,470</u>	<u>21,283</u>

(十)短期借款

本公司短期借款之明細如下：

	<u>111.12.31</u>	<u>110.12.31</u>
無擔保銀行借款	\$ 1,527,164	2,046,874
無擔保非金融機構借款	<u>18,316</u>	<u>-</u>
合計	<u>\$ 1,545,480</u>	<u>\$ 2,046,874</u>
尚未使用額度(包含長短期借款)	<u>\$ 1,016,457</u>	<u>766,048</u>
利率區間	<u>1.80~5.84%</u>	<u>0.72~1.42%</u>

本公司未以資產設定抵押供短期借款之擔保。

(十一)應付短期票券

本公司應付短期票券之明細如下：

	<u>111.12.31</u>	
	<u>保證或承兌機構</u>	<u>利率區間</u>
應付商業本票	合庫、兆豐、大中及 台灣票券	2.04%~2.21%
	\$	230,000
減：應付短期票券折價		<u>(263)</u>
合計		<u>\$ 229,737</u>

岳豐科技股份有限公司個體財務報告附註(續)

110.12.31			
	保證或承兌機構	利率區間	金額
應付商業本票	合庫、兆豐、大中及 台灣票券	1.14%~1.16%	\$ 230,000
減：應付短期票券折價			(94)
合計			<u>\$ 229,906</u>

本公司未以資產設定抵押供應付短期票券之擔保。

(十二)長期借款

本公司長期借款之明細、條件與條款如下：

111.12.31				
	幣別	利率區間	到期年度	金額
無擔保銀行借款	NTD	1.99%~2.31%	112~115	\$ 642,987
擔保銀行借款	NTD	1.94%~1.98%	117~129	142,124
合計				785,111
減：一年內到期部分				(390,328)
一年以上到期部分				<u>\$ 394,783</u>

110.12.31				
	幣別	利率區間	到期年度	金額
無擔保銀行借款	NTD	1.42%~1.55%	111~115	\$ 581,961
擔保銀行借款	NTD	1.18%~1.42%	117~129	153,775
合計				735,736
減：一年內到期部分				(134,978)
一年以上到期部分				<u>\$ 600,758</u>

1.銀行借款之擔保品

本公司以資產設定抵押供銀行借款之擔保品請詳附註八。

2.政府低利貸款

本公司於民國一〇九年年初依據「歡迎台商回台投資專案貸款要點」取得臺灣銀行專案低利貸款額度484,000千元，分別為供營運週轉284,000千元及供購置機器設備200,000千元，實際還款優惠利率為0.1%，合約期間七年。截至民國一一一年及一一〇年十二月三十一日止，實際動撥數分別計219,130千元及185,210千元，按市場利率1.4%設算該借款之公允價值分別為208,410千元及175,443千元，其差額分別為10,720千元及9,767千元則視為政府補助款並認列遞延收入，請詳附註六(十六)。

岳豐科技股份有限公司個體財務報告附註(續)

(十三)應付公司債

1.本公司發行公司債之相關資訊如下：

	<u>111.12.31</u>	<u>110.12.31</u>
發行轉換公司債總金額	\$ 400,000	400,000
減：應付公司債折價未攤數	(338)	(2,470)
累積已轉換及買回金額	<u>(383,000)</u>	<u>(268,600)</u>
	16,662	128,930
減：一年內到期部分	<u>(16,662)</u>	<u>-</u>
一年以上到期部分	<u>\$ -</u>	<u>128,930</u>
權益組成部分－轉換權(列入資本公積－認股權)	<u>\$ 2,026</u>	<u>6,928</u>
利息費用	<u>\$ 1,630</u>	<u>2,188</u>

2.本公司各期公司債發行主要條款說明如下：

期別	發行種類	發行期間	發行總額(千元)	票面利率	有效利率	轉換價格(元)
第九次	無擔保可轉換公司債	109.02~112.02	400,000	0%	1.67%	24.30

本公司於民國一〇九年二月間發行第九次無擔保轉換公司債，發行數4,000張，每張面額為100千元，依票面金額之101%發行，發行並扣除券商承銷手續費後金額為401,501千元，另認列資本公積－認股權21,093千元。

債券持有人得於本轉換公司債發行日後滿三個月之翌日起至到期日止，除普通股依法暫停過戶期間、本公司無償配股停止過戶日、現金股息停止過戶日或現金增資認股停止過戶日前十五個營業日起，至權利分派基準日止之期間及辦理減資之減資基準日起至減資換發股票開始交易日前一日止之外，得隨時依轉換辦法請求轉換為本公司普通股。

第九次無擔保可轉換公司債發行時之轉換價格為每股新台幣26.8元，遇有除權或除息者，應依轉換價格公式調整，其於民國一一〇年八月十八日起再因除權息使轉換價格調整為24.6元；民國一一一年八月二十五日起再因除權息使轉換價格調整為24.3元。

除本轉換公司債之持有人依本辦法第十條轉換為本公司普通股，或本公司由證券商營業處所買回註銷外，本公司於本債券到期依債券面額一次償還。

岳豐科技股份有限公司個體財務報告附註(續)

3.發行情形

除前外，本公司原於民國一一年四月二十六日經董事會決議發行國內第十次無擔保轉換公司債申請案，雖業經金管證發字第11103425361號函申報生效，惟本公司因營運調整已於同年十一月間董事會決議申請撤銷該案，並業經金管會之金管證發字第1110364563號函核准在案。

4.轉換情形

於民國一一年度債券持有人要求轉換本公司第九次無擔保可轉換公司債計1,147張，轉換時帳面面額計113,898千元，因債券轉換對資本公積產生之淨增加66,770千元，其因債券轉換產生之股本為47,128千元。

於民國一〇年度債券持有人要求轉換本公司第九次無擔保可轉換公司債計120張，轉換時之帳面金額共計11,627千元，因債券轉換對資本公積產生之淨增加6,940千元，其因債券轉換產生之股本為4,687千元。

5.買回情形

於民國一一年度及一〇年度均未有買回之情事。

6.擔保情形

於民國一一年及一〇年十二月三十一日，本公司均未有以資產設定抵押供應付公司債之擔保情形。

(十四)其他應付款

	<u>111.12.31</u>	<u>110.12.31</u>
應付薪資及獎金	\$ 23,326	17,309
應付員工酬勞	52,181	7,671
應付董事酬勞	34,787	5,114
其他應付費用	<u>14,928</u>	<u>21,565</u>
其他應付款合計	<u>\$ 125,222</u>	<u>51,659</u>

上列之其他應付款預計將於一年內清償。

(十五)租賃負債

本公司租賃負債之帳面金額如下：

	<u>111.12.31</u>	<u>110.12.31</u>
流動	\$ <u>4,107</u>	<u>9,137</u>
非流動	<u>\$ 3,231</u>	<u>5,723</u>

到期分析請詳附註六(二十五)金融工具。

岳豐科技股份有限公司個體財務報告附註(續)

租賃認列於損益之金額如下：

	111年度	110年度
租賃負債之利息費用	\$ <u>147</u>	<u>230</u>
不計入租賃負債衡量之變動租賃給付	\$ -	-
短期租賃之費用	\$ <u>569</u>	<u>493</u>
低價值租賃資產之費用(不包含短期租賃之低價值租賃)	\$ -	-

租賃認列於現金流量表之金額如下：

	111年度	110年度
租賃之現金流出總額	\$ <u>10,147</u>	<u>12,053</u>

1.房屋及建築之租賃

本公司承租房屋及建築作為廠房使用，房屋及建築之租賃期間為二～三年，租賃合約包含租賃延長及租賃終止之選擇權。該等選擇權僅本公司具有可執行之權利，出租人並無此權利。

2.其他租賃

本公司承租之部分運輸設備及辦公設備，該等租賃因屬短期租賃，故本公司選擇適用豁免認列規定而不認列其相關使用權資產及租賃負債。

(十六)遞延收入

	111.12.31	110.12.31
遞延收入—政府補助	\$ <u>6,143</u>	<u>7,693</u>
流動(帳列其他流動負債)	\$ 1,536	2,501
非流動(帳列其他非流動負債)	4,607	5,192
合 計	\$ <u>6,143</u>	<u>7,693</u>

本公司於民國一〇九年初依據「歡迎台商回台投資專案貸款要點」取得臺灣銀行專案低利貸款，依合約條款規定係作為營運週轉及購置機器設備使用。屬供營運週轉使用之低利貸款而認列之遞延收入係依有效利率法計算市場利率利息與實際還款優惠利息間之差額認列為其他收入。屬購置機器設備使用之低利貸款而認列之遞延收入因已收取該補助，且可合理確信將遵循附加之條件，故於該資產使用期間依耐用年限分期認列補助收入。民國一一一年及一一〇年度，前述遞延收入轉列「其他收入」金額分別計2,501千元及1,288千元，請詳附註六(二十四)。

岳豐科技股份有限公司個體財務報告附註(續)

(十七)員工福利

1.確定福利計畫

本公司確定福利義務現值與計畫資產公允價值之調節如下：

	<u>111.12.31</u>	<u>110.12.31</u>
確定福利義務現值	\$ 13,922	15,948
計畫資產之公允價值	<u>(19,483)</u>	<u>(18,478)</u>
淨確定福利淨資產(帳列其他非流動資產)	<u>\$ (5,561)</u>	<u>(2,530)</u>

本公司之確定福利計畫提撥至台灣銀行之勞工退休準備金專戶。適用勞動基準法之每位員工之退休支付，係依據服務年資所獲得之基數及其退休前六個月之平均薪資計算。

(1)計畫資產組成

本公司依勞動基準法提撥之退休基金係由勞動部勞動基金運用局(以下簡稱勞動基金局)統籌管理，依「勞工退休基金收支保管及運用辦法」規定，基金之運用，其每年決算分配之最低收益，不得低於依當地銀行二年定期存款利率計算之收益。

截至民國一一一年及一一〇年十二月三十一日止，本公司之台灣銀行勞工退休準備金專戶餘額分別計19,483千元及18,478千元。勞工退休基金資產運用之資料包括基金收益率以及基金資產配置，請詳勞動基金局網站公布之資訊。

(2)確定福利義務現值之變動

本公司民國一一一年度及一一〇年度確定福利義務現值變動如下：

	<u>111年度</u>	<u>110年度</u>
1月1日確定福利義務	\$ 15,948	17,787
當期服務成本及利息	192	145
淨確定福利負債再衡量數		
—經驗調整之精算損(益)	(688)	(1,427)
—因財務假設變動所產生之精算	(854)	(557)
計畫支付之福利	<u>(676)</u>	<u>-</u>
12月31日確定福利義務	<u>\$ 13,922</u>	<u>15,948</u>

岳豐科技股份有限公司個體財務報告附註(續)

(3)計畫資產公允價值之變動

本公司民國一一一年度及一一〇年度確定福利計畫資產公允價值之變動如下：

	<u>111年度</u>	<u>110年度</u>
1月1日計畫資產之公允價值	\$ 18,478	17,991
利息收入	130	63
淨確定福利負債再衡量數		
—計畫資產報酬(不含當期利息)	1,427	257
已提撥至計畫之金額	124	167
計畫已支付之福利	<u>(676)</u>	<u>-</u>
12月31日計畫資產之公允價值	<u>\$ 19,483</u>	<u>18,478</u>

(4)資產上限影響數之影響

本公司民國一一一年度及一一〇年度確定福利計畫上限影響數並無影響。

(5)認列為損益之費用

本公司民國一一一年度及一一〇年度列報為費用之明細如下：

	<u>111年度</u>	<u>110年度</u>
當期服務成本	\$ 82	83
淨確定福利負債之淨利息	<u>(20)</u>	<u>(1)</u>
合計(帳列「管理費用-退休金」)	<u>\$ 62</u>	<u>82</u>

(6)認列為其他綜合損益之淨確定福利負債之再衡量數

本公司累計認列於其他綜合損益之淨確定負債之再衡量數如下：

	<u>111年度</u>	<u>110年度</u>
1月1日累積餘額	\$ 7,966	5,725
本期認列(迴轉)	<u>2,969</u>	<u>2,241</u>
12月31日累積餘額	<u>\$ 10,935</u>	<u>7,966</u>

(7)精算假設

本公司於財務報導結束日用以決定確定福利義務現值之重大精算假設如下：

	<u>111.12.31</u>	<u>110.12.31</u>
折現率	1.30 %	0.70 %
未來薪資增加	2.00 %	2.00 %

本公司預計於民國一一一年度及一一〇年度報導日後之一年內支付予確定福利計畫之提撥金額分別為310千元及340千元。確定福利計畫之加權平均存續期間分別為九年及十年。

岳豐科技股份有限公司個體財務報告附註(續)

(8)敏感度分析

民國一一年及一一〇年十二月三十一日當採用之主要精算假設變動對確定福利義務現值之影響如下：

	對確定福利義務之影響	
	增加	減少
111年12月31日		
折現率(變動0.25%)	\$ 347	335
未來薪資增加(變動0.25%)	344	333
110年12月31日		
折現率(變動0.25%)	430	414
未來薪資增加(變動0.25%)	423	410

上述之敏感度分析係基於其他假設不變的情況下分析單一假設變動之影響。實務上許多假設的變動則可能是連動的。敏感度分析係與計算資產負債表之淨確定福利負債所採用的方法一致。

本期編製敏感度分析所使用之方法與假設與前期相同。

2.確定提撥計畫

本公司之確定提撥計畫係依勞工退休金條例之規定，依勞工每月工資6.00%之提繳率，提撥至勞工保險局之勞工退休金個人專戶。在此計畫下本公司提撥固定金額至勞工保險局後，即無支付額外金額之法定或推定義務。

本公司民國一一年度及一一〇年度確定提撥退休金辦法下之退休金費用分別為4,630千元及4,557千元，已提撥至勞工保險局。

(十八)所得稅

1.所得稅費用

本公司民國一一年度及一一〇年度之所得稅費用明細如下：

	111年度	110年度
當期所得稅費用		
當期產生	\$ 10	12,173
調整前期之當期所得稅	-	288
	10	12,461
遞延所得稅費用		
暫時性差異之發生及迴轉	(16,741)	2,214
所得稅費用	\$ (16,731)	14,675

岳豐科技股份有限公司個體財務報告附註(續)

本公司民國一一一年度及一一〇年度認列於其他綜合損益之下的所得稅費用(利益)明細如下：

	111年度	110年度
後續可能重分類至損益之項目：		
國外營運機構財務報告換算之兌換差額	\$ <u>76,083</u>	<u>(18,792)</u>

本公司民國一一一年度及一一〇年度之所得稅費用與稅前淨利之關係調節如下：

	111年度	110年度
稅前淨利	\$ 786,971	115,060
依本公司所在地國內稅率計算之所得稅費用	157,394	23,012
不可扣除之費用	235	438
前期所得稅(高)低估數	-	288
未分配盈餘加徵所得稅	10	-
未認列暫時性差異之變動	(174,370)	(9,030)
其他	-	(33)
所得稅費用	\$ <u>(16,731)</u>	<u>14,675</u>

2. 遞延所得稅資產及負債

(1) 未認列遞延所得稅負債

截至民國一一一年及一一〇年十二月三十一日止，投資海外子公司採權益法認列之未實現投資利益所產生之暫時性差異，因國外營運擴充資金所需，長期暫不擬匯回，故依國際會計準則公報第12號規定，將此盈餘之財稅差異視為永久性差異。其相關分別金額如下：

	111.12.31	110.12.31
與投資海外子公司相關之暫時性差異彙總稅額	\$ <u>622,521</u>	<u>399,037</u>

岳豐科技股份有限公司個體財務報告附註(續)

(2)已認列之遞延所得稅資產及負債

民國一一一年度及一一〇年度遞延所得稅資產及負債之變動如下：

①遞延所得稅資產：

	國外營運 機構財務 報告換算 之兌換差額	未實現存 貨跌價及 呆滯損失	未實現兌 換損失及 虧損扣抵 等	合計
民國111年1月1日	\$ 102,389	1,119	4	103,512
(借記)貸記損益	-	(200)	14,610	14,410
(借記)貸記其他綜合損益	(76,083)	-	-	(76,083)
民國111年12月31日	<u>\$ 26,306</u>	<u>919</u>	<u>14,614</u>	<u>41,839</u>
民國110年1月1日	\$ 83,597	719	287	84,603
(借記)貸記損益	-	400	(283)	117
(借記)貸記其他綜合損益	18,792	-	-	18,792
民國110年12月31日	<u>\$ 102,389</u>	<u>1,119</u>	<u>4</u>	<u>103,512</u>

本公司民國一一一年度課稅虧損額為9,543千元，並認列遞延所得稅資產1,909千元，得扣除之最後年度為民國一二一年度。

②遞延所得稅負債：

	未實現 兌換利益
民國111年1月1日	\$ 2,331
借記損益	(2,331)
民國111年12月31日	<u>\$ -</u>
民國110年1月1日	\$ -
借記損益	2,331
民國110年12月31日	<u>\$ 2,331</u>

3.所得稅核定情形

本公司營利事業所得稅結算申報已奉稽徵機關核定至民國一〇九年度。

(十九)資本及其他權益

截至民國一一一年及一一〇年十二月三十一日止，本公司額定股本總額皆為1,800,000千元(皆含員工認股權憑證3,500千股)，每股面額10元，已發行股份分別為143,868千股及131,972千股。前述額定股本總額皆為普通股。所有已發行股份之股款均已收取。

1.普通股之發行

本公司於民國一一一年四月二十六日經董事會決議之現金增資案，業經金管會同年五月二十四日金管證發字第1110342536號函申報生效，將發行新股7,500千股，發行價格每股新台幣20元，發行總額150,000千元並扣除券商承銷手續費2,500千元後之金額為147,500千元，增資基準日訂為民國一一一年八月二十五日，相關法定登記程序業已於同年九月間完成。

岳豐科技股份有限公司個體財務報告附註(續)

本公司於民國一一一年度因可轉換公司債持有人行使轉換權而發行新股約4,713千股，以面額發行，總金額為47,128千元，相關法定登記程序業已分別於民國一一一年十一月(4,396千股)及民國一一二年二月(317千股)完成。

本公司於民國一一〇年度因可轉換公司債持有人陸續行使轉換權而發行新股469千股，以面額發行，總金額為4,687千元，相關法定登記程序業已於民國一一一年五月完成。

本公司民國一一一年度及一一〇年度流通在外股數調節表如下：

(以千股表達)

	普 通 股	
	111年度	110年度
1月1日期初餘額	131,972	131,503
現金增資	7,500	-
可轉換公司債轉換	4,713	469
12月31日期末餘額	144,185	131,972

2. 資本公積

本公司資本公積明細如下：

	111.12.31	110.12.31
發行溢價	\$ 896,237	749,461
庫藏股票交易	19,741	19,741
實際取得或處分子公司股權與帳面價值差額	334	334
可轉換公司債發行認股權	2,026	6,928
已失效之認股權	30,685	30,685
合 計	\$ 949,023	807,149

發行溢價、可轉換公司債轉換溢價、庫藏股票交易及實際取得或處分子公司股權與帳面價值差額之資本公積得優先用以彌補虧損，亦得於公司無虧損時，用以發放現金或擴充股本，惟撥充股本時每年以實收股本之一定比率為限。

已失效之認股權之資本公積僅得用以彌補虧損。可轉換公司債發行認股權則於可轉換公司債轉換時轉列轉換溢價，並於可轉換公司債到期償還時轉列已失效認股權。

依公司法規定，資本公積需優先填補虧損後，始得按股東原有股份之比例以已實現之資本公積發給新股或現金。前項所稱之已實現資本公積，包括超過票面金額發行股票所得之溢額及受領贈與之所得。依發行人募集與發行有價證券處理準則規定，得撥充資本之資本公積，每年撥充之合計金額，不得超過實收資本額百分之十。

岳豐科技股份有限公司個體財務報告附註(續)

3.保留盈餘及股利政策

依本公司章程規定，年度決算如有盈餘，於完納稅捐，彌補以往年度虧損後，就其餘額提列法定盈餘公積百分之十，但法定公積已達實收資本時得免繼續提存，並依法提列或迴轉特別盈餘公積，如尚有盈餘併同以往年度未分配盈餘由董事會擬定分配議案提請股東會議定之，惟可分配盈餘低於實收股本0.5%，可擬議不分配。

本公司股利發放方式採盈餘轉增資、資本公積轉增資與現金股利三種方式配合，本公司視未來發展及成長階段，健全財務結構及保障股東權益。本公司之股利分配，係配合當年度之盈餘狀況，以股利穩定為原則，為因應目前產業屬成熟階段及公司資本結構，故以發放股票股利及現金股利搭配分發為主，其中現金股利以不低於股票股利及現金股利合計數百分之十為限，惟此項盈餘分派之種類及比率，得視當年度實際獲利及資金狀況經股東會決議調整之。

(1)法定盈餘公積

公司無虧損時，得經股東會決議，以法定盈餘公積發給新股或現金，惟以該項公積超過實收資本額百分之二十五之部分為限。

(2)特別盈餘公積

依金管會規定，就當年度發生之帳列其他股東權益減項淨額，自當期損益與前期未分配盈餘補提列特別盈餘公積，民國一一〇年度分配民國一〇九年度盈餘時自當期稅後淨利加計當期稅後淨利以外項目計入當期末分配盈餘之數額與前期未分配盈餘補提列特別盈餘公積，民國一一一年度分配民國一一〇年度盈餘時自當期稅後淨利加計當期稅後淨利以外項目計入當期末分配盈餘之數額與前期未分配盈餘補提列特別盈餘公積；屬前期累積之其他股東權益減項金額，則自前期未分配盈餘補提列特別盈餘公積不得分派。嗣後其他權益減項數額有迴轉時，得就迴轉部分分派盈餘。

(3)盈餘分配

本公司於民國一一二年三月二十八日經董事會決議，通過民國一一一年度盈餘分配案，民國一一一年度稅後淨利803,702千元，加計同年之精算利益2,969千元及期初未分配盈餘154,584千元，依法提列法定盈餘公積80,667千元後，餘可供分配盈餘計880,588千元，並分配股東現金股利434,605千元(每股新台幣約3元)，惟尚需經股東會決議。

本公司於民國一一一年六月二十一日經股東會決議，通過民國一一〇年度盈餘分配案，依本公司民國一一〇年稅後淨利100,385千元，加計同年之精算利益2,241千元及期初未分配盈餘154,388千元，依法提列法定盈餘公積及特別盈餘公積10,262千元及75,168千元後，餘可供分配盈餘計171,584千元，並分配股東現金股利17,000千元(每股新台幣0.13元)，並已於同年八月發放完畢。

岳豐科技股份有限公司個體財務報告附註(續)

本公司於民國一一〇年八月十一日經股東會決議，通過民國一〇九年度盈餘分配案，依本公司民國一〇九年稅後淨利304,783千元，加計同年之精算損失(1,193)千元及期初未分配盈餘156,244千元，依法分別提列法定盈餘公積及特別盈餘公積30,359千元及143,087千元後，餘可供分配盈餘計286,388千元，並分配股東現金股利132,000千元(每股新台幣1.00元)，並已於同年九月發放完畢。

上述相關資訊請至「公開資訊觀測站」查詢。

4.其他權益(稅後淨額)

	國外營運機構財務報表 換算之兌換 差 額
民國111年1月1日	\$ (414,386)
換算國外營運機構淨資產所產生之兌換差額	304,333
民國111年12月31日餘額	\$ (110,053)
民國110年1月1日	\$ (339,218)
換算國外營運機構淨資產所產生之兌換差額	(75,168)
民國110年12月31日餘額	\$ (414,386)

(二十)股份基礎給付

本公司截至民國一一一年七至八月間辦理現金增資並依公司法規定保留予員工認購，於民國一一一年一月一日至十二月三十一日之股份基礎給付交易如下：

	權益交割
	現金增資保留 與員工認購
給與日	111年7月12日
給與數量	903千股
合約期間	111年7月19日至8月19日
授予對象	員工
既得條件	立即既得

岳豐科技股份有限公司個體財務報告附註(續)

1. 給與日公允價值之衡量參數

合併公司採用Black-Scholes選擇權評價模式估計給與日股份基礎給付之公允價值，該模式之輸入值如下：

	現金增資保留予 員工認購
給與日公允價值(元)	2.88 元
給與日股價率(元)	22.85 元
執行價格(元)	20.00 元
預期波動率(%)	29 %
認股權存續期間(年)	0.07 年
預期股利率(%)	0 %
無風險利率(%)	0.72 %

每股公允價值以給與日時本公司普通股於證券櫃檯買賣中心之收盤價為基礎估算，執行價格依據合併公司現金增資發行新股辦法設定。預期價格波動率係採合併公司於給與日前最近三個月之每日歷史股價波動資料估計。另本次現金增資繳款期間為民國一一一年七月十九日至八月十九日，故估計預期存續期間為年。本次現金增資期間內，合併公司無預定發放股利計畫，故預期股利率為0%。無風險利率以郵政儲金一至三個月定存固定利率為設算基礎。

2. 本公司民國一一一年度因現金增資提撥予員工認購所產生之費用為2,604千元。

(二十一) 每股盈餘

民國一一一年度及一一〇年度基本每股盈餘及稀釋每股盈餘之計算如下：

	111年度	110年度
基本每股盈餘		
歸屬於本公司之本期淨利	\$ <u>803,702</u>	<u>100,385</u>
普通股加權平均流通在外股數(千股)	<u>136,873</u>	<u>131,898</u>
基本每股盈餘(單位：新台幣元)	\$ <u>5.87</u>	<u>0.76</u>

岳豐科技股份有限公司個體財務報告附註(續)

	<u>111年度</u>	<u>110年度</u>
稀釋每股盈餘		
歸屬於本公司之本期淨利	\$ 803,702	100,385
具稀釋作用之潛在普通股之影響：可轉換公司債利息	<u>1,630</u>	<u>2,188</u>
歸屬於本公司普通股權益持有人之淨利 (調整稀釋性潛在普通股影響數)	<u>\$ 805,332</u>	<u>102,573</u>
普通股加權平均流通在外股數(千股)	136,873	131,898
具稀釋作用之潛在普通股之影響		
員工股票酬勞之影響(千股)	2,065	304
可轉換公司債轉換之影響(千股)	<u>3,661</u>	<u>5,419</u>
普通股加權平均流通在外股數 (調整稀釋性潛在普通股影響數)(千股)	<u>142,599</u>	<u>137,621</u>
稀釋每股盈餘(單位：新台幣元)	<u>\$ 5.65</u>	<u>0.75</u>

(二十二)員工及董事酬勞

依本公司之章程，本公司年度如有獲利，應提撥不低於6%之員工酬勞及不高於6%之董事酬勞，但公司尚有累積虧損時，應先予彌補。前項所稱之年度之獲利係指當年度稅前利益扣除分派員工酬勞及董事酬勞前之利益。

本公司員工酬勞發放對象除本公司員工外，亦包括本公司直接或間接持有股份達百分之五十以上從屬公司之員工。

本公司民國一一一年度員工酬勞及董事酬勞估列金額分別為52,181千元及34,787千元，民國一一〇年度員工酬勞及董事酬勞估列金額分別為7,671千元及5,114千元，均係以本公司各段期間之稅前淨利扣除員工酬勞及董事酬勞前之金額乘以本公司章程所訂之員工酬勞及董事酬勞分配成數為估計基礎，並列報為各年度之營業成本或費用。

若次年度實際分派金額與估列數有差異時，則依會計估計變動處理，並將該變動之影響認列為次年度損益。

本公司經各別董事會決議，通過民國一一一年度員工及董事酬勞分別為71,000千元及15,000千元，除員工酬勞46,000千元以股票發放外，其他均以現金發放；通過民國一一〇年度員工及董事酬勞分別為7,600千元及5,000千元，均以現金發放。

前述民國一一一年度及一一〇年度之員工酬勞及董監酬勞估列數與實際發放數差異甚微，該差異係認列為次年度損益。

上述相關資訊可至公開資訊觀測站查詢。

岳豐科技股份有限公司個體財務報告附註(續)

(二十三)收入

1.收入明細

	<u>111年度</u>	<u>110年度</u>
商品銷售淨額	\$ <u>4,773,332</u>	<u>5,221,881</u>

本公司民國一一一年度及一一〇年度之銷貨退回及折讓金額分別為173,552千元及108,155千元。

2.收入之細分

	<u>111年度</u>	<u>110年度</u>
主要地區市場：		
美國	\$ 3,754,404	4,146,957
中國	15,799	39,602
菲律賓	53,908	47,006
台灣	467,355	332,555
奧地利	83,986	111,946
英國	93,031	99,839
加拿大	14,725	53,636
其他國家	<u>290,124</u>	<u>390,340</u>
合計	\$ <u>4,773,332</u>	<u>5,221,881</u>
主要產品/服務線：		
CABLE(網路線)	\$ 1,297,931	1,894,858
POWER CORD(電源線)	3,364,403	3,177,266
資電產品	104,199	114,351
其他	<u>6,799</u>	<u>35,406</u>
合計	\$ <u>4,773,332</u>	<u>5,221,881</u>
銷售通路：		
直接銷售予客戶之商品	\$ <u>4,773,332</u>	<u>5,221,881</u>

3.合約餘額

	<u>111.12.31</u>	<u>110.12.31</u>	<u>110.1.1</u>
合約負債-預收貨款	\$ <u>56,103</u>	<u>39,808</u>	<u>40,979</u>

應收票據及帳款之資訊及其減損之揭露請詳附註六(二)。

民國一一一年及一一〇年一月一日合約負債期初餘額於民國一一一年度及一一〇年度認列為收入之金額分別為11,219千元及39,194千元。

合約負債之變動主要係源自本公司交付商品予客戶而滿足履約義務之時點與客戶付款時點之差異。

岳豐科技股份有限公司個體財務報告附註(續)

(二十四)營業外收入及支出

1.利息收入

	<u>111年度</u>	<u>110年度</u>
銀行存款利息	\$ <u>1,194</u>	<u>807</u>

2.其他收入

	<u>111年度</u>	<u>110年度</u>
政府補助收入	2,501	1,288
其他	43,464	969
合計	\$ <u>45,965</u>	<u>2,257</u>

3.其他利益及損失

	<u>111年度</u>	<u>110年度</u>
處分不動產、廠房及設備損失	\$ (7,928)	-
外幣兌換淨利益(損失)	27,390	(18,030)
非金融資產減損損失	(104,473)	-
什項支出	(2,149)	(5)
其他利益及損失淨額	\$ <u>(87,160)</u>	<u>(18,035)</u>

本公司於民國一一〇年度因承作衍生性金融工具產生之已結清交易損失計18千元(帳列外幣兌換淨損失)，民國一一一年度則無此交易。

4.財務成本

	<u>111年度</u>	<u>110年度</u>
利息費用		
銀行借款	\$ 51,523	29,257
租賃產生之利息	147	230
應付短期票券	2,674	1,594
發行公司債	1,630	2,188
合計	\$ <u>55,974</u>	<u>33,269</u>

(二十五)金融工具

1.信用風險

(1)信用風險之暴險

金融資產之帳面金額代表最大信用暴險金額。

岳豐科技股份有限公司個體財務報告附註(續)

(2)信用風險集中情況

本公司之客戶集中在網路線及電源線類產品的電子商務平台客戶及零售通路產業客戶，為減低應收帳款信用風險，本公司持續地評估客戶之財務狀況及定期評估應收帳款回收之可能性並提列備抵呆帳，而呆帳損失總在管理人員預期之內。本公司於民國一一一年及一一〇年十二月三十一日，應收帳款餘額中分別有87%及89%皆由十家客戶組成，使本公司有信用風險顯著集中之情形。

2.流動性風險

下表為金融負債之合約到期日，包含估計利息但不包含淨額協議之影響。

	帳面金額	合 約 現金流量	1年以內	1-2年	2-5年	超過5年
111年12月31日						
非衍生金融負債						
短期借款	\$ 1,545,480	1,551,365	1,551,365	-	-	-
應付短期票券	229,737	230,000	230,000	-	-	-
應付票據及帳款(含關係人)	379,279	379,729	379,729	-	-	-
其他應付款(含關係人)	1,257,061	1,257,061	1,257,061	-	-	-
應付公司債(含一年內到期)	16,662	16,700	16,700	-	-	-
租賃負債(流動及非流動)	7,338	7,460	4,178	2,274	1,008	-
長期借款(含一年內到期)	<u>785,111</u>	<u>803,076</u>	<u>494,427</u>	<u>71,957</u>	<u>153,356</u>	<u>83,336</u>
合 計	<u>\$ 4,220,668</u>	<u>4,245,391</u>	<u>3,933,460</u>	<u>74,231</u>	<u>154,364</u>	<u>83,336</u>
110年12月31日						
非衍生金融負債						
短期借款	\$ 2,046,874	2,050,811	2,050,811	-	-	-
應付短期票券	229,906	230,000	230,000	-	-	-
應付票據及帳款(含關係人)	848,016	848,016	848,016	-	-	-
其他應付款(含關係人)	1,186,860	1,186,860	1,186,860	-	-	-
應付公司債(含一年內到期)	128,930	131,400	-	131,400	-	-
租賃負債(流動及非流動)	14,860	15,036	9,256	3,842	1,938	-
長期借款(含一年內到期)	<u>735,736</u>	<u>754,574</u>	<u>357,280</u>	<u>109,111</u>	<u>188,055</u>	<u>100,128</u>
合 計	<u>\$ 5,191,182</u>	<u>5,216,697</u>	<u>4,682,223</u>	<u>244,353</u>	<u>189,993</u>	<u>100,128</u>

本公司並不預期到期日分析之現金流量發生時點會顯著提早，或實際金額會有顯著不同。

岳豐科技股份有限公司個體財務報告附註(續)

3. 匯率風險

(1) 匯率風險之暴險

本公司暴露於重大外幣匯率風險之金融資產及負債如下：

	111.12.31			110.12.31		
	外幣	匯率	台幣	外幣	匯率	台幣
<u>金融資產</u>						
<u>貨幣性項目</u>						
美 金	\$ 63,609	30.6600	1,950,252	93,765	27.630	2,590,727
歐 元	747	32.5200	24,292	1,265	31.120	39,367
<u>非貨幣性項目</u>						
美 金	184,619	30.6600	5,660,427	159,138	27.630	4,396,987
<u>金融負債</u>						
<u>貨幣性項目</u>						
美 金	49,837	30.6600	1,528,002	68,180	27.630	1,883,813

(2) 敏感性分析

本公司貨幣性項目之匯率風險主要來自於以外幣計價之現金及約當現金、應收帳款及其他應收款、借款、應付帳款及其他應付款等，於換算時產生外幣兌換損益。於民國一一一年及一一〇年十二月三十一日當新台幣相對於主要外幣若升值1%，而其他所有因素維持不變之情況下，民國一一一年度及一一〇年度之稅前淨利將分別減少4,465千元及減少7,643千元。兩期分析係採用相同基礎。

(3) 貨幣性項目之兌換損益

由於本公司交易貨幣種類繁多，故採彙整方式揭露貨幣性項目之兌換損益資訊，民國一一一年度及一一〇年度，外幣兌換淨(損失)利益(含已實現及未實現)分別為27,390千元及(18,030)千元。

4. 利率分析

本公司之金融資產及金融負債利率暴險於本附註之流動性風險管理中說明。

下列敏感度分析係依衍生及非衍生工具於報導日之利率暴險而決定。對於浮動利率負債，其分析方式係假設報導日流通在外之負債金額於整年度皆流通在外。本公司之浮動利率負債皆有簽訂相關之合約，且於付息時亦會依其銀行提供之利息通知單進行核算，且向主要管理階層報告利率時所使用之變動率為利率增加或減少1.00%，此亦代表管理階層對利率之合理可能變動範圍之評估。

於報導日若利率增加1.00%，在所有其他變數維持不變之情況下，本公司民國一一一年度及一一〇年度之稅前淨利將分別減少23,306千元及27,828千元，主因係本公司之變動利率借款。

岳豐科技股份有限公司個體財務報告附註(續)

5.公允價值資訊

金融工具之種類及公允價值

各種類金融資產及金融負債之帳面金額及公允價值，(包括公允價值等級資訊，但非按公允價值衡量金融工具之帳面金額為公允價值之合理近似值者，依規定無須揭露公允價值資訊)。

(二十六)財務風險管理

1.概要

本公司因金融工具之使用而暴露於下列風險：

- (1)信用風險
- (2)流動性風險
- (3)市場風險

本附註表達本公司上述各項風險之暴險資訊、本公司衡量及管理風險之目標、政策及程序。進一步量化揭露請詳個體財務報告各該附註。

2.風險管理架構

董事會全權負責成立及監督本公司之風險管理架構。董事會係授權各部門控管，主要以營業部門及財會部門控管其銷售及財務方面之風險，以負責發展及控管本公司之風險管理政策，並定期向董事長及執行長呈報其運作，有必須則需向董事會報告。

本公司之風險管理政策之建置係為辨認及分析本公司所面臨之風險，及設定適當風險限額及控制，並監督風險及風險限額之遵循。風險管理政策及系統係定期覆核以反映市場情況及合併公司運作之變化。本公司透過宣導、管理準則及作業程序，以發展有紀律且具建設性之控制環境，使所有員工了解其角色及義務。

3.信用風險

信用風險係本公司因客戶或金融工具之交易對手無法履行合約義務而產生財務損失之風險，主要來自於本公司應收客戶之帳款。

(1)應收帳款

本公司之信用風險暴險主要受每一客戶個別狀況影響。惟管理階層亦考量本公司客戶基礎之統計資料，包括客戶所屬產業及國家之違約風險，因這些因素可能會影響信用風險。財會部會同營業部已建立授信政策，依該政策本公司在給予標準之付款及運送條件及條款前，需針對每一新客戶個別執行其徵信作業及分析其信用評等。本公司之覆核包含客戶自行提供其徵信資料、前一年度及當期之應收款項逾期情形，或由本公司委託法人機構執行，授信額度依個別客戶建立，且須定期覆核。應收帳款之對象涵蓋眾多客戶，分散於不同地理區域。本公司持續針對應收帳款客戶之財務狀況進行評估，必要時亦會購買信用保證保險合約。

岳豐科技股份有限公司個體財務報告附註(續)

本公司設置有備抵損失帳戶以反映對應收帳款已發生損失之估計。備抵帳戶主要組成部分包含了與個別重大暴險相關之特定損失組成部分，及為了相似資產群組之已發生但尚未辨認之損失所建立之組合損失組成部分。組合損失備抵帳戶係根據相似金融資產之歷史付款統計資料決定。

(2) 投資

銀行存款及其他金融工具之信用風險，係由本公司財務部門衡量並監控。由於本公司之交易對象及履約他方均係信用良好之銀行及具投資等級及以上之金融機構、公司組織及政府機關，無重大之履約疑慮，故無重大之信用風險。

(3) 保證

本公司政策規定僅能提供財務保證予完全擁有之子公司。截至民國一一年及一一〇年十二月三十一日止，本公司為子公司背書保證請詳附註七(三)6。

4. 流動性風險

流動性風險係本公司無法交付現金或其他金融資產以清償金融負債，未能履行相關義務之風險。本公司管理流動性之方法係定期評估本公司之營運資金是否低於基本營運資金，若有，則需提前向銀行融資，而使本公司有足夠之流動資金以支應到期之負債，而不致發生不可接受之損失或使本公司之聲譽遭受到損害之風險。

本公司使用作業基礎成本制以估計其產品及服務之成本，以協助本公司監控現金流量需求及最適之投資現金報酬。一般而言，本公司確保有足夠之現金以支應六十天之預期營運支出需求，包括金融義務之履行，但排除極端情況下無法合理預期的潛在影響，如：自然災害。另外，本公司於民國一一年及一一〇年十二月三十一日未使用之長短期借款額度分別共計約1,016,457千元及766,048千元。

5. 市場風險

市場風險係指因市價格變動，如匯率、利率、權益工具價格變動，而影響本公司之收益或所持有金融工具價值之風險。市場風險管理之目標係管控市場風險之暴險程度在可承受範圍內，並將投資報酬最佳化。

(1) 匯率風險

本公司暴露於非以功能性貨幣計價之銷售、採購及借款交易所產生之匯率風險。該等交易主要之計價貨幣有新台幣、歐元及美元。

借款利息係以借款本金幣別計價。一般而言，借款幣別係與本公司營運產生之現金流量之幣別相同，主要係新台幣，惟亦有美元。在此情況，本公司並未簽訂衍生工具，因此並未採用避險會計。

有關其他外幣計價之貨幣性資產及負債，當發生短期不平衡時，本公司係藉由以即時匯率買進或賣出外幣，以確保淨暴險保持在可接受之水準。

本公司對子公司之投資並未進行子公司淨資產之匯率風險避險。

(2) 利率變動之現金流量風險

本公司從事之長短期借款部分係屬浮動利率之債務，故市場利率變動將使長短期借款之有效利率隨之變動，而使其未來現金流量產生波動。

岳豐科技股份有限公司個體財務報告附註(續)

(二十七)資本管理

董事會之政策係維持健全之資本基礎，以維繫投資人、債權人及市場之信心以及支持未來營運之發展與尋求較高借款水準可產生之較佳報酬率間的平衡。資本包含本公司之股本、資本公積及保留盈餘。董事會控管資本報酬率，同時控管普通股股利水準。

本公司係以負債資本比率為基礎控管資本。該比率係以淨負債除以資本總額計算。淨負債係資產負債表所列示之負債總額減去現金及約當現金。資本總額係權益之全部組成部分(亦即股本、資本公積、保留盈餘及其他權益)加上淨負債。

本公司報導日之負債資本比率如下：

	111.12.31	110.12.31
負債總額	\$ 4,350,140	5,302,043
減：現金及約當現金	(452,061)	(242,876)
淨負債	\$ 3,898,079	5,059,167
權益總額	\$ 3,890,042	2,532,036
調整後資本	<u>\$ 7,788,121</u>	<u>7,591,203</u>
負債資本比率	<u>50.05 %</u>	<u>66.65 %</u>

本公司民國一一一年度已辦理現金增資、出售美國加州精華地區不動產及持續加強日常營運資金控管，經充實營運資金已大幅改善財務結構。

(二十八)非現金交易之投資及籌資活動

- 1.以租賃方式取得使用權資產，請詳附註六(七)(十五)。
- 2.可轉換公司債轉換為股本，請詳附註六(十三)及(十九)。
- 3.來自籌資活動之負債之調節表如下：

	非現金之變動						
	111.1.1	現金流入	現金流出	匯率變動	使用權 資產淨 增(減)	公司債轉 換及其他	111.12.31
短期借款	\$ 2,046,874	3,744,096	(4,237,389)	(8,101)	-	-	1,545,480
應付短期票券	229,906	-	(169)	-	-	-	229,737
其他應付款－關係人	1,113,213	-	(5,774)	-	-	-	1,107,439
應付公司債(含一年 內到期部份)	128,930	-	-	-	-	(112,268)	16,662
租賃負債	14,860	-	(9,431)	-	1,909	-	7,338
長期借款(含一年內 到期部份)	<u>735,736</u>	<u>1,097,920</u>	<u>(1,048,545)</u>	<u>-</u>	<u>-</u>	<u>-</u>	<u>785,111</u>
來自籌資活動之負債 總額	<u>\$ 4,269,519</u>	<u>4,842,016</u>	<u>(5,301,308)</u>	<u>(8,101)</u>	<u>1,909</u>	<u>(112,268)</u>	<u>3,691,767</u>

岳豐科技股份有限公司個體財務報告附註(續)

	110.1.1	現金流入	現金流出	非現金之變動			110.12.31
				匯率變動	公司債 買回利益	公司債轉 換及其他	
短期借款	\$ 1,699,603	1,547,003	(1,198,586)	(1,146)	-	-	2,046,874
應付短期票券	129,886	100,020	-	-	-	-	229,906
其他應付款－關係人	1,009,265	103,948	-	-	-	-	1,113,213
應付公司債(含一年 內到期部份)	138,370	-	-	-	-	(9,440)	128,930
租賃負債	13,492	-	(11,330)	-	12,698	-	14,860
長期借款(含一年內 到期部份)	717,377	827,331	(808,972)	-	-	-	735,736
來自籌資活動之負債 總額	<u>\$ 3,707,993</u>	<u>2,578,302</u>	<u>(2,018,888)</u>	<u>(1,146)</u>	<u>12,698</u>	<u>(9,440)</u>	<u>4,269,519</u>

七、關係人交易

(一) 母公司與最終控制者

本公司為合併公司之最終控制者。

(二) 關係人名稱及關係

於本個體財務報告之涵蓋期間內與本公司有交易之關係人如下：

關係人名稱	與本公司之關係
BESTLINK NETWORK INC.	本公司之子公司
YFC-BONEAGLE ELECTRIC (B.V.I.) CO., LTD.	本公司之子公司
UNC INVESTMENT & DEVELOPMENT INC.	本公司之子公司
YUE FONG COMPANY LIMITED	本公司之子公司
歐力國際股份有限公司	本公司之子公司
YFC-BONEAGLE HOLDINGS (CAYMANS) CO., LTD.	本公司之子公司
EUROPOWER INTERNATIONAL LIMITED	本公司之子公司
UNIVERSAL NETWORK CORPORATION	本公司之子公司
MAX SYNERGY LIMITED	本公司之子公司
PREMIUM LINE ASIA LTD	本公司之子公司
東莞岳豐電子科技有限公司	本公司之子公司
PRIME WIRE & CABLE, INC.	本公司之子公司
郴州岳豐電子有限公司	本公司之子公司
無錫國豐電子科技有限公司	本公司之子公司
岳豐國際貿易(無錫)有限公司	本公司之子公司
PREMIUM-LINE KSI GMBH	本公司之子公司
MONOPRICE HOLDINGS INC.	本公司之子公司
PREMIUM-LINE SYSTEMS GMBH	本公司之子公司
YFC-BONEAGLE INTERNATIONAL INC. (PHILIPPINES)	本公司之子公司

岳豐科技股份有限公司個體財務報告附註(續)

關係人名稱	與本公司之關係
MONOPRICE, INC.	本公司之子公司
BESZIN CORPORATION INC.	本公司之子公司
YFC DEVELOPMENT CORPORATION	本公司之子公司
YFC BONEAGLE ELECTRONIC TECHNOLOGY PHILS. CORPORATION	本公司之子公司
全體董事、總經理及副總經理等	主要管理人員

(三)與關係人間之重大交易事項

1.營業收入

本公司對關係人之重大銷售金額如下：

	111年度	110年度
MONOPRICE, INC.	\$ 16,258	321,572
PREMIUM LINE ASIA LTD	105,547	129,851
YFC-BONEAGLE INTERNATIONAL INC. (PHILIPPINES)	53,538	54,975
PRIME WIRE & CABLE, INC.	612,982	1,474,783
BESTLINK NETWARE INC.	-	113,085
東莞岳豐電子科技有限公司	-	5,592
無錫國豐電子科技有限公司	3,567	3,518
歐力國際股份有限公司	176,197	-
合 計	<u>\$ 968,089</u>	<u>2,103,376</u>

本公司售予各子公司之製成品售價與一般客戶相當，而收款方式為月結60~120天，惟仍視營運狀況有所調整。另截至民國一一年十二月三十一日止，本公司因順流交易售予各子公司所產生之未實現利益減少378千元，係認列於採用權益法認列之子公司損益之份額。截至民國一〇年十二月三十一日止，本公司因順流交易售予各子公司所產生之未實現利益減少21,530千元，係認列於採用權益法認列之子公司損益之份額。

2.進貨

本公司向關係人進貨金額如下：

	111年度	110年度
東莞岳豐電子科技有限公司	\$ 301,772	780,209
無錫國豐電子科技有限公司	1,898,633	2,607,792
YFC BONEAGLE ELECTRONIC TECHNOLOGY PHILS,CORPORATION	613,012	175,171
合 計	<u>\$ 2,813,417</u>	<u>3,563,172</u>

岳豐科技股份有限公司個體財務報告附註(續)

本公司向各子公司進貨，其進貨價格係以一定成數之毛利計算，付款方式為當月結90天，惟仍視營運狀況有所調整。

本公司直接向子公司購買成品，於民國一一一年度及一一〇年度之三角貿易進貨價款中包含本公司銷售原物料金額分別為41,411千元及16,113千元，已於編製財務報告時沖銷，不視為進銷貨。

3. 應收關係人款項

本公司應收帳款明細如下：

	111.12.31	110.12.31
MONOPRICE, INC.	\$ -	199,823
PREMIUM LINE ASIA LTD	26,240	44,413
YFC-BONEAGLE INTERNATIONAL INC. (PHILIPPINES)	49,266	18,088
YFC BONEAGLE ELECTRONIC TECHNOLOGY PHILS,CORPORATION	73,463	-
PRIME WIRE & CABLE, INC.	100,968	756,283
BESTLINK NETWARE INC.	-	10,717
無錫國豐電子科技有限公司	11,288	1,256
PREMIUM-LINE KSI GMBH	-	872
歐力國際股份有限公司	139,881	16,239
合 計	\$ 401,106	1,047,691

本公司其他應收款項明細如下：

	111.12.31	110.12.31
PREMIUM LINE ASIA LTD	\$ 511	148
EUROPOWER INTERNATIONAL LIMITED	-	119
歐力國際股份有限公司	268,858	129,076
YFC BONEAGLE ELECTRONIC TECHNOLOGY PHILS,CORPORATION	76	160,281
BESTLINK NETWARE INC.	-	3,324
合 計	\$ 269,445	292,948

其他應收款係代墊子公司費用款及貨款，與子公司代本公司收取之貨款。

岳豐科技股份有限公司個體財務報告附註(續)

4.應付關係人款項

本公司應付帳款明細如下：

	<u>111.12.31</u>	<u>110.12.31</u>
無錫國豐電子科技有限公司	\$ 249,274	462,510
東莞岳豐電子科技有限公司	14,538	110,670
YFC BONEAGLE ELECTRONIC TECHNOLOGY PHILS,CORPORATION	-	120,598
合 計	<u>\$ 263,812</u>	<u>693,778</u>

本公司其他應付款項明細如下：

	<u>111.12.31</u>	<u>110.12.31</u>
EUROPOWER INTERNATIONAL LIMITED	\$ <u>24,400</u>	<u>21,988</u>

其他應付款係代子公司收取貨款。

5.對關係人資金貸與情形

(1)本公司對關係人之資金貸與金額如下：

	<u>111.12.31</u>	<u>110.12.31</u>
YFC-BONEAGLE INTERNATIONAL INC. (PHILIPPINES)	\$ -	21,916
YUE FONG COMPANY LIMITED	15,330	8,289
YFC BONEAGLE ELECTRONIC TECHNOLOGY PHILS,CORPORATION	85,848	53,326
合 計	<u>\$ 101,178</u>	<u>83,531</u>

本公司資金貸與關係人係依撥款當年度本公司向金融機構借款之利率區間計息，且均無取得擔保品，經評估後無須提列減損損失。另本公司對菲律賓子公司YFC-BONEAGLE INTERNATIONAL INC.(PHILIPPINES)之應收帳款因逾期91天而轉列本資金融通款項下。

(2)本公司向關係人之借款金額如下：

	<u>111.12.31</u>	<u>110.12.31</u>
EUROPOWER INTERNATIONAL LIMITED	\$ 705,180	884,160
YFC-BONEAGLE HOLDINGS (CAYMANS) CO., LTD.	49,669	118,533
YFC-BONEAGLE ELECTRIC (B.V.I.) CO., LTD.	352,590	110,520
合 計	<u>\$ 1,107,439</u>	<u>1,113,213</u>

本公司向關係人借款係為無擔保借款，另並無計息。

岳豐科技股份有限公司個體財務報告附註(續)

6.背書保證

本公司與各子公司共同向銀行融資(含為各子公司提供背書保證金額)事項如下：

	111年度		
	董事會決議 最高保證額度	期末餘額	擔保品
歐力國際股份有限公司	\$ 100,000	100,000	本公司本票
無錫國豐電子科技有限公司	1,086,530	799,488	本公司本票
YFC-BONEAGLE HOLDINGS (CAYMANS) CO., LTD.	160,825	153,300	本公司本票
合 計	<u>\$ 1,347,355</u>	<u>1,052,788</u>	

	110年度		
	董事會決議 最高保證額度	期末餘額	擔保品
歐力國際股份有限公司	\$ 100,000	100,000	本公司本票
無錫國豐電子科技有限公司	984,264	972,314	本公司本票
YFC-BONEAGLE INTERNATIONAL INC. (PHILIPPINES)	55,600	55,260	本公司本票
YFC-BONEAGLE HOLDINGS (CAYMANS) CO., LTD.	139,000	138,150	本公司本票
合 計	<u>\$ 1,278,864</u>	<u>1,265,724</u>	

7.其 他

帳列項目	關係人類別	111年度	110年度
其他收入	歐力國際股份有限公司	\$ 39,350	-
利息收入	無錫國豐電子科技有限公司	-	712
合 計		<u>\$ 39,350</u>	<u>712</u>

本公司於民國一一一年度因提供歐力國際股份有限公司之人力支援其管理及帳務等服務，故計收管理服務收入，帳列「營業外收入及支出—其他收入」項下。

本公司民國一一〇年度對無錫國豐資金貸與利息以1%計收，民國一一一年度對關係人資金貸與則不計收利息。

岳豐科技股份有限公司個體財務報告附註(續)

(四)主要管理人員交易

主要管理階層人員報酬包括：

	111年度	110年度
短期員工福利	\$ 46,663	24,452
退職後福利	596	596
合 計	\$ 47,259	25,048

本公司民國一一一年度承租汽車二輛，供主要管理人員使用，帳列使用權資產折舊與利息合計3,559千元，租賃負債餘額為5,428千元(含流動及非流動)。

本公司民國一一〇年度承租汽車三輛，供主要管理人員使用，帳列使用權資產折舊與利息合計3,397千元及租金費用149千元，租賃負債餘額為8,885千元(含流動及非流動)。

八、質押之資產

本公司提供質押擔保之資產帳面價值明細如下：

資產名稱	質押擔保標的	111.12.31	110.12.31
土地、房屋及建築物	長期借款	\$ 249,841	252,512
存出保證金	海關保證金	331	331
合 計		\$ 250,172	252,843

九、重大或有負債及未認列之合約承諾

(一)本公司與供應商簽訂購銅合約，若提前付款得自付款隔日至交貨次月底止，得依合約約定之年息計算息差；另約定之交易條件購進一定數量之商品，如合併公司違反相關規定，則依延遲付款金額計息，合約明細如下：

供應商	合約履行期間	計價方式	合約標的	違約條款
A	111.01~111.12	係按前月倫敦金屬交易所月平均美金價加計美金145元乘上台灣銀行即期賣出匯率，每噸額外計收6,400元/噸之加工費。	購進約1,200~3,600公噸之銅線	延遲付款金額10%/年支付違約金
F	111.01~111.12	係按前月倫敦金屬交易所月平均美金價加計美金145元乘上台灣銀行即期賣出匯率，每噸額外計收6,900元/噸之加工費。	購進約920~1,690公噸之銅線	1.延遲付款金額10%/年支付違約金 2.供應商可逕行收回違約未付款部份之採購銅線

岳豐科技股份有限公司個體財務報告附註(續)

(二)本公司未認列之合約承諾如下：

取得各項設備	<u>111.12.31</u>	<u>110.12.31</u>
	\$ -	2,573

(三)重大或有負債：無。

十、重大之災害損失：無。

十一、重大之期後事項：請詳附註六(十九)3。

十二、其他

員工福利、折舊、折耗及攤銷費用功能別彙總如下：

功 能 別 性 質 別	111年度			110年度		
	屬於營業 成本者	屬於營業 費用者	合 計	屬於營業 成本者	屬於營業 費用者	合 計
員工福利費用						
薪資費用(含員工酬勞)	52,263	115,555	167,818	51,488	64,324	115,812
勞健保費用	5,097	5,899	10,996	4,621	5,504	10,125
退休金費用	1,685	3,007	4,692	1,657	2,982	4,639
董事酬金	-	36,274	36,274	-	6,575	6,575
其他員工福利費用	2,764	1,782	4,546	2,501	1,565	4,066
折舊費用	19,197	5,704	24,901	23,284	5,214	28,498
攤銷費用	1,360	580	1,940	1,545	739	2,284

本公司民國一一一年度及一一〇年度員工人數及員工福利費用額外資訊如下：

	<u>111年度</u>	<u>110年度</u>
員工人數	168	164
未兼任員工之董事人數	7	6
平均員工福利費用	\$ 1,168	852
平均員工薪資費用	\$ 1,042	733
平均員工薪資費用調整情形	42.16 %	(8.49)%
監察人酬金	\$ -	-

本公司薪資報酬政策(包括董事、經理人及員工)資訊如下：

本公司一般董事酬勞係考量公司營運成果，及個別董事參與公司營運活動之投入程度，採行權重分配原則而給予合理報酬。

本公司獨立董事則不參與年度盈餘董監酬勞之分配，依其特定職權及責任，每年給予固定之報酬。

本公司經理人及員工薪酬包含月薪、依經營績效所發給之績效獎金及員工酬勞。每位經理人及員工所獲派之金額，依職務、貢獻、績效表現而定。

本公司年度盈餘分配之董監及員工酬勞皆由薪資報酬委員會討論通過後提交董事會論決議。

岳豐科技股份有限公司個體財務報告附註(續)

十三、附註揭露事項

(一)重大交易事項相關資訊

民國一一年度本公司依編製準則之規定，應再揭露之重大交易事項相關資訊如下：

1. 資金貸與他人：

單位：新台幣千元

編號 (註1)	貸出資金 之公司	貸與 對象	往來 科目	是否 為關 係人	本期最 高金額	期末 餘額	實際動 支金額	利率 區間	資金 貸與 性質 (註2)	業務往 來金額	有短期融 通資金必 要之原因	提列備 抵損失 金額	擔保品		對個別對象 資金貸 與限額 (註3)	資金貸 與總 限額 (註3)
													名稱	價值		
0	本公司	無錫國豐電子科技有 限公司	其他應 收款	是	35,848 (人民幣 8,000千元)	-	-	-	1	1,898,633	營運週轉	-	-	-	1,898,633	1,898,633
0	本公司	YUE FONG COMPANY LIMITED	其他應 收款	是	23,736 (美金 800千元)	15,330 (美金 500千元)	15,330	-	2	-	營運週轉	-	-	-	972,511	1,556,017
0	本公司	YFC BONEAGLE ELECTRONIC TECHNOLOGY PHILS. CORPORATION	其他應 收款	是	171,842 (美金 5,840千元)	85,848 (美金 2,800千元)	85,848	-	1	613,016	營運週轉	-	-	-	613,016	613,016
1	PRIME WIRE & CABLES INC.	BESTLINK NETWORK INC.	其他應 收款	是	48,248 (美金 1,500千元)	45,990 (美金 1,500千元)	-	2.30- 3.25%	2	-	營運週轉	-	-	-	1,047,762	1,047,762
2	EUROPOWER INTERNATIONAL LIMITED	PREMIUM-LINE KSI GMBH	其他應 收款	是	53,311 (美金 1,676千元)	-	-	-	2	-	營運週轉	-	-	-	800,837	800,837
2	EUROPOWER INTERNATIONAL LIMITED	YFC BONEAGLE INTERNATIONAL, INC.	其他應 收款	是	157,863 (歐元 4,908千元)	19,929 (美金 650千元)	-	0-1.15%	2	-	營運週轉	-	-	-	800,837	800,837
2	EUROPOWER INTERNATIONAL LIMITED	本公司	其他應 收款	是	1,035,075 (美金 37,000千元)	797,160 (美金 26,000千元)	705,180	-	2	-	營運週轉	-	-	-	800,837	800,837
3	YFC-BONEAGLE HOLDINGS (CAYMANS) CO., LTD.	本公司	其他應 收款	是	160,825 (美金 5,000千元)	153,300 (美金 5,000千元)	49,669	-	2	-	營運週轉	-	-	-	1,393,448	1,393,448
4	YFC-BONEAGLE ELECTRIC (B.V.) CO., LTD.	YFC DEVELOPMENT CORPORATION	其他應 收款	是	96,495 (美金 3,000千元)	91,980 (美金 3,000千元)	87,678	-	2	-	營運週轉	-	-	-	3,426,779	3,426,779
4	YFC-BONEAGLE ELECTRIC (B.V.) CO., LTD.	本公司	其他應 收款	是	466,393 (美金 14,500千元)	444,570 (美金 14,500千元)	352,590	-	2	-	營運週轉	-	-	-	3,426,779	3,426,779
4	YFC-BONEAGLE ELECTRIC (B.V.) CO., LTD.	PREMIUM-LINE KSI GMBH	其他應 收款	是	55,284 (歐元 1,700千元)	55,284 (歐元 1,700千元)	54,518	-	2	-	營運週轉	-	-	-	3,426,779	3,426,779
4	YFC-BONEAGLE ELECTRIC (B.V.) CO., LTD.	YFC BONEAGLE INTERNATIONAL, INC.	其他應 收款	是	138,310 (美金 4,300千元)	131,838 (美金 4,300千元)	130,548	-	2	-	營運週轉	-	-	-	3,426,779	3,426,779
5	UNC INVESTMENT & DEVELOPMENT, INC.	PRIME WIRE & CABLE, INC.	其他應 收款	是	524,280 (美金 17,000千元)	521,220 (美金 17,000千元)	521,220	3%	2	-	營運週轉	-	-	-	1,415,199	1,415,199
5	UNC INVESTMENT & DEVELOPMENT, INC.	MONOPRICE, INC.	MONOPRI CE, INC	是	308,400 (美金 10,000千元)	306,600 (美金 10,000千元)	306,600	3%	2	-	營運週轉	-	-	-	1,415,199	1,415,199

註1：編號欄之填寫方法如下：

1. 公司填0。
2. 被投資公司按公司別由阿拉伯數字1開始依序編號。

註2：資金貸與性質之填寫方法如下：

1. 有業務往來者請填1。
2. 有短期融通資金之必要者請填2。

岳豐科技股份有限公司個體財務報告附註(續)

註3：本公司資金貸與總額以不超過本公司淨值之百分之四十為限，對單一對象資金貸與之限額以不超過本公司淨值之百分之二十五為限。子公司資金貸與總額以不超過該子公司淨值為限，對單一對象資金貸與之限額以不超過該子公司淨值為限。如因業務關係從事資金貸與者，則不得超過最近一年度與本公司交易之總額(雙方間進貨及銷貨金額孰高者)。

註4：上列所有交易於編製合併財務報告時業已沖銷。

2. 為他人背書保證：

單位：新台幣千元

編號	背書保證者公司名稱 (註1)	被背書保證對象		對單一企業背書保證限額	本期最高背書保證餘額	期末背書保證餘額	實際動支金額	以財產擔保之背書保證金額	累計背書保證金額佔最近期財務報表淨值之比率 (註3)	背書保證最高限額 (註4)	屬母公司對子公司背書保證	屬子公司對母公司背書保證	屬對大陸地區背書保證
		公司名稱	關係 (註2)										
0	本公司	無錫國豐電子科技有限公司	1, 2	3,890,042	1,086,530	799,488	201,231	-	20.55 %	7,780,084	Y	N	Y
0	本公司	歐力國際股份有限公司	1, 2	3,890,042	100,000	100,000	40,470	-	2.57 %	7,780,084	Y	N	N
0	本公司	YFC-BONEAGLE HOLDINGS (CAYMANS) CO., LTD.	1, 2	3,890,042	160,825	153,300	42,280	-	3.95 %	7,780,084	Y	N	N
0	本公司	YFC-BONEAGLE INTERNATIONAL, INC.	1, 2	3,890,042	58,850	-	-	-	- %	7,780,084	Y	N	N
1	PRIME WIRE & CABLE, INC.	UNC INVESTMENT & DEVELOPMENT, INC.	1, 4	1,047,762	454,359	-	-	-	- %	2,095,524	N	N	N

註1：編號欄之填寫方法如下：

1. 公司填0

2. 被投資公司按公司別由阿拉伯數字1開始依序編號。

註2：背書保證者與被背書保證對象之關係有下列7種，標示種類即可：

1. 有業務往來之公司。

2. 公司直接及間接持有表決權之股份超過百分之五十之公司。

3. 直接及間接對公司持有表決權之股份超過百分之五十之公司。

4. 公司直接及間接持有表決權股份達百分之九十以上之公司間。

5. 基於承攬工程需要之同業間或共同起造人間依合約規定互保之公司。

6. 因共同投資關係由全體出資股東依其持股比率對其背書保證之公司。

7. 同業間依消費者保護法規範從事預售屋銷售合約之履約保證連帶擔保。

註3：本公司對單一企業背書保證限額以不超過公司最近期財務報表淨值之百分之二十為限，惟對海外單一聯屬公司則以不超過淨值為限，本公司及子公司對外背書保證之總額不得超過當期淨值百分之二百，另本公司及子公司對單一企業背書保證額度以不超過當期淨值百分之二十為限；本公司及子公司整體得為背書保證之總額達本公司當期淨值百分之五十以上者，並應於股東會議說明其必要性及合理性。子公司對海外單一聯屬公司背書保證最高限額為財務報表淨值百分之百。如因業務關係從事背書保證者則不得超過最近一年度與本公司交易之總額(雙方間進貨或銷貨金額孰高者)。淨值以最近期經會計師查核簽證或核閱之財務報表所載為準。

註4：係由本公司董事會決議通過對被投資公司背書保證之最高保證額度。

註5：上列所有交易於編製合併財務報告時業已沖銷。

岳豐科技股份有限公司個體財務報告附註(續)

3. 期末持有有價證券情形(不包含投資子公司、關聯企業及合資權益部分)：

單位：新台幣千元

持有之公司	有價證券種類及名稱	與有價證券發行人之關係	帳列科目	期 末			備 註	
				股 數	帳面金額	持股比率		
YFC-BONEAGLE ELECTRIC (B.V.I) CO., LTD.	股票 TAIPIN CIRCULATING ENTERPRISE CO., LTD.	本公司持有約15.81%股權之被投資公司	透過其他綜合損益按公允價值衡量之金融資產—非流動	-	-	15.81 %	-	註

註：該項投資已於民國一〇四年度全數提列減損損失並於民國一〇五年間辦理停業，截至民國一〇一年十二月三十一日止，本公司尚未申請辦理註銷。

4. 累積買進或賣出同一有價證券之金額達新台幣三億元或實收資本額百分之二十以上：無。

5. 取得不動產之金額達新台幣三億元或實收資本額百分之二十以上：無。

6. 處分不動產之金額達新台幣三億元或實收資本額百分之二十以上：

單位：新台幣千元

處分之子	財產名稱	事實發生日	原取得日期	帳面價值	交易金額(註2)	價款收取情形	處分損益(註2)	交易對象	關係	處分目的	價格決定之參考依據(註3)	其他約定事項
UNC INVESTMENT & DEVELOPMENT, INC.	土地及建築物	(註1)	102.3.22	447,321	2,625,735	完成過戶後一次性收取全部價金	2,029,815	Atlantic SPC Acquisition Holdings, LLC	無	充實集團營運資金	2,566,059	(註4)

註1：簽約日111年5月11日、過戶日111年7月7日。

註2：出售價格約為交易金額2,625,735千元(美金88,000千元)，出售費用為86,205千元(約美金2,889千元)，所得稅為623,612千元(約美元20,900千元)。處分損益為交易金額2,625,735千元減帳面金額447,321千元，並再扣除未實現處分利益148,599千元，共計2,029,815千元。

註3：係依據專業估價師之鑑價報告，鑑價金額約為2,566,059千元(美金86,000千元)，以此為公允價值參考數值。

註4：與賣方約定該倉庫於點交過戶完成後，再租回十八月供營運使用，以利後續搬遷作業之調整，並已入帳於使用權資產及租賃負債。

7. 與關係人進、銷貨之金額達新台幣一億元或實收資本額百分之二十以上者：

單位：新台幣千元

進(銷)貨之公司	交易對象名稱	關係	交易情形(註4)				交易條件與一般交易不同之情形及原因		應收(付)票據、帳款(註4)		備註
			進(銷)貨金額(註1)	佔總進(銷)貨之比率	授信期間	單價	授信期間	餘額(註2)	佔總應收(付)票據、帳款之比率		
本公司	東莞岳豐電子科技有限公司	母子公司間	進貨 (美金 301,772 10,363千元)	7.05 %	按月結90天付款	-	-	(美金 14,538 474千元)	(3.49) %		
本公司	無錫國豐電子科技有限公司	母子公司間	進貨 (美金 1,898,633 64,836千元)	44.36 %	按月結90天付款	-	-	(美金 249,274 8,130千元)	(59.84) %		
本公司	YFC-BONEAGLE ELECTRONIC TECHNOLOGY PHILS. Corp.	母子公司間	進貨 (美金 613,012 20,860千元)	14.32 %	按月結90天付款	-	-	-	- %		
YFC-BONEAGLE ELECTRONIC TECHNOLOGY	東莞岳豐電子科技有限公司	子公司間	進貨 (美金 112,575 3,818千元)	17.62 %	按月結90天付款	-	-	(美金 63,918 2,085千元)	(13.48) %		
YFC-BONEAGLE ELECTRONIC TECHNOLOGY	無錫國豐電子科技有限公司	子公司間	進貨 (美金 152,687 5,231千元)	23.89 %	按月結90天付款	-	-	(美金 127,953 248千元)	(26.99) %		

岳豐科技股份有限公司個體財務報告附註(續)

進(銷)貨 之公司	交易對象 名稱	關係	交易情形(註4)				交易條件與一般交易 不同之情形及原因		應收(付)票據、帳款(註4)		備註
			進(銷)貨	金額 (註1)	佔總進 (銷)貨 之比率	授信 期間	單價	授信期間	餘額 (註2)	佔總應收 (付)票據、帳 款之比率	
PRIME WIRE & CABLE, INC.	本公司	母子公司間	進貨	612,982 (美金 20,755千元)	27.90 %	按月結90天收 款	-	-	(99,376) (美金 3,297千元)	(100.00) %	
BESTLINK NETWARE INC.	歐力國際股份有限 公司	子公司間	進貨	256,371 (美金 8,730千元)	89.08 %	按月結90天付 款	-	-	(131,054) (美金 4,512千元)	(100.00) %	
歐力國際股份有限公 司	本公司	母子公司間	進貨	176,197 (美金 5,905千元)	24.98 %	按月結90天付 款	-	-	(98,564) (美金 3,215千元)	(42.92) %	
MONOPRICE, INC.	歐力國際股份有限 公司	子公司間	進貨	516,058 (美金 17,027千元)	36.33 %	按月結60天付 款	-	-	(427,417) (美金 13,941千元)	(66.58) %	

註1：人民幣交易以母公司帳上彙總台幣數列示，另美金交易以平均匯率美金：新台幣=1:29.8379予以換算。

註2：資產類匯率係以美金：新台幣=1:30.6600予以換算。

註3：上列所有交易於編製合併財務報告時業已沖銷。

註4：與關係人銷貨及其應收款項，已於十三(一)10.母子公司間業務關係及重要交易往來情形揭露，故不再贅述。

8.應收關係人款項達新台幣一億元或實收資本額百分之二十以上：

帳列應收款項 之公司	交易對象名稱	關係	應收關係人 款項餘額	週轉率	逾期應收關係人款項		應收關係人款項 期後收回金額	提列備抵 呆帳金額
					金額	處理方式		
本公司	歐力國際股份有限公 司	母子公司間	其他應收款： 268,858	2.76	-	-	10,463	-
無錫國豐電子科技有 限公司	本公司	母子公司間	應收帳款： 249,274	5.33	-	-	220,319	-
無錫國豐電子科技有 限公司	YFC-BONEAGLE ELECTRONIC TECHNOLOGY PHILS. Corp.	子公司間	應收帳款： 127,953	1.54	-	-	6,888	-
歐力國際股份有限公 司	BESTLINK NETWARE INC.	子公司間	應收帳款： 131,054	2.16	-	-	37,943	-
歐力國際股份有限公 司	MONOPRICE INC.	子公司間	應收帳款： 427,417	1.82	-	-	167,882	-

註1：應收關係人款項期後數回截止日為民國一十一年三月三日。

註2：人民幣交易以母公司帳上彙總台幣數列示，另美金交易以平均匯率美金：新台幣=1:29.8379予以換算。

註3：資產類匯率係以美金：新台幣=1:30.6600予以換算。

註4：上列所有交易於編製合併財務報告時業已沖銷。

9.從事衍生工具交易：無。

岳豐科技股份有限公司個體財務報告附註(續)

(二)轉投資事業相關資訊：

民國一一年度，本公司之轉投資事業資訊如下(不包含大陸被投資公司)：

投資公司名稱	被投資公司名稱	所在地區	主要營業項目	原始投資金額		期末持有			被投資公司本期(損)益	本期編列之投資(損)益	備註
				本期期末	上期期末	股數	比率	帳面金額			
本公司	YFC-BONEAGLE ELECTRIC (B.V.I) CO., LTD.	英屬維京群島	為轉投資菲律賓、大陸及美國所設立之控股公司	1,794,633 (美金 54,876千元)	1,781,915 (美金 54,423千元)	53,906	100.00 %	3,367,164	17,139	(39,249)	該子公司當期損益與本公司認列數之差異係為與各子公司順流交易未實現利益減少378千元及側流交易未實現利益增加22,488千元
"	BESTLINK NETWORK INC.	美國	經營貿易業務	31,393 (美金 1,000千元)	31,393 (美金 1,000千元)	1,000	100.00 %	56,203	12,282	12,282	
"	UNC INVESTMENT & DEVELOPMENT, INC.	美國	經營不動產投資業務	1,496 (美金 50千元)	1,496 (美金 50千元)	50	100.00 %	1,415,199	1,319,471	1,319,471	
"	PREMIUM-LINE KSI GMBH	奧地利	經營貿易業務	28,193 (歐元 600千元)	28,193 (歐元 600千元)	-	100.00 %	(57,115)	(6,484)	(6,484)	
"	MONOPRICE HOLDINGS, INC	美國	為轉投資美國所設立之控股公司	1,031,853 (美金 32,507千元)	1,031,853 (美金 32,507千元)	100	100.00 %	821,861	(321,831)	(321,831)	
"	PREMIUM-LINE SYSTEMS GMBH	德國	經營貿易業務	1,077 (歐元 30千元)	1,077 (歐元 30千元)	-	100.00 %	-	-	-	
"	YUE FONG COMPANY LIMITED	越南	經營貿易業務	5,989 (美金 200千元)	5,989 (美金 200千元)	-	100.00 %	(8,582)	(4,441)	(4,441)	
"	歐力國際股份有限公司	台灣	經營貿易業務	500	-	50	100.00 %	25,262	16,580	16,580	
YFC-BONEAGLE ELECTRIC (B.V.I) CO., LTD.	YFC-BONEAGLE HOLDINGS (CAYMANS) CO., LTD.	開曼群島	為轉投資大陸及美國所設立之控股公司	752,008 (美金 22,807千元)	752,008 (美金 22,807千元)	22,807	100.00 %	1,393,448	(100,836)	(100,836)	
"	EUROPOWER INTERNATIONAL LIMITED	英屬維京群島	經營貿易業務	161,778 (美金 4,890千元)	161,778 (美金 4,890千元)	4,890	100.00 %	800,837	(24,123)	(24,123)	
YFC-BONEAGLE ELECTRIC (B.V.I) CO., LTD.	UNIVERSAL NETWORK CORPORATION	薩摩亞	為轉投資大陸所設立之控股公司	646,459 (美金 20,000千元)	646,459 (美金 20,000千元)	20,000	100.00 %	656,740	110,826	110,826	
"	MAX SYNERGY LIMITED	薩摩亞	為轉投資大陸所設立之控股公司	23,392 (美金 720千元)	23,392 (美金 720千元)	720	80.00 %	25,656	2,344	1,875	
"	PREMIUM LINE ASIA LTD.	薩摩亞	經營貿易業務	1,472 (美金 50千元)	1,472 (美金 50千元)	50	100.00 %	576	67	67	
"	YFC-BONEAGLE INTERNATIONAL, INC	菲律賓	經營貿易業務	18,558 (美金 653千元)	5,840 (美金 200千元)	653	100.00 %	(756)	11,807	11,807	
"	YFC DEVELOPMENT CORPORATION	菲律賓	經營不動產投資業務	608 (美金 20千元)	608 (美金 20千元)	75	100.00 %	544	-	-	
"	YFC BONEAGLE ELECTRONIC TECHNOLOGY PHILS. CORPORATION	菲律賓	各種電線電纜電源線插頭插座、網路通訊產品及網路線等之生產及銷售	6,170 (美金 200千元)	6,170 (美金 200千元)	200	100.00 %	(80,385)	(26,932)	(26,932)	
"	BESZIN COPORATION INC.	薩摩亞	經營貿易業務	3,085 (美金 100千元)	3,085 (美金 100千元)	1,000	100.00 %	14,183	33	33	
YFC-BONEAGLE HOLDINGS (CAYMANS) CO., LTD.	PRIME WIRE & CABLE, INC.	美國	電源線及電源線組、網路綜合佈線系統之銷售	511,700 (美金 15,500千元)	511,700 (美金 15,500千元)	15,500	100.00 %	1,047,762	(54,222)	(54,222)	
MONOPRICE HOLDINGS, INC	MONOPRICE, INC.	美國	經營貿易業務	1,031,853 (美金 32,507千元)	1,031,853 (美金 32,507千元)	500	100.00 %	821,861	(321,831)	(321,831)	

註：上列所有交易於編製合併財務報告時業已沖銷。

岳豐科技股份有限公司個體財務報告附註(續)

(三)大陸投資資訊：

1.轉投資大陸地區之事業相關資訊：

大陸被投資 公司名稱	主要營業 項目	實收 資本額	投資 方式 (註1)	本期期初自 台灣匯出累 積投資金額	本期匯出或 收回投資金額		本期期末自 台灣匯出累 積投資金額 (註3)	被投資公司 本期損益	本公司直接 或間接投資 之持股比例	本期認 列投資 損益 (註2)	期末投 資帳面 金額	截至本期 止已匯回 投資收益
					匯出	收回						
東莞岳豐電子科 技有限公司	各種電線、電纜、 電線插頭、插座之 生產及銷售	241,998 (美金 7,387千元)	(二)	240,494 (美金 7,007千元)	-	-	240,494 (美金 7,007千元)	(51,590)	100.00 %	(51,590) (一)	318,799	-
無錫國豐電子科 技有限公司	高速寬頻區域通訊 網路等之生產及銷 售	646,459 (美金 20,000千元)	(二)	646,459 (美金 20,000千元)	-	-	646,459 (美金 20,000千元)	112,348	100.00 %	112,348 (一)	653,621	-
柳州岳豐電子有 限公司	加工和銷售網路通 訊產品、網路線等	9,593 (美金 300千元)	(二)	9,593 (美金 300千元)	-	-	9,593 (美金 300千元)	4,242	100.00 %	4,242 (一)	127	-
岳豐國際貿易 (無錫)有限公司	電子計算機軟硬 件、網路設備及電 子產品等	31,032 (美金 1,000千元)	(二)	23,381 (美金 753千元)	-	-	23,381 (美金 753千元)	-	-	- (一)	-	-
大參客商貿有限 公司	量販業	900,877 (港幣 234,228千元)	(二)	167,022 (港幣 42,000千元)	-	-	167,022 (港幣 42,000千元)	-	15.81 %	- (二)	(註6)	-

2.轉投資大陸地區限額：

本期期末累計自台灣匯出 赴大陸地區投資金額 (註3)	經濟部投審會核准 投資金額 (註3及4)	依經濟部投審會規定 赴大陸地區投資限額 (註5)
1,084,829 (美金33,643千元)	1,101,189 (美金34,022千元)	-

註1：投資方式區分為下列三種：

- (一)直接投資大陸公司。
- (二)透過第三地區投資設立公司再投資大陸公司。
- (三)其他方式。

註2：本期認列投資損益欄中：

- (一)經台灣母公司簽證會計師查核之財務報告。
- (二)係投資以公允價值認列之金融資產，無認列相關投資損益。

註3：係以截至本期止台灣實際匯至大陸地區之彙總金額列示，另合併公司處分岳豐國際貿易(無錫)有限公司之投資款待實際匯回台灣後，將向經濟部投審會申請投資大陸地區金額之減少。

註4：該核准投資金額不含大陸被投資公司東莞岳豐盈餘再投資金額計美金379千元。

註5：大陸投資限額為淨值之百分之六十予以計算，本公司於民國一〇九年五月八日已取得經濟部工業局核發符合營運總部營運範圍證明文件，故投資金額不受限，有效期間為民國一〇九年五月七日至民國一一二年五月六日。

註6：相關說明請詳附註十三(一)3。

註7：上列所有交易於編製合併報告時，業已全數沖銷。

3.重大交易事項：

本公司民國一一一年度與大陸被投資公司直接或間接之重大交易事項(於編製合併財務報告時業已沖銷)，請詳民國一一一年度合併財務報告「重大交易事項相關資訊」之說明。

(四)主要股東資訊：無持有股份達5%(含)以上之單一股東。

十四、部門資訊

請詳民國一一一年度合併財務報告。

五、最近年度經會計師查核簽證之母子公司合併財務報表

聲 明 書

本公司民國一一一年度(自一一一年一月一日至一一一年十二月三十一日止)依「關係企業合併營業報告書關係企業合併財務報表及關係報告書編製準則」應納入編製關係企業合併財務報表之公司與依金融監督管理委員會認可之國際財務報導準則第十號應納入編製母子公司合併財務報告之公司均相同，且關係企業合併財務報表所應揭露相關資訊於前揭母子公司合併財務報告中均已揭露，爰不再另行編製關係企業合併財務報表。

特此聲明

公司名稱：岳豐科技股份有限公司

董 事 長：葉春榮

日 期：民國一一二年三月二十八日



安侯建業聯合會計師事務所
KPMG

台北市110615信義路5段7號68樓(台北101大樓)
68F., TAIPEI 101 TOWER, No. 7, Sec. 5,
Xinyi Road, Taipei City 110615, Taiwan (R.O.C.)

Telephone 電話 + 886 2 8101 6666
Fax 傳真 + 886 2 8101 6667
Internet 網址 home.kpmg/tw

會計師查核報告

岳豐科技股份有限公司董事會 公鑒：

查核意見

岳豐科技股份有限公司及其子公司(岳豐集團)民國一一一年及一一〇年十二月三十一日之合併資產負債表，暨民國一一一年及一一〇年一月一日至十二月三十一日之合併綜合損益表、合併權益變動表及合併現金流量表，以及合併財務報告附註(包括重大會計政策彙總)，業經本會計師查核竣事。

依本會計師之意見，上開合併財務報告在所有重大方面係依照證券發行人財務報告編製準則暨經金融監督管理委員會認可並發布生效之國際財務報導準則、國際會計準則、解釋及解釋公告編製，足以允當表達岳豐集團民國一一一年及一一〇年十二月三十一日之合併財務狀況，暨民國一一一年及一一〇年一月一日至十二月三十一日之合併財務績效及合併現金流量。

查核意見之基礎

本會計師係依照會計師查核簽證財務報表規則及審計準則執行查核工作。本會計師於該等準則下之責任將於會計師查核合併財務報告之責任段進一步說明。本會計師所隸屬事務所受獨立性規範之人員已依會計師職業道德規範，與岳豐集團保持超然獨立，並履行該規範之其他責任。本會計師相信已取得足夠及適切之查核證據，以作為表示查核意見之基礎。

關鍵查核事項

關鍵查核事項係指依本會計師之專業判斷，對岳豐集團民國一一一年度合併財務報告之查核最為重要之事項。該等事項已於查核合併財務報告整體及形成查核意見之過程中予以因應，本會計師並不對該等事項單獨表示意見。本會計師判斷應溝通在合併查核報告上之關鍵查核事項如下：

一、收入認列

有關收入認列之會計政策，請詳合併財務報告附註四(十四)；收入之明細，請詳附註六(二十二)。

關鍵查核事項之說明：

岳豐集團之銷售交易主要採起運點交貨，風險及報酬係於港口將貨品運裝上船時移轉給買方；另電子商務銷售交易，依其行業特性、控制的移轉，係於商品送達客戶點收後始移轉控制。又通路子公司及品牌電商子公司因交易慣例，須按約定給予客戶折讓及依電子商務之慣例期內可辦退貨政策，而產生銷貨退回及折讓金額較高。因是，收入認列為本會計師執行岳豐集團合併財務報告查核重要的評估事項之一。

因應之查核程序：

本會計師對上述關鍵查核事項之主要查核程序如下：

- 測試銷貨及收款作業循環與財務報導相關之內部控制，及評估岳豐集團之收入認列政策是否依相關公報規定辦理。
- 閱讀相關客戶銷售合約條款內容並檢視銷售條款與會計處理一致性，並著重特定的查核程序。
- 針對前十大銷售客戶及各產品別收入進行趨勢分析，比較兩期實際數相關變動，以評估有無重大異常。
- 就歷史經驗估計應計銷貨折讓及銷貨退回金額，及參考過去實際發生之銷貨折讓及退回發生率估計，就岳豐集團之管理階層設算之金額測試其允當性，及檢視期後銷貨退回之情形，以評估是否有重大異常。
- 評估財務報告附註揭露之資訊是否允當。

二、存貨減損評價

與存貨評價相關會計政策，請詳合併財務報告附註四(八)；存貨攸關揭露資訊，請詳附註六(四)；會計估計及假設不確定性，請詳附註五。

關鍵查核事項之說明：

岳豐集團管理階層評價存貨減損時，係以成本與淨變現價值孰低衡量，另對超過一定期間貨齡之存貨及個別辨示有過時陳舊存貨品項亦提列適當減損損失。由於銅原料易受國際市場行情價格波動影響大，故導致存貨之成本可能超過其淨變現價值之風險高；另通路及電子商務子公司的產品銷售深受顧客喜好影響，其產品生命週期短且淘汰率高，故其庫存管理壓力大。因是，存貨減損評價為本會計師執行岳豐集團合併財務報表查核重要的評估事項之一。

因應之查核程序：

本會計師對上述關鍵查核事項之主要查核程序如下：

- 測試生產作業循環與財務報導相關之內部控制，並評估成本結轉政策係一致採用及成本記錄之允當性。
- 檢視存貨庫齡報表之完整性、分析各期存貨庫齡變化之情形，並評估存貨備抵提列是否足夠。
- 評估管理階層所個別辨認之過時或毀損存貨項目及相關佐證資料，並與觀察存貨盤點所獲得資訊核對其合理性。

- 瞭解管理階層所採用之銷售價及期後存貨市價變動之情形，以評估存貨淨變現價值之合理性。
- 評估財務報告附註揭露之資訊是否允當。

三、商譽及商標權之減損評估

有關無形資產之非金融資產減損評估之會計政策，請詳合併財務報告附註四(十二)；無形資產之攸關揭露資訊，請詳附註六(八)；會計政策涉及重大判斷，請詳附註五。關鍵查核事項之說明：

岳豐集團於民國一〇五年度併購美國品牌電商公司MONOPRICE，該項併購交易辨認出商譽及商標權等非確定年限之無形資產，因電商平台之營運深受所營市場環境變化及電商平台同業競爭等因素影響其獲利狀況，當初併購交易產生之商譽及商標權對合併財務報表影響金額重大。因是，商譽及商標權之減損評估為本會計師執行岳豐集團合併財務報表查核重要的評估事項之一。

因應之查核程序：

本會計師對上述關鍵查核事項之主要查核程序如下：

- 了解及評估管理階層辨認與商譽及商標權之相關現金產生單位及其內外部的減損跡象資料。
- 取得及評估管理階層自行計算現金產生單位之可回收金額的各項參數與假設之合理性，並執行敏感度分析。
- 依據實際營運結果評估過去所做預測之達成情形，以驗證管理階層預測之準確性。
- 評估財務報告附註揭露之資訊是否允當。

其他事項

岳豐科技股份有限公司已編製民國一一一年度及一一〇年度之個體財務報告，並經本會計師皆出具無保留意見之查核報告在案，備供參考。

管理階層與治理單位對合併財務報告之責任

管理階層之責任係依照證券發行人財務報告編製準則暨經金融監督管理委員會認可並發布生效之國際財務報導準則、國際會計準則、解釋及解釋公告編製允當表達之合併財務報告，且維持與合併財務報告編製有關之必要內部控制，以確保合併財務報告未存有導因於舞弊或錯誤之重大不實表達。

於編製合併財務報告時，管理階層之責任亦包括評估岳豐集團繼續經營之能力、相關事項之揭露，以及繼續經營會計基礎之採用，除非管理階層意圖清算岳豐集團或停止營業，或除清算或停業外別無實際可行之其他方案。

岳豐集團之治理單位(含審計委員會)負有監督財務報導流程之責任。

會計師查核合併財務報告之責任

本會計師查核合併財務報告之目的，係對合併財務報告整體是否存有導因於舞弊或錯誤之重大不實表達取得合理確信，並出具查核報告。合理確信係高度確信，惟依照審計準則執行之查核工作無法保證必能偵出合併財務報告存有之重大不實表達。不實表達可能導因於舞弊或錯誤。如不實表達之個別金額或彙總數可合理預期將影響合併財務報告使用者所作之經濟決策，則被認為具有重大性。

本會計師依照審計準則查核時，運用專業判斷及專業懷疑。本會計師亦執行下列工作：

- 1.辨認並評估合併財務報告導因於舞弊或錯誤之重大不實表達風險；對所評估之風險設計及執行適當之因應對策；並取得足夠及適切之查核證據以作為查核意見之基礎。因舞弊可能涉及共謀、偽造、故意遺漏、不實聲明或踰越內部控制，故未偵出導因於舞弊之重大不實表達之風險高於導因於錯誤者。
- 2.對與查核攸關之內部控制取得必要之瞭解，以設計當時情況下適當之查核程序，惟其目的非對岳豐集團內部控制之有效性表示意見。
- 3.評估管理階層所採用會計政策之適當性，及其所作會計估計與相關揭露之合理性。
- 4.依據所取得之查核證據，對管理階層採用繼續經營會計基礎之適當性，以及使岳豐集團繼續經營之能力可能產生重大疑慮之事件或情況是否存在重大不確定性，作出結論。本會計師若認為該等事件或情況存在重大不確定性，則須於查核報告中提醒合併財務報告使用者注意合併財務報告之相關揭露，或於該等揭露係屬不適當時修正查核意見。本會計師之結論係以截至查核報告日所取得之查核證據為基礎。惟未來事件或情況可能導致岳豐集團不再具有繼續經營之能力。
- 5.評估合併財務報告(包括相關附註)之整體表達、結構及內容，以及合併財務報告是否允當表達相關交易及事件。
- 6.對於集團內組成個體之財務資訊取得足夠及適切之查核證據，以對合併財務報告表示意見。本會計師負責集團查核案件之指導、監督及執行，並負責形成集團查核意見。

本會計師與治理單位溝通之事項，包括所規劃之查核範圍及時間，以及重大查核發現(包括於查核過程中所辨認之內部控制顯著缺失)。

本會計師亦向治理單位提供本會計師所隸屬事務所受獨立性規範之人員已遵循會計師職業道德規範中有關獨立性之聲明，並與治理單位溝通所有可能被認為會影響會計師獨立性之關係及其他事項(包括相關防護措施)。

本會計師從與治理單位溝通之事項中，決定對岳豐集團民國一一一年度合併財務報告查核之關鍵查核事項。本會計師於查核報告中敘明該等事項，除非法令不允許公開揭露特定事項，或在極罕見情況下，本會計師決定不於查核報告中溝通特定事項，因可合理預期此溝通所產生之負面影響大於所增進之公眾利益。

安侯建業聯合會計師事務所

會計師：

證券主管機關：金管證審字第1010004977號
核准簽證文號：金管證審字第1050036075號
民國 一 一 二 年 三 月 二 十 八 日

岳豐科技股份有限公司及子公司

合併綜合損益表

民國一十一年及一〇年一月一日至十二月三十一日

單位：新台幣千元

	111年度		110年度	
	金額	%	金額	%
4110 營業收入(附註六(二十二))	\$11,670,625	100	12,446,928	100
5110 營業成本(附註六(四)、(十五)、(十七)、(二十三)及十二)	9,383,808	80	9,814,429	79
5900 營業毛利	2,286,817	20	2,632,499	21
營業費用(附註六(二)、(十五)、(十七)、(二十)、(二十三)、七及十二)				
6100 推銷費用	1,895,362	17	1,753,176	14
6200 管理費用	707,275	6	626,482	5
6300 研究發展費用	43,883	-	47,436	-
6450 預期信用減損損失(迴升利益)	10,779	-	(7,194)	-
6000 營業費用合計	2,657,299	23	2,419,900	19
6900 營業淨(損)利	(370,482)	(3)	212,599	2
營業外收入及支出(附註(十三)、(十五)及(二十四)):				
7010 其他收入	9,537	-	55,417	-
7020 其他利益及損失	1,952,974	16	(32,743)	-
7100 利息收入	7,056	-	838	-
7050 財務成本	(160,868)	(1)	(103,727)	(1)
7000 營業外收入及支出合計	1,808,699	15	(80,215)	(1)
7900 稅前淨利	1,438,217	12	132,384	1
7950 減：所得稅費用(附註六(十八))	634,046	5	33,088	-
本期淨利	804,171	7	99,296	1
8300 其他綜合損益：				
8310 不重分類至損益之項目(附註六(十七))				
8311 確定福利計畫之再衡量數	2,969	-	2,241	-
8349 減：與不重分類之項目相關之所得稅	-	-	-	-
不重分類至損益之項目合計	2,969	-	2,241	-
8360 後續可能重分類至損益之項目(附註六(十八)及(十九))				
8361 國外營運機構財務報表換算之兌換差額	380,416	4	(93,960)	(1)
8399 減：與可能重分類之項目相關之所得稅	76,083	1	(18,792)	-
後續可能重分類至損益之項目合計	304,333	3	(75,168)	(1)
8300 本期其他綜合損益	307,302	3	(72,927)	(1)
8500 本期綜合損益總額	\$ 1,111,473	10	26,369	-
本期淨利歸屬於：				
8610 母公司業主	\$ 803,702	7	100,385	1
8620 非控制權益	469	-	(1,089)	-
8600 本期淨利	\$ 804,171	7	99,296	1
綜合損益總額歸屬於：				
8710 母公司業主	\$ 1,111,004	10	27,458	-
8720 非控制權益	469	-	(1,089)	-
8700 本期綜合損益總額	\$ 1,111,473	10	26,369	-
每股盈餘(單位：新台幣元)(附註六(二十一))				
9750 基本每股盈餘	\$	5.87	0.76	
9850 稀釋每股盈餘	\$	5.65	0.75	

(請詳閱後附合併財務報告附註)

董事長：嘉榮投資有限公司

經理人：林森福

會計主管：蔡瑞華

代表人：葉春榮

岳豐科技股份有限公司及子公司

合併權益變動表

民國一一年及一〇年一月一日至十二月三十一日

單位：新台幣千元

歸屬於母公司業主之權益

	股 本			資本公積	保留盈餘			合計	其他權益項目		非控制 權 益	權益總額
	普通股 股 本	債券換股 權利證書	合 計		法定盈 餘公積	特別盈 餘公積	未分配 盈 餘		合計	國外營運機 構財務報表 換算之兌換 差 額		
民國一〇年一月一日餘額	\$ 1,310,466	4,570	1,315,036	800,209	192,959	196,131	459,834	848,924	(339,218)	2,624,951	6,770	2,631,721
本期淨利(損)	-	-	-	-	-	-	100,385	100,385	-	100,385	(1,089)	99,296
本期其他綜合損益	-	-	-	-	-	-	2,241	2,241	(75,168)	(72,927)	-	(72,927)
本期綜合損益總額	-	-	-	-	-	-	102,626	102,626	(75,168)	27,458	(1,089)	26,369
盈餘指撥及分配：												
提列法定盈餘公積	-	-	-	-	30,359	-	(30,359)	-	-	-	-	-
提列特別盈餘公積	-	-	-	-	-	143,087	(143,087)	-	-	-	-	-
普通股現金股利	-	-	-	-	-	-	(132,000)	(132,000)	-	(132,000)	-	(132,000)
可轉換公司債轉換	-	4,687	4,687	6,940	-	-	-	-	-	11,627	-	11,627
債券換股權利證書轉換	9,257	(9,257)	-	-	-	-	-	-	-	-	-	-
非控制權益增減	-	-	-	-	-	-	-	-	-	-	(1,019)	(1,019)
民國一〇年十二月三十一日餘額	1,319,723	-	1,319,723	807,149	223,318	339,218	257,014	819,550	(414,386)	2,532,036	4,662	2,536,698
本期淨利	-	-	-	-	-	-	803,702	803,702	-	803,702	469	804,171
本期其他綜合損益	-	-	-	-	-	-	2,969	2,969	304,333	307,302	-	307,302
本期綜合損益總額	-	-	-	-	-	-	806,671	806,671	304,333	1,111,004	469	1,111,473
盈餘指撥及分配：												
提列法定盈餘公積	-	-	-	-	10,262	-	(10,262)	-	-	-	-	-
提列特別盈餘公積	-	-	-	-	-	75,168	(75,168)	-	-	-	-	-
普通股現金股利	-	-	-	-	-	-	(17,000)	(17,000)	-	(17,000)	-	(17,000)
現金增資	75,000	-	75,000	72,500	-	-	-	-	-	147,500	-	147,500
現金增資股份基礎給付交易	-	-	-	2,604	-	-	-	-	-	2,604	-	2,604
可轉換公司債轉換	-	47,128	47,128	66,770	-	-	-	-	-	113,898	-	113,898
債券換股權利證書轉換	43,959	(43,959)	-	-	-	-	-	-	-	-	-	-
民國一一年十二月三十一日餘額	\$ 1,438,682	3,169	1,441,851	949,023	233,580	414,386	961,255	1,609,221	(110,053)	3,890,042	5,131	3,895,173

(請詳閱後附合併財務報告附註)

董事長：嘉榮投資有限公司

經理人：林森福

會計主管：蔡瑞華

代表人：葉春榮

岳豐科技股份有限公司及子公司

合併現金流量表

民國一十一年及一〇年一月一日至十二月三十一日

單位：新台幣千元

	111年度	110年度
營業活動之現金流量：		
本期稅前淨利	\$ 1,438,217	132,384
調整項目：		
收益費損項目		
折舊費用	243,632	212,503
攤銷費用	34,021	41,957
預期信用減損損失(迴轉利益)	10,779	(7,194)
利息費用	160,868	103,727
利息收入	(7,056)	(838)
股份基礎給付酬勞成本	2,604	-
處分不動產、廠房及設備(利益)損失	(2,007,544)	2,049
處分投資損失	-	88
非金融資產減損損失	104,473	-
未實現外幣兌換損失	27,291	13,326
政府貸款轉列其他收入	-	(41,214)
收益費損項目合計	<u>(1,430,932)</u>	<u>324,404</u>
與營業活動相關之資產／負債變動數：		
應收票據及帳款	626,588	(173,420)
其他應收款	(7,688)	(442)
存貨	1,289,527	(1,305,393)
預付款項	(71,797)	(32,772)
其他流動資產及待退回產品權利	400	4,627
與營業活動相關之資產之淨變動合計	<u>1,837,030</u>	<u>(1,507,400)</u>
應付票據及帳款	(252,660)	6,978
其他應付款	96,682	(66,793)
退款負債及員工福利負債準備	(14,726)	(18,301)
其他流動負債及合約負債	(22,265)	(42,635)
其他非流動負債	413	1,668
與營業活動相關之負債之淨變動合計	<u>(192,556)</u>	<u>(119,083)</u>
與營業活動相關之資產及負債之淨變動合計	<u>1,644,474</u>	<u>(1,626,483)</u>
調整項目合計	<u>213,542</u>	<u>(1,302,079)</u>

董事長：嘉榮投資有限公司 經理人：林森福

會計主管：蔡瑞華

代表人：葉春榮

岳豐科技股份有限公司及子公司

合併現金流量表(續)

民國一一年及一〇年一月一日至十二月三十一日

單位:新台幣千元

	111年度	110年度
營運產生之現金流入(流出)	1,651,759	(1,169,695)
收取之利息	7,054	839
支付之利息	(158,890)	(100,836)
支付之所得稅	(63,066)	(144,030)
營業活動之淨現金流入(流出)	1,436,857	(1,413,722)
投資活動之現金流量：		
處分子公司價款	-	8,438
取得不動產、廠房及設備	(194,039)	(136,081)
處分不動產、廠房及設備價款	2,656,868	4,316
處分不動產支付之所得稅	(623,612)	-
取得無形資產	(85,591)	(36,352)
其他金融資產及其他非流動資產增加	2,537	(28,773)
預付設備款增加	(1,842)	(18,684)
投資活動之淨現金流入(流出)	1,754,321	(207,136)
籌資活動之現金流量：		
短期借款增加	5,156,538	3,412,480
短期借款減少	(6,057,294)	(2,826,574)
應付短期票券(減少)增加	(169)	100,020
舉借長期借款	1,169,531	2,016,712
償還長期借款	(2,101,553)	(969,785)
租賃本金償還	(164,773)	(97,878)
其他非流動負債減少	(10,959)	(1,448)
發放現金股利	(17,000)	(132,000)
現金增資	147,500	-
非控制權益變動	-	329
籌資活動之淨現金(流出)流入	(1,878,179)	1,501,856
匯率變動對現金及約當現金之影響	84,843	(17,296)
本期現金及約當現金增加(減少)數	1,397,842	(136,298)
期初現金及約當現金餘額	702,518	838,816
期末現金及約當現金餘額	\$ 2,100,360	702,518

(請詳閱後附合併財務報告附註)

董事長：嘉榮投資有限公司 經理人：林森福

會計主管：蔡瑞華

代表人：葉春榮

岳豐科技股份有限公司及子公司
合併財務報告附註
民國一一一年度及一一〇年度
(除另有註明者外，所有金額均以新台幣千元為單位)

一、公司沿革

岳豐科技股份有限公司(以下稱「本公司」)於民國七十二年九月三日奉經濟部核准設立，註冊地址為桃園市新屋區中山東路二段130巷12-9號。本公司及子公司(以下併稱「合併公司」)主要營業項目為各種高速通訊區域網路線材、資訊接插件、零件、電線、電纜、銅線等之組裝、製造、買賣以及消費性電子產品買賣等，部門資訊請詳附註十四。

本公司之股票自民國九十二年一月九日起於財團法人中華民國櫃檯買賣中心證券營業處所正式掛牌上櫃買賣。

二、通過財務報告之日期及程序

本合併財務報告已於民國一一二年三月二十八日經董事會通過發布。

三、新發布及修訂準則及解釋之適用

(一)已採用金融監督管理委員會認可之新發布及修訂後準則及解釋之影響

合併公司自民國一一一年一月一日起開始適用下列新修正之國際財務報導準則，且對合併財務報告未造成重大影響。

- 國際會計準則第十六號之修正「不動產、廠房及設備—達到預定使用狀態前之價款」
- 國際會計準則第三十七號之修正「虧損性合約—履行合約之成本」
- 國際財務報導準則2018-2020週期之年度改善
- 國際財務報導準則第三號之修正「對觀念架構之引述」

(二)尚未採用金管會認可之國際財務報導準則之影響

合併公司評估適用下列自民國一一二年一月一日起生效之新修正之國際財務報導準則，將不致對合併財務報告造成重大影響。

- 國際會計準則第一號之修正「會計政策之揭露」
- 國際會計準則第八號之修正「會計估計值之定義」
- 國際會計準則第十二號之修正「與單一交易所產生之資產及負債有關之遞延所得稅」

岳豐科技股份有限公司及子公司合併財務報告附註(續)

(三)金管會尚未認可之新發布及修訂準則及解釋

國際會計準則理事會已發布及修正但尚未經金管會認可之準則及解釋，對合併公司可能攸關者如下：

新發布或修訂準則	主要修訂內容	理事會發布之生效日
國際會計準則第1號之修正「將負債分類為流動或非流動」	現行IAS 1規定，企業未具無條件將清償期限遞延至報導期間後至少十二個月之權利之負債應分類為流動。修正條文刪除該權利應為無條件的規定，改為規定該權利須於報導期間結束日存在且須具有實質。 修正條文闡明，企業應如何對以發行其本身之權益工具而清償之負債進行分類(如可轉換公司債)。	2024年1月1日

合併公司現正持續評估上述準則及解釋對合併公司財務狀況與經營結果之影響，相關影響待評估完成時予以揭露。

合併公司預期下列其他尚未認可之新發布及修正準則不致對合併財務報告造成重大影響。

- 國際財務報導準則第十號及國際會計準則第二十八號之修正「投資者與其關聯企業或合資間之資產出售或投入」
- 國際財務報導準則第十七號「保險合約」及國際財務報導準則第十七號之修正
- 國際會計準則第一號之修正「具合約條款之非流動負債」
- 國際財務報導準則第十七號之修正「初次適用IFRS 17及IFRS 9比較資訊」
- 國際財務報導準則第十六號之修正「售後租回交易之規定」

四、重大會計政策之彙總說明

本合併財務報告所採用之重大會計政策彙總說明如下。除附註三之說明外，下列會計政策已一致適用於本合併財務報告之所有表達期間。

(一)遵循聲明

本合併財務報告係依照證券發行人財務報告編製準則(以下簡稱「編製準則」)及金融監督管理委員會認可並發布生效之國際財務報導準則、國際會計準則、解釋及解釋公告(以下簡稱「金管會認可之國際財務報導準則」)編製。

(二)編製基礎

1. 衡量基礎

除下列資產負債表之重要項目外，本合併財務報告係依歷史成本為基礎編製：

- (1)依公允價值衡量之透過其他綜合損益按公允價值之金融資產；
- (2)淨確定福利負債(或資產)，係依退休基金資產之公允價值減除確定福利義務現值及附註四(十六)所述之上限影響數衡量。

岳豐科技股份有限公司及子公司合併財務報告附註(續)

2.功能性貨幣及表達貨幣

合併公司每一個體均係以各營運所處主要經濟環境之貨幣為其功能性貨幣。本合併財務報告係以本公司之功能性貨幣，新台幣表達。所有以新台幣表達之財務資訊均以新台幣千元為單位。

(三)合併基礎

1.合併財務報告編製原則

合併財務報告之編製主體包含本公司及由本公司所控制之個體（即子公司）。當本公司暴露於來自對被投資個體之參與之變動報酬或對該等變動報酬享有權利，且透過對被投資個體之權力有能力影響該等報酬時，本公司控制該個體。

自對子公司取得控制之日起，開始將其財務報告納入合併財務報告，直至喪失控制之日為止。合併公司間之交易、餘額及任何未實現收益與費損，業於編製合併財務報告時已全數消除。子公司之綜合損益總額係分別歸屬至本公司業主及非控制權益，即使非控制權益因而成為虧損餘額亦然。

子公司之財務報告業已適當調整，俾使其會計政策與合併公司所使用之會計政策一致。

合併公司對子公司所有權權益之變動，未導致喪失對子公司之控制者，係作為與業主間之權益交易處理。非控制權益之調整數與所支付或收取對價公允價值間之差額，係直接認列於權益且歸屬於本公司業主。

2.喪失對子公司之控制

當合併公司喪失對子公司之控制，合併財務報告中將前子公司之資產(包含商譽)及負債與非控制權益按喪失控制日之帳面金額除列，並對前子公司之保留投資以喪失控制日之公允價值重新衡量。處分損益為下列兩者之差額：(1)所收取對價之公允價值與對前子公司之保留投資於喪失控制日之公允價值合計數，及(2)子公司之資產(包含商譽)及負債與非控制權益於喪失控制日之帳面金額合計數。對於先前認列於其他綜合損益中與該子公司有關之所有金額，其會計處理之基礎與合併公司若直接處分相關資產或負債所必須遵循之基礎相同。

3.列入合併財務報告之子公司

列入本合併財務報告之子公司包含：

投資公司名稱	子公司名稱	業務性質	所持股權百分比		說明
			111.12.31	110.12.31	
本公司	BESTLINK NETWORK, INC. (BESTLINK)	經營貿易業務	100 %	100 %	係子公司
"	YFC-BONEAGLE ELECTRIC (B.V.I.) CO., LTD. (B.V.I.)	本公司為轉投資菲律賓、大陸及美國所設立之控股公司	100 %	100 %	"
"	UNC INVESTMENT & DEVELOPMENT INC. (UNC)	經營不動產投資業務	100 %	100 %	"
"	PREMIUM-LINE KSI GMBH (KSI)	經營貿易業務	100 %	100 %	"

岳豐科技股份有限公司及子公司合併財務報告附註(續)

投資公司名稱	子公司名稱	業務性質	所持股權百分比		說 明
			111.12.31	110.12.31	
本公司	MONOPRICE HOLDINGS, INC. (MONOPRICE HOLDINGS)	為轉投資美國所設立之控股公司	100 %	100 %	"
"	PREMIUM-LINE SYSTEMS GMBH (PREMIUM-LINE SYSTEMS)	網路設備及電子產品等之銷售	100 %	100 %	"
"	YUE FONG COMPANY LIMITED	經營貿易業務	100 %	100 %	"
"	歐力國際股份有限公司(註1)	經營貿易業務	100 %	100 %	"
B.V.I.	YFC-BONEAGLE HOLDINGS (CAYMANS) CO., LTD. (CAYMANS)	本公司為轉投資大陸及美國所設立之控股公司	100 %	100 %	係孫公司
"	EUROPOWER INTERNATIONAL LIMITED (EUROPOWER)	經營貿易業務	100 %	100 %	"
"	UNIVERSAL NETWORK CORPORATION (UNIVERSAL)	本公司為轉投資大陸所設立之控股公司	100 %	100 %	"
"	MAX SYNERGY LIMITED (MAX)	本公司為轉投資大陸所設立之控股公司	80 %	80 %	"
"	PREMIUM LINE ASIA LTD. (PREMIUMLINE)	經營貿易業務	100 %	100 %	"
"	YFC-BONEAGLE INTERNATIONAL, INC. (PHILIPPINES)	經營貿易業務	100 %	100 %	"
"	BESZIN CORPORATION INC. (BESZIN)	經營貿易業務	100 %	100 %	"
"	YFC DEVELOPMENT CORPORATION	經營不動產投資業務	100 %	100 %	"
"	YFC-BONEAGLE ELECTRONIC TECHNOLOGY PHILS. CORPORATION	各種電線電纜電源線連接頭插座、網路通訊產品及網路線等之生產及銷售	100 %	100 %	"
MONOPRICE HOLDINGS CAYMANS	MONOPRICE INC. (MONOPRICE)	經營貿易業務	100 %	100 %	係曾孫公司
"	東莞岳豐電子科技有限公司 (東莞岳豐)	各種電線電纜電源線連接頭插座之生產及銷售	100 %	100 %	"
"	PRIME WIRE & CABLE, INC. (PRIME WIRE)	經營電源線(線組)及網路綜合佈線系統等產品貿易業務	100 %	100 %	"
"	郴州岳豐電子有限公司 (郴州岳豐)	網路通訊產品、網路線等之加工及銷售	100 %	100 %	"
UNIVERSAL	無錫國豐電子科技有限公司 (無錫國豐)	高速高頻區域通訊網路等之生產及銷售	100 %	100 %	"
MAX	岳豐國際貿易(無錫)有限公司 (岳豐國際)(註2)	電子計算機軟硬件、網路設備及電子產品等之銷售	- %	- %	"

註1：係民國一一〇年四月間由本公司匯出投資款500千元，由本公司直接投資成立。

註2：合併公司於民國一一〇年八月三十一日將94.5%股權以23,069千元出售予非控制權益，致喪失對其控制力。

4.未列入合併財務報告之子公司：無。

(四)外 幣

1.外幣交易

外幣交易依交易日之匯率換算為功能性貨幣。於後續每一報導期間結束日(以下稱報導日)，外幣貨幣性項目依當日之匯率換算為功能性貨幣。

以公允價值衡量之外幣非貨幣性項目依衡量公允價值當日之匯率換算為功能性貨幣，以歷史成本衡量之外幣非貨幣性項目則依交易日之匯率換算。

岳豐科技股份有限公司及子公司合併財務報告附註(續)

除指定為透過其他綜合損益按公允價值衡量之權益工具係認列於其他綜合損益外，其他換算所產生之外幣兌換差異通常係認列為損益。

2. 國外營運機構

國外營運機構之資產及負債，包括收購時產生之商譽及公允價值調整，係依報導日之匯率換算為新台幣；收益及費損項目則依當期平均匯率換算為新台幣，所產生之兌換差額均認列為其他綜合損益。

當處分國外營運機構致喪失控制、共同控制或重大影響時，與該國外營運機構相關之累計兌換差額係全數重分類為損益。部分處分含有國外營運機構之子公司時，相關累計兌換差額係按比例重新歸屬至非控制權益。部分處分含有國外營運機構之關聯企業或合資之投資時，相關累計兌換差額則按比例重分類至損益。

對國外營運機構之貨幣性應收或應付項目，若尚無清償計畫且不可能於可預見之未來予以清償時，其所產生之外幣兌換損益視為對該國外營運機構淨投資之一部分而認列為其他綜合損益。

(五) 資產與負債區分流動與非流動之分類標準

符合下列條件之一之資產列為流動資產，非屬流動資產之所有其他資產則列為非流動資產：

1. 預期於其正常營業週期中實現該資產，或意圖將其出售或消耗；
2. 主要為交易目的而持有該資產；
3. 預期於報導期間後十二個月內實現該資產；或
4. 該資產為現金或約當現金，但於報導期間後至少十二個月將該資產交換或用以清償負債受到其他限制者除外。

符合下列條件之一之負債列為流動負債，非屬流動負債之所有其他負債則列為非流動負債：

1. 預期將於正常營業週期中清償該負債。
2. 主要為交易目的而持有該負債。
3. 預期將於報導期間後十二個月內到期清償該負債；或
4. 未具無條件將清償期限遞延至報導期間後至少十二個月之權利之負債。負債之條款，可能依交易對方之選擇，以發行權益工具而導致其清償者，並不影響其分類。

(六) 現金及約當現金

現金包括庫存現金及活期存款。約當現金係指可隨時轉換成定額現金且價值變動風險甚小之短期並具高度流動性之投資。定期存款符合前述定義且持有目的係滿足短期現金承諾而非投資或其他目的者，列報於約當現金。

銀行透支為可立即償還且屬於合併公司整體現金管理之一部分者，於現金流量表列為現金及約當現金之組成項目。

岳豐科技股份有限公司及子公司合併財務報告附註(續)

(七)金融工具

應收帳款及所發行之債務證券原始係於產生時認列。所有其他金融資產及金融負債原始係於合併公司成為金融工具合約條款之一方時認列。非透過損益按公允價值衡量之金融資產(除不包含重大財務組成部分之應收帳款外)或金融負債原始係按公允價值加計直接可歸屬於該取得或發行之交易成本衡量。不包含重大財務組成部分之應收帳款原始係按交易價格衡量。

1.金融資產

金融資產之購買或出售符合慣例交易者，合併公司對以相同方式分類之金融資產，其所有購買及出售一致地採交易日會計處理。

原始認列時金融資產分類為按攤銷後成本衡量之金融資產及透過其他綜合損益按公允價值衡量之權益工具投資。

合併公司僅於改變管理金融資產之經營模式時，始自下一個報導期間之首日起重分類所有受影響之金融資產。

(1)按攤銷後成本衡量之金融資產

金融資產同時符合下列條件，且未指定為透過損益按公允價值衡量時，係按攤銷後成本衡量：

- 係在以收取合約現金流量為目的之經營模式下持有該金融資產。
- 該金融資產之合約條款產生特定日期之現金流量，完全為支付本金及流通在外本金金額之利息。

該等資產後續以原始認列金額加減計採有效利息法計算之累積攤銷數，並調整任何備抵損失之攤銷後成本衡量。利息收入、外幣兌換損益及減損損失係認列於損益。除列時，將利益或損失列入損益。

(2)透過其他綜合損益按公允價值衡量之金融資產

合併公司於原始認列時，可作一不可撤銷之選擇，將非持有供交易之權益工具投資後續公允價值變動列報於其他綜合損益。前述選擇係按逐項工具基礎所作成。

屬權益工具投資者後續按公允價值衡量。股利收入(除非明顯代表部分投資成本之回收)係認列於損益。其餘淨利益或損失係認列為其他綜合損益且不重分類至損益。

權益投資之股利收入於合併公司有權利收取股利之日認列(通常係除息日)。

(3)金融資產減損

合併公司針對按攤銷後成本衡量之金融資產(包括現金及約當現金、應收票據及帳款、其他應收款、存出保證金及其他金融資產等)之預期信用損失認列備抵損失。

岳豐科技股份有限公司及子公司合併財務報告附註(續)

下列金融資產係按十二個月預期信用損失金額衡量備抵損失，其餘係按存續期間預期信用損失金額衡量：

- 銀行存款之信用風險(即金融工具之預期存續期間發生違約之風險)自原始認列後未顯著增加。

應收票據及帳款之備抵損失係按存續期間預期信用損失金額衡量。

於判定自原始認列後信用風險是否已顯著增加時，合併公司考量合理且可佐證之資訊(無需過度成本或投入即可取得)，包括質性及量化資訊，及根據合併公司之歷史經驗、信用評估及前瞻性資訊所作之分析。

若合約款項逾期超過一百八十天，合併公司假設金融資產之信用風險已顯著增加。

若合約款項逾期超過三百六十天，合併公司視為該金融資產發生違約。

存續期間預期信用損失係指金融工具預期存續期間所有可能違約事項產生之預期信用損失。

十二個月預期信用損失係指金融工具於報導日後十二個月內可能違約事項所產生之預期信用損失(或較短期間，若金融工具之預期存續期間短於十二個月時)。

衡量預期信用損失之最長期間為合併公司暴露於信用風險之最長合約期間。

預期信用損失為金融工具預期存續期間信用損失之機率加權估計值。信用損失係按所有現金短收之現值衡量，亦即合併公司依據合約可收取之現金流量與合併公司預期收取之現金流量之差額。預期信用損失係按金融資產之有效利率折現。

於每一報導日合併公司評估按攤銷後成本衡量金融資產是否有信用減損。對金融資產之估計未來現金流量具有不利影響之一項或多項事項已發生時，該金融資產已信用減損。金融資產已信用減損之證據包括有關下列事項之可觀察資料：

- 客戶之重大財務困難；
- 客戶違約，諸如逾期超過三百六十天；
- 因與客戶之財務困難相關之經濟或合約理由，合併公司給予客戶原本不會考量之讓步；
- 客戶很有可能會聲請破產或進行其他財務重整；

按攤銷後成本衡量之金融資產之備抵損失係自資產之帳面金額中扣除。

當合併公司對回收金融資產整體或部分無法合理預期時，係直接減少其金融資產總帳面金額。對個人戶，合併公司之政策係依類似資產過去回收經驗，於金融資產逾期超過三百六十五天時沖銷總帳面金額。對公司戶，合併公司係以是否合理預期可回收之基礎個別分析沖銷之時點及金額。合併公司預期已沖銷金額將不會重大迴轉。然而，已沖銷之金融資產仍可強制執行，以符合合併公司回收逾期金額之程序。

岳豐科技股份有限公司及子公司合併財務報告附註(續)

(4)金融資產之除列

合併公司僅於對來自該資產現金流量之合約權利終止，或已移轉金融資產且該資產所有權幾乎所有之風險及報酬已移轉予其他企業，或既未移轉亦未保留所有權之幾乎所有風險及報酬且未保留該金融資產之控制時，始將金融資產除列。

2.金融負債及權益工具

(1)負債或權益之分類

合併公司發行之債務及權益工具係依據合約協議之實質與金融負債及權益工具之定義分類為金融負債或權益。

(2)權益交易

權益工具係指表彰合併公司於資產減除其所有負債後剩餘權益之任何合約。合併公司發行之權益工具係以取得之價款扣除直接發行成本後之金額認列。

(3)複合金融工具

合併公司所發行之複合金融工具係持有人擁有選擇權可轉換為股本之轉換公司債(以新台幣計價)，其發行股份之數量並不會隨其公允價值變動而有所不同。

複合金融工具負債組成部分，其原始認列金額係以不包括權益轉換權之類似負債之公允價值衡量。權益組成部分之原始認列金額則以整體複合金融工具公允價值與負債組成部分公允價值二者間之差額衡量。任何直接可歸屬之交易成本依原始負債及權益之帳面金額比例，分攤至負債及權益組成部分。

原始認列後，複合金融工具之負債組成部分係採有效利率法以攤銷後成本衡量。複合金融工具之權益組成部分，原始認列後不予重新衡量。

與金融負債相關之利息係認列為損益。金融負債於轉換時重分類為權益，其轉換不認列損益。

(4)金融負債

金融負債若屬持有供交易、衍生工具或於原始認列時指定，則分類為透過損益按公允價值衡量。透過損益按公允價值衡量之金融負債係以公允價值衡量，且相關淨利益及損失，包括任何利息費用，係認列於損益。

其他金融負債係分類為攤銷後成本衡量，後續採有效利息法按攤銷後成本衡量。利息費用及兌換損益係認列於損益。除列時之任何利益或損失亦係認列於損益。

(5)金融負債之除列

合併公司係於合約義務已履行、取消或到期時，除列金融負債。當金融負債條款修改且修改後負債之現金流量有重大差異，則除列原金融負債，並以修改後條款為基礎按公允價值認列新金融負債。

除列金融負債時，其帳面金額與所支付或應支付對價總額(包含任何所移轉之非現金資產或承擔之負債)間之差額認列為損益。

岳豐科技股份有限公司及子公司合併財務報告附註(續)

(6)金融資產及負債之互抵

金融資產及金融負債僅於合併公司目前有法律上有可執行之權利進行互抵及有意圖以淨額交割或同時變現資產及清償負債時，方予以互抵並以淨額表達於資產負債表。

(八)存 貨

存貨係以成本與淨變現價值孰低衡量。成本包括使其達可供使用的地點及狀態所發生之取得、產製或加工成本及其他成本，並採加權平均法計算。製成品及在製品存貨之成本包括依適當比例按正常產能分攤之製造費用。商品之成本為當時購入之金額。

淨變現價值係指正常營業下之估計售價減除估計完工尚需投入之估計成本及完成出售所需之估計成本後之餘額；商品的淨變現價值係指正常營業下之估計售價。

(九)不動產、廠房及設備

1.認列與衡量

不動產、廠房及設備項目係依成本（包括資本化之借款成本）減累計折舊及任何累計減損衡量。

不動產、廠房及設備之重大組成部分耐用年限不同時，則視為不動產、廠房及設備之單獨項目(主要組成部分)處理。

不動產、廠房及設備之處分利益或損失係認列於損益。

2.後續成本

後續支出僅於其未來經濟效益很有可能流入合併公司時始予以資本化。

3.折 舊

折舊係依資產成本減除殘值計算，並採直線法於每一組成部分之估計耐用年限內認列於損益。

土地不予提列折舊。

當期及比較期間之估計耐用年限如下：

- (1)房屋及建築3~50年；
- (2)機器設備2~20年；
- (3)辦公及其他設備1~10年。

合併公司於每一報導日檢視折舊方法、耐用年限及殘值，並於必要時適當調整。

(十)租 賃

合併公司係於合約成立日評估合約是否係屬或包含租賃，若合約轉讓對已辨認資產之使用之控制權一段時間以換得對價，則合約係屬或包含租賃。

岳豐科技股份有限公司及子公司合併財務報告附註(續)

1. 承租人

合併公司於租賃開始日認列使用權資產及租賃負債，使用權資產係以成本為原始衡量，該成本包含租賃負債之原始衡量金額，調整租賃開始日或之前支付之任何租賃給付，並加計所發生之原始直接成本及為拆卸、移除標的資產及復原其所在地點或標的資產之估計成本，同時減除收取之任何租賃誘因。

使用權資產後續於租賃開始日至使用權資產之耐用年限屆滿時或租賃期間屆滿時兩者之較早者以直線法提列折舊。此外，合併公司定期評估使用權資產是否發生減損並處理任何已發生之減損損失，並於租賃負債發生再衡量的情況下配合調整使用權資產。

租賃負債係以租賃開始日尚未支付之租賃給付之現值為原始衡量。若租賃隱含利率容易確定，則折現率為該利率，若並非容易確定，則使用合併公司之增額借款利率。一般而言，合併公司係採用其增額借款利率為折現率。

計入租賃負債衡量之租賃給付包括：

- (1) 固定給付，包括實質固定給付；
- (2) 取決於某項指數或費率之變動租賃給付，採用租賃開始日之指數或費率為原始衡量；
- (3) 預期支付之殘值保證金額；及
- (4) 於合理確定將行使購買選擇權或租賃終止選擇權時之行使價格或所須支付之罰款。

租賃負債後續係以有效利息法計提利息，並於發生以下情況時再衡量其金額：

- (1) 用以決定租賃給付之指數或費率變動導致未來租賃給付有變動；
- (2) 預期支付之殘值保證金額有變動；
- (3) 標的資產購買選擇權之評估有變動；
- (4) 對是否行使延長或終止選擇權之估計有所變動，而更改對租賃期間之評估；
- (5) 租賃標的、範圍或其他條款之修改。

租賃負債因前述用以決定租賃給付之指數或費率變動、殘值保證金額有變動以及購買、延長或終止選擇權之評估變動而再衡量時，係相對應調整使用權資產之帳面金額，並於使用權資產之帳面金額減至零時，將剩餘之再衡量金額認列於損益中。

對於減少租賃範圍之租賃修改，則係減少使用權資產之帳面金額以反映租賃之部分或全面終止，並將其與租賃負債再衡量金額間之差額則認列於損益中。

合併公司將不符合投資性不動產定義之使用權資產及租賃負債分別以單行項目表達於資產負債表中。

岳豐科技股份有限公司及子公司合併財務報告附註(續)

若協議包含租賃及非租賃組成部分，合併公司係以相對單獨價格為基礎將合約中之對價分攤至個別租賃組成部份。惟，於承租土地及建物時，合併公司選擇不區分非租賃組成部分而將租賃組成部分及非租賃組成部分視為單一租賃組成部分處理。

針對部份房屋及建築、運輸設備及辦公設備因分別符合短期租賃及低價值標的資產租賃，合併公司選擇不認列使用權資產及租賃負債，而係將相關租賃給付依直線基礎於租賃期間內認列為費用。

合併公司針對承租房屋及建築有符合下列所有條件之租金減讓，選擇採用實務權宜作法，不評估其是否係租賃修改：

- (1)作為新型冠狀病毒肺炎大流行之直接結果而發生之租金減讓；
- (2)租賃給付之變動導致租賃之修正後對價與該變動前租賃之對價幾乎相同或較小；
- (3)租賃給付之任何減少僅影響原於民國一一年六月三十日以前到期之給付；且
- (4)該租賃之其他條款及條件並無實質變動。

於實務權宜作法下，租金減讓導致租賃給付變動時，係於啟動租金減讓之事件或情況發生時將變動數認列於損益。

售後租回交易係依國際財務報導準則第十五號評估將資產移轉給買方兼出租人是否滿足以銷售處理之規定。若經判斷以銷售處理，則除列該資產，並將已移轉給買方兼出租人之權利部分認列相關損益，租回交易適用承租人會計處理模式，使用權資產則係依所租回部分原帳列金額衡量。

2. 出租人

合併公司為出租人之交易，係於租賃成立日將租賃合約依其是否移轉附屬於標的資產所有權之幾乎所有風險與報酬分類，若是則分類為融資租賃，否則分類為營業租賃。於評估時，合併公司考量包括租賃期間是否涵蓋標的資產經濟年限之主要部分等相關特定指標。

若協議包含租賃及非租賃組成部分，合併公司使用國際財務報導準則第十五號之規定分攤合約中之對價。

(十一)無形資產

1. 認列及衡量

收購子公司產生之商譽及商標權係以成本減累計減損予以衡量。

研究活動相關支出於發生時認列為損益。

發展支出僅於其能可靠衡量、產品或流程之技術或商業可行性已達成、未來經濟效益很有可能流入合併公司，及合併公司意圖且具充足資源以完成該發展且加以使用或出售該資產時，始予以資本化。其他發展支出則於發生時認列於損益。原始認列後，資本化之發展支出以其成本減除累計攤銷及累計減損後之金額衡量。

岳豐科技股份有限公司及子公司合併財務報告附註(續)

合併公司取得其他有限耐用年限之無形資產，包括客戶關係、專利權及商標權等，係以成本減除累計攤銷與累計減損後之金額衡量。

2. 後續支出

後續支出僅於可增加相關特定資產之未來經濟效益時始予以資本化。所有其他支出於發生時認列於損益，包括內部發展之商譽及品牌。

3. 攤銷

除商譽及非屬確定耐用年限之商標權外，攤銷係依資產成本減除估計殘值計算，並自無形資產達可供使用狀態起，採直線法於其估計耐用年限內認列為損益。

當期及比較期間之估計耐用年限如下：

- (1) 專利權：3年；
- (2) 客戶關係：2~6年；
- (3) 商標權：15年；
- (4) 電腦軟體：1~10年。

合併公司於每一報導日檢視無形資產之攤銷方法、耐用年限及殘值，並於必要時適當調整。

(十二) 非金融資產減損

合併公司於每一報導日評估是否有跡象顯示非金融資產(除存貨及遞延所得稅資產外)之帳面金額可能有減損。若有任一跡象存在，則估計該資產之可回收金額。商譽及非確定耐用年限之商標權係每年定期進行減損測試。

為減損測試之目的，係將現金流入大部分獨立於其他個別資產或資產群組之現金流入之一組資產作為最小可辨認資產群組。企業合併取得之商譽係分攤至預期可自合併綜效受益之各現金產生單位或現金產生單位群組。

可回收金額為個別資產或現金產生單位之公允價值減處分成本與其使用價值孰高者。於評估使用價值時，估計未來現金流量係以稅前折現率折算至現值，該折現率應反映現時市場對貨幣時間價值及對該資產或現金產生單位特定風險之評估。

個別資產或現金產生單位之可回收金額若低於帳面金額，則認列減損損失。

減損損失係立即認列於損益，且係先減少該現金產生單位受攤商譽之帳面金額，次就該單位內其他各資產帳面金額之比例減少各該資產帳面金額。

商譽及非確定耐用年限之商標權減損損失不予迴轉。商譽及非確定耐用年限之商標權以外之非金融資產則僅在不超過該資產若未於以前年度認列減損損失時所決定之帳面金額(減除折舊或攤銷)之範圍內迴轉。

岳豐科技股份有限公司及子公司合併財務報告附註(續)

(十三)負債準備

負債準備之認列係因過去事件而負有現時義務，使合併公司未來很有可能需要流出經濟效益之資源以清償該義務，且該義務之金額能可靠估計。負債準備係以反映目前市場對貨幣時間價值及負債特定風險評估之稅前折現率予以折現，折現之攤銷則認列為利息費用。

虧損性合約，當合併公司預期一項合約之義務履行所不可避免之成本超過預期從該合約獲得之經濟效益時，予以認列該虧損性合約之負債準備。該項負債準備係以終止合約之預計成本與持續該合約之預計淨成本孰低者之現值衡量，並於認列虧損性合約負債準備前先行認列與該合約相關資產之所有減損損失。

(十四)收入之認列

1.客戶合約之收入

收入係按移轉商品或勞務而預期有權取得之對價衡量。合併公司係於對商品或勞務之控制移轉予客戶而滿足履約義務時認列收入。合併公司依主要收入項目說明如下：

(1)銷售商品

合併公司係於對產品之控制移轉時認列收入。該產品之控制移轉係指產品已交付給客戶，客戶能完全裁決產品之銷售通路及價格，且已無會影響客戶接受該產品之未履行義務。交付係發生於產品運送至特定地點，其陳舊過時及損失風險已移轉予客戶，及客戶已依據銷售合約或訂單接受產品，驗收條款已失效，或合併公司有客觀證據認為已滿足所有驗收條件時。合併公司於交付商品時認列應收帳款，因合併公司在該時點具無條件收取對價之權利。

合併公司依合約或訂單規定需於一定期間內累積約定銷售產品達特定數量或金額之基礎而給予客戶數量折扣。合併公司係以合約價格減除估計之數量折扣之淨額為基礎認列收入，數量折扣之金額係使用過去累積之經驗按期望值估計之，且僅於高度很有可能不會發生重大迴轉之範圍內認列收入。截至報導日止，相關銷售因數量折扣而預期支付予客戶金額，認列為退款負債。合併公司產品銷售之平均授信期間為三十天至一百二十天，與同業之實務作法一致，故不包含融資要素。

通路子公司及品牌電商子公司產品之銷售，依合約或訂單約定須按銷售額或銷售數量之一定比例支付商品廣告費、促銷贊助費及壞品補助費等予客戶，由於支付該對價未換得客戶移轉可區分之商品或勞務，故作為交易價格及收入之減少，相關預期支付予客戶之金額，則認列為退款負債。

岳豐科技股份有限公司及子公司合併財務報告附註(續)

品牌電商子公司產品之銷售允許客戶於三十日內可退貨，於認列收入時調整預期退貨部分，並認列退款負債及待退產品權利。合併公司係於銷售時點採用過去累積之經驗以組合方式(期望值)估計預期之退貨。由於過去幾年退貨率穩定，因此，累計收入高度很有可能不會發生重大迴轉。合併公司於每一報導日重新評估對預期退貨之估計。

(2)財務組成部分

合併公司預期所有客戶合約移轉商品予客戶之時間與客戶為該商品付款之時間間隔皆不超過一年，因此，合併公司不調整交易價格之貨幣時間價值。

2.租金收入

合併公司提供出租辦公室之業務，以租賃期間隨時間逐步認列收入。

(十五)政府補助

合併公司係於可收到與政府低利貸款相關之政府補助時，將該未附帶條件之補助認列為其他收入。針對與資產有關之補助，合併公司係於可合理確信將遵循政府補助所附加之條件，且將可收到該項補助時，按公允價值認列於遞延收入，並於資產耐用年限內依有系統之基礎將該遞延收入認列為其他收入。針對屬補償合併公司所發生費用或損失之政府補助，係依有系統之基礎與相關之費用同期認列於其他收入。

(十六)員工福利

1.確定提撥計畫

確定提撥計畫之提撥義務係於員工提供服務期間內認列為費用。

2.確定福利計畫

合併公司對確定福利計畫之淨義務係分別針對各項福利計畫以員工當期或以前期間服務所賺得之未來福利金額折算為現值計算，並減除任何計畫資產之公允價值。

確定福利義務每年由合格精算師以預計單位福利法精算。當計算結果對合併公司可能有利時，認列資產係以從該計畫退還提撥金或對該計畫減少未來提撥金之形式可得之任何經濟效益之現值為限。計算經濟效益現值時，係考量任何最低資金提撥要求。

淨確定福利負債之再衡量數，包含精算損益、計畫資產報酬(不包括利息)，及資產上限影響數之任何變動(不包括利息)係立即認列於其他綜合損益，並累計於保留盈餘。合併公司決定淨確定福利負債(資產)之淨利息費用(收入)，係使用年度報導期間開始時所決定之淨確定福利負債(資產)及折現率。確定福利計畫之淨利息費用及其他費用係認列於損益。

計畫修正或縮減時，所產生與前期服務成本或縮減利益或損失相關之福利變動數，係立即認列為損益。合併公司於清償發生時，認列確定福利計畫之清償損益。

岳豐科技股份有限公司及子公司合併財務報告附註(續)

3.短期員工福利

短期員工福利義務係於服務提供時認列為費用。若係因員工過去提供服務而使合併公司負有現時之法定或推定支付義務，且該義務能可靠估計時，將該金額認列為負債。

(十七)股份基礎給付交易

權益交割之股份基礎給付協議以給與日之公允價值，於該獎酬之既得期間內，認列費用並增加相對權益。認列之費用係隨預期符合服務條件及非市價既得條件之獎酬數量予以調整；而最終認列之金額係以既得日符合服務條件及非市價既得條件之獎酬數量為基礎衡量。

有關股份基礎給付獎酬之非既得條件，已反映於股份基礎給付給與日公允價值之衡量，且預期與實際結果間之差異無需作核實調整。

合併公司股份基礎給付之給與日為合併公司確認員工認購股數之日。

(十八)所得稅

所得稅包括當期及遞延所得稅。除與企業合併、直接認列於權益或其他綜合損益之項目相關者外，當期所得稅及遞延所得稅應認列於損益。

當期所得稅包括依據當年度課稅所得(損失)計算之預計應付所得稅或應收退稅款，及任何對以前年度應付所得稅或應收退稅款之調整。其金額係按報導日之法定稅率或實質性立法之稅率衡量預期將支付或收取款項之最佳估計值。

遞延所得稅係就資產及負債於財務報導目的之帳面金額與其課稅基礎之暫時性差異予以衡量認列。下列情況產生之暫時性差異不予認列遞延所得稅：

- 1.非屬企業合併之交易原始認列之資產或負債，且於交易當時不影響會計利潤及課稅所得(損失)者；
- 2.因投資子公司所產生之暫時性差異，合併公司可控制暫時性差異迴轉之時點且很有可能於可預見之未來不會迴轉者；以及
- 3.商譽原始認列所產生之應課稅暫時性差異。

遞延所得稅係以預期暫時性差異迴轉時之稅率衡量，採用報導日之法定稅率或實質性立法稅率為基礎。

合併公司僅於同時符合下列條件時，始將遞延所得稅資產及遞延所得稅負債互抵：

- 1.有法定執行權將當期所得稅資產及當期所得稅負債互抵；且
- 2.遞延所得稅資產及遞延所得稅負債與下列由同一稅捐機關課徵所得稅之納稅主體之一有關：
 - (1)同一納稅主體；或

岳豐科技股份有限公司及子公司合併財務報告附註(續)

(2)不同納稅主體，惟各主體意圖在重大金額之遞延所得稅資產預期回收及遞延所得稅負債預期清償之每一未來期間，將當期所得稅負債及資產以淨額基礎清償，或同時實現資產及清償負債。

對於未使用之課稅損失及未使用所得稅抵減遞轉後期，與可減除暫時性差異，在很有可能有未來課稅所得可供使用之範圍內，認列為遞延所得稅資產。並於每一報導日予以重評估，就相關所得稅利益非屬很有可能實現之範圍內予以調減，或在變成很有可能有足夠課稅所得之範圍內迴轉原已減少之金額。

(十九)每股盈餘

合併公司列示歸屬於本公司普通股權益持有人之基本及稀釋每股盈餘。合併公司基本每股盈餘係以歸屬於本公司普通股權益持有人之損益，除以當期加權平均流通在外普通股股數計算之。稀釋每股盈餘則係將歸屬於本公司普通股權益持有人之損益及加權平均流通在外普通股股數，分別調整所有潛在稀釋普通股之影響後計算之。合併公司之潛在稀釋普通股包括可轉換公司債及尚未經股東會決議且得採股票發放之員工酬勞。

(二十)部門資訊

營運部門係合併公司之組成部分，從事可能賺得收入並發生費用(包括與合併公司內其他組成部分間交易相關之收入及費用)之經營活動。所有營運部門之營運結果均定期由合併公司主要營運決策者複核，以制定分配資源予該部門之決策並評量其績效。各營運部門均具單獨之財務資訊。

五、重大會計判斷、估計及假設不確定性之主要來源

管理階層編製本合併財務報告時，必須作出判斷、估計及假設，其將對會計政策之採用及資產、負債、收益及費用之報導金額有所影響。實際結果可能與估計存有差異。

管理階層持續檢視估計及基本假設，會計估計變動於變動期間及受影響之未來期間予以認列。

會計政策涉及重大判斷，且對本合併財務報告已認列金額有重大影響之資訊如下：

非確定耐用年限無形資產(包含商譽及商標權)減損之評估過程依賴合併公司之主觀判斷，包含辨認現金產生單位、分攤商譽及商標權至相關現金產生單位，及決定相關現金產生單位之可回收金額。商譽及商標權減損評估之說明請詳附註六(八)。

對於假設及估計之不確定性具有導致資產及負債帳面金額於下個財務年度重大調整之相關資訊：

由於存貨須以成本與淨變現價值孰低衡量，合併公司評估報導日存貨因正常損耗、過時陳舊或無市場銷售價值之金額，並將存貨成本沖減至淨變現價值。此存貨評價主要係依未來特定期間內之產品需求為估計基礎，故可能因產業快速變遷而產生變動。存貨評價估列請詳附註六(四)。

岳豐科技股份有限公司及子公司合併財務報告附註(續)

六、重要會計項目之說明

(一)現金及約當現金

	<u>111.12.31</u>	<u>110.12.31</u>
零用金	\$ 1,435	1,059
活期存款	2,026,072	560,324
支票存款	72,369	137,495
定期存款	<u>484</u>	<u>3,640</u>
合併現金流量表所列之現金及約當現金	<u>\$ 2,100,360</u>	<u>702,518</u>

合併公司金融資產及負債之利率風險及敏感度分析之揭露請詳附註六(二十六)。

(二)應收票據及應收帳款

	<u>111.12.31</u>	<u>110.12.31</u>
應收票據—因營業而發生	\$ 40,016	23,605
應收帳款—按攤銷後成本衡量	2,146,445	2,678,311
減：備抵損失	<u>(54,113)</u>	<u>(39,015)</u>
淨額	<u>\$ 2,132,348</u>	<u>2,662,901</u>

合併公司針對所有應收票據及應收帳款採用簡化作法估計預期信用損失，亦即使用存續期間預期信用損失衡量，為此衡量目的，該等應收票據及應收帳款係按代表客戶依據合約條款支付所有到期金額能力之共同信用風險特性予以分組，並已納入前瞻性之資訊，包括總體經濟及相關產業資訊。合併公司應收票據及應收帳款之預期信用損失分析如下：

	<u>111.12.31</u>		
	<u>應收票據及 帳款帳面金額</u>	<u>加權平均預期 信用損失率</u>	<u>備抵存續期間 預期信用損失</u>
未逾期	\$ 1,611,316	0.1%	2,223
逾期30天以下	154,900	0.4%	689
逾期31~120天	361,060	6.3%	22,756
逾期121~180天	30,448	23.9%	7,284
逾期181~360天	14,422	47.5%	6,846
逾期360天以上	<u>14,315</u>	100%	<u>14,315</u>
合計	<u>\$ 2,186,461</u>		<u>54,113</u>

岳豐科技股份有限公司及子公司合併財務報告附註(續)

	110.12.31		
	應收票據及 帳款帳面金額	加權平均預期 信用損失率	備抵存續期間 預期信用損失
未逾期	\$ 2,075,488	0.1%	1,055
逾期30天以下	288,883	0.1%	179
逾期31~120天	305,164	6.5%	19,815
逾期121~180天	9,621	42.4%	4,081
逾期181~360天	16,611	46.6%	7,736
逾期360天以上	6,149	100%	6,149
合 計	<u>\$ 2,701,916</u>		<u>39,015</u>

合併公司應收票據及應收帳款之備抵損失變動表如下：

	111年度	110年度
期初餘額	\$ 39,015	49,072
預期信用減損損失(迴升利益)	10,779	(7,194)
因無法收回而沖銷之款項	(97)	(1,445)
處分子公司除列	-	(62)
匯率影響數	4,416	(1,356)
期末餘額	<u>\$ 54,113</u>	<u>39,015</u>

合併公司之應收票據及帳款未有提供作質押擔保之情形。

(三)其他應收款

	111.12.31	110.12.31
外銷退稅營業稅額	\$ 7,666	17,831
其他應收款	22,252	3,883
減：備抵損失	-	-
淨額	<u>\$ 29,918</u>	<u>21,714</u>

合併公司於民國一一一年及一一〇年十二月三十一日依存續期間衡量預期信用損失，經評估無須提列減損。

(四)存 貨

	111.12.31	110.12.31
商品存貨(含在途)	\$ 2,771,683	3,340,415
製成品	150,769	452,548
在製品	42,103	111,315
原 料	145,325	135,315
物 料	10,138	13,248
合 計	<u>\$ 3,120,018</u>	<u>4,052,841</u>

岳豐科技股份有限公司及子公司合併財務報告附註(續)

民國一一一年度及一一〇年度因存貨調整至淨變現價值認列存貨跌價損失分別為408,353千元及27,684千元，並已列報為銷貨成本項下。

營業成本除因存貨出售轉列外，其他組成明細如下：

	111年度	110年度
存貨跌價及呆滯損失	\$ 408,353	27,684
出售下腳廢料收入	(38,149)	(53,230)
合 計	<u>\$ 370,204</u>	<u>(25,546)</u>

合併公司之存貨未有提供作質押擔保之情形。

(五)喪失對子公司之控制

合併公司於民國一一〇年八月三十一日將岳豐國際貿易(無錫)有限公司94.5%股權出售予非控制權益致喪失對其之控制，處分價款為23,069千元(業於同年全數收回)，其處分損失合計2,277千元已包含於合併綜合損益表其他利益及損失之「處分投資損失」及「外幣兌換淨損失」項下。

民國一一〇年八月三十一日岳豐國際貿易(無錫)有限公司資產與負債之帳面金額如下：

現金及約當現金	\$ 14,631
應收帳款及其他應收款	15,758
存 貨	6,133
其他流動資產	189
不動產、廠房及設備	269
應付帳款	(11,705)
其他流動負債	(770)
先前子公司淨資產之帳面價值	<u>\$ 24,505</u>
依持股比例計算所享有子公司淨資產之帳面價值	<u>\$ 23,157</u>
處分投資損失	\$ 88
已實現國外營運機構財務報表換算之兌換差額(帳列外幣 兌換淨損失)	<u>2,189</u>
合 計	<u>\$ 2,277</u>

出售子公司淨現金流入

	110年度
	<u>岳豐國際貿易 (無錫)有限公司</u>
處分價款	\$ 23,069
減：出售子公司現金及約當現金減少數	(14,631)
淨現金流入	<u>\$ 8,438</u>

岳豐科技股份有限公司及子公司合併財務報告附註(續)

(六)不動產、廠房及設備

合併公司不動產、廠房及設備之成本、累計折舊及減損損失變動明細如下：

	土 地	房屋及建築	機器設備	辦公及 其他設備	總 計
成本或認定成本：					
民國111年1月1日餘額	\$ 284,773	953,071	1,133,114	418,015	2,788,973
增 添	-	80,746	44,830	92,093	217,669
重分類	246,163	(246,450)	(62)	62	(287)
處 分	(246,163)	(259,931)	(201,089)	(30,992)	(738,175)
匯率變動之影響數	11,227	43,055	31,009	46,329	131,620
民國111年12月31日餘額	<u>\$ 296,000</u>	<u>570,491</u>	<u>1,007,802</u>	<u>525,507</u>	<u>2,399,800</u>
民國110年1月1日餘額	\$ 292,327	972,349	1,114,700	334,920	2,714,296
增 添	-	480	55,033	105,234	160,747
處 分	-	(3,967)	(28,262)	(10,038)	(42,267)
處分子公司	-	-	-	(2,571)	(2,571)
匯率變動之影響數	(7,554)	(15,791)	(8,357)	(9,530)	(41,232)
民國110年12月31日餘額	<u>\$ 284,773</u>	<u>953,071</u>	<u>1,133,114</u>	<u>418,015</u>	<u>2,788,973</u>
累計折舊及減損損失：					
民國111年1月1日餘額	\$ -	321,214	843,961	256,844	1,422,019
本期折舊	-	20,559	48,619	41,101	110,279
處 分	-	(55,971)	(153,473)	(28,006)	(237,450)
匯率變動之影響數	-	7,237	21,993	22,413	51,643
民國111年12月31日餘額	<u>\$ -</u>	<u>293,039</u>	<u>761,100</u>	<u>292,352</u>	<u>1,346,491</u>
民國110年1月1日餘額	\$ -	305,556	818,129	238,262	1,361,947
本期折舊	-	22,262	55,376	34,202	111,840
處 分	-	(3,967)	(23,734)	(8,201)	(35,902)
處分子公司	-	-	-	(2,302)	(2,302)
匯率變動之影響數	-	(2,637)	(5,810)	(5,117)	(13,564)
民國110年12月31日餘額	<u>\$ -</u>	<u>321,214</u>	<u>843,961</u>	<u>256,844</u>	<u>1,422,019</u>
帳面金額：					
民國111年12月31日餘額	<u>\$ 296,000</u>	<u>277,452</u>	<u>246,702</u>	<u>233,155</u>	<u>1,053,309</u>
民國110年1月1日餘額	<u>\$ 292,327</u>	<u>666,793</u>	<u>296,571</u>	<u>96,658</u>	<u>1,352,349</u>
民國110年12月31日餘額	<u>\$ 284,773</u>	<u>631,857</u>	<u>289,153</u>	<u>161,171</u>	<u>1,366,954</u>

合併公司配合營運需要，民國一一一年度於大陸無錫工廠興建倉庫及辦公室，增添金額為80,746千元，另於菲律賓工廠購置機器等各項設備計102,632千元。

岳豐科技股份有限公司及子公司合併財務報告附註(續)

合併公司為充實集團營運資金，於民國一十一年五月九日經董事會決議，出售子公司(UNC INVESTMENT & DEVELOPMENT, INC.)所持有美國加州CERRITOS之倉庫予外部第三人，不動產出售合約簽訂日為民國一十一年五月十一日，售價為美金88,000千元，並於同年七月七日完成該不動產點交過戶作業，相關交易及公允價值資訊詳附註十三(一)6.說明。合併公司後續並與該賣方約定於完成點交過戶後再租回該倉庫十八個月供營運使用，以利後續搬遷工作，將符合銷售部分認列為處分利益，另將租回部分資本化為使用權資產，分別帳列使用權資產30,513千元及租賃負債179,112千元，差額為未實現銷售利益148,599千元，因售後租回產生之折舊費用節省，詳附註六(七)。

本期折舊金額請詳附註十二；合併公司之土地、房屋及建築提供銀行作質押擔保之情形，請詳附註八。

(七)使用權資產

合併公司承租土地、房屋及建築及運輸設備等之成本及折舊，其變動明細如下：

	土 地	房屋及 建 築	運輸設備	總 計
使用權資產成本：				
民國111年1月1日餘額	\$ 15,227	675,107	12,311	702,645
增 添	-	185,094	-	185,094
不動產未實現售後租回利益	-	(148,599)	-	(148,599)
除 列	-	(813)	-	(813)
匯率變動之影響	241	64,308	42	64,591
民國111年12月31日餘額	<u>\$ 15,468</u>	<u>775,097</u>	<u>12,353</u>	<u>802,918</u>
民國110年1月1日餘額	\$ 15,310	568,044	2,336	585,690
增 添	-	158,711	12,315	171,026
除 列	-	(31,981)	(2,318)	(34,299)
匯率變動之影響	(83)	(19,667)	(22)	(19,772)
民國110年12月31日餘額	<u>\$ 15,227</u>	<u>675,107</u>	<u>12,311</u>	<u>702,645</u>
使用權資產之折舊：				
民國111年1月1日餘額	\$ 4,065	217,433	3,191	224,689
本期折舊	310	129,349	3,694	133,353
除 列	-	(813)	-	(813)
匯率變動之影響	64	22,980	18	23,062
民國111年12月31日餘額	<u>\$ 4,439</u>	<u>368,949</u>	<u>6,903</u>	<u>380,291</u>

岳豐科技股份有限公司及子公司合併財務報告附註(續)

	土 地	房屋及 建 築	運輸設備	總 計
民國110年1月1日餘額	\$ 3,782	158,511	1,773	164,066
本期折舊	304	96,607	3,752	100,663
除 列	-	(31,981)	(2,318)	(34,299)
匯率變動之影響	(21)	(5,704)	(16)	(5,741)
民國110年12月31日餘額	<u>\$ 4,065</u>	<u>217,433</u>	<u>3,191</u>	<u>224,689</u>
帳面金額：				
民國111年12月31日	<u>\$ 11,029</u>	<u>406,148</u>	<u>5,450</u>	<u>422,627</u>
民國110年1月1日	<u>\$ 11,528</u>	<u>409,533</u>	<u>563</u>	<u>421,624</u>
民國110年12月31日	<u>\$ 11,162</u>	<u>457,674</u>	<u>9,120</u>	<u>477,956</u>

合併公司為因應中美貿易摩擦及配合集團營運需求地點與策略調整，於民國一一年度房屋及建築增添主係位於美國及台灣等地區，淨增添金額為36,495千元(扣除不動產未實現售後租回利益)，另於民國一一〇年房屋及建築增添主係位於美國及菲律賓等地區，增添金額為158,711千元，另售後租回交易於民國一一年度所節省之折舊費用為49,533千元。

本期折舊金額請詳附註十二；另合併公司未有以使用權資產提供銀行作質押擔保之情形。

(八)無形資產

合併公司無形資產成本及累計攤銷變動明細如下：

成 本：	商 譽	商 標	專利權及 客戶關係	電腦軟體及 發展成本	合 計
民國111年1月1日餘額	\$ 285,108	89,543	76,554	238,754	689,959
本期自外部取得	-	-	-	85,591	85,591
本期除列	-	-	-	(2,017)	(2,017)
匯率變動影響數	31,273	9,819	8,052	33,211	82,355
民國111年12月31日餘額	<u>\$ 316,381</u>	<u>99,362</u>	<u>84,606</u>	<u>355,539</u>	<u>855,888</u>
民國110年1月1日餘額	\$ 293,368	92,136	78,780	210,061	674,345
本期自外部取得	-	-	-	36,352	36,352
匯率變動影響數	(8,260)	(2,593)	(2,226)	(7,659)	(20,738)
民國110年12月31日餘額	<u>\$ 285,108</u>	<u>89,543</u>	<u>76,554</u>	<u>238,754</u>	<u>689,959</u>
累計攤銷及減損：					
民國111年1月1日餘額	\$ -	6,441	73,386	181,916	261,743
本期攤銷	-	-	3,527	30,494	34,021
本期除列	-	-	-	(2,017)	(2,017)
減損損失	104,473	-	-	-	104,473
匯率變動影響數	2,878	704	7,693	24,022	35,297
民國111年12月31日餘額	<u>\$ 107,351</u>	<u>7,145</u>	<u>84,606</u>	<u>234,415</u>	<u>433,517</u>

岳豐科技股份有限公司及子公司合併財務報告附註(續)

	商譽	商標	專利權及 客戶關係	電腦軟體及 發展成本	合 計
民國110年1月1日餘額	\$ -	6,296	67,584	154,120	228,000
本期攤銷	-	325	7,679	33,953	41,957
匯率變動影響數	-	(180)	(1,877)	(6,157)	(8,214)
民國110年12月31日餘額	\$ -	<u>6,441</u>	<u>73,386</u>	<u>181,916</u>	<u>261,743</u>
帳面金額：					
民國111年12月31日餘額	\$ <u>209,030</u>	<u>92,217</u>	-	<u>121,124</u>	<u>422,371</u>
民國110年1月1日餘額	\$ <u>293,368</u>	<u>85,840</u>	<u>11,196</u>	<u>55,941</u>	<u>446,345</u>
民國110年12月31日餘額	\$ <u>285,108</u>	<u>83,102</u>	<u>3,168</u>	<u>56,838</u>	<u>428,216</u>

民國一一一年度及一一〇年度無形資產攤銷費用列報於合併綜合損益表之下列項目，另本期攤金額請詳附註十二：

	111年度	110年度
營業成本－各項攤提	\$ 2,287	1,746
營業費用－各項攤提	31,734	40,211
合 計	\$ <u>34,021</u>	<u>41,957</u>

1.商譽及商標權及其減損評估

合併公司收購美國子公司PRIME WIRE取得之商譽計139,228千元，經定期執行減損測試，截至民國一一一年及一一〇年十二月三十一日止，其可回收金額仍大於其帳面金額，故因收購PRIME WIRE取得商譽無提列減損之虞。

合併公司收購美國品牌電商公司MONOPRICE取得之商譽、商標權及客戶關係合計341,039千元，截至民國一一一年十二月三十一日之未攤銷餘額合計266,492千元，主要預期自於併購後產生之綜效及獲利增加。依國際會計準則第三十六號規定，企業合併取得之非確定年限無形資產(商譽及商標權)，至少每年應進行減損測試，商譽及商標權之減損測試係將商譽及商標權分攤至預期因合併綜效而受益之現金產生單位，MONOPRICE本身為可產生獨立現金流量之現金產生單位，故非確定年限無形資產減損係透過計算MONOPRICE之使用價值與淨資產帳面價值評估是否須提列減損。

因美國電商龍頭亞馬遜(Amazon)打出部分產品免收運費營運方式促使各電商被迫跟進，疊加進口關稅課徵及電商仍須繳納美國境內各州實體銷售稅，且受近期通脹影響各項開支增加，致MONOPRICE獲利大受影響，後續雖適時調漲售價及積極配合調整營運策略，惟民國一一一年度之營運狀況不如預期。

基於前述原因，MONOPRICE依據使用價值決定之可回收金為額821,861千元已低於淨資產帳面金額926,334千元，故於民國一一一年度認列商譽及商標權減損損失合計104,473千元，帳列「其他利益及損失」，請參閱附註六(二十四)。另MONOPRICE民國一一〇年度之商譽及商標權，因其可回收金額仍大於其帳面金額，故無須提列減損。

岳豐科技股份有限公司及子公司合併財務報告附註(續)

MONOPRICE之可回收金額係依據使用價值所決定，而該使用價值依據管理階層已核准之五年度財務預算之稅前現金流量預測計算並參酌過去實際營運狀況調整。民國一一一年度估計使用價值所使用之折現率為10.2%。

2.電腦軟體之發展成本

電腦軟體之發展支出主係屬美國地區以往年度之網站發展成本。

(九)其他流動資產及其他非流動資產

合併公司其他流動資產及其他非流動資產之明細如下：

	<u>111.12.31</u>	<u>110.12.31</u>
其他流動資產：		
暫付款	\$ 6,694	6,391
待退回產品權利—流動	<u>5,963</u>	<u>5,373</u>
小計	<u>12,657</u>	<u>11,764</u>
其他非流動資產：		
其他金融資產-非流動	6,063	5,407
存出保證金	58,858	56,647
淨確定福利資產	5,561	2,530
其他	<u>1,170</u>	<u>2,358</u>
小計	<u>71,652</u>	<u>66,942</u>
合 計	<u>\$ 84,309</u>	<u>78,706</u>

- 1.暫付款：主要係暫付代墊費用等。
- 2.其他金融資產—非流動：主要係長期借款質押之定期存款。
- 3.存出保證金：主要係房屋、車輛押金、履約保證金及海關保證金等。
- 4.合併公司之其他金融資產—非流動及存出保證金作質押擔保之情形，請詳附註八。

岳豐科技股份有限公司及子公司合併財務報告附註(續)

(十)短期借款

合併公司短期借款之明細如下：

	<u>111.12.31</u>	<u>110.12.31</u>
無擔保銀行借款	\$ 2,005,324	2,917,638
無擔保非金融機構借款	<u>18,316</u>	<u>-</u>
合計	<u>\$ 2,023,640</u>	<u>2,917,638</u>
尚未使用額度(包含長短期借款)	<u>\$ 2,338,347</u>	<u>1,144,408</u>
利率區間	<u>1.81~6.3%</u>	<u>0.72~2.15%</u>

合併公司未有以資產設定抵押供短期銀行借款之情形。

(十一)應付短期票券

合併公司應付短期票券之明細如下：

	<u>111.12.31</u>		
	<u>保證或承兌機構</u>	<u>利率區間</u>	<u>金額</u>
應付商業本票	兆豐、台灣、合庫及大 中票券	2.04~2.21%	\$ 230,000
減：應付短期票券折價			<u>(263)</u>
合計			<u>\$ 229,737</u>
	<u>110.12.31</u>		
	<u>保證或承兌機構</u>	<u>利率區間</u>	<u>金額</u>
應付商業本票	兆豐、台灣、合庫及大 中票券	1.14~1.16%	\$ 230,000
減：應付短期票券折價			<u>(94)</u>
合計			<u>\$ 229,906</u>

合併公司未以資產設定抵押供應付短期票券之擔保。

(十二)長期借款

合併公司長期借款之明細如下：

	<u>111.12.31</u>			
	<u>幣別</u>	<u>利率區間</u>	<u>到期年度</u>	<u>金額</u>
無擔保銀行借款	NTD	1.99%~2.31%	112~115	\$ 642,987
擔保銀行借款	NTD	1.94%~1.38%	117~129	142,124
無擔保銀行借款	USD及PHP	6.25%~7.25%	112~113	760,378
擔保非金融機構借款	NTD	2.5%	112	<u>38,633</u>
合計				1,584,122
減：一年內到期部分				<u>(1,189,130)</u>
一年以上到期部分				<u>\$ 394,992</u>

岳豐科技股份有限公司及子公司合併財務報告附註(續)

110.12.31

	幣 別	利率區間	到期年度	金 額
無擔保銀行借款	NTD	1.42~1.55%	111~115	\$ 581,961
擔保銀行借款	NTD	1.18~1.42%	117~129	153,775
無擔保銀行借款	USD及PHP	2.95~3.00%	111~112	1,141,381
擔保銀行借款	USD	4.40%	117	383,404
擔保非金融機構借款	NTD	2.50%	112	108,724
合 計				2,369,245
減：一年內到期部分				(215,377)
一年以上到期部分				\$ <u>2,153,868</u>

1.銀行借款之擔保品

合併公司以資產設定抵押供銀行借款之擔保情形請詳附註八。

2.政府低利貸款

合併公司於民國一〇九年年初依據「歡迎台商回台投資專案貸款要點」取得臺灣銀行專案低利貸款額度484,000千元，分別為供營運週轉284,000千元及供購置機器設備200,000千元，實際還款優惠利率為0.1%，合約期間七年。截至民國一一一年及一一〇年十二月三十一日止，實際撥動數分別計219,130千元及185,210千元，按市場利率1.4%設算該借款之公允價值分別為208,410千元及175,443千元，其差額分別為10,720千元及9,769千元則視為政府補助款並認列遞延收入，請詳附註六(十六)。

(十三)應付公司債

1.本公司發行公司債之相關資訊如下：

	111.12.31	110.12.31
發行轉換公司債總金額	\$ 400,000	400,000
減：應付公司債折價未攤數	(338)	(2,470)
累積已轉換及買回金額	<u>(383,000)</u>	<u>(268,600)</u>
	16,662	128,930
減：一年內到期部分	<u>(16,662)</u>	-
一年以上到期部分	\$ -	<u>128,930</u>
權益組成部分－轉換權(列入資本公積－認股權)	\$ <u>2,026</u>	<u>6,928</u>
	111年度	110年度
利息費用	\$ <u>1,630</u>	<u>2,188</u>

岳豐科技股份有限公司及子公司合併財務報告附註(續)

2.本公司各期公司債發行主要條款說明如下：

期別	發行種類	發行期間	發行總額 (千元)	票面利率	有效利率	轉換價格 (元)
第九次	無擔保可轉換公司債	109.02~112.02	400,000	0 %	1.67 %	24.3

本公司民國一〇九年二月間發行第九次無擔保轉換公司債，發行數4,000張，每張面額為100千元，依票面金額之101%發行，發行並扣除券商承銷手續費後金額為401,501千元，另認列資本公積－認股權21,093千元。

債券持有人得於本轉換公司債發行日後滿三個月之翌日起至到期日止，除普通股依法暫停過戶期間、本公司無償配股停止過戶日、現金股息停止過戶日或現金增資認股停止過戶日前十五個營業日起，至權利分派基準日止之期間及辦理減資之減資基準日起至減資換發股票開始交易日前一日止之外，得隨時依轉換辦法請求轉換為本公司普通股。

第九次無擔保可轉換公司債發行時之轉換價格為每股新台幣26.8元，遇有除權或除息者，應依轉換價格公式調整。其於民國一一〇年八月十八日起再因除權息使轉換價格調整為24.6元；民國一一一年八月二十五日起再因除權息使轉換價格調整為24.3元。

除本轉換公司債之持有人依本辦法第十條轉換為本公司普通股，或本公司由證券商營業處所買回註銷外，本公司於本債券到期依債券面額一次償還。

3.發行情形

除前外，合併公司於民國一一一年四月二十六日經董事會決議發行國內第十次無擔保轉換公司債申請案，雖業經金管證發字第11103425361號函申報生效，惟合併公司因營運調整已於同年十一月間董事會決議申請撤銷該案，並業經金管會之金管證發字第1110364563號函核准在案。

4.轉換情形

於民國一一一年度債券持有人要求轉換本公司第九次無擔保可轉換公司債計1,147張，轉換時帳面金額計113,898千元，因債券轉換對資本公積產生之淨增加66,770千元，其因債券轉換產生之股本為47,128千元。

於民國一一〇年度債券持有人要求轉換本公司第九次無擔保可轉換公司債計120張，轉換時之帳面金額計11,627千元，因債券轉換對資本公積產生之淨增加6,940千元，其因債券轉換產生之股本為4,687千元。

5.買回情形

於民國一一一年度及一一〇年度，均未有買回之情事。

6.擔保情形

於民國一一一年及一一〇年十二月三十一日，本公司均未有以資產設押供應付公司債之擔保情形。

岳豐科技股份有限公司及子公司合併財務報告附註(續)

(十四)其他應付款及退款負債

	<u>111.12.31</u>	<u>110.12.31</u>
應付薪資及獎金	\$ 85,065	89,566
應付員工酬勞	52,181	7,671
應付董事酬勞	34,787	5,114
應付利息	4,609	4,261
應付加工費	8,056	22,332
應付設備款	11,572	4,655
應付運費	80,578	121,159
銷項稅額及應付營業稅	219,392	162,075
其他應付費用	<u>212,302</u>	<u>137,888</u>
其他應付款合計	<u>\$ 708,542</u>	<u>554,721</u>
退款負債	<u>\$ 59,719</u>	<u>67,863</u>

上列之其他應付款及退款負債預計將於一年內清償。退款負債主要係產品因數量折扣及附退貨權而預期支付予客戶款項。

(十五)租賃負債

合併公司租賃負債之帳面金額如下：

	<u>111.12.31</u>	<u>110.12.31</u>
流動	\$ <u>209,962</u>	<u>113,353</u>
非流動	\$ <u>352,398</u>	<u>381,288</u>

到期分析請詳附註六(二十六)金融工具。

合併公司於民國一一一年度及一一〇年度新增之租賃負債金額分別為185,094千元及171,026千元，利率區間分別為1.50%~3.00%及1.15%~3.00%。

租賃認列於損益之金額如下：

	<u>111年度</u>	<u>110年度</u>
租賃負債之利息費用	\$ <u>16,471</u>	<u>17,335</u>
不計入租賃負債衡量之變動租賃給付	\$ <u>7,022</u>	<u>2,642</u>
短期租賃之費用	\$ <u>10,898</u>	<u>9,923</u>
低價值租賃資產之費用(不包含短期租賃之低價值租賃)	\$ <u>157</u>	<u>236</u>

岳豐科技股份有限公司及子公司合併財務報告附註(續)

租賃認列於現金流量表之金額如下：

	111年度	110年度
租賃之現金流出總額	\$ 199,321	128,014

1. 土地、房屋及建築之租賃

合併公司承租土地、房屋及建築作為廠房、倉庫及辦公處所，土地之租賃期間為五十年，房屋及建築則為二至十年，部分租賃合約包含租賃延長及租賃終止之選擇權，該等合約係由各地區分別管理，因此所約定之個別條款及條件於合併公司內有所不同。該等選擇權僅合併公司具有可執行之權利，出租人並無此權利。部分合約之租賃係依據合併公司所使用之面積計算，因係變動租賃給付，故不計入租賃負債衡量。

2. 其他租賃

合併公司承租之部分房屋及建築、運輸設備及辦公設備，該等租賃因分別屬短期租賃及低價值標的租賃，倉庫及辦公室之租賃期間為一年，而辦公設備之租賃期間為一至三年間，故合併公司選擇適用豁免認列規定而不認列其相關使用權資產及租賃負債。

(十六) 遞延收入

	111.12.31	110.12.31
遞延收入—政府補助	\$ 6,143	7,693
流動(帳列其他流動負債)	\$ 1,536	2,501
非流動(帳列其他非流動負債)	4,607	5,192
合 計	\$ 6,143	7,693

合併公司於民國一〇九年初依據「歡迎台商回台投資專案貸款要點」取得臺灣銀行專案低利貸款，依合約條款規定係作為營運週轉及購置機器設備使用。屬供營運週轉使用之低利貸款而認列之遞延收入係依有效利率法計算市場利率利息與實際還款優惠利息間之差額認列為其他收入。屬購置機器設備使用之低利貸款而認列之遞延收入因已收取該補助，且可合理確信將遵循附加之條件，故於該資產使用期間依耐用年限分期認列補助收入。於民國一一一年度及一一〇年度，遞延收入已轉列「其他收入—政府補助收入」金額分別共計2,501千元及1,288千元，請詳附註六(二十四)。

(十七) 員工福利

1. 確定福利計畫

本公司確定福利義務現值與計畫資產公允價值之調節如下：

	111.12.31	110.12.31
確定福利義務現值	\$ 13,922	15,948
計畫資產之公允價值	(19,483)	(18,478)
淨確定福利淨資產	\$ (5,561)	(2,530)

岳豐科技股份有限公司及子公司合併財務報告附註(續)

本公司之確定福利計畫提撥至台灣銀行之勞工退休準備金專戶。適用勞動基準法之每位員工之退休支付，係依據服務年資所獲得之基數及其退休前六個月之平均薪資計算。

(1)計畫資產組成

本公司依勞動基準法提撥之退休基金係由勞動部勞動基金運用局(以下簡稱勞動基金局)統籌管理，依「勞工退休基金收支保管及運用辦法」規定，基金之運用，其每年決算分配之最低收益，不得低於依當地銀行二年定期存款利率計算之收益。

截至民國一一一年及一一〇年十二月三十一日止，本公司之台灣銀行勞工退休準備金專戶餘額分別計19,483千元及18,478千元。勞工退休基金資產運用之資料包括基金收益率以及基金資產配置，請詳勞動基金局網站公布之資訊。

(2)確定福利義務現值之變動

本公司民國一一一年度及一一〇年度確定福利義務現值變動如下：

	<u>111年度</u>	<u>110年度</u>
1月1日確定福利義務	\$ 15,948	17,787
當期服務成本及利息	192	145
福利支付數	(676)	-
淨確定福利負債再衡量數		
—經驗調整之精算利益	(688)	(1,427)
—因財務假設變動所產生之精算	(854)	(557)
12月31日確定福利義務	<u>\$ 13,922</u>	<u>15,948</u>

(3)計畫資產公允價值之變動

本公司民國一一一年度及一一〇年度確定福利計畫資產公允價值之變動如下：

	<u>111年度</u>	<u>110年度</u>
1月1日計畫資產之公允價值	\$ 18,478	17,991
利息收入	130	63
福利支付數	(676)	-
淨確定福利負債再衡量數		
—計畫資產報酬(不含當期利息)	1,427	257
已提撥至計畫之金額	124	167
12月31日計畫資產之公允價值	<u>\$ 19,483</u>	<u>18,478</u>

(4)資產上限影響數之變動

本公司民國一一一年度及一一〇年度確定福利計畫上限影響數並無影響。

岳豐科技股份有限公司及子公司合併財務報告附註(續)

(5)認列為損益之費用

本公司民國一一一年度及一一〇年度列報為費用之明細如下：

	<u>111年度</u>	<u>110年度</u>
當期服務成本	\$ 82	83
淨確定福利負債之淨利息	(20)	(1)
合計(帳列「管理費用-退休金」)	<u>\$ 62</u>	<u>82</u>

(6)認列為其他綜合損益之淨確定福利負債之再衡量數

本公司累計認列於其他綜合損益之淨確定負債之再衡量數如下：

	<u>111年度</u>	<u>110年度</u>
1月1日累積餘額	\$ 7,966	5,725
本期認列(迴轉)	2,969	2,241
12月31日累積餘額	<u>\$ 10,935</u>	<u>7,966</u>

(7)精算假設

本公司於財務報導結束日用以決定確定福利義務現值之重大精算假設如下：

	<u>111.12.31</u>	<u>110.12.31</u>
折現率	1.30 %	0.70 %
未來薪資增加	2.00 %	2.00 %

本公司預計於民國一一一年度及一一〇年度報導日後之一年內支付予確定福利計畫之提撥金額分別為310千元及340千元。確定福利計畫之加權平均存續期間為分別九年及十年。

(8)敏感度分析

民國一一一年及一一〇年十二月三十一日當採用之主要精算假設變動對確定福利義務現值之影響如下：

	<u>對確定福利義務之影響</u>	
	<u>增加</u>	<u>減少</u>
111年12月31日		
折現率(變動0.25%)	\$ 347	335
未來薪資增加(變動0.25%)	344	333
110年12月31日		
折現率(變動0.25%)	430	414
未來薪資增加(變動0.25%)	423	410

上述之敏感度分析係基於其他假設不變的情況下分析單一假設變動之影響。實務上許多假設的變動則可能是連動的。敏感度分析係與計算資產負債表之淨確定福利負債所採用的方法一致。

岳豐科技股份有限公司及子公司合併財務報告附註(續)

本期編製敏感度分析所使用之方法與假設與前期相同。

2. 確定提撥計畫

本公司之確定提撥計畫係依勞工退休金條例之規定，依勞工每月工資6.00%之提繳率，提撥至勞工保險局之勞工退休金個人專戶。在此計畫下本公司提撥固定金額至勞工保險局後，即無支付額外金額之法定或推定義務，另合併子公司配合當地法令規定提列繳納退休金費用。

本公司民國一一一年度及一一〇年度確定提撥退休金辦法下之退休金費用分別為4,630千元及4,557千元，已提撥至勞工保險局。

合併子公司於民國一一一年度及一一〇年度配合當地法令規定所提撥之退休金費用分別為28,083千元及31,689千元。

合併公司依前述規定列報屬確定提撥計畫之退休金費用如下：

	<u>111年度</u>	<u>110年度</u>
營業成本	\$ 7,831	11,410
推銷費用	18,702	19,024
管理費用	4,586	3,804
研究發展費用	<u>1,594</u>	<u>2,008</u>
合 計	<u>\$ 32,713</u>	<u>36,246</u>

(十八) 所得稅

1. 所得稅費用

合併公司之所得稅(利益)費用明細如下：

	<u>111年度</u>	<u>110年度</u>
當期所得稅費用		
當期產生	\$ 672,603	61,518
調整前期之當期所得稅	<u>5,593</u>	<u>(1,758)</u>
小 計	<u>678,196</u>	<u>59,760</u>
遞延所得稅費用		
暫時性差異之發生及迴轉	<u>(44,150)</u>	<u>(26,672)</u>
小 計	<u>(44,150)</u>	<u>(26,672)</u>
所得稅費用	<u>\$ 634,046</u>	<u>33,088</u>

合併公司民國一一一年度及一一〇年度認列於其他綜合損益之下的所得稅費用(利益)明細如下：

	<u>111年度</u>	<u>110年度</u>
後續可能重分類至損益之項目：		
國外營運機構財務報表換算之兌換差額	<u>\$ 76,083</u>	<u>(18,792)</u>

岳豐科技股份有限公司及子公司合併財務報告附註(續)

合併公司民國一一一年度及一一〇年度之所得稅費用與稅前淨利之關係調節如下：

	111年度	110年度
稅前淨利	\$ 1,438,217	132,384
依本公司所在地國內稅率計算之所得稅費用	287,643	26,477
外國轄區稅率差異影響數	209,334	5,187
前期所得稅低(高)估數	5,593	(1,758)
未認列可減除暫時性差異之變動	52,867	-
未認列遞延所得稅資產之當期課稅損失	83,760	-
其他	(5,151)	3,182
所得稅費用	\$ 634,046	33,088

2. 遞延所得稅資產及負債

(1) 未認列遞延所得稅負債

截至民國一一一年及一一〇年十二月三十一日止，投資海外子公司採權益法認列之未實現投資利益所產生之暫時性差異，因國外營運擴充資金所需，長期暫不擬匯回，故依國際會計準則公報第12號規定，將此盈餘之財稅差異視為永久性差異。其相關分別金額如下：

	111.12.31	110.12.31
與投資海外子公司相關之暫時性差異彙總稅額	\$ 622,521	399,037

(2) 未認列遞延所得稅資產

合併公司未認列為遞延所得稅資產之項目如下：

	111.12.31	110.12.31
可減除暫時差異	\$ 56,083	3,216
未使用課稅損失	103,459	18,459
合計	\$ 159,542	21,675

課稅損失係依子公司當地所得稅法規定，大陸地區、越南及菲律賓之子公司經當地稅務局分別核定之前五年、前五年及前三年虧損，得自當年度之純益扣除，再行核課所得稅。另美國地區子公司之虧損經當地稅務局核定後，得扣除之期間則無年度限制。該等項目未認列為遞延所得稅資產，係因合併公司評估未來並非很有可能具有足夠之課稅所得以供該暫時性差異使用。

岳豐科技股份有限公司及子公司合併財務報告附註(續)

截至民國一一一年十二月三十一日止，大陸地區子公司所得稅率為25%，尚未認列為遞延所得稅資產之課稅損失，其扣除期限如下：

虧損年度	尚未扣除之虧損	得扣除之最後年度
子公司		
西元二〇一八年度(核定數)	\$ -	西元二〇二三年度
西元二〇二〇年度(核定數)	2,071	西元二〇二五年度
西元二〇二一年度(申報數)	3,338	西元二〇二六年度
西元二〇二二年度(估計數)	36,846	西元二〇二七年度
合計	\$ <u>42,255</u>	

截至民國一一一年十二月三十一日止，越南子公司所得稅率為20%，尚未認列為遞延所得稅資產之課稅損失，其扣除期限如下：

虧損年度	尚未扣除之虧損	得扣除之最後年度
子公司		
西元二〇二〇年度(核定數)	\$ 2,288	西元二〇二五年度
西元二〇二一年度(申報數)	4,823	西元二〇二六年度
西元二〇二二年度(估計數)	5,354	西元二〇二七年度
合計	\$ <u>12,465</u>	

截至民國一一一年十二月三十一日止，菲律賓子公司所得稅率為30%，尚未認列為遞延所得稅資產之課稅損失，其扣除期限如下如下：

虧損年度	尚未扣除之虧損	得扣除之最後年度
子公司		
西元二〇二一年度(申報數)	\$ 56,415	西元二〇二四年度
西元二〇二二年度(估計數)	29,826	西元二〇二五年度
合計	\$ <u>86,241</u>	

截至民國一一一年十二月三十一日止，美國子公司所得稅率約為29.84%，尚未認列為遞延所得稅資產之課稅損失明細如下：

虧損年度	尚未扣除之虧損	得扣除之最後年度
子公司		
西元二〇二二年度(估計數)	\$ 216,253	不適用
合計	\$ <u>216,253</u>	

岳豐科技股份有限公司及子公司合併財務報告附註(續)

(3)已認列之遞延所得稅資產及負債

民國一一一年度及一一〇年度遞延所得稅資產及負債之變動如下：

①遞延所得稅資產：

	未實現存 貨跌價及 呆滯損失	不動產、廠房 及設備與無形 資產之折舊與 攤銷財稅差異	虧損扣抵	國外營運機 構財務報告 換算之兌換 差額	其他	合計
民國111年1月1日	\$ 70,294	3,648	18,426	102,389	18,649	213,406
(借記)貸記損益	52,704	483	(17,990)	-	14,310	49,507
(借記)貸記其他綜合損益	-	-	-	(76,083)	-	(76,083)
匯率變動之影響數	9,044	413	1,473	-	2,088	13,018
民國111年12月31日	\$ <u>132,042</u>	<u>4,544</u>	<u>1,909</u>	<u>26,306</u>	<u>35,047</u>	<u>199,848</u>
民國110年1月1日	\$ 75,531	4,143	-	83,597	19,095	182,366
(借記)貸記損益	(3,167)	(382)	18,611	-	88	15,150
(借記)貸記其他綜合損益	-	-	-	18,792	-	18,792
匯率變動之影響數	(2,070)	(113)	(185)	-	(534)	(2,902)
民國110年12月31日	\$ <u>70,294</u>	<u>3,648</u>	<u>18,426</u>	<u>102,389</u>	<u>18,649</u>	<u>213,406</u>

本公司民國一一一年度課稅虧損額為9,543千元，並認列遞延所得稅資產1,909千元，得扣除之最後年度為民國一二一年度。

②遞延所得稅負債：

	不動產、廠房 及設備與無形 資產之折舊與 攤銷財稅差異	其 他	合 計
民國111年1月1日	\$ 39,094	3,340	42,434
(貸記)借記損益	7,376	(2,019)	5,357
匯率變動之影響數	4,491	19	4,510
民國111年12月31日	\$ <u>50,961</u>	<u>1,340</u>	<u>52,301</u>
民國110年1月1日	\$ 55,229	135	55,364
(貸記)借記損益	(14,727)	3,205	(11,522)
匯率變動之影響數	(1,408)	-	(1,408)
民國110年12月31日	\$ <u>39,094</u>	<u>3,340</u>	<u>42,434</u>

3.所得稅核定情形

本公司營利事業所得稅結算申報已奉稽徵機關核定至民國一〇九年度。

海外各子公司已向當地稅局申報至民國一一〇年度。

岳豐科技股份有限公司及子公司合併財務報告附註(續)

(十九)資本及其他權益

截至民國一一一年及一一〇年十二月三十一日止，本公司額定股本總額為1,800,000千元(皆含員工認股權憑證3,500千股)，每股面額10元，已發行股份分別為143,868千股及131,972千股。前述額定股本總額皆為普通股。所有已發行股份之股款均已收取。

1.普通股之發行

合併公司於民國一一一年四月二十六日經董事會決議之現金增資案，業經金管會同年五月二十四日金管證發字第1110342536號函申報生效，將發行新股7,500千股，發行價格每股新台幣20元，發行總額150,000千元並扣除券商承銷手續費2,500千元後之金額為147,500千元，增資基準日訂為民國一一一年八月二十五日，相關法定登記程序業已於同年九月間完成。

合併公司於民國一一一年度因可轉換公司債持有人行使轉換權而發行新股約4,713股，以面額發行，總金額為47,128千元，相關法定登記程序業已分別於民國一一一年十一月(4,396)千股及民國一一二年二月(317)千股完成。

合併公司於民國一一〇年度因可轉換公司債持有人陸續行使轉換權而發行新股469千股，以面額發行，總金額為4,687千元，相關法定登記程序業已於民國一一一年五月完成。

本公司於民國一一一年度及一一〇年度流通在外股數調節表如下：

(以千股表達)

	普 通 股	
	111年度	110年度
1月1日期初餘額	131,972	131,503
現金增資	7,500	-
可轉換公司債轉換	4,713	469
12月31日期末餘額	<u>144,185</u>	<u>131,972</u>

2.資本公積

本公司資本公積明細如下：

	111.12.31	110.12.31
發行溢價	\$ 896,237	749,461
庫藏股票交易	19,741	19,741
實際取得或處分子公司股權與帳面價值差額	334	334
可轉換公司債發行認股權	2,026	6,928
已失效之認股權	30,685	30,685
合 計	<u>\$ 949,023</u>	<u>807,149</u>

岳豐科技股份有限公司及子公司合併財務報告附註(續)

發行溢價、庫藏股票交易及實際取得或處分子公司股權與帳面價值差額之資本公積得用以彌補虧損，亦得於公司無虧損時，用以發放現金或撥充股本，惟撥充股本時每年以實收股本之一定比率為限。

已失效之認股權之資本公積僅得用以彌補虧損。可轉換公司債發行認股權則於可轉換公司債轉換時轉列轉換溢價，並於可轉換公司債到期償還時轉列已失效之認股權。

依公司法規定，資本公積需優先填補虧損後，始得按股東原有股份之比例以已實現之資本公積發給新股或現金。前項所稱之已實現資本公積，包括超過票面金額發行股票所得之溢額及受領贈與之所得。依發行人募集與發行有價證券處理準則規定，得撥充資本之資本公積，每年撥充之合計金額，不得超過實收資本額百分之十。

3.保留盈餘及股利政策

依本公司章程規定，年度決算如有盈餘，於完納稅捐，彌補以往年度虧損後，就其餘額提列法定盈餘公積百分之十，但法定公積已達實收資本時得免繼續提存，並依法提列或迴轉特別盈餘公積，如尚有盈餘併同以往年度未分配盈餘由董事會擬定分配議案提請股東會議定之，惟可分配盈餘低於實收股本0.5%，可擬議不分配。

本公司股利發放方式採盈餘轉增資、資本公積轉增資與現金股利三種方式配合，本公司視未來發展及成長階段，健全財務結構及保障股東權益。本公司之股利分配，係配合當年度之盈餘狀況，以股利穩定為原則，為因應目前產業屬成熟階段及公司資本結構，故以發放股票股利及現金股利搭配分發為主，其中現金股利以不低於股票股利及現金股利合計數百分之十為限，惟此項盈餘分派之種類及比率，得視當年度實際獲利及資金狀況經股東會決議調整之。

(1)法定盈餘公積

公司無虧損時，得經股東會決議，以法定盈餘公積發給新股或現金，惟以該項公積超過實收資本額百分之二十五之部分為限。

(2)特別盈餘公積

依金管會規定，就當年度發生之帳列其他股東權益減項淨額，自當期損益與前期未分配盈餘補提列特別盈餘公積，民國一一〇年度分配民國一〇九年度盈餘時自當期稅後淨利加計當期稅後淨利以外項目計入當期未分配盈餘之數額與前期未分配盈餘補提列特別盈餘公積，民國一一一年度分配民國一一〇年度盈餘時自當期稅後淨利加計當期稅後淨利以外項目計入當期未分配盈餘之數額與前期未分配盈餘補提列特別盈餘公積；屬前期累積之其他股東權益減項金額，則自前期未分配盈餘補提列特別盈餘公積不得分派。嗣後其他權益減項數額有迴轉時，得就迴轉部分分派盈餘。

岳豐科技股份有限公司及子公司合併財務報告附註(續)

(3)盈餘分配

本公司於民國一一二年三月二十八日經董事會決議，通過民國一一一年度盈餘分配案，民國一一一年度稅後淨利803,702千元，加計同年之精算利益2,969千元及期初未分配盈餘154,584千元，依法提列法定盈餘公積80,667千元後，餘可供分配盈餘計880,588千元，並分配股東現金股利434,605千元(每股新台幣約3元)，惟尚需經股東會決議。

本公司於民國一一一年六月二十一日經股東常會決議，通過民國一一〇年度盈餘分配案，民國一一〇年稅後淨利100,385千元，加計同年之精算利益2,241千元及期初未分配盈餘154,388千元，依法分別提列法定盈餘公積及特別盈餘公積10,262千元及75,168千元後，餘可供分配盈餘計171,584千元，並分配股東現金股利17,000千元(每股新台幣約0.13元)，並同年八月發放完畢。

本公司於民國一一〇年八月十一日經股東常會決議，通過民國一〇九年度盈餘分配案，民國一〇九年稅後淨利304,783千元，加計同年之精算損失(1,193)千元及期初未分配盈餘156,244千元，依法分別提列法定盈餘公積及特別盈餘公積30,359千元及143,087千元後，餘可供分配盈餘計286,388千元，並分配股東現金股利132,000千元(每股新台幣約1.00元)，並於同年九月發放完畢。

上述相關資訊請至「公開資訊觀測站」查詢。

4.其他權益(稅後淨額)

	國外營運機構財務報表 換算之兌換差額
民國111年1月1日	\$ (414,386)
換算國外營運機構淨資產所產生之兌換差額	304,333
民國111年12月31日餘額	<u>\$ (110,053)</u>
民國110年1月1日	\$ (339,218)
換算國外營運機構淨資產所產生之兌換差額	(75,168)
民國110年12月31日餘額	<u>\$ (414,386)</u>

岳豐科技股份有限公司及子公司合併財務報告附註(續)

(二十)股份基礎給付

合併公司截至民國一一一年七至八月間辦理現金增資並依公司法規定保留予員工認購，於民國一一一年一月一日至十二月三十一日之股份基礎給付交易如下：

	<u>權益交割</u>
	<u>現金增資保留 與員工認購</u>
給與日	111年7月12日
給與數量	903千股
合約期間	111年7月19日至8月19日
授予對象	員工
既得條件	立即既得

1.給與日公允價值之衡量參數

合併公司採用Black-Scholes選擇權評價模式估計給與日股份基礎給付之公允價值，該模式之輸入值如下：

	<u>現金增資保留予 員工認購</u>
給與日公允價值(元)	2.88 元
給與日股價率(元)	22.85 元
執行價格(元)	20.00 元
預期波動率(%)	29 %
認股權存續期間(年)	0.07 年
預期股利率(%)	0 %
無風險利率(%)	0.72 %

每股公允價值以給與日時合併公司普通股於證券櫃檯買賣中心之收盤價為基礎估算，執行價格依據合併公司現金增資發行新股辦法設定。預期價格波動率係採合併公司於給與日前最近三個月之每日歷史股價波動資料估計。另本次現金增資繳款期間為民國一一一年七月十九日至八月十九日，故估計預期存續期間為0.07年。本次現金增資期間內，合併公司無預定發放股利計畫，故預期股利率為0%。無風險利率以郵政儲金一至三個月定存固定利率為設算基礎。

2.合併公司民國一一一年度因現金增資提撥予員工認購所產生之費用為2,604千元。

岳豐科技股份有限公司及子公司合併財務報告附註(續)

(二十一)每股盈餘

民國一一一年度及一一〇年度基本每股盈餘及稀釋每股盈餘之計算如下：

	<u>111年度</u>	<u>110年度</u>
基本每股盈餘		
歸屬於本公司普通股權益持有人之淨利	\$ <u>803,702</u>	<u>100,385</u>
普通股加權平均流通在外股數	<u>136,873</u>	<u>131,898</u>
基本每股盈餘(單位：新台幣元)	\$ <u>5.87</u>	<u>0.76</u>
稀釋每股盈餘		
歸屬於本公司普通股權益持有人之淨利	\$ 803,702	100,385
具稀釋作用之潛在普通股之影響：		
可轉換公司債之利息支出	<u>1,630</u>	<u>2,188</u>
歸屬於本公司普通股權益持有人之淨利 (調整稀釋性潛在普通股影響數)	\$ <u>805,332</u>	<u>102,573</u>
普通股加權平均流通在外股數(千股)	136,873	131,898
具稀釋作用之潛在普通股之影響		
員工股票酬勞之影響(千股)	2,065	304
可轉換公司債轉換之影響(千股)	<u>3,661</u>	<u>5,419</u>
普通股加權平均流通在外股數(調整稀釋性潛在普通股 影響數)	<u>142,599</u>	<u>137,621</u>
稀釋每股盈餘(單位：新台幣元)	\$ <u>5.65</u>	<u>0.75</u>

(二十二)收入

1.收入明細

	<u>111年度</u>	<u>110年度</u>
商品銷售	\$ 11,652,688	12,436,890
租金收入	<u>17,937</u>	<u>10,038</u>
合計	\$ <u>11,670,625</u>	<u>12,446,928</u>

2.收入之細分

主要地區市場：	<u>111年度</u>			合計
	<u>製造代工 部門</u>	<u>通路貿易 部門</u>	<u>電子商務 部門</u>	
美國	\$ 3,203,851	2,614,109	4,204,459	10,022,419
中國	293,716	-	-	293,716
台灣	298,890	-	-	298,890
加拿大	14,725	332,009	-	346,734
英國	93,031	-	-	93,031
其他國家	<u>374,684</u>	<u>223,214</u>	<u>-</u>	<u>597,898</u>
合計	\$ <u>4,278,897</u>	<u>3,169,332</u>	<u>4,204,459</u>	<u>11,652,688</u>

岳豐科技股份有限公司及子公司合併財務報告附註(續)

	111年度			合 計
	製造代工 部 門	通路貿易 部 門	電子商務 部 門	
主要產品/服務線：				
CABLE(網路線)	\$ 1,681,961	144,727	1,926,455	3,753,143
POWER CORD(電源線)	2,331,173	2,958,534	-	5,289,707
消費性電子產品	-	-	2,278,004	2,278,004
其 他	265,763	66,071	-	331,834
合 計	<u>\$ 4,278,897</u>	<u>3,169,332</u>	<u>4,204,459</u>	<u>11,652,688</u>
收入認列時點：				
於某一時點移轉之商品	<u>\$ 4,278,897</u>	<u>3,169,332</u>	<u>4,204,459</u>	<u>11,652,688</u>
銷售通路：				
直接銷售予客戶之商品	<u>\$ 4,278,897</u>	<u>3,169,332</u>	<u>4,204,459</u>	<u>11,652,688</u>
	110年度			合 計
	製造代工 部 門	通路貿易 部 門	電子商務 部 門	
主要地區市場：				
美 國	\$ 2,225,040	2,728,802	5,138,006	10,091,848
中 國	684,644	34,312	-	718,956
台 灣	320,503	-	-	320,503
加 拿 大	53,636	336,438	-	390,074
英 國	99,839	-	-	99,839
其他國家	601,187	214,483	-	815,670
合 計	<u>\$ 3,984,849</u>	<u>3,314,035</u>	<u>5,138,006</u>	<u>12,436,890</u>
主要產品/服務線：				
CABLE(網路線)	\$ 1,250,636	144,727	1,903,504	3,298,867
POWER CORD(電源線)	2,447,884	3,066,470	-	5,514,354
消費性電子產品	-	-	3,234,502	3,234,502
其 他	286,329	102,838	-	389,167
合 計	<u>\$ 3,984,849</u>	<u>3,314,035</u>	<u>5,138,006</u>	<u>12,436,890</u>
收入認列時點：				
於某一時點移轉之商品	<u>\$ 3,984,849</u>	<u>3,314,035</u>	<u>5,138,006</u>	<u>12,436,890</u>
銷售通路：				
直接銷售予客戶之商品	<u>\$ 3,984,849</u>	<u>3,314,035</u>	<u>5,138,006</u>	<u>12,436,890</u>

3.合約餘額

	111.12.31	110.12.31	110.12.31
合約負債-預收貨款	<u>\$ 84,422</u>	<u>96,291</u>	<u>141,558</u>

應收票據及帳款之資訊及其減損之揭露請詳附註六(二)。

民國一一年及一一〇年一月一日合約負債期初餘額於民國一一年度及一一〇年度認列為收入之金額分別為94,995千元及133,654千元。

岳豐科技股份有限公司及子公司合併財務報告附註(續)

合約負債之變動主要係源自合併公司交付商品予客戶而滿足履約義務之時點與客戶付款時點之差異。

(二十三)員工及董事酬勞

依本公司之章程，本公司年度如有獲利，應提撥不低於6%之員工酬勞及不高於6%之董事酬勞，但公司尚有累積虧損時，應先予彌補。前項所稱之年度之獲利係指當年度稅前利益扣除分派員工酬勞及董事酬勞前之利益。

本公司員工酬勞發放對象除本公司員工外，亦包括本公司直接或間接持有股份達百分之五十以上從屬公司之員工。

合併公司民國一一一年度員工酬勞及董事酬勞估列金額分別為52,181千元及34,787千元，民國一一〇年度員工酬勞及董事酬勞估列金額分別為7,671千元及5,114千元，均係以本公司各段期間之稅前淨利扣除員工酬勞及董事酬勞前之金額乘以本公司章程所訂之員工酬勞及董事酬勞分配成數為估計基礎，並列報為各年度之營業成本或費用。

若次年度實際分派金額與估列數有差異時，則依會計估計變動處理，並將該變動之影響認列為次年度損益。

合併公司經各別董事會決議，通過民國一一一年度員工及董事酬勞分別為71,000千元及15,000千元，除員工酬勞46,000千元以股票發放外，其他均以現金發放；通過民國一一〇年度員工及董事酬勞分別為7,600千元及5,000千元，均以現金發放。

前述民國一一一年度及一一〇年度之員工酬勞及董監酬勞估列數與實際發放數差異甚微，該差異係認列為次年度損益。

上述相關資訊可至公開資訊觀測站查詢。

(二十四)營業外收入及支出

1.利息收入

銀行存款利息	<u>111年度</u> \$ 7,056	<u>110年度</u> 838
--------	--------------------------	---------------------

2.其他收入

政府補助收入	<u>111年度</u> \$ 7,363	<u>110年度</u> 44,585
其他收入	<u>2,174</u>	<u>10,832</u>
合計	<u>\$ 9,537</u>	<u>55,417</u>

岳豐科技股份有限公司及子公司合併財務報告附註(續)

合併公司於民國一〇九年四月收取美國Small Business Administration補助貸款41,214千元(美金1,473千元)，該項美國政府申請紓困補貼免除貸款，其相關條件係於收到補助款項後兩個月內需支付員工薪資，依據該補助條款，若合併公司未於收到補助款項兩個月內支付員工薪資，則應依據約定利率償還此貸款。截至民國一一〇年十二月三十一日止，合併公司已符合補助條件並向政府申請免除貸款，相關法定審核程序已於民國一一〇年九月間辦理完竣並認列補助收入41,214千元。

3.其他利益及損失

	111年度	110年度
處分不動產、廠房及設備淨利益(損失)	\$ 2,007,544	(2,049)
處分投資損失	-	(88)
非金融資產減損損失	(104,473)	-
外幣兌換淨利益(損失)	58,799	(23,537)
什項支出	(8,896)	(7,069)
其他利益及損失淨額	\$ 1,952,974	(32,743)

合併公司於民國一一〇年度因承作衍生金融工具產生之已結清交易損失18千元(帳列外幣兌換淨損失)，民國一一一年度則無此交易。

4.財務成本

	111年度	110年度
利息費用		
銀行及非金融機構借款利息	\$ 140,093	82,610
租賃產生之利息	16,471	17,335
應付短期票券	2,674	1,594
應付公司債	1,630	2,188
合 計	\$ 160,868	103,727

(二十五)其他綜合損益組成部分之重分類調節

合併公司民國一一一年度及一一〇年度之其他綜合損益組成部分之重分類調整明細如下：

	111年度	110年度
國外營運機構財務報表換算之兌換差額		
當年度產生之損失	\$ -	(96,149)
減：包含於損益中之兌換損失之重分類調整	-	2,189
認列於其他綜合損益之淨損失	\$ -	(93,960)

兌換損失之重分類調整，請詳附註六(五)說明。

岳豐科技股份有限公司及子公司合併財務報告附註(續)

(二十六) 金融工具

1. 信用風險

(1) 信用風險之暴險

金融資產之帳面金額代表最大信用暴險金額。

(2) 信用風險集中情況

合併公司之客戶集中在線下之網路線及電源線類產品的零售通路產業客戶，為減低應收帳款信用風險，合併公司持續地評估客戶之財務狀況及定期評估應收帳款回收之可能性並提列備抵呆帳，而呆帳損失總在管理人員預期之內。合併公司於民國一一年及一〇年十二月三十一日，應收帳款餘額中分別有44%及47%皆由五家客戶組成，使合併公司有信用風險顯著集中之情形。

2. 流動性風險

下表為金融負債之合約到期日，包含估計利息但不包含淨額協議之影響。

	帳面金額	合 約 現金流量	1年以內	1-2年	2-5年	超過5年
111年12月31日						
非衍生金融負債						
短期借款	\$ 2,023,640	2,037,864	2,037,864	-	-	-
應付短期票券	229,737	230,000	230,000	-	-	-
應付帳款及票據	829,852	829,852	829,852	-	-	-
其他應付款	708,542	708,542	708,542	-	-	-
應付公司債(含一年內到期)	16,662	16,700	16,700	-	-	-
租賃負債—流動及非流動	562,360	604,681	227,319	152,666	180,482	44,214
長期借款(含一年內到期)	<u>1,584,122</u>	<u>1,628,581</u>	<u>1,324,023</u>	<u>67,761</u>	<u>153,461</u>	<u>83,336</u>
合 計	<u>\$ 5,954,915</u>	<u>6,056,220</u>	<u>5,374,300</u>	<u>220,427</u>	<u>333,943</u>	<u>127,550</u>
110年12月31日						
非衍生金融負債						
短期借款	\$ 2,917,638	2,927,692	2,927,692	-	-	-
應付短期票券	229,906	230,000	230,000	-	-	-
應付帳款及票據	928,462	928,462	928,462	-	-	-
其他應付款	554,721	554,721	554,721	-	-	-
應付公司債(含一年內到期)	128,930	131,400	-	131,400	-	-
租賃負債—流動及非流動	494,641	545,868	129,888	117,927	212,194	85,859
長期借款(含一年內到期)	<u>2,369,245</u>	<u>2,517,733</u>	<u>1,642,116</u>	<u>179,516</u>	<u>279,943</u>	<u>416,158</u>
合 計	<u>\$ 7,623,543</u>	<u>7,835,876</u>	<u>6,412,879</u>	<u>428,843</u>	<u>492,137</u>	<u>502,017</u>

合併公司並不預期到期日分析之現金流量發生時點會顯著提早，或實際金額會有顯著不同。

岳豐科技股份有限公司及子公司合併財務報告附註(續)

3.市場風險

(1)匯率風險之暴險

合併公司暴露於重大外幣匯率風險之金融資產及負債如下：

	111.12.31			110.12.31		
	外幣	匯率	台幣	外幣	匯率	台幣
<u>金融資產</u>						
<u>貨幣性項目</u>						
美金	\$ 38,352	30.66	1,175,872	48,538	27.63	1,341,105
港幣	3,160	3.93	12,426	9,479	3.54	33,583
人民幣	705	4.40	3,104	1,608	4.33	6,968
歐元	747	32.52	24,292	1,265	31.12	39,367
加幣	454	23.92	10,860	1,414	19.51	27,587
<u>金融負債</u>						
<u>貨幣性項目</u>						
美金	20,893	30.66	640,579	38,481	27.63	1,063,230

(2)敏感性分析

合併公司貨幣性項目之匯率風險主要來自於以外幣計價之現金及約當現金、應收帳款及其他應收款、借款、應付帳款及其他應付款等，於換算時產生外幣兌換損益。於民國一一一年及一一〇年十二月三十一日當新台幣相對於主要外幣若升值1%，而其他所有因素維持不變之情況下，民國一一一年度及一一〇年度之稅前淨利將分別減少5,860千元及3,854千元。兩期分析係採用相同基礎。

(3)貨幣性項目之兌換損益

由於合併公司交易貨幣種類繁多，故採彙整方式揭露貨幣性項目之兌換損益資訊，民國一一一年度及一一〇年度，外幣兌換淨利益(損失)(含已實現及未實現)分別為58,799千元及(23,537)千元。

4.利率分析

合併公司之金融資產及金融負債利率暴險於本附註之流動性風險管理中說明。

下列敏感度分析係依衍生及非衍生工具於報導日之利率暴險而決定。對於浮動利率負債，其分析方式係假設報導日流通在外之負債金額於整年度皆流通在外。合併公司之浮動利率負債皆有簽訂相關之合約，且於付息時亦會依其銀行提供之利息通知單進行核算，且向主要管理階層報告利率時所使用之變動率為利率增加或減少1%，此亦代表管理階層對利率之合理可能變動範圍之評估。

於報導日若利率增加1%，在所有其他變數維持不變之情況下，合併公司民國一一一年度及一一〇年度之稅前淨利將分別減少36,078千元及52,868千元，主因係合併公司之變動利率借款。

岳豐科技股份有限公司及子公司合併財務報告附註(續)

5.公允價值資訊

金融工具之種類及公允價值

各種類金融資產及金融負債之帳面金額及公允價值(包括公允價值等級資訊，但非按公允價值衡量金融工具之帳面金額為公允價值之合理近似值者，依規定無須揭露公允價值資訊)。

(二十七)財務風險管理

1.概要

合併公司因金融工具之使用而暴露於下列風險：

- (1)信用風險
- (2)流動性風險
- (3)市場風險

本附註表達合併公司上述各項風險之暴險資訊、合併公司衡量及管理風險之目標、政策及程序。進一步量化揭露請詳合併財務報告各該附註。

2.風險管理架構

董事會全權負責成立及監督合併公司之風險管理架構。董事會係授權各部門控管，主要以營業部門及財會部門控管其銷售及財務方面之風險，以負責發展及控管合併公司之風險管理政策，並定期向董事長及執行長呈報其運作，有必須則需向董事會報告。

合併公司之風險管理政策之建置係為辨認及分析合併公司所面臨之風險，及設定適當風險限額及控制，並監督風險及風險限額之遵循。風險管理政策及系統係定期覆核以反映市場情況及合併公司運作之變化。合併公司透過宣導、管理準則及作業程序，以發展有紀律且具建設性之控制環境，使所有員工了解其角色及義務。

3.信用風險

信用風險係合併公司因客戶或金融工具之交易對手無法履行合約義務而產生財務損失之風險，主要來自於合併公司應收客戶之帳款。

(1)應收帳款

合併公司之信用風險暴險主要受每一客戶個別狀況影響。惟管理階層亦考量合併公司客戶基礎之統計資料，包括客戶所屬產業及國家之違約風險，因這些因素可能會影響信用風險。財會部會同營業部已建立授信政策，依該政策合併公司在給予標準之付款及運送條件及條款前，需針對每一新客戶個別執行其徵信作業及分析其信用評等。合併公司之覆核包含客戶自行提供其徵信資料、前一年度及當期之應收款項逾期情形，或由合併公司委託法人機構執行，授信額度依個別客戶建立，且須定期覆核。應收帳款之對象涵蓋眾多客戶，分散於不同地理區域。本公司持續針對應收帳款客戶之財務狀況進行評估，必要時亦會購買信用保證保險合約。

岳豐科技股份有限公司及子公司合併財務報告附註(續)

合併公司設置有備抵損失帳戶以反映對應收帳款已發生損失之估計。備抵帳戶主要組成部分包含了與個別重大暴險相關之特定損失組成部分，及為了相似資產群組之已發生但尚未辨認之損失所建立之組合損失組成部分。組合損失備抵帳戶係根據相似金融資產之歷史付款統計資料決定。

(2) 投資

銀行存款及其他金融工具之信用風險，係由合併公司財務部門衡量並監控。由於合併公司之交易對象及履約他方均係信用良好之銀行及具投資等級及以上之金融機構、公司組織及政府機關，無重大之履約疑慮，故無重大之信用風險。

(3) 保證

合併公司政策規定僅能提供財務保證予完全擁有之子公司，截至民國一一年十二月三十一日，合併公司對子公司提供背書保證請詳附註十三(一)2。

4. 流動性風險

流動性風險係合併公司無法交付現金或其他金融資產以清償金融負債，未能履行相關義務之風險。合併公司管理流動性之方法係定期評估合併公司之營運資金是否低於基本營運資金，若有，則需提前向銀行融資，而使合併公司有足夠之流動資金以支應到期之負債，而不致發生不可接受之損失或使合併公司之聲譽遭受到損害之風險。

合併公司使用作業基礎成本制以估計其產品及服務之成本，以協助合併公司監控現金流量需求及最適之投資現金報酬。一般而言，合併公司確保有足夠之現金以支應六十天之預期營運支出需求，包括金融義務之履行，但排除極端情況下無法合理預期的潛在影響，如：自然災害。另外，合併公司於民國一一年及一一〇年十二月三十一日未使用之借款額度分別共計約2,338,347千元及1,144,408千元。

5. 市場風險

市場風險係指因市價格變動，如匯率、利率、權益工具價格變動，而影響合併公司之收益或所持有金融工具價值之風險。市場風險管理之目標係管控市場風險之暴險程度在可承受範圍內，並將投資報酬最佳化。

(1) 匯率風險

合併公司暴露於非以功能性貨幣計價之銷售、採購及借款交易所產生之匯率風險。該等交易主要之計價貨幣有新台幣、歐元及美元。

借款利息係以借款本金幣別計價。一般而言，借款幣別係與合併公司營運產生之現金流量之幣別相同，主要係新台幣，惟亦有美元。在此情況，合併公司並未簽訂衍生工具，因此並未採用避險會計。

有關其他外幣計價之貨幣性資產及負債，當發生短期不平衡時，合併公司係藉由以即時匯率買進或賣出外幣，以確保淨暴險保持在可接受之水準。

岳豐科技股份有限公司及子公司合併財務報告附註(續)

(2)利率變動之現金流量風險

合併公司從事之長短期借款部分係屬浮動利率之債務，故市場利率變動將使長短期借款之有效利率隨之變動，而使其未來現金流量產生波動。

(二十八)資本管理

董事會之政策係維持健全之資本基礎，以維繫投資人、債權人及市場之信心以及支持未來營運之發展與尋求較高借款水準可產生之較佳報酬率間的平衡。資本包含合併公司之股本、資本公積及保留盈餘。董事會控管資本報酬率，同時控管普通股股利水準。

合併公司係以負債資本比率為基礎控管資本。該比率係以淨負債除以資本總額計算。淨負債係資產負債表所列示之負債總額減去現金及約當現金。資本總額係權益之全部組成部分(亦即股本、資本公積、保留盈餘及其他權益)加上淨負債。

合併公司報導日之負債資本比率如下：

	<u>111.12.31</u>	<u>110.12.31</u>
負債總額	\$ 6,205,429	7,905,505
減：現金及約當現金	<u>(2,100,360)</u>	<u>(702,518)</u>
淨負債	4,105,069	7,202,987
權益總額(不包含非控制權益)	<u>3,890,042</u>	<u>2,532,036</u>
調整後資本	<u>\$ 7,995,111</u>	<u>9,375,023</u>
負債資本比率	<u>51.34 %</u>	<u>76.83 %</u>

合併公司民國一一一年度已辦理現金增資、出售美國加州精華地區不動產及持續加強日常營運資金控管，經充實營運資金已大幅改善財務結構。

(二十九)非現金交易之投資及籌資活動：

- 1.以租賃方式取得使用權資產，請詳附註六(七)及(十五)。
- 2.可轉換公司債轉換為股本，請詳附註六(十三)及(十九)。
- 3.來自籌資活動之負債之調節表如下：

	<u>111.1.1</u>	<u>現金流入</u>	<u>現金流出</u>	<u>非現金之變動</u>				<u>111.12.31</u>
				<u>匯率變動</u>	<u>未實現售後租回利益</u>	<u>使用權資產淨增加</u>	<u>公司債轉換及其他</u>	
短期借款	\$ 2,917,638	5,156,538	(6,057,294)	6,758	-	-	-	2,023,640
應付短期票券	229,906	(169)	-	-	-	-	-	229,737
應付公司債(含一年內到期部份)	128,930	-	-	-	-	-	(112,268)	16,662
租賃負債	494,641	-	(164,773)	47,398	148,599	36,495	-	562,360
長期借款(含一年內到期部份)	<u>2,369,245</u>	<u>1,169,531</u>	<u>(2,101,553)</u>	<u>146,899</u>	<u>-</u>	<u>-</u>	<u>-</u>	<u>1,584,122</u>
來自籌資活動之負債總額	<u>\$ 6,140,360</u>	<u>6,325,900</u>	<u>(8,323,620)</u>	<u>201,055</u>	<u>148,599</u>	<u>36,495</u>	<u>(112,268)</u>	<u>4,416,521</u>

岳豐科技股份有限公司及子公司合併財務報告附註(續)

	110.1.1	現金流入	現金流出	匯率變動	非現金之變動			110.12.31
					使用權資產 淨增(減)	政府補助轉 列其他收入	公司債轉換 及其他	
短期借款	\$ 2,356,577	3,412,480	(2,826,574)	16,369	-	(41,214)	-	2,917,638
應付短期票券	129,886	100,020	-	-	-	-	-	229,906
應付公司債(含一年 內到期部份)	138,370	-	-	-	-	-	(9,440)	128,930
租賃負債	436,229	-	(97,878)	(14,736)	171,026	-	-	494,641
長期借款(含一年內到 期部份)	1,350,801	2,016,712	(969,785)	(28,483)	-	-	-	2,369,245
來自籌資活動之負債								
總額	\$ 4,411,863	5,529,212	(3,894,237)	(26,850)	171,026	(41,214)	(9,440)	6,140,360

七、關係人交易

(一) 母公司與最終控制者

本公司為合併公司之最終控制者。

(二) 關係人名稱及關係

於本合併財務報告之涵蓋期間內與合併公司有交易之關係人如下：

關係人名稱	與合併公司之關係
全體董事、總經理及副總經理等	主要管理人員

(三) 主要管理人員交易

主要管理階層人員報酬包括：

	111年度	110年度
短期員工福利	\$ 46,663	24,452
退職後福利	596	596
合計	\$ 47,259	25,048

合併公司於民國一一一年承租汽車三輛供主要管理人員使用，帳列使用權資產折舊與利息合計3,784千元及租金費用 0千元，租賃負債餘額為5,428千元(含流動及非流動)。

合併公司於民國一一〇年承租汽車五輛供主要管理人員使用，帳列使用權資產折舊與利息合計3,590千元及租金費用149千元，租賃負債餘額為10,014千元(含流動及非流動)。

岳豐科技股份有限公司及子公司合併財務報告附註(續)

八、質押之資產

合併公司提供質押擔保之資產帳面金額明細如下：

資產名稱	質押擔保標的	111.12.31	110.12.31
土地、房屋及建築	長期借款	\$ 249,841	668,797
其他金融資產－非流動	長期借款質押定存	6,063	5,407
存出保證金	長期借款及海關保證金	15,331	15,331
合計		<u>\$ 271,235</u>	<u>689,535</u>

九、重大或有負債及未認列之合約承諾

(一)重大未認列之合約承諾：

1.合併公司與供應商簽訂購銅合約，若提前付款得自付款隔日至交貨次月底止，得依合約約定之年息計算息差；另約定之交易條件購進一定數量之商品，如合併公司違反相關規定，則依延遲付款金額計息，合約明細如下：

供應商	合約履行期間	計價方式	合約標的	違約條款
A	111.01~111.12	係按前月倫敦金屬交易所月平均美金價加計美金145元乘上台灣銀行即期賣出匯率，每噸額外計收6,400元/噸之加工費。	購進約1,200~3,600公噸之銅線	延遲付款金額10%/年支付違約金
B	111.01~111.12	係以交易雙方確認之上海期貨交易所月平均人民幣價，每噸額外計收人民幣1,010元/噸之加工費。	購進約600~1,800公噸之銅線	違約部份貨款5%
D	111.05~112.04	係以交易雙方確認之倫敦金屬交易所現貨銅板價格加計相應的升/貼水價格，每噸額外計收美金225元/噸之加工費。	購進約240~1,800公噸之銅線	1.違約部份貨款30% 2.遞延付款金額1%/天支付違約金
F	111.01~111.12	係按前月倫敦金屬交易所月平均美金價加計美金145元乘上台灣銀行即期賣出匯率，每噸額外計收6,900元/噸之加工費。	購進約920~1,690公噸之銅線	1.延遲付款金額10%/年支付違約金 2.供應商可逕行收回違約未付款部份之採購銅線

2.合併公司未認列之合約承諾如下：

取得各項設備	111.12.31	110.12.31
	<u>\$ 13,037</u>	<u>15,187</u>

3.合併公司已開立而未使用之信用狀：無。

4.關係人間相互背書保證事項，請詳附註十三(一)2.說明。

(二)重大或有負債：無。

十、重大之災害損失：無。

岳豐科技股份有限公司及子公司合併財務報告附註(續)

十一、重大之期後事項：請詳附註六(十九)3。

十二、其他

(一)員工福利、折舊、折耗及攤銷費用功能別彙總如下：

功能別 性質別	111年度			110年度		
	屬於營業 成本者	屬於營業 費用者	合計	屬於營業 成本者	屬於營業 費用者	合計
員工福利費用						
薪資費用(含員工酬勞)	296,978	767,118	1,064,096	291,306	766,173	1,057,479
勞健保費用(註1)	8,942	104,515	113,457	9,436	95,089	104,525
退休金費用(註2)	7,831	24,944	32,775	11,410	24,918	36,328
董事酬金	-	36,274	36,274	-	6,575	6,575
其他員工福利費用	5,602	13,938	19,540	6,141	15,439	21,580
折舊費用	68,225	175,407	243,632	74,123	138,380	212,503
攤銷費用	2,287	31,734	34,021	1,746	40,211	41,957

註1：係包含大陸子公司當地社會保險，包括工傷、生育、醫療、失業保險及住房公積金。

註2：係包含大陸子公司當地之養老保險。

十三、附註揭露事項

(一)重大交易事項相關資訊

民國一一年度合併公司依編製準則之規定，應再揭露之重大交易事項相關資訊如下：

1. 資金貸與他人：

單位：新台幣千元

編號 (註1)	貸出資金 之公司	貸與 對象	往來 科目	是否 為關 係人	本期最 高金額	期末 餘額	實際動 支金額	利率 區間	資金 貸與 性質 (註2)	業務往 來金額	有短期融 通資金必 要之原因	提列備 抵損失 金額	擔保品		對個別對象 資金貸 與限額 (註3)	資金貸 與總 限額 (註3)
													名稱	價值		
0	本公司	無錫國豐電子科技有 限公司	其他應 收款	是	35,848 (人民幣 8,000千元)	-	-	-	1	1,898,633	營運週轉	-	-	-	1,898,633	1,898,633
0	本公司	YUE FONG COMPANY LIMITED	其他應 收款	是	23,376 (美金 800千元)	15,330 (美金 500千元)	15,330	-	2	-	營運週轉	-	-	-	972,511	1,556,017
0	本公司	YFC BONEAGLE ELECTRONIC TECHNOLOGY PHILS. CORPORATION	其他應 收款	是	171,842 (美金 5,840千元)	85,848 (美金 2,800千元)	85,848	-	1	613,016	營運週轉	-	-	-	613,016	613,016
1	PRIME WIRE & CABLE INC.	BESTLINK NETWORK INC.	其他應 收款	是	48,248 (美金 1,500千元)	45,990 (美金 1,500千元)	-	2.30~ 3.25%	2	-	營運週轉	-	-	-	1,047,762	1,047,762
2	EUROPOWER INTERNATIONAL LIMITED	PREMIUM-LINE KSI GMBH	其他應 收款	是	53,311 (歐元 1,676千元)	-	-	-	2	-	營運週轉	-	-	-	800,837	800,837
2	EUROPOWER INTERNATIONAL LIMITED	YFC BONEAGLE INTERNATIONAL INC.	其他應 收款	是	157,863 (美金 4,908千元)	19,929 (美金 650千元)	-	0%~ 1.15%	2	-	營運週轉	-	-	-	800,837	800,837
2	EUROPOWER INTERNATIONAL LIMITED	本公司	其他應 收款	是	1,035,075 (美金 37,000千元)	797,160 (美金 26,000千元)	705,180	-	2	-	營運週轉	-	-	-	800,837	800,837
3	YFC-BONEAGLE HOLDINGS (CAYMANS) CO., LTD.	本公司	其他應 收款	是	160,825 (美金 5,000千元)	153,300 (美金 5,000千元)	49,669	-	2	-	營運週轉	-	-	-	1,393,448	1,393,448

岳豐科技股份有限公司及子公司合併財務報告附註(續)

編號 (註1)	貸出資金 之公司	貸與 對象	往來 科目	是否 為關 係人	本期最 高金額	期末 餘額	實際動 支金額	利率 區間	資金 貸與 性質 (註2)	業務往 來金額	有短期融 通資金必 要之原因	提列備 抵損失 金額	擔保品		對個別對象 資金貸 與總額 (註3)	資金貸 與總 額 (註3)
													名稱	價值		
4	YFC-BONEAGLE ELECTRIC (B.V.) CO., LTD.	YFC DEVELOPMENT CORPORATION	其他應 收款	是	96,495 (美金 3,000千元)	91,980 (美金 3,000千元)	87,678		2	-	營運週轉	-	-	-	3,426,779	3,426,779
4	YFC-BONEAGLE ELECTRIC (B.V.) CO., LTD.	本公司	其他應 收款	是	466,393 (美金 14,500千元)	444,570 (美金 14,500千元)	352,590		2	-	營運週轉	-	-	-	3,426,779	3,426,779
4	YFC-BONEAGLE ELECTRIC (B.V.) CO., LTD.	PREMIUM-LINE KSI GMBH	其他應 收款	是	55,284 (歐元 1,700千元)	55,284 (歐元 1,700千元)	54,518		2	-	營運週轉	-	-	-	3,426,779	3,426,779
4	YFC-BONEAGLE ELECTRIC (B.V.) CO., LTD.	YFC BONEAGLE INTERNATIONAL INC.	其他應 收款	是	138,310 (美金 4,300千元)	131,838 (美金 4,300千元)	130,548		2	-	營運週轉	-	-	-	3,426,779	3,426,779
5	UNC INVESTMENT & DEVELOPMENT INC.	PRIME WIRE & CABLE INC.	其他應 收款	是	524,280 (美金 17,000千元)	521,220 (美金 17,000千元)	521,220	3%	2	-	營運週轉	-	-	-	1,415,199	1,415,199
5	UNC INVESTMENT & DEVELOPMENT INC.	MONOPRICE INC.	其他應 收款	是	308,400 (美金 10,000千元)	306,600 (美金 10,000千元)	306,600	3%	2	-	營運週轉	-	-	-	1,415,199	1,415,199

註1：編號欄之填寫方法如下：

- 1.公司填0。
- 2.被投資公司按公司別由阿拉伯數字1開始依序編號。

註2：資金貸與性質之填寫方法如下：

- 1.有業務往來者請填1。
- 2.有短期融通資金之必要者請填2。

註3：本公司資金貸與總額以不超過本公司淨值之百分之四十為限，對單一對象資金貸與之限額以不超過本公司淨值之百分之二十五為限。子公司資金貸與總額以不超過該子公司淨值為限，對單一對象資金貸與之限額以不超過該子公司淨值為限。如因業務關係從事資金貸與者，則不得超過最近一年度與本公司交易之總額(雙方間進貨及銷貨金額孰高者)。

註4：上列所有交易於編製合併財務報告時業已沖銷。

2.為他人背書保證：

單位：新台幣千元

編 號	背書保 證者公 司名稱 (註1)	被背書保證對象		對單一企 業背書保 證限額	本期最高 背書保證 餘額	期末背 書保證 餘額	實際動 支金額	以財產擔 保之背書 保證金額	累計背書保證金 額佔最近期財務 報表淨值之比率 (註3)	背書保 證最高 限額 (註4)	屬母公司 對子公司 背書保證	屬子公司 對母公司 背書保證	屬對大陸 地區背 書保證
		公司名稱	關係 (註2)										
0	本公司	無錫國豐電子科技 有限公司	1, 2	3,890,042	1,086,530	799,488	201,231	-	20.55 %	7,780,084	Y	N	Y
0	本公司	歐力國際股份有限 公司	1, 2	3,890,042	100,000	100,000	40,470	-	2.57 %	7,780,084	Y	N	N
0	本公司	YFC-BONEAGLE HOLDINGS (CAYMANS) CO., LTD.	1, 2	3,890,042	160,825	153,500	42,280	-	3.95 %	7,780,084	Y	N	N
0	本公司	YFC-BONEAGLE INTERNATIONAL INC.	1, 2	3,890,042	58,850	-	-	-	- %	7,780,084	Y	N	N
1	PRIME WIRE & CABLE, INC.	UNC INVESTMENT & DEVELOPMENT, INC	1, 4	1,047,762	454,359	-	-	-	- %	2,095,524	N	N	N

註1：編號欄之填寫方法如下：

- 1.公司填0
- 2.被投資公司按公司別由阿拉伯數字1開始依序編號。

註2：背書保證者與被背書保證對象之關係有下列7種，標示種類即可：

- 1.有業務往來之公司。
- 2.公司直接及間接持有表決權之股份超過百分之五十之公司。

岳豐科技股份有限公司及子公司合併財務報告附註(續)

- 3.直接及間接對公司持有表決權之股份超過百分之五十之公司。
- 4.公司直接及間接持有表決權股份達百分之九十以上之公司間。
- 5.基於承攬工程需要之同業間或共同起造人間依合約規定互保之公司。
- 6.因共同投資關係由全體出資股東依其持股比率對其背書保證之公司。
- 7.同業間依消費者保護法規範從事預售屋銷售合約之履約保證連帶擔保。

註3：本公司對單一企業背書保證限額以不超過公司最近期財務報表淨值之百分之二十為限，惟對海外單一聯屬公司則以不超過淨值為限，本公司及子公司對外背書保證之總額不得超過當期淨值百分之二百，另本公司及子公司對單一企業背書保證額以不超過當期淨值百分之二十為限；本公司及子公司整體得為背書保證之總額達本公司當期淨值百分之五十以上者，並應於股東會議說明其必要性及合理性。子公司對海外單一聯屬公司背書保證最高限額為財務報表淨值百分之百。如因業務關係從事背書保證者則不得超過最近一年度與本公司交易之總額(雙方間進貨或銷貨金額孰高者)。淨值以最近期經會計師查核簽證或核閱之財務報表所載為準。

註4：係由本公司董事會決議通過對被投資公司背書保證之最高保證額度。

註5：上列所有交易於編製合併財務報告時業已沖銷。

3.期末持有有價證券情形(不包含投資子公司、關聯企業及合資權益部分)：

單位：新台幣千元

持有之公司	有價證券 種類及名稱	與有價證券 發行人之關係	帳列科目	期 末				期中最高持 股或出賣情形	備 註
				股 數	帳面金額	持股比率	公允價值		
YFC-BONEAGLE ELECTRIC (B.V.I.) CO., LTD.	股票 TAIPIN CIRCULATING ENTERPRISE CO., LTD.	本公司持有約15.81% 股權之被投資公司	透過其他綜合損益 按公允價值衡量之 金融資產—非流動	-	-	15.81%	-	15.81%	註

註：該項投資已於民國一〇四年度全數提列減損損失並於民國一〇五年間辦理停業，截至民國一〇一一年十二月三十一日止，合併公司尚未申請辦理註銷。

4.累積買進或賣出同一有價證券之金額達新台幣三億元或實收資本額百分之二十以上：無。

5.取得不動產之金額達新台幣三億元或實收資本額百分之二十以上：無。

6.處分不動產之金額達新台幣三億元或實收資本額百分之二十以上：

單位：新台幣千元

處分之公司	財產名稱	事 實 發生日	原取得 日 期	帳面 價 值	交易 金 額 (註2)	價款收 取情形	處分 損益 (註2)	交易 對 象	關 係	處分 目 的	價格決 定之參 考依據 (註3)	其他 約定 事項 (註4)
UNC INVESTMENT & DEVELOPMENT, INC.	土地及建築 物	(註1)	102.3.22	447,321	2,625,735	完成過戶 後一次性 收取全部 價金	2,029,815	Atlantic SPC Acquisiti on Holdi ngs,LLC	無	充實集 團營運 資金	2,566,059	(註4)

註1：簽約日111年5月11日、過戶日111年7月7日。

註2：出售價格約為交易金額2,625,735千元(美金88,000千元)，出售費用為86,205千元(約美金2,889千元)，所得稅為623,612千元(約美元20,900千元)。處分損益為交易金額2,625,735千元減帳面金額447,321千元，並再扣除未實現處分利益148,599千元，共計2,029,815千元。

註3：係依據專業估價師之鑑價報告，鑑價金額約為2,566,059千元(美金86,000千元)，以此為公允價值參考數值。

註4：與賣方約定該倉庫於點交過戶完成後，再租回十八月供營運使用，以利後續搬遷作業之調整，並已入帳於使用權資產及租賃負債。

岳豐科技股份有限公司及子公司合併財務報告附註(續)

7. 與關係人進、銷貨之金額達新台幣一億元或實收資本額百分之二十以上者：

進(銷)貨之公司	交易對象名稱	關係	交易情形(註4)				交易條件與一般交易不同之情形及原因		應收(付)票據、帳款(註4)		備註
			進(銷)貨金額(註1)	佔總進(銷)貨之比率	授信期間	單價	授信期間	餘額(註2)	佔總應收(付)票據、帳款之比率		
本公司	東莞岳豐電子科技有限公司	母子公司間	進貨 (美金 10,363千元)	301,772 7.05 %	按月結90天付款	-	-	(美金 14,538千元)	(3.49) %		
本公司	無錫國豐電子科技有限公司	母子公司間	進貨 (美金 64,836千元)	1,898,633 44.36 %	按月結90天付款	-	-	(美金 249,274千元)	(59.84) %		
本公司	YFC-BONEAGLE ELECTRONIC TECHNOLOGY PHILS. Corp.	母子公司間	進貨 (美金 20,860千元)	613,012 14.32 %	按月結90天付款	-	-	-	-		
YFC-BONEAGLE ELECTRONIC TECHNOLOGY PHILS. Corp.	東莞岳豐電子科技有限公司	子公司間	進貨 (美金 3,818千元)	112,575 17.62 %	按月結90天付款	-	-	(美金 63,918千元)	(13.48) %		
YFC-BONEAGLE ELECTRONIC TECHNOLOGY PHILS. Corp.	無錫國豐電子科技有限公司	子公司間	進貨 (美金 5,231千元)	152,687 23.89 %	按月結90天付款	-	-	(美金 127,953千元)	(26.99) %		
PRIME WIRE & CABLE, INC.	本公司	母子公司間	進貨 (美金 20,755千元)	612,982 27.90 %	按月結90天收款	-	-	(美金 99,376千元)	(100.00) %		
BESTLINK NETWARE INC.	歐力國際股份有限公司	子公司間	進貨 (美金 8,730千元)	256,371 89.08 %	按月結90天收款	-	-	(美金 131,054千元)	(100.00) %		
歐力國際股份有限公司	本公司	母子公司間	進貨 (美金 5,905千元)	176,197 24.98 %	按月結90天付款	-	-	(美金 98,564千元)	(42.92) %		
MONOPRICE, INC.	歐力國際股份有限公司	子公司間	進貨 (美金 17,027千元)	516,058 36.33 %	按月結60天付款	-	-	(美金 427,417千元)	(66.58) %		

註1：人民幣交易以母公司帳上彙總台幣數列示，另美金交易以平均匯率美金：新台幣=1:29.8379予以換算。

註2：資產類匯率係以美金：新台幣=1:30.66予以換算。

註3：上列所有交易於編製合併財務報告時業已沖銷。

註4：與關係人銷貨及其應收款項，已於十三(一)10.母子公司間業務關係及重要交易往來情形揭露，故不再贅述。

8. 應收關係人款項達新台幣一億元或實收資本額百分之二十以上：

帳列應收款項之公司	交易對象名稱	關係	應收關係人款項餘額	週轉率	逾期應收關係人款項		應收關係人款項期後收回金額	提列備抵呆帳金額
					金額	處理方式		
本公司	歐力國際股份有限公司	母子公司間	其他應收款： 268,858	2.76	-	-	10,463	-
無錫國豐電子科技有限公司	本公司	母子公司間	應收帳款： 249,274	5.33	-	-	220,319	-
無錫國豐電子科技有限公司	YFC-BONEAGLE ELECTRONIC TECHNOLOGY PHILS. Corp.	子公司間	應收帳款： 127,953	1.54	-	-	6,888	-
歐力國際股份有限公司	BESTLINK NETWARE INC.	子公司間	應收帳款： 131,054	2.16	-	-	37,943	-
歐力國際股份有限公司	MONOPRICE INC.	子公司間	應收帳款： 427,417	1.82	-	-	167,882	-

註1：應收關係人款項期後數回截止日為民國一一二年三月三日。

註2：人民幣交易以母公司帳上彙總台幣數列示，另美金交易以平均匯率美金：新台幣=1:29.8379予以換算。

註3：資產類匯率係以美金：新台幣=1:30.66予以換算。

註4：上列所有交易於編製合併財務報告時業已沖銷。

岳豐科技股份有限公司及子公司合併財務報告附註(續)

9.從事衍生工具交易：無。

10.母子公司間業務關係及重要交易往來情形：

編號 (註一)	交易人名稱	交易往來對象	與交易 人之 關係 (註二)	111年度交易往來情形(註三)			佔合併總營業收入 或資產之比率
				科目	金額	交易條件	
0	本公司	PRIME WIRE & CABLE, INC.	1	銷貨	612,982	按一定成數毛利計算	5%
0	本公司	PRIME WIRE & CABLE, INC.	1	應收帳款	99,376	按月結90天收款	1%
0	本公司	MONOPRICE INC.	1	銷貨	16,258	按一定成數毛利計算	-%
0	本公司	YFC-BONEAGLE INTERNATIONAL, INC.	1	銷貨	53,538	按一定成數毛利計算	-%
0	本公司	YFC-BONEAGLE INTERNATIONAL, INC.	1	應收帳款	49,266	按月結90天收款	-%
0	本公司	YFC-BONEAGLE ELECTRONIC TECHNOLOGY PHILS. Corp.	1	其他應收款	73,463	母公司代子公司支付貨款	1%
0	本公司	歐力國際股份有限公司	1	銷貨	176,197	按一定成數毛利計算	2%
0	本公司	歐力國際股份有限公司	1	應收帳款	139,881	按月結90天收款	1%
0	本公司	歐力國際股份有限公司	1	其他應收款	268,858	母公司代子公司支付貨款	3%
0	本公司	歐力國際股份有限公司	1	什項收入	39,350	管理服務收入	-%
0	本公司	YUE FONG COMPANY LIMITED	1	其他應收款	15,330	考慮其收款情形予以收取	-%
0	本公司	YFC-BONEAGLE ELECTRONIC TECHNOLOGY PHILS. Corp.	1	其他應收款	85,848	考慮其收款情形予以收取	1%
0	本公司	無錫國豐電子科技有限公司	1	應收帳款	11,288	按月結90天收款	-%
1	EUROPOWER INTERNATIONAL LIMITED	本公司	2	其他應收款	24,400	母公司代子公司收取貨款	-%
1	EUROPOWER INTERNATIONAL LIMITED	本公司	2	其他應收款	705,180	考慮其收款情形予以收取	7%
2	東莞岳豐電子科技有限公司	本公司	2	銷貨	301,772	按一定成數毛利計算	3%
2	東莞岳豐電子科技有限公司	本公司	2	應收帳款	14,538	按月結90天收款	-%
2	東莞岳豐電子科技有限公司	無錫國豐電子科技有限公司	3	銷貨	44,420	按一定成數毛利計算	-%
2	東莞岳豐電子科技有限公司	無錫國豐電子科技有限公司	3	應收帳款	13,002	按月結90天收款	-%
2	東莞岳豐電子科技有限公司	YFC-BONEAGLE ELECTRONIC TECHNOLOGY PHILS. Corp.	3	銷貨	112,575	按一定成數毛利計算	1%
2	東莞岳豐電子科技有限公司	YFC-BONEAGLE ELECTRONIC TECHNOLOGY PHILS. Corp.	3	應收帳款	63,918	按月結90天收款	1%
2	東莞岳豐電子科技有限公司	歐力國際股份有限公司	3	銷貨	25,520	按一定成數毛利計算	-%

岳豐科技股份有限公司及子公司合併財務報告附註(續)

編號 (註一)	交易人名稱	交易往來對象	與交易 人之 關係 (註二)	111年度交易往來情形(註三)			佔合併總營業收入 或資產之比率
				科目	金額	交易條件	
3	無錫國豐電子科技有限 公司	本公司	2	銷貨	1,898,633	按一定成數毛利計算	16%
3	無錫國豐電子科技有限 公司	本公司	2	應收帳款	249,274	按月結90天收款	2%
3	無錫國豐電子科技有限 公司	YFC-BONEAGLE ELECTRONIC TECHNOLOGY PHILS. Corp.	3	銷貨	152,687	按一定成數毛利計算	1%
3	無錫國豐電子科技有限 公司	YFC-BONEAGLE ELECTRONIC TECHNOLOGY PHILS. Corp.	3	應收帳款	127,953	按月結90天收款	1%
3	無錫國豐電子科技有限 公司	PREMIUM-LINE KSI GMBH	3	銷貨	12,574	按一定成數毛利計算	-%
3	無錫國豐電子科技有限 公司	PREMIUM-LINE KSI GMBH	3	應收帳款	19,500	按月結90天收款	-%
3	無錫國豐電子科技有限 公司	歐力國際股份有限公司	3	銷貨	33,911	按一定成數毛利計算	-%
3	無錫國豐電子科技有限 公司	YUE FONG COMPANY LIMITED	3	應收帳款	11,799	按月結90天收款	-%
4	PRIME WIRE & CABLE, INC.	MONOPRICE INC.	3	銷貨	31,820	按一定成數毛利計算	-%
4	PRIME WIRE & CABLE, INC.	MONOPRICE INC.	3	應收帳款	18,276	按月結90天收款	-%
5	UNC INVESTMENT & DEVELOPMENT INC.	PRIME WIRE & CABLE, INC.	3	其他應收款	521,220	考慮其收款情形予以 收取	5%
5	UNC INVESTMENT & DEVELOPMENT INC.	MONOPRICE INC.	3	其他應收款	306,600	考慮其收款情形予以 收取	3%
5	UNC INVESTMENT & DEVELOPMENT INC.	PRIME WIRE & CABLE, INC.	3	租金收入	12,488	按月收取	-%
6	BESTLINK NETWARE INC.	PRIME WIRE & CABLE, INC.	3	銷貨	10,017	按一定成數毛利計算	-%
7	YFC-BONEAGLE ELECTRONIC TECHNOLOGY PHILS. Corp.	本公司	2	銷貨	613,012	按一定成數毛利計算	5%
8	YFC-BONEAGLE HOLDINGS (CAYMANS) CO., LTD.	本公司	2	其他應收款	49,669	考慮其收款情形予以 收取	-%
9	歐力國際股份有限公司	MONOPRICE INC.	3	銷貨	516,058	按一定成數毛利計算	4%
9	歐力國際股份有限公司	MONOPRICE INC.	3	應收帳款	427,417	按月結60天收款	4%
9	歐力國際股份有限公司	BESTLINK NETWARE INC.	3	銷貨	256,371	按一定成數毛利計算	2%
9	歐力國際股份有限公司	BESTLINK NETWARE INC.	3	應收帳款	131,054	按月結90天收款	1%
9	歐力國際股份有限公司	YFC-BONEAGLE INTERNATIONAL, INC.	3	應收帳款	24,426	按月結90天收款	-%
10	YFC-BONEAGLE ELECTRIC (B.V.I) CO., LTD.	本公司	2	其他應收款	352,590	考慮其收款情形予以 收取	3%
10	YFC-BONEAGLE ELECTRIC (B.V.I) CO., LTD.	YFC DEVELOPMENT CORPORATION	3	其他應收款	87,678	考慮其收款情形予以 收取	1%
10	YFC-BONEAGLE ELECTRIC (B.V.I) CO., LTD.	YFC-BONEAGLE INTERNATIONAL, INC.	3	其他應收款	130,548	考慮其收款情形予以 收取	1%
10	YFC-BONEAGLE ELECTRIC (B.V.I) CO., LTD.	PREMIUM-LINE KSI GMBH	3	其他應收款	54,518	考慮其收款情形予以 收取	1%

岳豐科技股份有限公司及子公司合併財務報告附註(續)

註一、編號之填寫方式如下：

- 1.0代表母公司。
- 2.子公司依公司別由阿拉伯數字1開始依序編號。

註二、與交易人之關係種類標示如下：

- 1.母公司對子公司。
- 2.子公司對母公司。
- 3.子公司對子公司。

註三、母子公司間業務關係及重要交易往來情形，僅揭露單方面之銷貨及應收帳款等資料，其相對方之進貨及應付帳款等則不再贅述。

(二)轉投資事業相關資訊：

民國一一一年度，合併公司之轉投資事業資訊如下(不包含大陸被投資公司)：

投資公司名稱	被投資公司名稱	所在地區	主要營業項目	原始投資金額		期末持有			期中最高持 股或出賣情形	被投資公司 本期(損)益	本期認列之 投資(損)益	備註
				本期期末	上期期末	股數	比率	帳面金額				
本公司	YFC-BONEAGLE ELECTRIC (B.V.I) CO., LTD.	英屬維京群島	為轉投資菲律賓、大陸及美國所設立之控股公司	1,794,633 (美金 54,876千元)	1,781,915 (美金 54,423千元)	53,906	100.00 %	3,367,164	100.00 %	(17,139)	(39,249)	該子公司當期損益與本公司認列數之差異係為與各子公司順流交易未實現利益減少378千元及逆流交易未實現利益增加22,488千元
"	BESTLINK NETWORK INC.	美國	經營貿易業務	31,393 (美金 1,000千元)	31,393 (美金 1,000千元)	1,000	100.00 %	56,203	100.00 %	12,282	12,282	
"	UNC INVESTMENT & DEVELOPMENT, INC.	美國	經營不動產投資業務	1,496 (美金 50千元)	1,496 (美金 50千元)	50	100.00 %	1,415,199	100.00 %	1,319,471	1,319,471	
"	PREMIUM-LINE KSI GMBH	奧地利	經營貿易業務	28,193 (歐元 600千元)	28,193 (歐元 600千元)	-	100.00 %	(57,115)	100.00 %	(6,484)	(6,484)	
"	MONOPRICE HOLDINGS, INC	美國	為轉投資美國所設立之控股公司	1,031,853 (美金 32,507千元)	1,031,853 (美金 32,507千元)	100	100.00 %	821,861	100.00 %	(321,831)	(321,831)	
"	PREMIUM-LINE SYSTEMS GMBH	德國	經營貿易業務	1,077 (歐元 30千元)	1,077 (歐元 30千元)	-	100.00 %	-	100.00 %	-	-	
"	YUE FONG COMPANY LIMITED	越南	經營貿易業務	5,989 (美金 200千元)	5,989 (美金 200千元)	-	100.00 %	(8,582)	100.00 %	(4,441)	(4,441)	
"	歐力國際股份有限公司	台灣	經營貿易業務	500	500	50	100.00 %	25,262	100.00 %	16,580	16,580	
YFC-BONEAGLE ELECTRIC (B.V.I) CO., LTD.	YFC-BONEAGLE HOLDINGS (CAYMANS) CO., LTD.	開曼群島	為轉投資大陸及美國所設立之控股公司	752,008 (美金 22,807千元)	752,008 (美金 22,807千元)	22,807	100.00 %	1,393,448	100.00 %	(100,836)	(100,836)	
"	EUROPOWER INTERNATIONAL LIMITED	英屬維京群島	經營貿易業務	161,778 (美金 4,890千元)	161,778 (美金 4,890千元)	4,890	100.00 %	800,837	100.00 %	(24,123)	(24,123)	
YFC-BONEAGLE ELECTRIC (B.V.I) CO., LTD.	UNIVERSAL NETWORK CORPORATION	薩摩亞	為轉投資大陸所設立之控股公司	646,459 (美金 20,000千元)	646,459 (美金 20,000千元)	20,000	100.00 %	656,740	100.00 %	110,826	110,826	
"	MAX SYNERGY LIMITED	薩摩亞	為轉投資大陸所設立之控股公司	23,392 (美金 720千元)	23,392 (美金 720千元)	720	80.00 %	25,656	80.00 %	2,344	1,875	
"	PREMIUM LINE ASIA LTD.	薩摩亞	經營貿易業務	1,472 (美金 50千元)	1,472 (美金 50千元)	50	100.00 %	576	100.00 %	67	67	
"	YFC-BONEAGLE INTERNATIONAL, INC	菲律賓	經營貿易業務	18,558 (美金 653千元)	5,840 (美金 200千元)	653	100.00 %	(756)	100.00 %	11,807	11,807	

岳豐科技股份有限公司及子公司合併財務報告附註(續)

投資公司名稱	被投資公司名稱	所在地區	主要營業項目	原始投資金額		期末持有			期中最高持 股或出資情形	被投資公司 本期(損)益	本期認列之 投資(損)益	備註
				本期期末	上期期末	股數	比率	帳面金額				
YFC-BONEAGLE ELECTRIC (B.V.I) CO., LTD.	YFC DEVELOPMENT CORPORATION	菲律賓	經營不動產投資業務	608 (美金 20千元)	608 (美金 20千元)	75	100.00 %	544	100.00 %	-	-	
"	YFC BONEAGLE ELECTRONIC TECHNOLOGY PHILS. CORPORATION	菲律賓	各種電線電纜、電源線連插頭、插座、網路通訊產品及網路線等之生產及銷售	6,170 (美金 200千元)	6,170 (美金 200千元)	200	100.00 %	(80,385)	100.00 %	(26,932)	(26,932)	
"	BESZIN COPORATION INC.	薩摩亞	經營貿易業務	3,085 (美金 100千元)	3,085 (美金 100千元)	1,000	100.00 %	14,183	100.00 %	33	33	
YFC-BONEAGLE HOLDINGS (CAYMANS) CO., LTD.	PRIME WIRE & CABLE, INC.	美國	電源線及電源線組、網路綜合佈線系統之銷售	511,700 (美金 15,500千元)	511,700 (美金 15,500千元)	15,500	100.00 %	1,047,762	100.00 %	(54,222)	(54,222)	
MONOPRICE HOLDINGS, INC	MONOPRICE, INC.	美國	經營貿易業務	1,031,853 (美金 32,507千元)	1,031,853 (美金 32,507千元)	500	100.00 %	821,861	100.00 %	(321,831)	(321,831)	

註：上列所有交易於編製合併財務報告時業已沖銷。

(三)大陸投資資訊：

1.轉投資大陸地區之事業相關資訊：

大陸被投資 公司名稱	主要營業 項目	實收 資本額	投資 方式 (註1)	本期期初自 台灣匯出累 積投資金額	本期匯出或 收回投資金額		本期期末自 台灣匯出累 積投資金額 (註3)	被投資公司 本期損益	本公司直接 或間接投資 之持股比例	期中最高 持股或 出資情形	本期認 列投資 損益 (註2)	期末投 資帳面 金額	截至本期 止已匯回 投資收益
					匯出	收回							
義榮岳豐電子科 技有限公司	各種電線、電纜、 電線插頭、插座之 生產及銷售	241,998 (美金 7,387千元)	(二)	240,494 (美金 7,007千元)	-	-	240,494 (美金 7,007千元)	(51,590)	100.00 %	100.00 %	(51,590) (一)	318,799	-
無錫國豐電子科 技有限公司	高速寬頻區域通訊 網路等之生產及銷 售	646,459 (美金 20,000千元)	(二)	646,459 (美金 20,000千元)	-	-	646,459 (美金 20,000千元)	112,348	100.00 %	100.00 %	112,348 (一)	653,621	-
柳州岳豐電子有 限公司	加工和銷售網路通 訊產品、網路線等	9,593 (美金 300千元)	(二)	9,593 (美金 300千元)	-	-	9,593 (美金 300千元)	4,242	100.00 %	100.00 %	4,242 (一)	127	-
岳豐國際貿易 (無錫)有限公司	電子計算機軟硬 件、網路設備及電 子產品等	31,032 (美金 1,000千元)	(二)	23,381 (美金 753千元)	-	-	23,381 (美金 753千元)	-	- %	- %	-	-	-
大麥客貿易有限 公司	置廠業	900,877 (港幣 234,228千元)	(二)	167,022 (港幣 42,000千元)	-	-	167,022 (港幣 42,000千元)	-	15.81 %	15.81 %	- (二)	(註6)	-

2.轉投資大陸地區限額：

本期期末累計自台灣匯出 赴大陸地區投資金額 (註3)	經濟部投審會核准 投資金額 (註3及4)	依經濟部投審會規定 赴大陸地區投資限額 (註5)
1,084,829 (美金33,643千元)	1,101,189 (美金34,022千元)	-

註1：投資方式區分為下列三種：

- (一)直接投資大陸公司。
- (二)透過第三地區投資設立公司再投資大陸公司。
- (三)其他方式。

註2：本期認列投資損益欄中：

- (一)經台灣母公司簽證會計師查核之財務報告。
- (二)係投資以公允價值認列之金融資產，無認列相關投資損益。

註3：係以截至本期止台灣實際匯至大陸地區之彙總金額列示，另合併公司處分岳豐國際貿易(無錫)有限公司之投資款待實際匯回台灣後，將向經濟部投審會申請投資大陸地區金額之減少。

岳豐科技股份有限公司及子公司合併財務報告附註(續)

註4：該核准投資金額不含大陸被投資公司東莞岳豐盈餘再投資金額計美金379千元。

註5：大陸投資限額為淨值之百分之六十予以計算，本公司於民國一〇九年五月八日已取得經濟部工業局核發符合營運總部營運範圍證明文件，故投資金額不受限，有效期間為民國一〇九年五月七日至民國一一二年五月六日。

註6：相關說明請詳附註十三(一)3。

註7：上列所有交易於編製合併報告時，業已全數沖銷。

3.重大交易事項：

合併公司民國一一一年度與大陸被投資公司直接或間接之重大交易事項(於編製合併財務報告時業已沖銷)，請詳「重大交易事項相關資訊」之說明。

(四)主要股東資訊：無持有股份達5%(含)以上之單一股東。

十四、部門資訊

(一)一般性資訊

合併公司有三個應報導部門分別為製造代工事業處、通路貿易事業處及電子商務事業處。製造代工事業處係製造各類線電纜、電源線連接頭插座及高速高頻區域通訊網路之生產；通路貿易事業處係從事電源線(線組)及網路綜合佈線系統等產品貿易業務；電子商務事業處係運用資訊科技與網際網路，從事銷售管理。

(二)應報導部門損益、資產、負債及其衡量基礎與調節之資訊

合併公司營運部門資訊及調節如下：

	111年度				
	製造代工	通路貿易	電子商務	調整及銷除	合計
收 入：					
來自外部客戶收入	\$ 4,290,364	3,175,802	4,204,459	-	11,670,625
部門間收入	4,075,107	826,300	10,017	(4,911,424)	-
利息收入	1,625	4,697	734	-	7,056
收入總計	<u>\$ 8,367,096</u>	<u>4,006,799</u>	<u>4,215,210</u>	<u>(4,911,424)</u>	<u>11,677,681</u>
利息費用	\$ 83,032	35,123	42,713	-	160,868
折舊與攤銷	108,773	32,503	136,377	-	277,653
應報導部門損益	<u>\$ 713,071</u>	<u>1,882,515</u>	<u>(267,629)</u>	<u>(889,740)</u>	<u>1,438,217</u>
非流動資產資本支出	\$ 179,717	5,649	8,673	-	194,039
應報導部門資產	<u>\$ 11,282,241</u>	<u>4,564,344</u>	<u>3,229,502</u>	<u>(8,975,485)</u>	<u>10,100,602</u>
應報導部門負債	<u>\$ 5,698,655</u>	<u>2,127,816</u>	<u>2,351,438</u>	<u>(3,972,480)</u>	<u>6,205,429</u>

岳豐科技股份有限公司及子公司合併財務報告附註(續)

	110年度				
	製造代工	通路貿易	電子商務	調整及銷除	合計
收 入：					
來自外部客戶收入	\$ 3,984,849	3,324,073	5,138,006	-	12,446,928
部門間收入	5,860,858	360,878	6,022	(6,227,758)	-
利息收入	1,367	144	40	(713)	838
收入總計	<u>\$ 9,847,074</u>	<u>3,685,095</u>	<u>5,144,068</u>	<u>(6,228,471)</u>	<u>12,447,766</u>
利息費用	\$ 48,677	28,584	27,179	(713)	103,727
折舊與攤銷	102,207	28,482	123,771	-	254,460
應報導部門損益	<u>\$ 44,780</u>	<u>172,574</u>	<u>(38,561)</u>	<u>(46,409)</u>	<u>132,384</u>
非流動資產資本支出	\$ 67,010	10,860	58,211	-	136,081
應報導部門資產	<u>\$ 11,333,852</u>	<u>3,419,090</u>	<u>3,648,665</u>	<u>(7,959,404)</u>	<u>10,442,203</u>
應報導部門負債	<u>\$ 7,179,506</u>	<u>2,416,025</u>	<u>2,474,362</u>	<u>(4,164,388)</u>	<u>7,905,505</u>

(三)產品別及勞務別資訊

合併公司來自外部客戶收入資訊如下：

產品名稱	111年度	110年度
CABLE(網路線)	\$ 3,753,143	3,298,867
POWER CORD(電源線)	5,289,707	5,514,354
消費性電子產品	2,278,004	3,234,502
其他	349,771	399,205
合計	<u>\$ 11,670,625</u>	<u>12,446,928</u>

(四)地區別資訊

合併公司地區別資訊如下，其中收入係依據客戶所在地理位置為基礎歸類，而非流動資產則依據資產所在地理位置歸類。

地 區 別	111年度	110年度
來自外部客戶收入：		
美國	\$ 10,028,889	10,101,886
中國	305,183	718,956
台灣	298,890	320,503
加拿大	346,734	390,074
英國	93,031	99,839
其他國家	597,898	815,670
合計	<u>\$ 11,670,625</u>	<u>12,446,928</u>

岳豐科技股份有限公司及子公司合併財務報告附註(續)

<u>地 區 別</u>	<u>111.12.31</u>	<u>110.12.31</u>
非流動資產：		
台灣	\$ 313,418	349,481
中國大陸	447,840	453,378
美國	859,295	1,319,754
其他國家	<u>279,163</u>	<u>166,736</u>
合 計	<u>\$ 1,899,716</u>	<u>2,289,349</u>

非流動資產包含不動產、廠房及設備、無形資產、使用權資產及預付設備款，惟不包含金融工具、遞延所得稅資產、發行公司債及其他設定質押之定期存單等之非流動資產。

(五)主要客戶資訊

合併公司民國一一一年度及一一〇年度其收入占銷貨收入淨額10%以上客戶明細如下：

	<u>111年度</u>	<u>110年度</u>
庚公司	<u>\$ 2,068,683</u>	<u>1,195,399</u>

六、公司及其關係企業最近年度及截至年報刊印日止，是否發生財務週轉困難之情事，應明列其對本公司財務狀況之影響：無。

柒、財務狀況及財務績效之檢討分析與風險管理

一、財務狀況比較分析

單位：新台幣千元

項目 \ 年度	111 年度	110 年度	增(減)金額	變動比率
流動資產	7,929,386	7,872,506	56,880	0.72%
不動產、廠房及設備	1,053,309	1,366,954	(313,645)	(22.94)%
使用權資產	422,627	477,956	(55,329)	(11.58)%
無形資產	422,371	428,216	(5,845)	(1.36)%
其他資產	272,909	296,571	(23,662)	(7.98)%
資產總額	10,100,602	10,442,203	(341,601)	(3.27)%
流動負債	5,395,268	5,178,466	216,802	4.19%
非流動負債	810,161	2,727,039	(1,916,878)	(70.29)%
負債總額	6,205,429	7,905,505	(1,700,076)	(21.50)%
股本	1,441,851	1,319,723	122,128	9.25%
資本公積	949,023	807,149	141,874	17.58%
保留盈餘	1,609,221	819,550	789,671	96.35%
其他權益	(110,053)	(414,386)	304,333	(73.44)%
庫藏股票	—	—	—	—
非控制權益	5,131	4,662	469	10.06%
權益總額	3,895,173	2,536,698	1,358,475	53.55%
1. 重大變動說明： <ul style="list-style-type: none"> (1) 不動產、廠房及設備減少，主係因 111 年度出售美國子公司 UNC 倉庫所致。 (2) 非流動負債減少，主係因 111 年度長期借款減少所致。 (3) 負債總額減少，主係因 111 年度長短期借款減少所致。 (4) 保留盈餘增加，主係因 111 年度稅後淨利增加所致。 (5) 其他權益增加，主係因 111 年度累計換算調整數增加所致。 (6) 權益總額增加，主係因 111 年度稅後淨利增加所致。 2. 因應計畫：上述變動對本公司並無重大影響。				

二、財務績效檢討分析

(一)經營結果比較分析

單位：新台幣千元

項目 \ 年度	111 年度	110 年度	增(減)金額	變動比率
營業收入	11,670,625	12,446,928	(776,303)	(6.24)%
營業成本	9,383,808	9,814,429	(430,621)	(4.39)%
營業毛利	2,286,817	2,632,499	(345,682)	(13.13)%
營業費用	2,657,299	2,419,900	237,399	9.81%
營業利益	(370,482)	212,599	(583,081)	(274.26)%
營業外收入及支出	1,808,699	(80,215)	1,888,914	(2,354.81)%
稅前淨利	1,438,217	132,384	1,305,833	986.40%
所得稅費用	634,046	33,088	600,958	1816.24%
本期淨利	804,171	99,296	704,875	709.87%
本期其他綜合損益 (稅後淨額)	307,302	(72,927)	380,229	(521.38)%
本期綜合損益總額	1,111,473	26,369	1,085,104	4115.07%
重大變動說明： (1)營業利益減少，係因 111 年度銷貨成本及營業費用大幅增加所致。 (2)所得稅費用增加，係因 111 年度出售美國子公司 UNC 倉庫獲利增加所致。 (3)稅前淨利及本期淨利增加，係因 111 年度出售美國子公司 UNC 倉庫獲利所致。 (4)本期其他綜合損益(稅後淨額)增加，主係因 111 年度累計換算調整數增加所致。 (5)本期綜合損益總額增加，係因 111 年度本期淨利增加所致。				

(二)預期銷售數量及其依據，對公司未來財務業務之可能影響及因應計畫：

依本公司過去年度營業收入之歷史數據及參考各專業預測機構對電源線及網路線產業的預測，本公司預期未來一年度之銷售數量及營收仍將審慎樂觀。

三、現金流量分析

(一)最近二年度現金流量變動情形分析

單位：新台幣千元

項 目	111 年度	110 年度	增(減)金額	變動比率
營業活動淨現金流入(出)	1,436,857	(1,413,722)	2,850,579	(201.64)%
投資活動淨現金流入(出)	1,754,321	(207,136)	1,961,457	(946.94)%
籌資活動淨現金流入(出)	(1,878,179)	1,501,856	(3,380,035)	(225.06)%
說明： (1)營業活動：係因 111 年度應收帳款收現增加及存貨減少，致營運產生現金流入增加。 (2)投資活動：111 年度投資活動現金流入增加，主要係因 111 年度處分不動產價款增加所致。 (3)籌資活動：係因 111 年度長期借款減少，致 111 年度籌資活動現金流出增加。				

(二)未來一年現金流動性分析

單位：新台幣千元

期初現金 餘額	預計全年來 自營業活動 現金流入量	預計全年現 金流出量	預計現金 剩餘數額	預計現金不足之補救措施	
				投資計劃	融資計劃
452,061	521,300	(673,361)	300,000	0	0
流動性分析：全年來自營業活動之淨現金流入，主係因 112 年銷貨收入收現所致； 全年淨現金流出，主係支付原物料款項及償還銀行借款所致。					

四、最近年度重大資本支出對財務業務之影響：

本公司及子公司於 111 年度無重大資本支出。

五、最近年度轉投資政策及獲利或虧損之主要原因與其改善計畫及未來一年投資計畫：

1.最近年度轉投資獲利或虧損之主要原因、改善計畫及未來一年投資計畫

單位：新台幣千元

轉投資公司	最近年度 投資損益	政策	獲利或虧損 及主要原因	改善計畫
YFC-BONEAGLE ELECTRIC (B.V.)CO., LTD.	(39,249)	為轉投資菲律賓、大陸及美國所設立之控股公司	主係認列 YFC-BONEAGLE HOLDINGS (CAYMAN) CO., LTD.、EUROPOWER INTERNATIONAL LIMITED、UNIVERSAL NETWORK CORPORATION、MAX SYNERGY LIMITED、PREMIUM LINK ASIA LTD.、YFC-BONEAGLE INTERNATIONAL,INC.及 BESZIN COPORATION INC.之損益。	不適用
BESTLINK NETWARE, INC.	12,282	經營貿易業務	營運穩定持續獲利。	不適用
UNC INVESTMENT & DEVELOPMENT INC.	1,319,471	經營不動產投資 業務	營運穩定持續獲利。	不適用
PREMIUM-LINE KSI GMBH	(6,484)	經營貿易業務	主係因尚未達經濟規模，致產生虧損。	持續拓展業務，擴大客戶訂單。
MONOPRICE HOLDINGS, INC.	(321,831)	為轉投資美國所 設立之控股公司	主係認列 MONOPRICE, INC.之損益。	不適用
PREMIUM-LINE SYSTEMS GMBH	0	經營貿易業務	無此情事。	不適用
YUE FONG COMPANY LIMITED	(4,441)	經營貿易業務	為拓展東南亞市場，於 109 年 2 月成立，尚在營運初期支出投入階段	持續拓展業務，擴大客戶訂單。
歐力國際股份有限公司	16,580	經營貿易業務	營運穩定持續獲利。	不適用
YFC-BONEAGLE HOLDINGS (CAYMAN) CO., LTD.	(100,836)	為轉投資大陸及 美國所設立之控 股公司	主係認列 PRIME WIRE & CABLE, INC.之損益。	不適用
EUROPOWER INTERNATIONAL LIMITED	(24,123)	經營貿易業務	係自 108 起已將訂單轉由台灣岳豐 母公司接單。	後續相關營運支出 將一併轉由台灣岳 豐母公司支應。
UNIVERSAL NETWORK CORPORATION	110,826	為轉投資大陸所 設立之控股公司	主係認列無錫國豐電子科技有限公 司之損益。	不適用
MAX SYNERGY LIMITED	1,875	為轉投資大陸所 設立之控股公司	無此情事。	不適用
PREMIUM LINE ASIA LTD.	67	經營貿易業務	無此情事。	不適用
YFC-BONEAGLE INTERNATIONAL,INC.	11,087	經營貿易業務	營運穩定持續獲利。	不適用

轉投資公司	最近年度投資損益	政策	獲利或虧損及主要原因	改善計畫
YFC DEVELOPMENT CORPORATION	0	經營不動產投資業務	無此情事。	不適用
YFC BONEAGLE ELECTRONIC TECHNOLOGY PHILS.	(26,932)	各種電線電纜電源線連插頭插座之生產及銷售	係 110 才正式營運，尚在營運初期支出投入階段，未達規模經濟。	持續拓展業務，擴大客戶訂單。
BESZIN COPORATION INC.	33	經營貿易業務	主係匯率變動致使產生損益。	不適用
PRIME WIRE & CABLE, INC.	(54,222)	電源線及電源線組、網路綜合佈線系統之銷售	主係國際海運費大幅上漲疊加中美貿易戰關稅持續影響，售價無法即時反映，導致暫時性虧損。	調整產品售價以反映成本上漲，改善銷貨毛利率。
TAIPIN CIRCULATING ENTERPRISE CO., LTD.	—	為轉投資大陸所設立之控股公司	無此情事。	不適用
MONOPRICE, INC.	(321,831)	經營貿易業務	主係國際海運費大幅上漲疊加中美貿易戰關稅持續影響，售價無法即時反映，導致暫時性虧損。	調整產品售價以反映成本上漲，改善銷貨毛利率。
東莞岳豐電子科技有限公司	(51,590)	各種電線、電纜、電線插頭、插座之生產及銷售	係因產量縮減，將部分產量移往菲律賓賓工廠所致。	調整產品售價及持續改善產品生產製程。
無錫國豐電子科技有限公司	112,348	高速寬頻區域通訊網路等之生產及銷售	營運穩定持續獲利。	不適用
郴州岳豐電子有限公司	4,242	加工和銷售網路通訊產品、網路線等	營運穩定持續獲利。	不適用
岳豐國際貿易(無錫)有限公司	0	電子計算機軟硬件、網路設備及電子產品等	本公司於 110 年 8 月底處分該子公司。	不適用

2. 未來一年投資計畫：本公司預估未來一年尚無重大投資計畫。

六、最近年度及截至年報刊印日止風險事項之分析評估

(一)風險管理之組織架構

董事會全權負責成立及監督本公司之風險管理架構。董事會係授權各部門控管，主要以營業部門及財會部門控管其銷售及財務方面之風險，以負責發展及控管本公司之風險管理政策，並定期向董事長及執行長呈報其運作，有必要則需向董事會報告。

本公司之風險管理政策之建置係為辨認及分析本公司所面臨之風險，及設定適當風險限額及控制，並監督風險及風險限額之遵循。風險管理政策及系統係定期覆核以反映市場情況及合併公司運作之變化。本公司透過宣導、管理準則及作業程序，以發展有紀律且具建設性之控制環境，使所有員工了解其角色及義務。

本公司各項業務風險之管理，主要依據本公司內部控制規範，各項作業活動風險之評估由各相關部門負責衡量並依風險重要性呈報上級主管，稽核單位需針對各項作業所可能造成之風險加以複核，據以擬訂實施風險導向之稽核計畫，各主要部門負責之相關作業風險評估範圍分述如下：

總經理室：負責經營決策規劃，評估中、長期投資效益，以降低策略性風險。

財 會 部：配合公司之整體營運，有效掌握財務會計管理之流程及方法，負責公司之資金管理並建立避險機制、內部控制制度之修訂與推動，確保其持續有效地執行，達成營運效果及財務報導之可靠性與相關法令之遵行，以降低財務會計面之相關風險。

營 業 部：掌握客戶需求與行銷策略、拓展業務、推廣產品、持續開發新客戶及新市場，以降低業務營運面之相關風險。

資 訊 部：負責網路資訊安全控管與防護、公司資料庫保存、ERP 系統正常運作、制定個人資料保護管理辦法，依此辦法成立個人資料保護推動執行委員會，以降低資訊面之相關風險。

(二)風險因素之影響及未來因應措施：

1. 利率變動影響

本公司及子公司 110 年度及 111 年度之利息費用分別為 103,727 千元及 160,868 千元，占各年度營業收入之比率分別為 0.83% 及 1.38%。在因應利率變動措施方面，本公司及子公司係指定專人隨市場利率變動情況評估銀行借款利率，並與銀行密切聯繫，隨時評估資本市場及貨幣市場利率，並在適當時機運用各項財務工具（如發行可轉換公司債或現金增資）以取得較優惠借款利率，降低利率變動之風險，故預期利率變動不致對公司損益產生重大之風險。

2. 匯率變動影響

本公司及子公司 110 年度及 111 年度之外幣兌換淨(損)益分別為(23,537)千元及 58,799 千元，擬就匯率變動之未來因應措施說明如下：

(1)財務單位與往來金融機構之外匯部門保持密切聯繫，隨時蒐集匯率變化之相關資訊，充分掌握國內外匯率走勢與變化資訊，並及時採取相關有利之因應措施，以降低匯率變動所產生之負面影響。

(2)本公司及子公司之產品銷售以外銷為主，111 年度外銷銷貨收入佔總營收 97.43%，主要銷售報價收款係以美元報價及收款，美元部位除採應收帳款與應付帳款相抵的自然避險方式來規避匯率波動的風險外，當發生短期不平衡時，係藉由以即時匯率買進或賣出外幣，以確保淨曝險部位保持在可接受水準。

(3)外匯資金需求保留外幣部位於外幣存款帳戶，視匯率變動情形，適時調整外匯持有部位，以降低匯率變動之影響。

(4)對客戶報價時，考量匯率變動可能造成之影響，採取較穩健之匯率作為報價基礎，使匯率波動對已接單之利益影響程度降至最低。

3. 通貨膨脹方面

因本公司及子公司主要原料銅及 PVC 受國際價格影響，對本公司成本及獲利有一定影響，因此除和供應商簽訂長期合約穩定供貨來源外，對於三個月期以上訂單，公司以鎖定期貨銅價的方式對客戶報價，並同時採穩健保守原則，請主要銅供應商以不同交期方式備料。

4.未來因應措施

為因應利率及匯率變動，與往來銀行保持密切聯繫，掌握市場變動的趨勢，加以審慎評估，以作為交易之參考依據。此外，業務單位在向客戶報價前，先行對未來之匯率走勢及影響匯率之因素做綜合的考量與評估，以決定適當且合理之業務報價，以避免因匯率的變動對本公司及子公司的營收及獲利產生不利之影響。

(三)從事高風險、高槓桿投資、資金貸與他人、背書保證及衍生性商品交易之政策、獲利或虧損之主要原因及未來因應措施：

1. 本公司及子公司基於穩健原則及務實之經營理念，除專注於本公司事業之領域外，本公司及子公司並未從事高風險、高槓桿投資。
2. 本公司及子公司從事衍生性商品交易係依據「取得或處分資產處理程序」及「從事衍生性金融商品交易處理程序」辦理，從事之衍生性商品交易係為規避營業活動暴露之匯率風險，並非投機性操作，亦未產生重大匯兌損益。
3. 本公司及子公司業經董事會通過訂定「資金貸與他人作業程序」，且111年度及截至年報刊印日止，本公司及子公司業依相關辦法規定作業及辦理公告事宜。
4. 本公司及子公司業經董事會通過訂定「背書保證作業管理辦法」，且111年度及截至年報刊印日止，背書保證之內容主係本公司為100%持股之子公司及100%持股之子公司間因向銀行融資而背書保證，未有為他人背書保證情形，並依相關辦法規定辦理公告作業。

(四)未來研發計畫及預計投入之研發費用：

1. 網路線材與資電類產品：

單位：新台幣千元

研發計畫	目前進度	預計須再投入之研發費用	預計完成量產時間	未來影響研發成功之主要因素
Cat. 8 S/FTP SLD Data Center Cable 認證 LSOH ETL CHANNEL& PERMANENT LINK 認證	1. 改善成品在高頻衰減特性。 2. 生產時, 鋁箔包覆導模角度些微刮傷鋁箔, 擬改善鋁箔包覆治具(基座)後重新製樣。	100	2023/Q1	連接器與線材產品特性適配性
CPR 認證線材 CE 轉換 UKCA 認證(4 個規格)	線規 Efectis-UK 申請與廠驗驗證	320	2023/06	英國脫歐法規變動
EN 50575 CPR CLASS C&B2ca 線規維護(11 個規格)	1. 線規 3P/Efectis 驗證維護 2. 新線規開發認證測試申請	1,500	2023/11	歐規新法令與供應商配合開發，營業客戶需求
EN 50575 CPR 線規申請(無錫廠) 1. CPR Class Eca & Dca (System 3) 2. CPR Class Cca & B2ca (System 1+)	1. CPR Class Eca & Dca 完成 CAT. 6 & CAT. 5E UTP 認證，CAT. 5E SF/UTP & F/UTP 樣品預計 1/12 完成。 2. CPR Class Cca & B2ca 材料評估中	1. 1,200 2. 3,000	1. 2023/02 2. 2023/12	材料選用與 EN50399 測試與認證
網路線嚴苛環境使用之戶外用線與認證	UL444/UL758 測試中	1,066	2023/04	材料特性與戶外耐候測試
開發符合 Lan CM 等級 PVC 線材新料 - Cat. 6 UTP 系列線材	新料押出測試送樣	80	2023/Q2	符合國際電測最低標準要求
Lan CMP 等級 PVC 線材新結構 - Cat. 6 UTP&FTP 與 Cat. 6A UTP 系列線材	結構用料評估中	410	2023/Q4	符合國際電測最低標準要求

研發計畫	目前進度	預計須再投入之研發費用	預計完成量產時間	未來影響研發成功之主要因素
Lan CMR 等級 PVC 線材新結構與新料 - Cat. 6/Cat. 5e UTP 與 Cat. 6A UTP 系列線材	結構用料評估中	300	2023/Q3	符合國際電測最低標準要求
Lan PVC/LSOH 線材新結構與新料開發改良 - Cat. 6A Shielded 系列線材	結構用料評估中	125	2023/Q3	符合國際電測最低標準要求
Lan PVC/LSOH 線材新結構與新料開發改良 - Cat. 6A UTP 線材專利結構	1. 新包裝材料開發與設計中 2. 資料研讀分析與結構分析	176	2023/Q2	專利技術
材料在地化供應 5G 發泡絕緣材料開發應用-物理發泡	材料規格資料評估中並開出試作條件	300	2023/Q4	合作廠商配合材料發泡技術
PVC UL CM 新料膠粒開發(無錫)	樣品製作中	550	2023/04	產品認證
網絡線產品認證-菲律賓廠	樣品製作中	1,200	2023/03	產品認證
支持 POE CAT. 6/6A 屏蔽/非屏蔽連接器	材料評估中	30	2023/Q2	產品升級
CAT. 6A Toolless RJ45 Plug 連接器	材料評估中	50	2023/Q2	產品升級

2. 3C 線材與線組加工類產品：

研發計畫	目前進度	預計須再投入之研發費用	預計完成量產時間	未來影響研發成功之主要因素
UL758 UL10269\UL11627\UL3817 認證	規格評估中	806	2023/09	產品認證
RG174 同軸線 UL CM 認證	已取得報告與證書	200	2023/02	產品認證
光伏儲能充電電池戶外防水	評估中	1,295	2023/Q2	產品成本
PV1-F 太陽能板連接光伏延長線	評估中	86	2023/Q3	產品成本

3. 電源線與電源線組類產品：

研發計畫	目前進度	預計須再投入之研發費用	預計完成量產時間	未來影響研發成功之主要因素
帶有彈簧式網尾 SR 的美規延長線	與 Prime 結構討論中	301	2022/07	結構認證及功能驗證
一轉二插座的美規延長線	與 Prime 結構討論中	301	2022/09	結構認證及功能驗證
IEC C13 帶鎖專利插頭	產品結構設計完成，市場評估資料收集中	860	2022/05	功能驗證
歐規&大洋洲線材 NSW+CE 認證	樣品已寄給 DEKRA 實驗室測試	675	2023/03	產品認證
歐規無鹵線材 VDE 認證 H03Z1Z1H2-F H03Z1Z1-F H05Z1Z1H2-F H05Z1Z1-F	樣品料備料中-銅導體及 LSOH 料已到公司，開始芯押製樣	3,150	2023/06	產品認證
SJTW \SJTOW\SJEOW SJE00W UL 增加-50 °C 認證	材料評估中	1,197	2023/09	產品認證
美規 3 插 LED 照明公插/母插, 戶外防水	客戶端預計 2023Q4 銷售此款產品	1,555	2023/Q4	產品認證及單價

(五)國內外重要政策及法律變動對公司財務業務之影響及因應措施：

本公司及子公司隨時注意國內外重要政策及法律變動之情形，並適時主動提出因應措施，最近年度及截至年報刊印日止，本公司並未受到國內外重要政策及法律變動而有影響財務業務之重大情事。

(六)科技改變(包括資通安全風險)及產業變化對公司財務業務之影響及因應措施：

環保之產品、無線通訊的世界為未來之趨勢，且產業上、下游整合之情況愈來愈多，本公司及子公司將以產品技術及品質之優勢，配合產業整合並尋求與國內、外大廠策略聯盟的機會，創造公司的最大利潤。

為落實資安管理，公司訂有內部控制制度。並由集團總管理部所隸屬資訊部，負責統籌並執行資訊安全政策，宣導資訊安全訊息，提升員工資安意識，蒐集及改進組織資訊安全管理系統等。

(七)企業形象改變對企業危機管理之影響及因應措施：

本公司及子公司秉持者穩健踏實之原則，企業形象良好，藉由進入資本市場，吸引更多優秀人才進入本公司及子公司服務，厚植經營團隊實力，再將經營成果回饋股東大眾，盡企業應有之社會責任，因此並無危及企業形象之情事發生，且無產生企業危機之風險。

(八)進行併購之預期效益、可能風險及因應措施：

最近年度及截至公開說明書刊印日止，本公司及子公司並無併購計畫。

(九)擴充廠房之預期效益、可能風險及因應措施：

最近年度及截至公開說明書刊印日止，本公司及子公司並無擴充廠房之計畫。

(十)進貨或銷貨集中所面臨之風險及因應措施：

1. 解決進貨過於集中風險：本公司及子公司尋找多家評比優良之供應商，一方面確保原物料品質，另一方面可減少供貨短缺或貨源中斷之危機。

2. 解決銷貨過於集中風險：本公司及子公司主要銷貨對象係以國際大廠為主，並散佈全球歐美、亞洲等地，雙方交易合作往來密切且關係良好。然本公司及子公司除持續穩固既有客源外，亦積極拓展開發新客源，以分散銷貨集中之風險。

(十一)董事、監察人或持股超過百分之十之大股東，股權之大量移轉或更換對公司之影響、風險及因應措施：

最近年度及截至年報刊印日止，本公司董事、監察人或持股超過10%之大股東，並無股權之大量移轉或更換之情事。

(十二)經營權之改變對公司之影響、風險及因應措施：

本公司最近年度及截至年報刊印日止，未有經營權改變之情事。

(十三)本公司及本公司董事、監察人、總經理、實質負責人、持股比例超過百分之十之大股東及從屬公司，已判決確定或尚在繫屬中之訴訟、非訟或行政爭訟事件，其結果可能對公司股東權益或證券價格有重大影響者：無。

(十四)其他重要風險及因應措施：無。

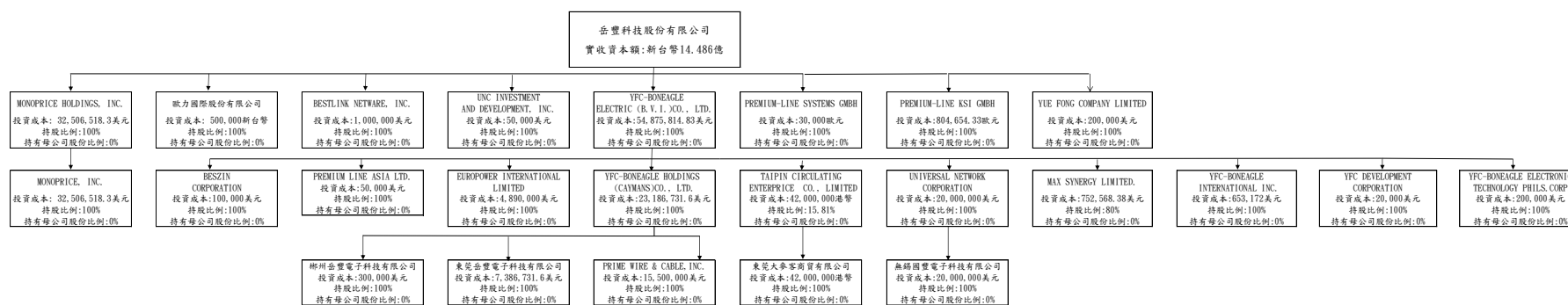
七、其他重要事項：無。

捌、特別記載事項

一、關係企業相關資料

(一)關係企業組織圖

岳豐科技股份有限公司
關係企業組織圖



(二)關係企業基本資料

單位：新台幣千元

企業名稱	設立日期	主要營業或生產項目	實收資本額	地址
YFC-BONEAGLE ELECTRIC (B. V. I.) CO., LTD.	88.08.31	為轉投資大陸及美國所設立之控股公司	\$ 1,794,633 (美金54,876千元)	P. O. BOX 957, OFFSHORE INCORPORATION CENTRE, ROAD TOWN, TORTOLA, BRITISH VIRGIN ISLANDS
BESTLINK NETWARE, INC.	93.04.22	經營貿易業務	31,393 (美金1,000千元)	16200 CARMENITA ROAD, CERRITOS, CA 90703
UNC INVESTMENT & DEVELOPMENT, INC.	102.02.20	經營不動產投資業務	1,496 (美金50千元)	16200 CARMENITA ROAD, CERRITOS, CA 90703
PREMIUM-LINE KSI GMBH	105.08.11	經營貿易業務	28,193 (歐元600千元)	Richard-Strauss-Straße 39, A-1230 Wien, Austria
MONOPRICE HOLDINGS, INC.	105.11.18	為轉投資美國所設立之控股公司	1,031,853 (美金32,507千元)	11701 6th Street, Rancho Cucamonga, CA 91730
PREMIUM-LINE SYSTEMS GMBH	107.03.19	經營貿易業務	1,077 (歐元30千元)	Rosenheimer Str. 89, 83064 Raubling
YUE FONG COMPANY LIMITED	109.01.13	經營貿易業務	5,989 (美金200千元)	NO.146/2/28, Road 30, Ward 6, Go Vap District, Ho Chi Minh City
歐力國際股份有限公司	110.05.03	經營貿易業務	500	NO12-9, 130th LANE. SECTION 2, CHUNG SHAN E, ROAD, HSINWU, TAOYUAN
YFC-BONEAGLE HOLDINGS (CAYMANS) CO., LTD.	89.03.29	為轉投資大陸及美國所設立之控股公司	752,008 (美金22,807千元)	HUNTLAW BUILDING, P. O. BOX 2804, GEORGE TOWN, GRAND CAYMAN, CAYMAN ISLANDS
EUROPOWER INTERNATIONAL LIMITED	90.11.16	經營貿易業務	161,778 (美金4,890千元)	P. O. BOX 957, OFFSHORE INCORPORATION CENTRE, ROAD TOWN, TORTOLA, BRITISH VIRGIN ISLANDS
UNIVERSAL NETWORK CORPORATION	91.05.07	為轉投資大陸所設立之控股公司	646,459 (美金20,000千元)	OFFSHORE CHAMBERS P. O. BOX 217. APIA . SAMOA
MAX SYNERGY LIMITED	99.05.21	為轉投資大陸所設立之控股公司	31,032 (美金1,000千元)	OFFSHORE CHAMBERS P. O. BOX 217. APIA. SAMOA
PREMIUM LINE ASIA LTD.	99.12.29	經營貿易業務	1,472 (美金50千元)	Offshore Chambers, P. O. Box 217, Apia, Samoa
YFC-BONEAGLE INTERNATIONAL, INC.	106.08.20	經營貿易業務	18,558 (美金653千元)	Room 501, NO.1579 F. Benitez Street, Ermita, Manila Philippines

企業名稱	設立日期	主要營業或生產項目	實收資本額	地址
BESZIN CORPORATION INC.	107.07.31	經營貿易業務	3,085 (美金100千元)	廣東省東莞市石碣鎮涌口工業區
YFC DEVELOPMENT CORPORATION	109.05.27	經營不動產投資業務	608 (美金20千元)	LOT 1-4, BLOCK 15, HERMOSA ECOZONE INDUSTRIAL PARK, Palihan, HERMOSA, REGION III, BATAAN, Philippines
YFC BONEAGLE ELECTRONIC TECHNOLOGY PHILS. CORPORATION	109.05.21	各種電線電纜電源線連插頭插座、網路通訊產品及網路線等之生產及銷售	6,170 (美金200千元)	LOT 1-4, BLOCK 15, HERMOSA ECOZONE INDUSTRIAL PARK, Palihan, HERMOSA, REGION III, BATAAN, Philippines
MONOPRICE, INC.	105.11.18	經營貿易業務	1,031,853 (美金32,507千元)	11701 6th Street, Rancho Cucamonga, CA 91730
PRIME WIRE & CABLE, INC.	70.10.29	電源線及電源線組、網路綜合佈線系統之銷售	511,700 (美金15,500千元)	280 Machlin Court, City of Industry, CA 91789-3026
東莞岳豐電子科技有限公司	90.06.01	區域通訊網路線材、電腦週邊產品、3C 電源線及線材加工、插座、網路通訊產品	241,998 (美金7,387千元)	廣東省東莞市石碣鎮涌口工業區
郴州岳豐電子有限公司	99.05.20	加工和銷售網路通訊產品、網路線等	9,593 (美金300千元)	廣東省郴州市桂陽縣工業園區
無錫國豐電子科技有限公司	92.04.24	高速寬頻區域通訊網路設備、光電元件、光通訊傳輸收發模組、電腦周邊傳輸設備、高傳輸電源線組、寬頻區域通訊網路系統設計	646,459 (美金20,000千元)	江蘇省無錫市錫山區友誼北路315號

(三)推定為有控制與從屬關係者其相同股東資料：無

(四)關係企業董事、監察人及總經理資料：

單位：新台幣千元

企業名稱	職 稱	姓名或代表人	持 有 股 份	
			股數／出資額	持股比例(%) ／出資比例
YFC-BONEAGLE ELECTRIC (B. V. I.) CO., LTD.	董事長	葉春榮	\$ 1,794,633 (美金 54,876 千元)	100.00
BESTLINK NETWARE, INC.	董事長	林森福	31,393 (美金 1,000 千元)	100.00
UNC INVESTMENT & DEVELOPMENT, INC.	董事長	林森福	1,496 (美金 50 千元)	100.00
PREMIUM-LINE KSI GMBH	董事長	葉春榮	28,193 (歐元600千元)	100.00
PREMIUM-LINE SYSTEMS GMBH	董事長	葉春榮	1,077 (歐元30千元)	100.00
YUE FONG COMPANY LIMITED	董事長	黃全興	5,989 (美金200千元)	100.00
歐力國際股份有限公司	董事長	葉春榮	500	100.00
MONOPRICE HOLDINGS, INC.	董事長 董 事	林森福 謝忠熹、蔡瑞華	1,031,853 (美金32,507千元)	100.00
YFC-BONEAGLE HOLDINGS (CAYMANS) CO., LTD.	董事長	葉春榮	752,008 (美金 22,807 千元)	100.00
EUROPOWER INTERNATIONAL LIMITED	董事長	葉春榮	161,778 (美金 4,890 千元)	100.00
UNIVERSAL NETWORK CORPORATION	董事長	葉春榮	646,459 (美金 20,000 千元)	100.00
MAX SYNERGY LIMITED	董事長	林森福	23,392 (美金 753 千元)	80.00
PREMIUM LINE ASIA LTD.	董事長	葉春榮	1,472 (美金 50 千元)	100.00
YFC-BONEAGLE INTERNATIONAL, INC.	董事長	顧英明	18,558 (美金 653 千元)	100.00

企業名稱	職 稱	姓名或代表人	持 有 股 份	
			股數／出資額	持股比例(%) ／出資比例
BESZIN CORPORATION INC.	董事長	林森福	3,085 (美金 100 千元)	100.00
YFC DEVELOPMENT CORPORATION	董事長	顧英明	608 (美金 20 千元)	100.00
YFC BONEAGLE ELECTRONIC TECHNOLOGY PHILS. CORPORATION	董事長	顧英明	6,170 (美金 200 千元)	100.00
MONOPRICE, INC.	董事長 董 事	林森福 謝忠熹、蔡瑞華	1,031,853 (美金 32,507 千元)	100.00
PRIME WIRE & CABLE, INC.	董事長 董 事	張榮光 林森福	511,700 (美金 15,500 千元)	100.00
東莞岳豐電子科技有限公司	董事長 董 事	葉春榮 林森福、張榮光	241,998 (美金 7,387 千元)	100.00
郴州岳豐電子有限公司	董事長 董 事	林森福 華軒緯、傅耀鈞	9,593 (美金 300 千元)	100.00
無錫國豐電子科技有限公司	董事長 董 事	林森福 謝其烘、張榮光	646,459 (美金 20,000 千元)	100.00

(五)關係企業營運概況：

單位：新台幣千元

企業名稱	資本額	資產總額	負債總額	淨值	營業收入	營業(損)益	本期(損)益 (稅後)	每股盈餘 (元)(稅後)
YFC-BONEAGLE ELECTRIC CO., LTD.	1,441,851	8,321,194	4,431,154	3,890,042	4,773,332	(93,388)	803,702	5.87
YFC-BONEAGLE ELECTRIC (B.V.I.) CO., LTD.	1,794,633	3,426,779	0	3,426,779	0	(10,016)	(17,139)	—
BESTLINK NETWARE, INC.	31,393	190,692	134,488	56,204	426,223	7,702	12,282	—
UNC INVESTMENT & DEVELOPMENT, INC.	1,496	1,561,274	146,075	1,415,199	26,622	(80,398)	1,319,471	—
PREMIUM-LINE KSI GMBH	28,193	55,201	112,317	(57,116)	70,600	(5,786)	(6,484)	—
MONOPRICE HOLDINGS, INC.	1,031,853	3,038,808	2,216,947	821,861	0	0	(321,831)	—
YUE FONG COMPANY LIMITED	5,989	28,960	37,542	(8,582)	21,736	(2,979)	(4,441)	—
歐力國際股份有限公司	500	631,877	606,616	25,261	772,428	25,644	16,580	—
PREMIUM-LINE SYSTEMS GMBH	1,077	0	0	0	0	0	0	—
YFC-BONEAGLE HOLDINGS (CAYMANS) CO., LTD.	752,008	1,432,081	38,633	1,393,448	0	(5)	(100,836)	—
EUROPOWER INTERNATIONAL LIMITED	161,778	801,132	295	800,837	0	(19,401)	(24,123)	—
UNIVERSAL NETWORK CORPORATION	646,459	658,110	1,370	656,740	0	(1,888)	110,826	—
MAX SYNERGY LIMITED	23,392	25,656	0	25,656	0	0	1,875	—
PREMIUM LINE ASIA, LTD.	1,472	1,087	511	576	0	(4)	67	—
YFC-BONEAGLE INTERNATIONAL, INC.	5,840	214,208	214,964	(756)	130,878	13,430	11,807	—
YFC DEVELOPMENT CORPORATION	608	81,488	80,943	545	0	0	0	—
YFC BONEAGLE ELECTRONIC TECHNOLOGY PHILS. CORPORATION	6,170	492,237	572,622	(80,385)	551,661	(9,280)	(26,932)	—
BESZIN CORPORATION INC.	3,085	14,183	0	14,183	0	0	33	—
MONOPRICE, INC.	1,031,853	3,038,808	2,216,947	821,861	3,788,253	(74,709)	(321,831)	—
PRIME WIRE & CABLE, INC.	511,700	2,057,556	1,009,793	1,047,763	2,961,837	(67,507)	(54,222)	—
東莞岳豐電子科技有限公司	241,998	370,784	51,985	318,799	604,113	(60,686)	(51,590)	—
郴州岳豐電子有限公司	9,593	1,673	1,546	127	2,773	4,214	4,242	—
無錫國豐電子科技有限公司	646,459	1,323,635	670,014	653,621	2,447,671	143,050	112,348	—

- 二、最近年度及截至年報刊印日止，私募有價證券辦理情形：無。
- 三、最近年度及截至年報刊印日止子公司持有或處分本公司股票情形：無。
- 四、最近年度及截至年報刊印日止，發生對股東權益或證券價格有重大影響之事項：無。
- 五、其他必要補充說明事項：無。

岳豐科技股份有限公司

董事長：嘉榮投資有限公司

代表人：葉春榮