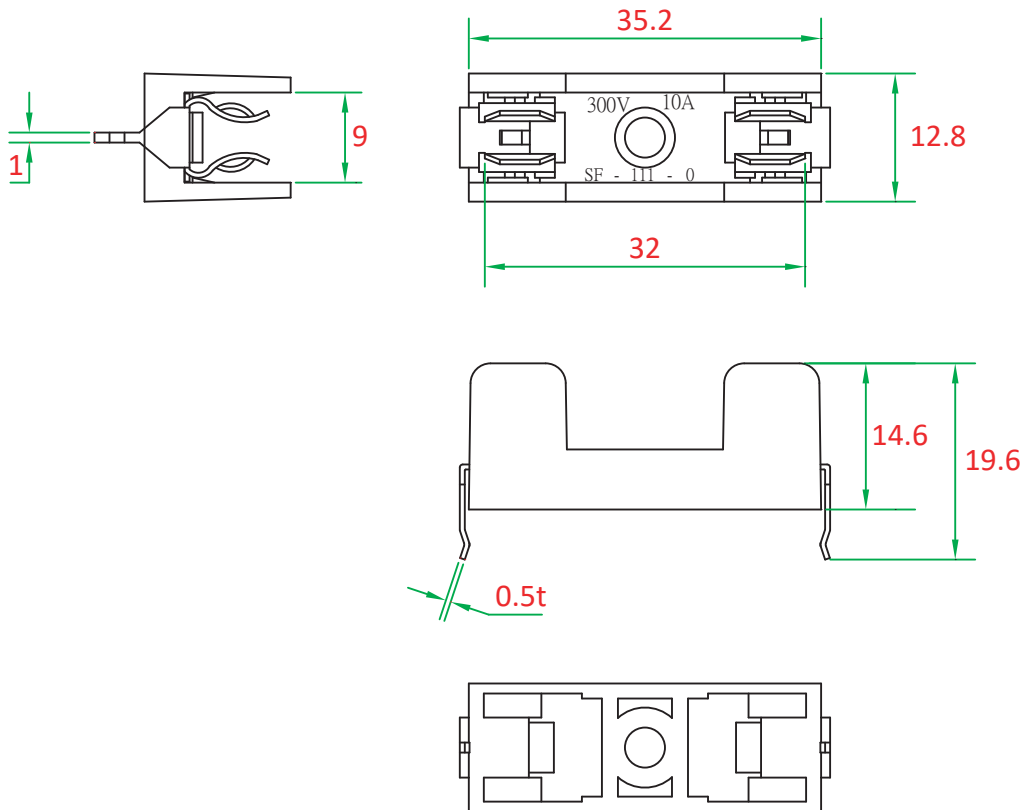
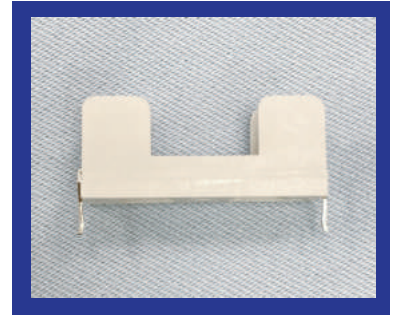
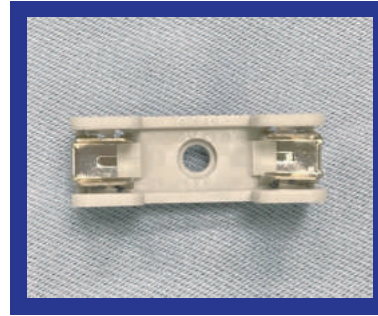
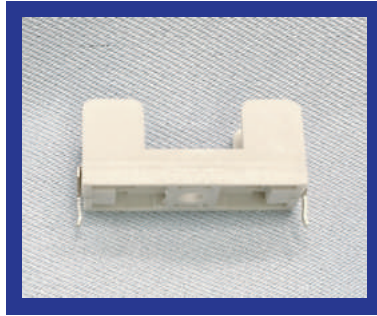
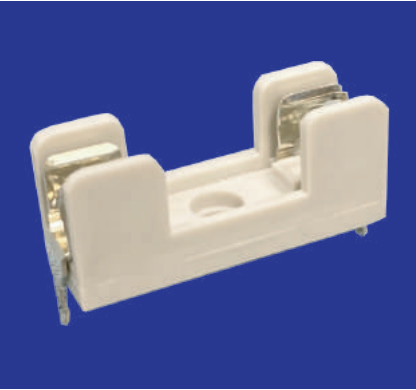


-Relay Socket Series-

S F - 1 1 1 - 0

臥式保險絲座



產品資訊 Products Information



一般特性 / General characteristics

耐壓強度 Dielectric strength	2000V/AC 1Min
絕緣強度 Insulation resistance	DC 500V $\geq 500M\Omega$
接點最大負載 Maximum loads rating	額定電壓 Voltage rating →300V AC
	額定電流 Current rating →10 Amp
熱變形溫度(HDT) Heat Deflection Temperature	100°C / 212°F
燃燒性 Flammability ratings	UL-94V2

主要材質 / Material

本體 Body	工業塑膠 PA66 (Industrial Plastic)
導體 Conductor	磷銅 C5191 (Phosphor bronze)

其他 / Other

重量 Weight	4 ± 1g
包裝 Packing	100 pcs per bag
適用保險絲 Applicable Fuse	台灣Taiwan →6 x 30mm(Glass)
通過認證 Certification	RoHS(需訂製)