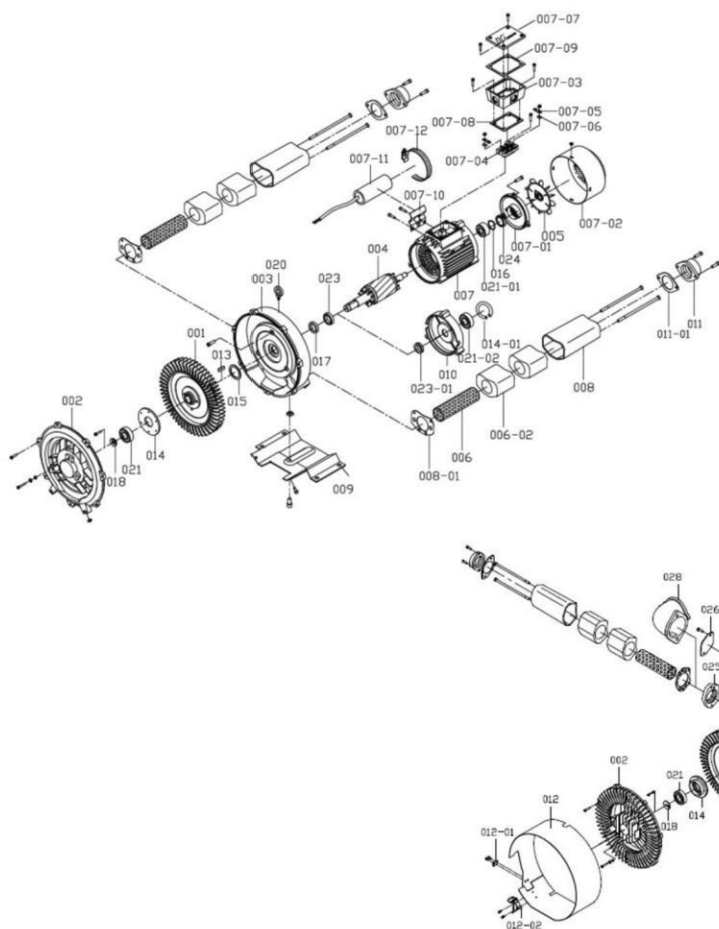


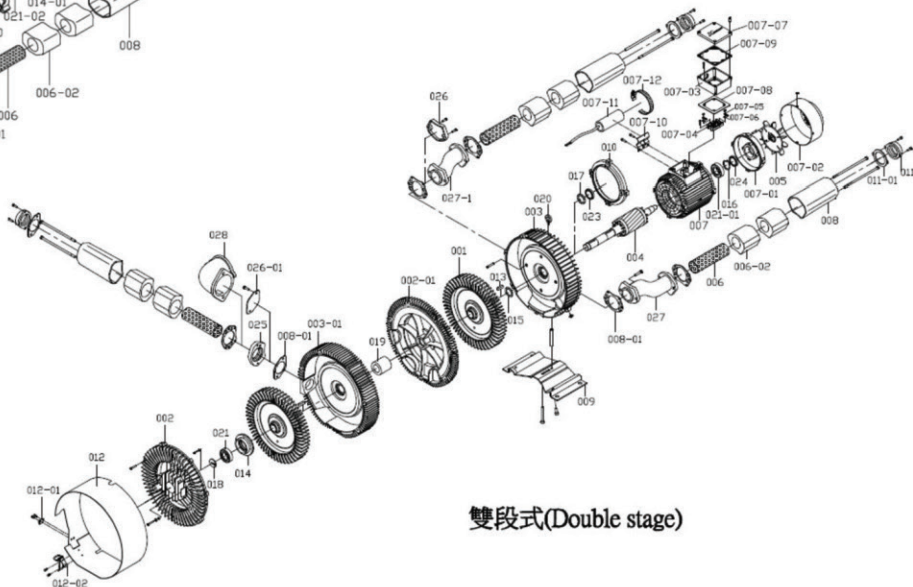


鼓風機之零件圖(Parts Illustration)

單段式(Single)



雙段式(Double stage)



編號 ITEM	零件名稱 PARTS NAME	編號 ITEM	零件名稱 PARTS NAME	編號 ITEM	零件名稱 PARTS NAME
001	風葉 Impeller	007-08	配線盒墊片 Terminal box washer	015	風葉墊片 Washer
002	風蓋 Compressor cover	007-09	配線盒蓋墊片 Terminal cover washer	016	波浪墊片 Ware washer
002-01	中風蓋 Middle compressor cover	007-10	電容器固定片 Capacitor washer	017	羊毛氈 Cotton seal
003	風桶 Compressor housing	007-11	電容器 Capacitor	018	前軸承墊片 Washer
003-01	中風桶 Middle compressor housing	007-12	管束 Steel clip	020	吊環 Bronze ring
004	轉子 Rotor	008	腳管 Silencer housing	021	前軸承 Front bearing
005	散熱葉 Fan	008-01	腳管墊片 Silencer washer	021-01	後軸承 Rear bearing
006	消音鐵網 Silencer mesh pipe	009	腳座 Mounting plate	021-02	前軸承 Front bearing
006-02	消音海綿 Silencer sponge	010	馬達中蓋 Middle motor cover	023	前軸封 Front oil seal
007	馬達 Motor	011	牙口 Inlet/outlet	023-01	軸封 VA-seal
007-01	馬達後蓋 Motor cover	011-01	牙口墊片 Inlet/outlet washer	024	後軸封 Rear oil seal
007-02	散熱鐵蓋 Fan cover	012	外觀鐵片 Protection steel skin	025	腳管固定座 Silencer socket
007-03	配線盒 Terminal box	012-01	上箱扣 Buckle (up)	026	出口封蓋 Outlet cover
007-04	配線端子 Wire socket	012-02	下箱扣 Buckle (down)	026-01	封蓋 Cover
007-05	銅片 Wire connection slice	013	鍵 Rotor pin	027	彎管 Extend pipe
007-06	壓板 Fixed slice	014	前軸承固定片 Bearing washer	027-1	彎管 Extend pipe
007-07	配線盒蓋 Terminal cover	014-01	軸承 C 型扣環 Bearing washer	028	90°彎管 90°extend pipe

* 訂購時請告知型號+零件編號 (例如:DG-600-26+002)

* Please notify model+parts item when you purchase.

*本公司保有設計變更之權利，恕不另行通知。

*We reserve the right to change the design without notice.