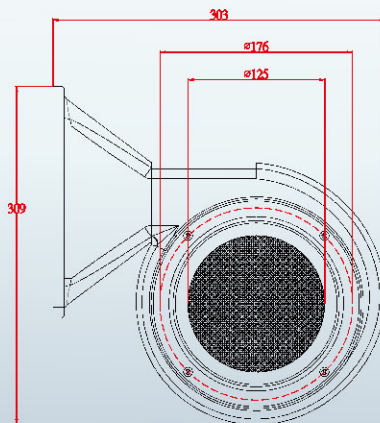
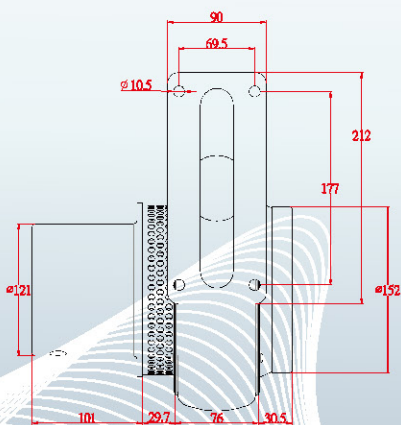
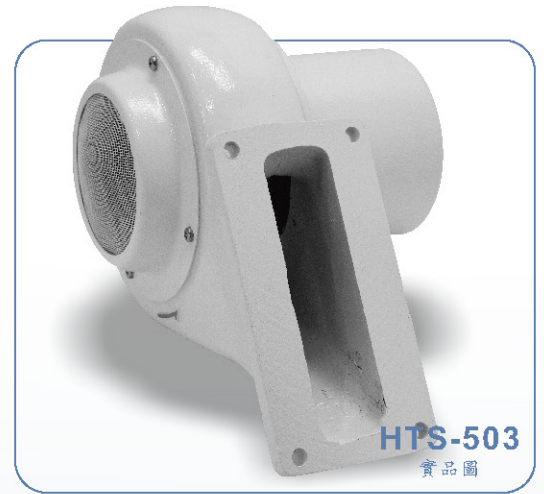
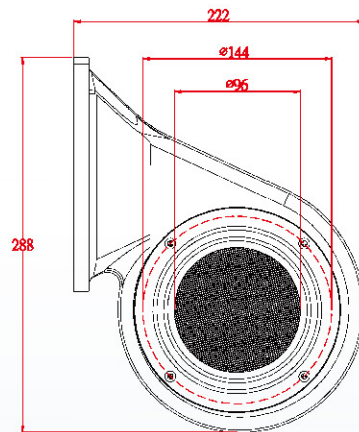
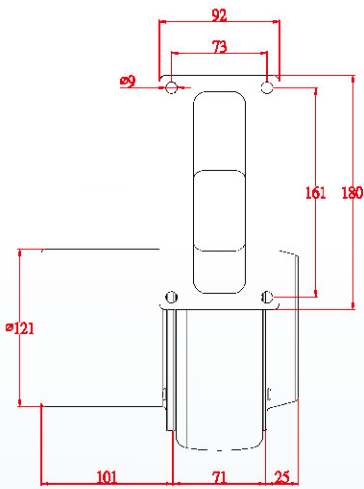
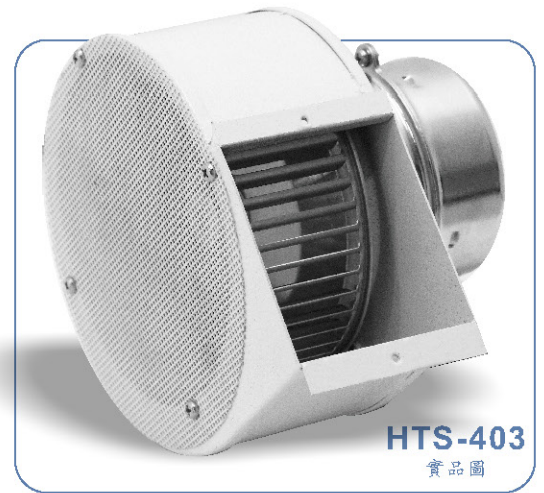
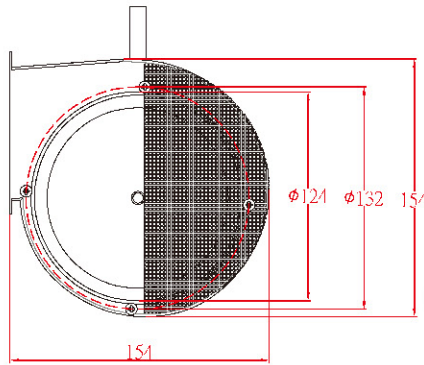
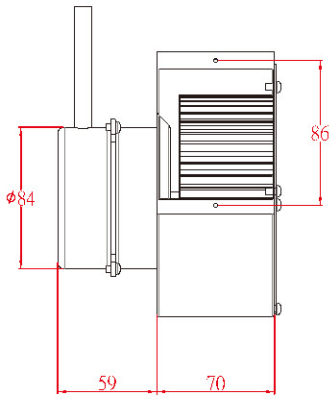
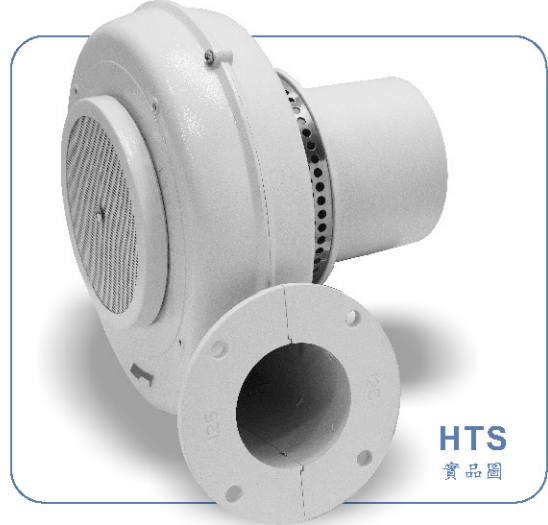
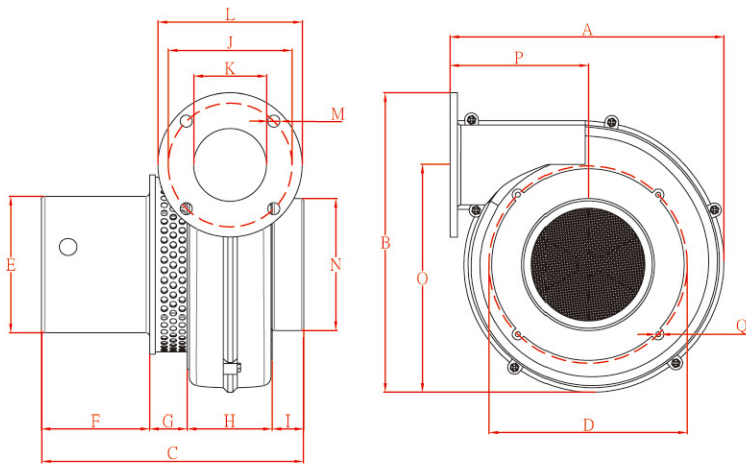


長方出口吹出式風車

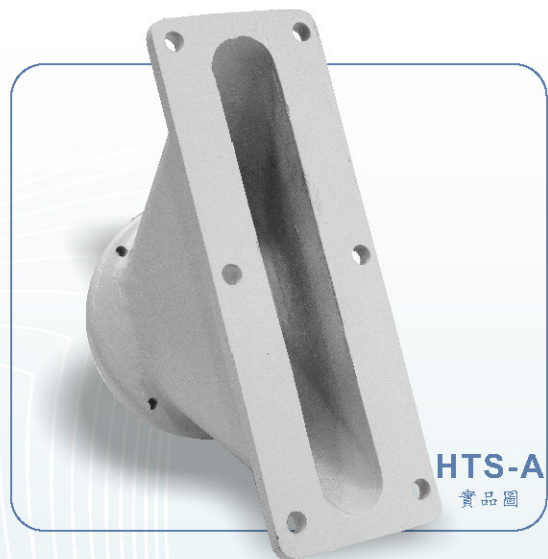
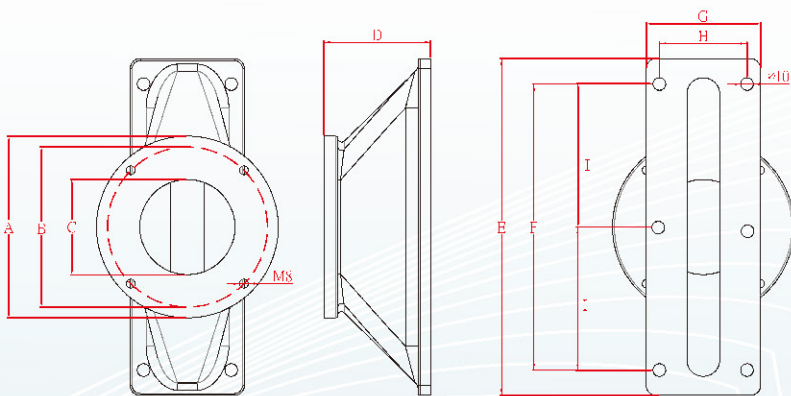




HTS-702 及 HTS-802 系列風車各部位尺寸表

單位: mm

| 規格 | A | B | C | D | E | F | G | H | I | J | K | L | M | N | O | P | Q |
|---------|-------|-----|-------|-----------|-----|----|----|-------|----|-----|-----|-----|-----|-----|-------|-----|----|
| HTS-702 | 279 | 309 | 234.8 | Ø208 M5*4 | 121 | 96 | 37 | 83.8 | 18 | 125 | Ø76 | 145 | Ø10 | 152 | 236.5 | 141 | M5 |
| HTS-802 | 332.5 | 343 | 255.2 | Ø244 M5*6 | 121 | 96 | 37 | 104.2 | 18 | 132 | Ø95 | 149 | Ø10 | 182 | 268.5 | 174 | M5 |



HTS-A702 / HTS-A802 風車轉接管各部位尺寸表

單位: mm

| 規格 | A | B | C | D | E | F | G | H | I |
|----------|-----|-----|----|-----|-----|-----|-----|----|-----|
| HTS-A702 | 143 | 126 | 75 | 84 | 265 | 225 | 90 | 69 | |
| HTS-A802 | 149 | 134 | 98 | 133 | 300 | 268 | 105 | 80 | 134 |