

 **YORK**<sup>®</sup>  
AUTHORIZED DEALER



## YK系列離心式冰水機組

250-3,000RT

全球地標性建築的一致選擇

# YK離心式冰水機組設計特點

YORK OptiView™ YK 離心式冰水機組能提供各種形式的搭配，以滿足不同使用者的需要。



## 人機界面

YORK OptiView™人機界面，同時顯示機組每個構件的運轉參數與插圖，操控簡單。

## 變頻配置，高效節能(選購)

配置變頻驅動器，獨特的自我容量調整控制將變頻馬達和導流翼調節完美地整合在一起，大幅提昇機組的效率，使部分負載耗電指標低達0.2kW/RT，機組的年間節能效果約可達15%~25%。

## 單段壓縮機，先進可靠

YORK 單段壓縮機的運動構件較少、設計簡潔、高效，它的長期壽命已在許多應用中得到了證明。輕質、高強度的鋁質葉輪採用後傾式葉片，效率高。翼形導流葉片減少了氣流的擾動，使部分負載能保持最高效的性能。壓縮機可平穩地從100%卸載到最低負載。

## 開放式壓縮機，安全可靠

半密閉式壓縮機燒毀後會對冰水機組造成災難性的破壞，整台機組必須徹底清潔，等待較長期時間，且要重新更換冷媒後才可使用。YORK YK離心式冰水機組採用氣冷開放式馬達，避免了這種危險。冷媒根本不會與馬達接觸，避免對冰水機組其它部分的污染。保險公司在對大型空調設備保險時，通常開放式壓縮機的保險費要比冷媒冷卻的半密閉式壓縮機低得多。

## 充分利用低溫冷卻水，顯著節能

符合實際條件下的節能要求，機組能充分利用低達12.8°C的冷卻水，獲得明顯的節能效果，而不需要人為特別將水溫控制在21~24°C。

## 高效率交換器，表現卓越

熱交換器採用了最新的高效率外散熱銅管，使熱傳效率最佳、結構簡化，減少機組能耗和管道結垢。

## 結構簡化，安裝方便

機組設計精密簡化，大大減少機房占地面積。安裝時只需少量的接管和配線，幫助用戶節省安裝費用。

## 規範和標準

美國製造機組符合：

- ASME鍋爐和壓力容器規範—第1章，第8部分。
- AHRI 550/590和551/591標準。
- UL-保險商實驗室。
- ASHRAE15-機械冷凍設備安全法規。
- ASHARE準則3-減少空調製冷設備和系統氟氯烴冷媒的排放。
- NEC-(美國)全國電氣規範。
- OSHA-職業安全 and 健康條例。

中國製造機組符合：

- AHRI 550/590和551/591標準
- 中國國家標準GB等相關標準規定。
- ISO 9001:2008認證，證書編號：36684。
- ISO 14001:2004認證，證書編號：38370。
- OHSAS 18001:2007認證，證書編號：49561。
- 台灣CNS-12575國家標準和能源效率規範。

## 環保冷媒，造福人類

- YK冰水機組的性能經美國冷凍空調工業協會(AHRI)認證。
- 符合最新的AHRI 550/590和551/591標準。
- 採用R134a環保冷媒，不會破壞臭氧層。
- 滿足美國LEED綠建築標準相關規定。

## 最佳化搭配，性能最佳

每台冰水機組的選擇都需滿足建築的負載及節能要求，YORK標準熱交換器和流程配置是最佳的搭配。在全負載和部分負載時，能耗要求隨熱交換器和流程配置不同差別很大。YORK電腦選型軟體能計算出各種條件下的性能參數，滿足各種設計條件的選型要求。

## 優越的部分負載性能，顯著降低營運成本

由於大部分運轉時間處在非全載條件，在選擇冰水機組時應注意：不但要滿足全負載的設計要求，並且在較低負載時，以及冷卻水溫較低時還能有效地運轉。相對全負載能效比的冰水機組，在部分負載下的運轉費用通常會節省約10%以上。

部分負載的性能指標可以通過電腦準確地計算出來。由於它對使用者的營運成本十分重要，該性能指標目前已經依AHRI要求標準化，即整合部分負載效率(IPLV)和非標準條件部分負載效率(NPLV)。真正有效的部分負載的性能資料應該整合建築實際的負載曲線和當地的氣象資料。

# 人機界面

## 彩色圖像顯示控制中心



### OptiView™人機界面

OptiView™人機界面大幅提昇了效率且為機組提供了監控、資料記錄、安全保護和便利的操作。該控制中心是當今先進的微處理器控制系統，由工廠負責組裝和測試。控制中心有彩色液晶螢幕(LCD)和各畫面的觸控式按鍵。只需按下單鍵就可以顯示一系列技術訊息和對應部品的彩色圖像，使訊息更清晰明瞭，使機組操作更便捷。可選擇中、英文或其它多種語言。

人機界面顯示的畫面展現了冰水機組、子系統和系統參數的情況，並可以在同一畫面同時顯示多個運轉參數。此外，管理員還可以通過圖形畫面觀察冰水機組的運轉履歷和即時運轉狀態。在任何時候、任何畫面都會顯示一狀態列，它包含了系統狀態說明行、詳細說明行、控制電源、登錄級別、時間和日期。所有的資料都用4位元數來表示和計算。

在預潤滑和慣性停機階段，系統狀態將包括一個定時器，指示所剩的時間。控制中心與YORK固態起動器(選購)、YORK變速驅動裝置(VSD)(選購)和YORK機電式(E-M)起動器兼容。在顯示器上清晰的標示冰水機組各參數的位置，以及對特定操作的指示。數據有公制和英制兩種選擇，用鍵盤可以按0.1的增量來輸入設定值。

為管理員提供了安全登錄密碼，預防在未經許可的情況下改變設定值。訪問級別分三級：觀察、檢修和管理員，每級均有自己的密碼。只有在進入檢修登錄級別後，才能顯示機組檢修用

的某些畫面、數值、設定值和手動控制。屬於這一類的有冰水機組和控制中心的高級診斷和故障檢查訊息。

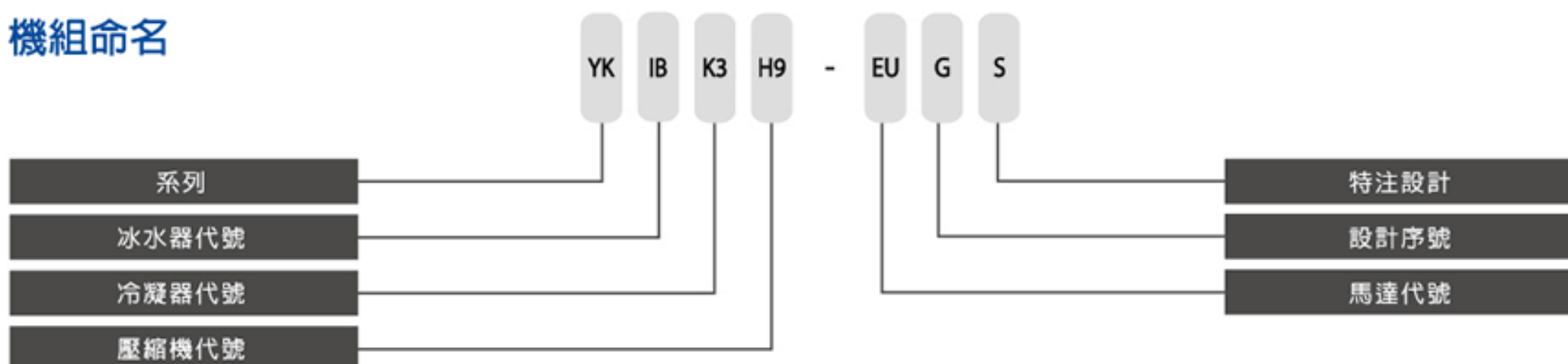
控制中心通過壓縮機馬達起動器中的1.5或2KVA變壓器來斷路，以便為所有控制器提供單獨的過電流保護電源。提供幾個接線條用於下列接線，如：遙控起停、流量開關、冰水泵、現地和遠端起停裝置。控制中心也提供現場連鎖，以指示冰水機組的狀態。這些接點包括：遙控模式準備起動、正常停機、緊急停機和冰水機組運轉接點。壓力感測器測出系統的壓力，其輸出是對應於壓力輸入的一直流電壓；熱敏電阻測出系統的溫度，其輸出是對應於所測溫度的直流電壓。

可以在遠端位置用0-10VDC、4-20mA、接點閉迴路號或通過串列通信來變更設定值。遠端重設範圍可調(達11.1°C)，可以按重設的需要來靈活、有效地使用遠端信號。Johnson Controls提供BACnet、LonWorks和Modbus等各種開放式通信協定E-Link界面卡(選購)接收串列資料，該卡可裝在控制中心內部，可支援Metasys、Metasys Lite、BCM等建築自動化系統(BAS)，適合應用在智慧綠建築需求，和CPO離心機效率最佳化系統，優化離心機發揮更高節能的效果。



智慧防凍保護使冰水機組能在2.2°C的冰水出口溫度下穩定運轉，當水溫過低時機組不會出現頻繁的跳機。精密的程式和感測器將監控冰水機組的水溫，以免結冰。每個設計值都有一個快顯視窗，告知容許範圍，禁止在設計範圍之外對冰水機組進行設定。

### 機組命名



註：台灣日立江森自控空調設備販賣股份有限公司提供電腦選型服務，請洽詢各分公司、營業所。

## 主界面

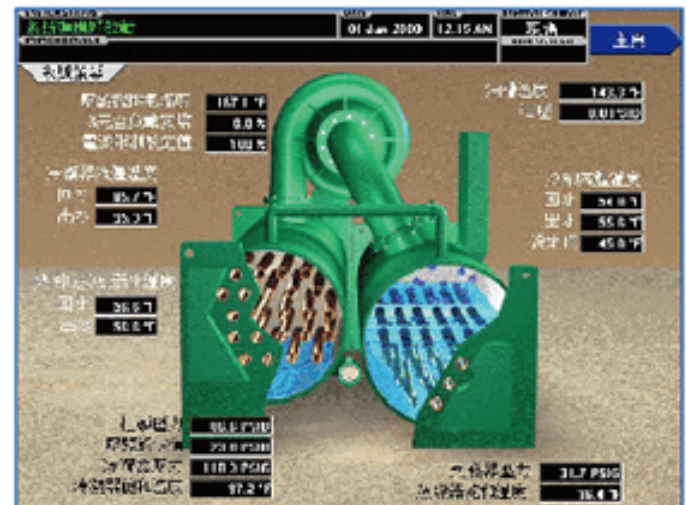
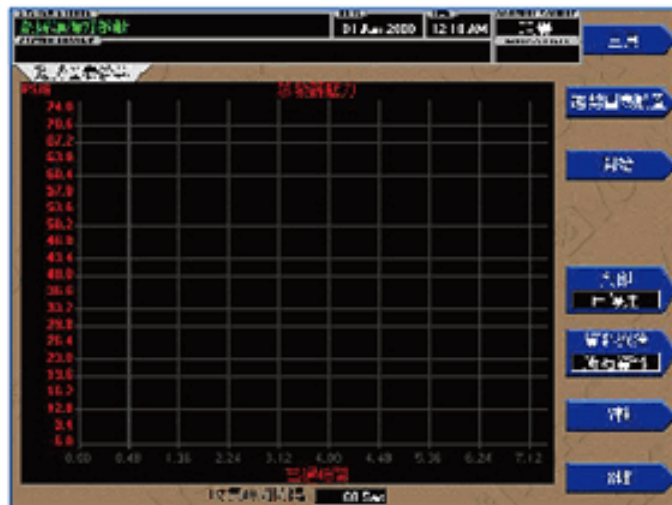
當冰水機組送電後，將出現該畫面，它顯示了冰水機組的外觀圖形和相對運轉條件的參數。當冰水機組運轉時，由色彩濃淡的交替變化來動態演示冰水流入/流出管道的情況。畫面還會顯示需要監控的主要參數：

### 顯示

- 冰水出水溫度 (冷凍水出水溫度)
- 冰水入水溫度 (冷凍水入水溫度)
- 冷卻水入水溫度
- 冷卻水出水溫度
- 馬達運轉 (LED)
- 運轉電流占全負載電流百分比 (%)
- 運轉時數
- 全入力 (kW) (僅對採用變速驅動裝置的場合)
- 熱回收冷卻水出水溫度 (僅適用於熱回收機組)
- 熱回收冷卻水回水溫度 (僅適用於熱回收機組)

另外利用螢幕上的觸控式按鍵，管理員還可從8個主要界面獲取冰水機組的主要訊息和各部品情況。這8個界面是：系統、蒸發器、冷凝器、壓縮機、油槽、馬達、設定值和歷史記錄。而且，還可通過這些主要界面進入到其他相關界面：固態起動器界面(選購)，變速驅動裝置界面(選購)，熱回收界面(選購)，通信界面，銷售訂單界面，運轉界面以及趨勢圖設定界面。

在主界面上還設有登入(Log In)、登出(Log Out)和列印的功能。登入和登出有登錄不同安全級別的方式。



## 顯示訊息

控制中心對運轉的系統進行連續監控，顯示並記錄任何停機的原因（緊急或正常停機）。狀態行無論在機組關機、運轉、起動還是停機時都可以顯示相關訊息，描述冰水機組的運轉狀態。詳細說明行提供狀態列中更詳細的說明，顯示警告、正常停機、緊急停機、禁止起動和其它訊息。為了迅速確認問題的類型，用不同的顏色來顯示訊息：

綠色－正常運轉、黃色－警告、橙色－正常停機、紅色－緊急停機。

### 狀態訊息包括：

- 系統準備起動
- 正常停機-自動再起動
- 緊急停機-手動再起動
- 系統預潤滑(有倒數計時器)
- 系統正在運轉(有倒數計時器)
- 系統正在慣性停機(有倒數計時器)
- 禁止起動
- 葉片在關機前關閉

### 運轉訊息包括：

- 控制冰水出水
- 起動抽真空階段的電流限制

### 禁止起動訊息包括：

- 防再循環XX分鐘 / 秒
- 葉片馬達開關斷開
- 馬達電流 > 15%FLA

### 警告訊息包括：

- 即時時鐘故障
- 冷凝或蒸發壓力感測器出錯
- 冷媒液位超出範圍
- 備用潤滑-油壓過低
- 設定值被覆蓋
- 冷凝器-高壓極限
- 冰水器-低壓極限
- 馬達-超出馬達電流範圍  
(僅用E-M和供選的SSS)
- 葉片沒有校準-固定轉速(僅對選購的VSD)

### 濾波器(選購)

- 諧波濾波器-禁止運轉
- 諧波濾波器-數據損失
- 諧波濾波器-輸入頻率範圍

### 常規停機訊息包括：

- 遠端停機
- 近端停機
- 將壓縮機開關置於運轉位置

### 正常停機訊息包括：

- 多機組起停-接點斷開
- 系統起停-接點斷開
- 潤滑油-溫差過低
- 潤滑油-溫度過低
- 控制中心-斷電
- 冰水出水-溫度過低
- 冰水出水-流量開關斷開
- 冷凝器-流量開關斷開
- 馬達控制器-接點斷開
- 馬達控制器-電流損耗
- 斷電
- 控制中心-時間表
- 起動器-線電壓過低(僅對選購的SSS)
- 起動器-線電壓過高(僅對選購的SSS)
- 位置感測器-電壓過低
- 潤滑油-變速泵-傳動接點斷開

## 壓縮機馬達變速驅動：

### 正常停機訊息包括(僅對選購的VSD)：

- VSD停機 – 請求故障資料
- VSD – 停機接點斷開
- VSD – 初始化失敗
- VSD – A、B、C相暫態電流過高
- VSD – A、B、C閘道驅動器(gate driver)
- VSD – 單相輸入電源
- VSD – 直流匯流排電壓過高
- VSD – 邏輯板電源
- VSD – 直流匯流排電壓過低
- VSD – 直流匯流排電壓不平衡
- VSD – 預先充電 – 直流匯流排電壓不平衡
- VSD – 內部環境溫度過高
- VSD – 電流量程選擇無效
- VSD – A、B、C變頻器散熱溫度過低
- VSD – 轉換器散熱溫度過低
- VSD – 預先充電 – 直流匯流排電壓過低
- VSD – 邏輯板處理
- VSD – 運轉信號
- VSD – 串列通信

### 僅對選購濾波器：

- 諧波濾波器 – 邏輯板或通信
- 諧波濾波器 – 直流匯流排電壓過高
- 諧波濾波器 – A、B、C相電流過高
- 諧波濾波器 – 鎖相環路
- 諧波濾波器 – 預先充電-直流匯流排電壓過低
- 諧波濾波器 – 直流匯流排電壓過低
- 諧波濾波器 – 直流匯流排電壓不平衡
- 諧波濾波器 – 110%輸入電流超載
- 諧波濾波器 – 邏輯板電源
- 諧波濾波器 – 運轉信號
- 諧波濾波器 – 直流變流器1
- 諧波濾波器 – 直流變流器2

### 緊急停機訊息包括：

- 冰水器 – 壓力過低
- 冰水器 – 壓力感測器或出水溫度探頭
- 冰水器 – 壓力感測器或溫度感測器
- 冷凝器 – 高壓保護接點斷開
- 冷凝器 – 壓力過高
- 冷凝器 – 壓力感測器超出範圍
- 輔助安全停機 – 接點閉合
- 排氣 – 溫度過高
- 排氣 – 溫度過低
- 潤滑油 – 溫度過高
- 潤滑油 – 壓差過小
- 潤滑油 – 壓差過大
- 潤滑油 – 油泵壓力感測器超出範圍
- 潤滑油 – 油槽壓力感測器超出範圍
- 潤滑油 – 壓差校準
- 潤滑油 – 變速泵 – 未達到壓力設定值
- 控制中心 – 斷電
- 馬達或起動器 – 電流不平衡  
(僅對選購的SSS)
- 止推軸承 – 位置感測器間隙(K壓縮機)
- 止推軸承 – 位置感測器超出範圍(K壓縮機)
- 止推軸承 – 位置開關(P, Q和H壓縮機)
- 軟體狗 – 軟體重新開機

## 壓縮機馬達變速驅動：

### 緊急停機訊息包括(僅對選購的VSD)：

- VSD停機 – 請求故障資料
- VSD – 停機接點斷開
- VSD – 105%馬達電流超載
- VSD – A、B、C變頻器散熱溫度過高
- VSD – 轉換器散熱溫度過高
- VSD – 預先充電閉鎖

### 僅對選購濾波器：

- 諧波濾波器 – 散熱溫度過高
- 諧波濾波器 – 總需求失真過高

# 機械特性

YK離心式冰水機組完全由工廠組裝，包括冰水器、冷凝器、壓縮機、馬達、潤滑系統、控制中心和整機裝組內的接管和配線。為每台機組提供了冷媒和冷凍油的首次充填，實際的裝運步驟依工程的具體需求情況而定。

## 壓縮機

壓縮機是單段離心式，由開放式馬達驅動。蝸殼可拆卸，垂直環形接合，並用細粒鑄鐵製成。運轉組件可拆裝。

轉子組件包括經熱處理過的合金鋼驅動軸和從動軸，及高強度、全密閉式鑄鋁葉輪。葉輪設計考慮了推力平衡，並經過平衡和超速測試以得到平穩、低震動的運轉。

插入式軸心和止推軸承是用鋁合金製成，並經過精確鑽孔和軸向開槽。特殊設計的單螺旋齒輪帶冕狀齒，在任何時候都有一個以上的齒嚙合，使壓縮機的負載能均勻分佈、運轉安靜。齒輪整體組裝在壓縮機的旋轉支座上，油膜潤滑。每個齒輪有單獨的軸心和止推軸承，避免葉輪和馬達的作用力。

## OptiSound™ 控制裝置

OptiSound™是為離心式冰水機組而開發的專利設計，可顯著降低機組的運轉噪音，擴展機組的運轉範圍並改善機組性能。

OptiSound™裝置通過持續監測壓縮機排氣狀態，最佳化擴壓器通道大小，使來自葉輪的氣流更平穩。這一創新的技術可平均減小機組噪音7dBA，對於大型機組甚至可達13dBA。同時還能使機組部分負載時的噪音水準低於全負載。

另外，OptiSound™控制裝置可以擴展冰水機組的運轉範圍。在非額定條件下，尤其是機組在負載很小但只有很少或沒有冷卻水溫降低的時候，OptiSound™可以通過減小擴壓器的失速區以最佳化性能，使機組運轉更穩定，更高效。

由於OptiSound™傑出的運轉效果在高壓損應用的所有負載點均是顯而易見的，Johnson Controls推薦離心式冰水機組在高冷卻水溫（高壓損）或低負載定冷卻水溫的應用中使用該裝置。其在P、H、K壓縮機上為標準配置。

## 冷卻能力控制

在空調條件下，導流翼(PRV)可以在設計值的100%到15%之間調節冰水機組的冷卻能力。一個外部的導流翼電動調節器自動控制葉片的開度，以維持穩定的冰水出水溫度。葉片連桿機構與電動調節器相連，精確地調節錳銅翼形葉片的開度。

## 潤滑系統

在主機起動之前、運轉期間和逐漸停機階段，潤滑油由變頻驅動式油泵壓入各軸承、齒輪和旋轉面。在壓縮機頂部有一個重力供油式貯油槽，當電源發生故障機器逐漸停轉時，仍然提供潤滑。另一個貯油槽與壓縮機分開，它包括一個浸入式油泵、2HP油泵馬達和1個浸入式油加熱器。恒溫控制的油加熱器用來除去油中的冷媒。

## 馬達驅動裝置

配合產品定做的鼠籠非同步式壓縮機馬達是開放式防滴露的。工作參數為60Hz，3570RPM；50Hz，2975RPM。

開放式壓縮機配有D型法蘭，由工廠安裝在壓縮機的鑄鐵框架上。特別的設計確保馬達與壓縮機定位連接穩固。

馬達驅動軸通過柔性圓盤聯軸器與壓縮機軸直接相聯，聯軸器是全金屬結構，無磨損件，壽命長，並且無潤滑要求、維修量少。

## 熱交換器

冰水器和冷凝器胴體用碳鋼板卷焊而成，碳鋼管板焊在胴體兩端，上面鑽孔、修整後與熱交管連接，管束的中間支撐板用碳鋼板製成，經鑽孔和修整，消除了銳角。冷媒側的設計符合國際規範要求。

熱交換器採用最先進的高效外散熱銅管束，內、外壁經強化熱傳以得到最優越的性能。冰水器和冷凝器的管束採用了"skip-fin"的設計，支撐處銅管的內外表面光滑。在支撐部位銅管壁厚加大（壁厚可達原來的兩倍），並且未經硬化處理，從而延長了熱交換器的壽命。每根熱交管在管板中擴管，以免洩漏；每根管子可以單獨更換。

YK離心機組採用YORK專利的混合噴淋式冰水器技術，首先冷媒以噴淋的方式均勻分佈到噴淋熱交區，自然下降成膜，與熱交管間實現更高效噴淋式熱交，其熱傳係數大幅提昇。同時系統所需冷媒充填量明顯減少，有助於滿足美國LEED認證的標準。

當選購熱泵、熱回收特注機能時，冰水器則是滿液式殼管熱交換器。分液槽使冷媒在整個殼體長度方向均勻分佈，以得到最佳的熱傳效果。在管束的上方，用高效鋁質分離網來防止將液態冷媒進入壓縮機。一個45mm液位視窗通常裝在胴體的側邊，有助於冷媒量的正確充填。冰水器殼體上還有兩個或四個1.24MPa整定壓力的冷媒安全閥。

冷凝器為殼管式，用排氣折流板來防止高速流體直接撞擊管束，該板同時也起均流作用，以便獲得最佳的熱傳效果。另一可選的專利設計，冷凝器擴壓裝置不僅具備排氣折流板的基本功能，還可以進一步降低冷凝器壓降，提高機組效率。在冷凝器殼體的底部，有一個內置式過冷卻器，它為液態冷媒提供高效率的過冷度，進而提高系統的熱交係數。冷凝器殼體上有兩個或四個1.55MPa整定壓力的冷媒安全閥。

可拆卸的緊湊水管用鋼板作成，設計的工作壓力是1.03MPa錶壓。焊在水室中的整體式鋼隔水板保證所需的流程。出廠提供的標準水管連接是法蘭連接，採用HG20615 2.0MPa突面法蘭或5.0MPa突面法蘭。客戶也可根據需要訂製其他的連接方式。每個水室均有19mm帶帽蓋的排水管和排氣管接頭。

## 冷媒流量控制

流入冰水器的冷媒量由YORK可變節流孔系統來控制。液態冷媒的液位不斷被監控，以獲得最佳效率的過冷卻器、冷凝器和冰水器性能。可變節流孔根據實際狀態進行電子式調節，可實現最高效和最可靠的冷媒流量控制。

## OptiView™ 人機界面

YK離心式冰水機組採用獨立的微處理器控制中心對冰水機組進行控制，為機組提供運轉控制和對感測器、作動器、繼電器及開關等監測。

## 控制中心

控制中心為彩色人機界面(LCD)，周圍是觸控式按鍵。螢幕用圖片表現了冰水機組及主要部品的情況，並詳盡地給出了所有運轉訊息和系統參數。除中、英文外，控制中心還有其它語言顯示選擇；資料有公制和英制兩種選擇。智慧防凍保護使冰水機組能在2.2°C的冰水出水溫度下運轉，當水溫偏低時機組不會出現頻繁的跳機。精密的程式和感測器將監控冰水機組的水溫，以免結冰，必要時可選購熱氣旁通。控制中心顯示倒數計時器訊息，這樣管理員就知道功能將何時開始和結束。每個操作設計點都有一個快顯視窗，提示容許調節範圍，使管理員不能在設計範圍之外對冰水機組設定規劃。

## 冰水機組控制中心也可提供：

- 1.系統運轉訊息
- 2.靠泛用鍵盤對設定值進行數位程式設計
- 3.狀態訊息
- 4.系統狀態行和詳細說明行用不同的顏色來顯示訊息，以便指明其嚴重程度：紅色－緊急停機、橙色－正常停機、黃色－警告、綠色－正常運轉。
- 5.螢幕和狀態條會顯示出緊急/正常停機訊息，它包括系統狀態、系統詳情、日期、時間、停機原因和所需的再起動方式。
- 6.安全登錄密碼可以防止未經授權改變設定值，允許現地或遠端控制冰水機組，並允許手動操作導流翼和油泵。安全登錄是通過用戶身份(ID)和對應的密碼來識別的，它被定義成3類不同的用戶訪問級別：觀察、檢修和管理員。
- 7.可以從140多個參數中選擇6個參數，獲得其趨勢曲線，無需外部監測系統。使用者可以在每秒到每小時記錄一次的範圍內對曲線圖進行定義。
- 8.運轉程式保存在EPROM記憶體中，避免了因交流電源斷電/電池用完而要對冰水機組重新燒錄。程式設定值保存在

RTC記憶體中，其備用鋰電池至少有11年的壽命。

- 9.控制中心通過壓縮機馬達起動器中的變壓器來斷路，以便為所有控制器提供單獨的過電流保護電源。
- 10.連接線條用於所需的現場接線。
- 11.現場提供RS-232端子與印表機的相連，可以列印輸出系統的所有運轉資料、停機/迴圈訊息和前10次正常或緊急停機的記錄。設定數據記錄時間間隔，一分鐘到一天的範圍。
- 12.具備與建築自動化系統(BAS)的監控機能：
  - a. 遙控起停
  - b. 遠端調節冰水機組的出水溫度
  - c. 遠端調節電流範圍設定值
  - d. 遙控模式準備起動
  - e. 緊急停機接點
  - f. 正常停機接點
  - g. 運轉接點

## 防震裝置

為機組提供防震支座，包括25.4mm厚橡膠防震墊，現場安裝在管板下的鋼墊片下面。適用於樓板安裝。

## 冰水器的保溫

出廠19mm厚的隔熱泡棉粘貼在冰水器外殼、流量水室、端板、吸氣接管和輔助管道(如果需要的話)。緊湊式水室和水管界面不包括在其中。當環境的相對濕度高達75%RH、乾球溫度在10~32.2°CDB時，保溫材一般可以防止其結露。當相對濕度高達90%RH、乾球溫度在10~32.2°CDB時，可以選用38mm厚的保溫材。

## 冷媒阻止閥

標準配置的冷媒阻止閥安裝在壓縮機排氣管和冷媒液管上。這樣，可以在檢修時將冷媒隔離並儲存在冷凝器中。這些閥均是正向阻止閥，可確保儲存系統的完整性。

## 流量開關

現場安裝的壓差式流量開關適用於工作壓力為1.03MPa錶壓的冰水和冷卻水管路上。

## 冷媒密封情況

標準機組全部由工廠組裝，現地接管數量少，減少了冷媒的洩漏。在出廠前，對整台機組已作了徹底的檢漏。YORK冰水機組有一些容易連接的檢修閥，便於將冷媒轉移到其他儲存/回收系統中。

## 油漆

外表面噴塗海藍色、耐用的醇酸處理乙烯瓷漆。

## 運輸

馬達、控制中心和機組上的控制器均有保護罩。水管接頭附帶有防護罩。



# 選購品



## OptiSpeed™ 變頻驅動器

可選配變頻驅動裝置，通過控制電源的頻率和電壓來改變壓縮機馬達的速度。這種自我調整的能力控制邏輯通過分析機組感測器傳來的訊息，自動調節電動機的速度和壓縮機導流翼的開度，以得到部分負載的最大效率，每年節能效果約達15%-25%。

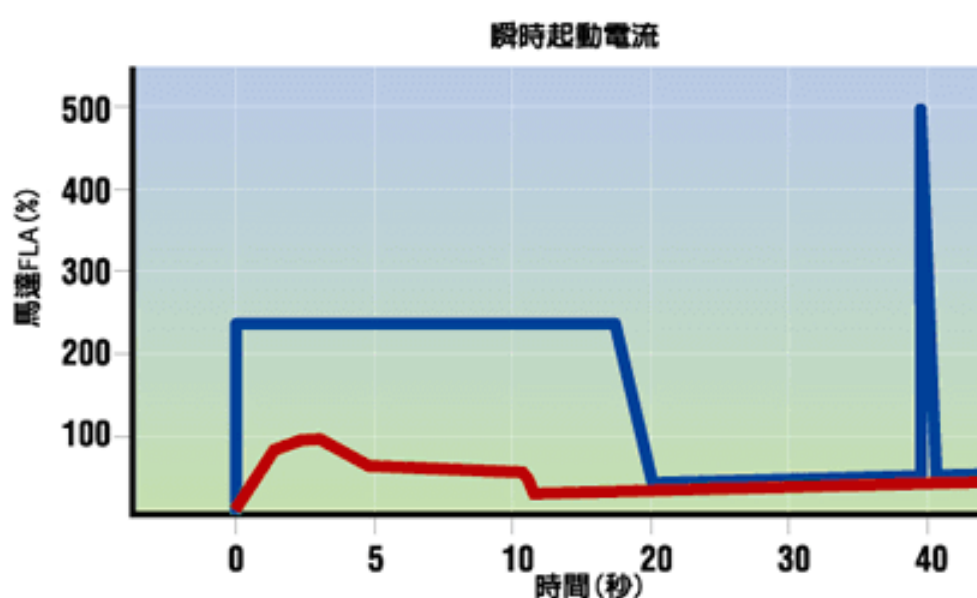
變頻驅動裝置裝在一個NEMA-1電氣箱中，驅動裝置和冰水機組之間的所有電源及控制線路均由出廠安裝好。提供電源接線用接線板。

變頻驅動器有功率因數自動修正的功能，在任何負載下，位移功率因數達到0.95甚至更高。無需單獨的電源修正電容。當配備選購的諧波濾波器時，位移功率因數可以達到0.98甚至更高。絕對軟起動，使起動電流不超過機組全負載工作電流。

標準特點有：電氣箱門連鎖斷路器，UL/cUL認證的地線故障保護、過電壓和低電壓保護、3相電動機的過電流保護、欠相保護、逆相保護、溫度過高保護、從OptiView™冰水機組控制板上顯示出下列資料：

- 輸出頻率
- 輸出電壓
- 運轉自我診斷參數
- 3相輸出電流
- 全入力(kW)
- 消耗電力度數(kWH)

與機電起動器相比，OptiSpeed™驅動器的瞬時起動電流較低和馬達磨損較小。



選購的電子濾波器可以限制變頻驅動導致的電源失真，以便符合IEEE標準519-1992(電源端各頻率最大諧波電壓不得超過供電電壓的3%，而電壓總諧波失真不得超過5%)。該濾波器裝在同一個NEMA-1電氣箱中，符合UL規範。選購的濾波器可以輸出下列資料：

- 輸入千伏安培(kVA)
- 總功率因數
- 3相輸入電壓
- 3相輸入電流
- 3相輸入電壓的諧波總失真(THD)
- 3相輸入電流的需求總失真(TDD)
- 運轉自診斷參數

YK冰水機組還可配置中高壓OptiSpeed™變頻驅動器，符合IEEE標準519-1992規範的要求。

## 2005年度環境保護獎

在2005年，美國環保署(EPA)表彰先進的YORK變頻驅動裝置(VSD)技術：YORK是唯一獲得美國環保署頒發2005年度環境保護獎的冷凍空調設備的品牌。YORK變頻驅動裝置能低減冰水機組消耗電力達15-25%，並能於3年內快速回收成本。

- 冰水溫度
- 溫度設定值
- 蒸發/冷凝壓力
- PRV位置
- 馬達實際轉速

優化馬達轉速

優化PRV位置

## 固態起動器

固態起動器是降壓起動器，在馬達起動時維持和控制其電流穩定。它很簡化，安裝在機組上。起動器和冰水機組之間的電源線和控制線均由工廠接好。可用於200-600V電壓，起動器的箱體是NEMA-1，鉸接式箱門可以上鎖。提供電源接線用接線板。

標準性能包括從人機界面讀出下列訊息：

### 顯示

- A、B、C三相電壓
- A、B、C三相電流
- 全入力(kW)
- 消耗電力度數(kWH)
- 起動器型號
- 馬達運轉(LED)
- 馬達電流占全負載電流的百分比(%)
- 電流範圍設定值
- 起動抽空的剩餘時間

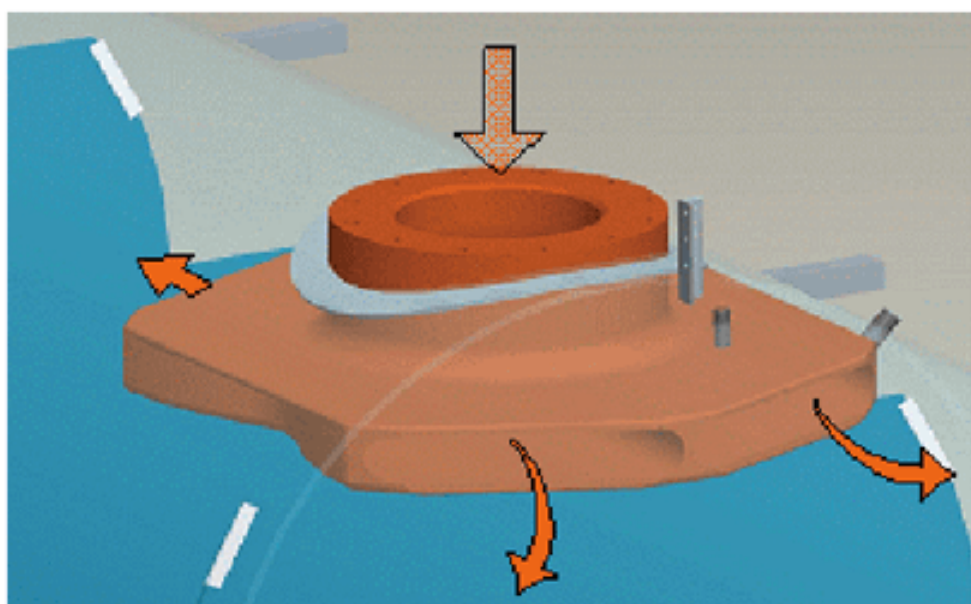
### 可程式設計

- 現地設定馬達電流範圍
- 起動抽空時間
- 起動抽空階段的電流限制

其它性能包括：線電壓過低保護、115V控制變壓器、三相超載感測器、逆相及欠相保護、高溫安全保護、馬達電流不平衡和低電壓安全保護、SCR斷開和閉合保護、瞬間斷電保護。固態起動器由閉合水回路來冷卻，該回路包括一個水對水熱交換器和一個分馬力迴圈泵，所有的連接水管均由工廠接好，額定工作壓力為1034kPa錶壓，選購的安裝在機組上的斷路器具有接地故障保護，還可提供一個裝在起動器上的無熔絲開關。以上兩種選購均可選用。另有中高壓固態起動器選購。

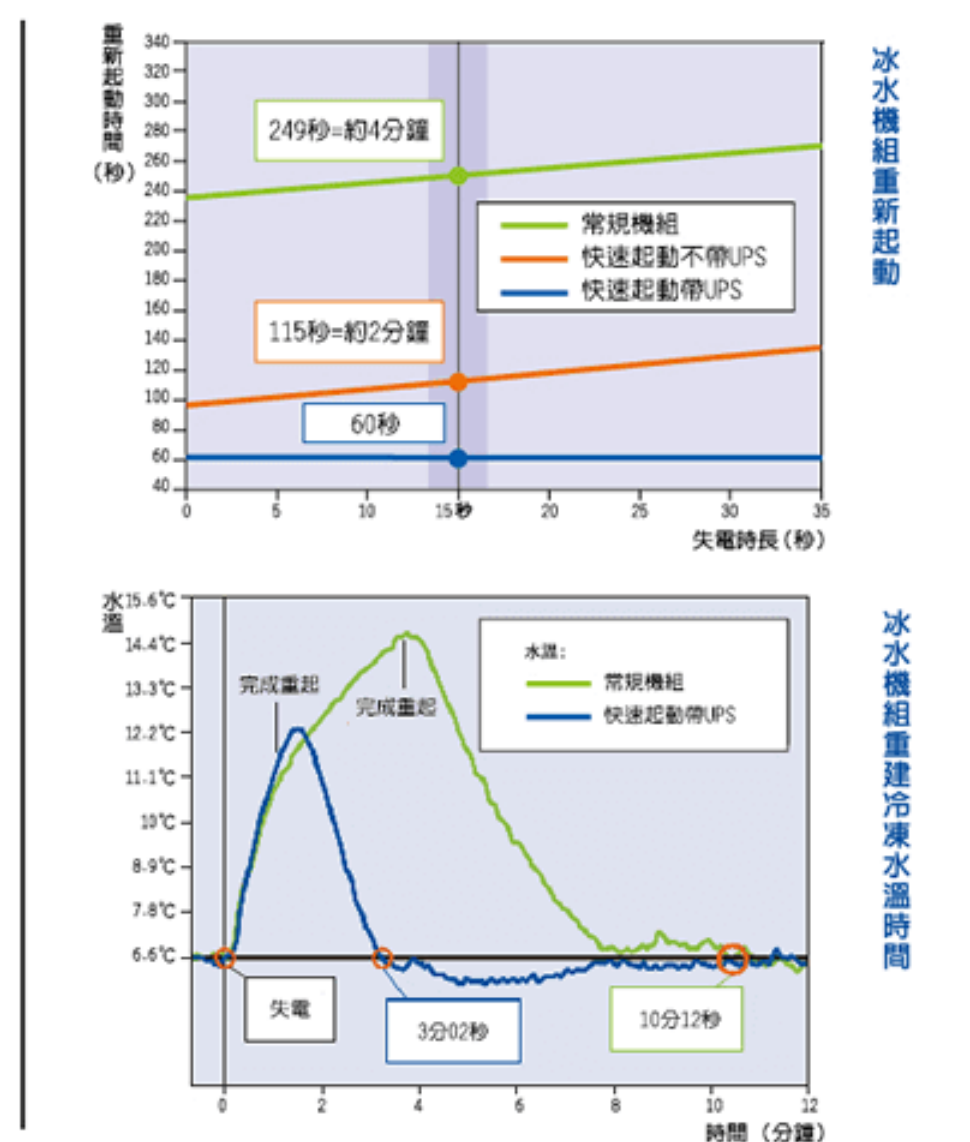
## 冷凝器散流器

冷凝器散流器，可減小壓縮機排氣在冷凝器入口的壓力損失，並使氣流分佈均勻，熱交更加充分，提升效率。可選用於大型冰水機組。



## OptiSpeed™ 快速起動功能

專為縮短機組電源故障後重新開機高達75%時間，可快速重建冰水溫度，保持機組設備的冷卻，減少了昂貴的停機風險。



快速起動功能是伺服器機房和工業冷卻應用的基本要求，其目標是在發生電源故障之後，儘快重新提供冷卻能力，以保護溫度敏感設備和機組。快速再起動機組可避免資料丟失、過熱導致的設備損壞、及運轉中斷所帶來的災難性後果。

快速起動功能可以在電力一旦恢復後，極短時間內重新起動機組。該功能有兩種配置方式：單機或連接到一個不斷電供應系統(UPS)。利用UPS是最快的重新起動方法，因為UPS可以保持控制電路和油加熱器的供電，直到緊急馬達起動，從而避免控制中心的重新起動。根據壓縮機和驅動裝置功率，一個3kVA或4kVA帶正弦波輸出的UPS(別途提供)可給OptiView™控制中心和對應VSD控制回路供電，電源要求單相110V 60Hz。

在這兩種情況下，快速起動功能可最大限度地減少機組重新起動時間。它還縮短了重新達到設定的冰水溫度所需的時間。

## 彈簧防震裝置

安裝在樓板時，建議選購彈簧防震裝置，取代橡膠防震墊。它包括經水平調整的彈簧元件，並帶有防滑墊便於安裝在機組腳座的支撐上。防震器的設計振幅為25.4mm。

## 起動器-現場安裝

現場安裝的壓縮機馬達電機式起動器，可以按照YORK起動器標準，根據工程需要來選擇合適的尺寸和型式。

## 船用式水室

船用式水室使得清洗熱交換器銅管極為方便，不需拆卸水管。螺栓連接的端蓋便於檢修。水管採用標準的溝槽式連接方式或法蘭連接。冷凝器和冰水器都可以採用船用式水室。

## 拆卸分件裝運

當運輸通道無法吊掛整台冰水機組時，可以將冰水機組分解成幾大部件(冰水器、冷凝器、驅動裝置等)，再分開吊掛到安裝場所。

## RSR冷媒儲存/回收系統

YORK RSR冷媒儲存/回收系統是對中大型冷凍空調設備進行冷媒回收、轉移、儲存和充填的專用設備。RSR系統具有回收壓力低、運轉效率高、回收/充填時間短等特點，可顯著減少設備的維護時間和維護費用。同時，RSR系統提供整體式和分體式兩種結構，可根據使用者機房情況進行佈置，安裝靈活。詳細參數請參見RSR產品技術手冊。

## 熱回收應用

熱回收可以應用在同時需求冰水和熱水的場合，利用熱泵循環制冷系統的部分或全部排熱量來提高整個系統的能源回收利用效率。與制熱為主要目的的純熱泵機組不同，熱回收機組是在滿足冷卻負載的前提下，利用制冷運轉的廢熱來提供熱水。由於在大多數應用中熱水回路和冷卻水回路均使用單獨的水迴圈，所以YORK熱回收機組冷凝器也採用兩個單獨的水回路設計。

熱回收機組將本是被浪費的熱能轉變成可供利用的熱水，廣泛應用於：

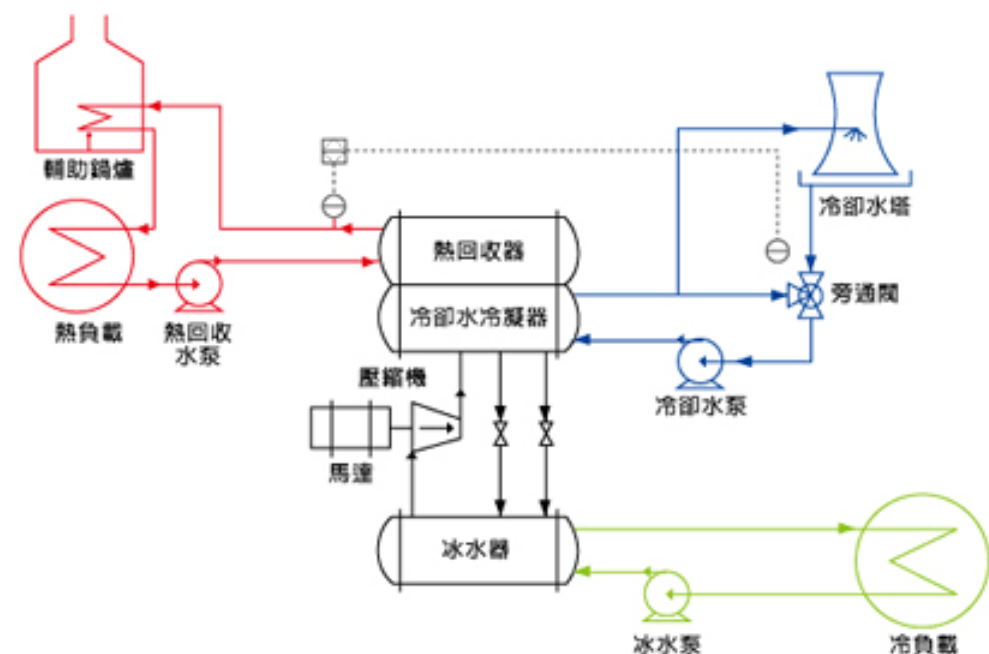
- 飯店或醫院的盥洗室、沐浴、或廚房等洗滌用水
- 溫水游泳池
- 暖房空調
- 鍋爐或工業熱水的預熱用途

YORK離心機組經最佳化的結構和系統設計，可滿足各種顯熱，部分及全熱回收應用的要求。同時對於部分和全熱回收系統，YORK先進的OptiView™控制中心可以根據需求將系統排熱分配到冷卻水塔和供熱系統中，並提供熱水的進出水溫度顯示和可選的熱回收出水溫度控制。具體專案請洽詢台灣日立江森自控空調設備販賣股份有限公司各分公司、營業所。

## 熱泵應用

隨著世界經濟的不斷發展，能源和環境問題更加嚴重。熱泵技術利用低溫熱源或廢熱資源，進一步提高能源再利用效率，對節能環保具有積極的意義。在空調應用中，熱泵機組除能滿足供熱的基本需求，提供高溫熱水，還可設計為雙效模式，切換到制冷模式滿足制冷需求。

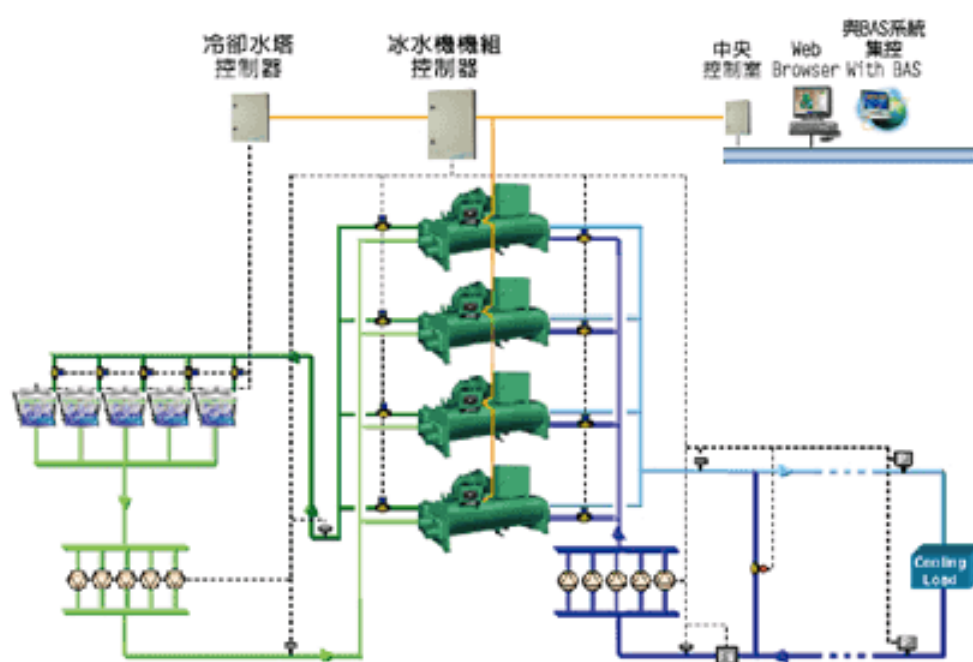
YK離心式熱泵機組完全滿足熱泵的需求，可廣泛應用於各種地表水、地下水和廢熱利用等熱泵系統。通過先進的OptiView™控制中心，YK離心式熱泵機組可實現熱水溫度控制，並根據使用者熱負載進行自動能力調節，同時具有更好的全負載和部分負載性能。YORK提供上百種YK離心式熱泵機組的組合以滿足不同客戶的要求，具體專案請洽詢台灣日立江森自控空調設備販賣股份有限公司各分公司、營業所。



雙冷凝器回路的熱回收機組系統示意圖

## 中央空調集控系統產品 (CPA)

CPA(Central Plant Automation)採用標準的產品配置適用於冰水泵、冷卻水泵及冷卻水塔控制系統解決方案。CPA提供一次側泵組並聯或串聯式的冷站設計。適用於標準冰水機組的“OptiView™”控制台。CPA採用了Johnson Controls先進的Metasys®系統。透過WEB瀏覽器網頁，可同時多人進行控制及監測。



## 中央空調節能最佳化管理系統CPO 10

CPO 10 (Central Plant Optimization 10)在CPA基礎之上推出專業、最佳化邏輯控制系統，監控中央空調系統內所有的設備，並使每項設備都能發揮出最大化的效率。CPO 10不只是靜態的邏輯控制，根據建築物空調回饋的資訊，透過最佳化軟體不斷模擬演算，求解出最佳的運轉參數，進而動態地調整新的運轉設計點，維持中央空調系統在最高的運轉效率，幫助冰水機組在部分負荷下充分地再發揮出約15%節能效果！

CPO 10最佳化節能解決方案：

- 設備自動導入控制
- 動態運轉台數最佳化策略
- 冷卻水塔風扇最佳化策略
- 冷卻水溫度最佳化策略
- 二次側泵組最佳化策略



# 組成

## YORK離心機組各大部品的不同組成

壓縮機型號	冰水器型號	冷凝器型號	馬達型號	功率範圍kW	運輸重量kg	運轉重量kg	冷媒充填量kg
Q(3,4,5,6,7)	A,C,D,E,F	A,C,D,E,F	CF-CT/EF-ET	123~395	5942~10800	6804~13000	348~738
P(8,9)	G,H	E,F	CH-CZ/EH-EZ	161~618	9210~12430	10890~15200	540~1225
H9	I,K,M	K,M	CN-CA/EN-EA	276~660	11000~17600	13500~21500	805~1354
K1,K2	K,M,N,P,Q	K,M,N,P,Q	CS-DC/ES-FC	367~937	15000~21000	19000~25000	940~1749
K3,K4,K7	N,Q,R,S,X,W,Z	N,Q,R,S,X,W,Z	DA-DL/FA-FD	781~1942	20000~38200	23000~47000	1119~3006

注：本表僅供參考，由於技術不斷發展，可能會有新的部品和組合。

## 馬達起動器

起動器型式	變頻起動器		固態起動器	Y-Δ起動器	自耦變壓器起動器	直接起動器	一次電抗起動
電壓	低	高	低	低	高	高	高
60Hz	380/440/460	3300/4160	380/440/460	380/440/460	3300/4160	3300/4160	3300/4160
切換	-	-	-	閉式	閉式	-	閉式
% 抽頭	-	-	-	-	65	-	65
起動電流為堵轉電流的%	不超過全載電流		45	33	42.3	100	65

## 高效馬達電氣參數

馬達代號	EF	EG	EH	EJ	EK	EL	EM	EN	EP	ER	ES	ET	EU	EV	EW	EX	EY	EZ	EA	EB	FA	
最大功率kW	122	139	158	185	211	236	256	274	300	330	364	392	431	473	508	535	574	612	655	698	775	
軸功率HP	154	177	201	237	270	302	327	351	385	424	468	503	554	608	655	690	740	790	845	900	1000	
全負載效率%	94.5	95	95	95.4	95.4	95.4	95.4	95.4	95.8	95.8	95.8	95.8	95.8	95.8	96.2	96.2	96.2	96.2	96.2	96.2	96.2	
全負載功率因數	0.88	0.88	0.88	0.88	0.88	0.88	0.88	0.88	0.88	0.88	0.88	0.88	0.88	0.88	0.87	0.87	0.88	0.87	0.88	0.88	0.87	
電壓	安培																					
380V	FLA	210	240	272	320	364	408	441	474	517	570	629	676	745	817	887	934	990	1069	1131	1204	1354
	LRA	1482	1646	1730	2153	2500	2578	2966	3254	3637	3810	4179	4480	4671	5326	5780	5859	6244	6644	7106	7513	7794
440V	FLA	181	207	235	276	315	352	381	409	447	492	543	584	643	706	766	807	855	924	977	1040	1169
	LRA	1177	1301	1320	1655	1865	2037	2485	2485	2976	2976	3300	3348	3644	4687	4668	4744	5050	5098	5529	5782	6160
460V	FLA	173	198	225	264	301	337	365	391	427	471	520	558	615	675	732	772	818	883	934	995	1118
	LRA	1230	1360	1380	1730	1950	2130	2598	2598	3111	3111	3450	3500	3810	4900	4880	4960	5280	5330	5780	6045	6440

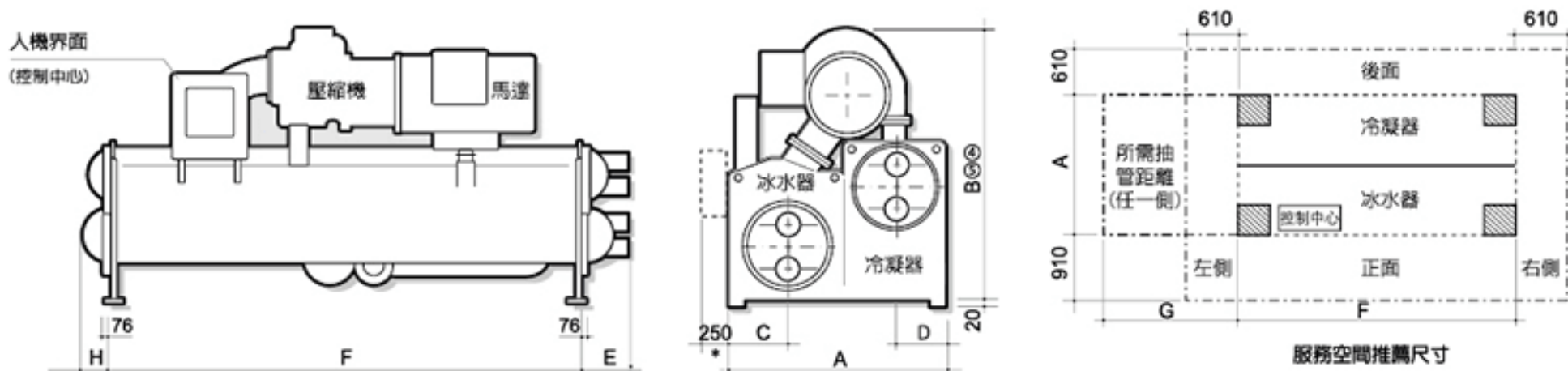
## 60Hz 電氣參數

馬達代號	CF	CG	CH	CJ	CK	CL	CM	CN	CP	CR	CS	CT	CU	CV	CW	
最大功率 kW	123	140	161	190	214	240	257	276	302	333	367	395	435	477	514	
軸功率 HP	154	177	201	237	270	302	327	351	385	424	468	503	554	608	655	
全負載效率 %	93.6	94.5	93.3	93	94	94	95	95	95	95	95	95	95	95	95	
全負載功率因數	0.86	0.86	0.86	0.86	0.86	0.86	0.86	0.86	0.86	0.87	0.87	0.87	0.87	0.87	0.87	
電壓		安培														
380V	FLA	217	249	285	336	378	421	453	487	534	571	636	684	756	817	879
	LRA	1385	1385	1730	2153	2500	2577	2955	3254	3637	3810	4179	4480	4671	5326	5780
440V	FLA	184	211	238	281	319	358	392	397	461	493	549	591	646	706	759
	LRA	1177	1301	1320	1655	1865	2037	2485	2485	2976	2976	3300	3644	3644	4209	4783
460V	FLA	176	202	228	269	305	342	375	380	441	472	525	565	618	675	726
	LRA	1230	1360	1380	1730	1950	2130	2598	2598	3111	3111	3450	3500	3810	4400	4880
3300V	FLA	25.5	29	33	39	44	49	52	55.3	61	67	72.8	79	86.1	94.4	102
	LRA	160	175	210	240	280	310	310	343	382	415	466	501	551	576	652
4160V	FLA	20.2	23	25.7	30.8	34.6	38.5	40.9	44.2	48.2	52.9	57.8	62.7	68.3	74.9	80.8
	LRA	140	160	173	203	239	250	270	294	328	328	399	430	473	519	560

馬達代號	CX	CY	CZ	CA	CB	DA	DB	DC	DD	DE	DF	DH	DJ	DK	DL	
最大功率 kW	542	578	618	660	703	781	859	937	1015	1093	1171	1359	1554	1748	1942	
軸功率 HP	690	740	790	845	900	1000	1100	1200	1300	1400	1500	1750	2000	2250	2500	
全負載效率 %	95	95.5	95.3	95.5	95.5	95.5	95.5	95.5	95.5	95.5	95.5	96	96	96	96	
全負載功率因數	0.87	0.88	0.88	0.89	0.89	0.87	0.87	0.87	0.88	0.88	0.88	0.87	0.89	0.89	0.89	
電壓		安培														
380V	FLA	942	997	1065	1126	1200	1364	1500	1636	-	-	-	-	-	-	-
	LRA	5780	5780	6644	7610	7513	7794	8491	9431	-	-	-	-	-	-	-
440V	FLA	813	861	920	973	1036	1178	1295	1413	-	-	-	-	-	-	-
	LRA	5357	4783	5249	5791	5529	6160	6709	7455	-	-	-	-	-	-	-
460V	FLA	778	824	880	931	991	1127	1239	1352	-	-	-	-	-	-	-
	LRA	4960	5280	5330	6054	5780	6440	7014	7794	-	-	-	-	-	-	-
3300V	FLA	108	115	123	130	138	157	173	186	202	217	233	267	306	344	382
	LRA	682	719	744	819	858	942	1110	1110	1311	1416	1514	1661	2011	2388	2479
4160V	FLA	85.2	91.1	97.1	102	110	125	137	148	160	172	185	212	242	273	303
	LRA	562	576	656	701	742	811	960	960	1120	1224	1296	1485	1736	1772	1968

# 外觀尺寸

## P、Q、H&K 壓縮機組



單位：mm

	Q3壓縮機		Q4壓縮機		Q5壓縮機			Q6壓縮機			Q7壓縮機		
	冰水器-冷凝器代號		冰水器-冷凝器代號		冰水器-冷凝器代號			冰水器-冷凝器代號			冰水器-冷凝器代號		
	2-2	4-4	2-2	4-4	4-4	6-4	6-6	4-4	6-4	6-6	4-4	6-4	6-6
A	1524	1574	1524	1574	1574	1676	1778	1574	1676	1778	1574	1676	1778
B	2067	2149	2142	2235	2384	2401	2434	2393	2401	2436	2396	2401	2441
C	381	394	381	394	394	445	445	394	445	445	394	445	445
D	381	394	381	394	394	394	445	394	394	445	394	394	445
E	409	436	409	436	436	634	634	634	436	634	436	634	634
F	3658	3658	3658	3658	3658	3658	3658	3658	3658	3658	3658	3658	3658
G	3700	3700	3700	3700	3700	3700	3700	3700	3700	3700	3700	3700	3700
H	144	171	144	171	171	193	193	171	193	193	171	193	193

	Q3壓縮機冰水器-冷凝器代號			Q4壓縮機冰水器-冷凝器代號			Q5壓縮機冰水器-冷凝器代號			
	A-A	C-C	D-D	C-C	D-D	E-E	C-C	D-D	E-E	F-F
A	1549	1676	1676	1676	1676	1880	1676	1676	1880	1880
B	2134	2229	2229	2197	2197	2338	2402	2402	2578	2578
C	394	445	445	445	445	496	445	445	496	496
D	381	394	394	394	394	445	394	394	445	445
E	362	381	381	394	394	408	394	394	408	408
F	3658	3658	4877	3658	4877	3658	3658	4877	3658	4877
G	3700	3700	4910	3700	4910	3700	3700	4910	3700	4910
H	165	178	178	204	204	224	204	204	224	224

	P9壓縮機冰水器-冷凝器代號				H9壓縮機冰水器-冷凝器代號		
	G-E	H-F	J-J	L-L	I-K	K-K	M-M
A	2108	2108	2299	2299	2299	2299	2616
B	2947	2947	3078	3078	3107	3107	3285
C	610	610	642	642	642	642	724
D	445	445	508	508	508	508	584
E	413	413	458	458	458	458	580
F	3658	4877	3658	4877	4267	4267	4267
G	3700	4910	3700	4910	4310	4310	4310
H	253	253	282	282	272	282	374

單位：mm

	K2 壓縮機冰水器-冷凝器代號				K3 壓縮機冰水器-冷凝器代號			
	M-M	N-N	P-P	Q-Q	N-N	Q-Q	QT,QV-Q	R-R
A	2616	2616	2782	2782	2616	2782	2782	3023
B	3332	3332	3455	3455	3440	3550	3550	3685
C	724	724	750	750	724	750	750	813
D	584	584	642	642	584	642	642	699
E	580	580	615	615	580	615	627	614
F	4267	4877	4267	4877	4877	4877	4877	4877
G	4310	4910	4310	4910	4910	4910	4910	4910
H	374	374	399	399	374	399	399	411

	Q6 壓縮機冰水器-冷凝器代號		Q7 壓縮機冰水器-冷凝器代號		P8 壓縮機冰水器-冷凝器代號			
	E-E	F-F	E-E	F-F	G-E	H-F	J-J	L-L
A	1880	1880	1880	1880	2108	2108	2299	2299
B	2512	2512	2464	2464	3037	3037	3164	3164
C	496	496	496	496	610	610	642	642
D	445	445	445	445	445	445	508	508
E	408	408	408	408	413	413	458	458
F	3658	4877	3658	4877	3658	4877	3658	4877
G	3700	4910	3700	4910	3700	4910	3700	4910
H	224	224	224	224	253	253	282	282

	K1 壓縮機冰水器-冷凝器代號					
	I-K	K-K	M-M	N-N	P-P	Q-Q
A	2299	2299	2616	2616	2782	2782
B	3022	3022	3332	3332	3458	3458
C	642	642	724	724	750	750
D	508	508	584	584	642	642
E	458	458	580	580	615	615
F	4267	4267	4267	4877	4267	4877
G	4310	4310	4310	4910	4310	4910
H	272	282	374	374	399	399

	K4 壓縮機冰水器-冷凝器代號				K7 壓縮機冰水器-冷凝器代號			
	R-R	S-S	S-V	X-T	X-X	W-W	Z-Z	
A	3023	3023	3125	3302	3429	3125	3429	
B	3697	3697	3829	3826	3824	3822	4030	
C	813	813	813	902	902	813	902	
D	699	699	750	750	813	750	813	
E	614	614	614	649	649	614	649	
F	4877	5486	5486	4877	4877	6706	5486	
G	4910	5520	5520	4910	4910	6740	5520	
H	411	411	411	458	458	411	458	

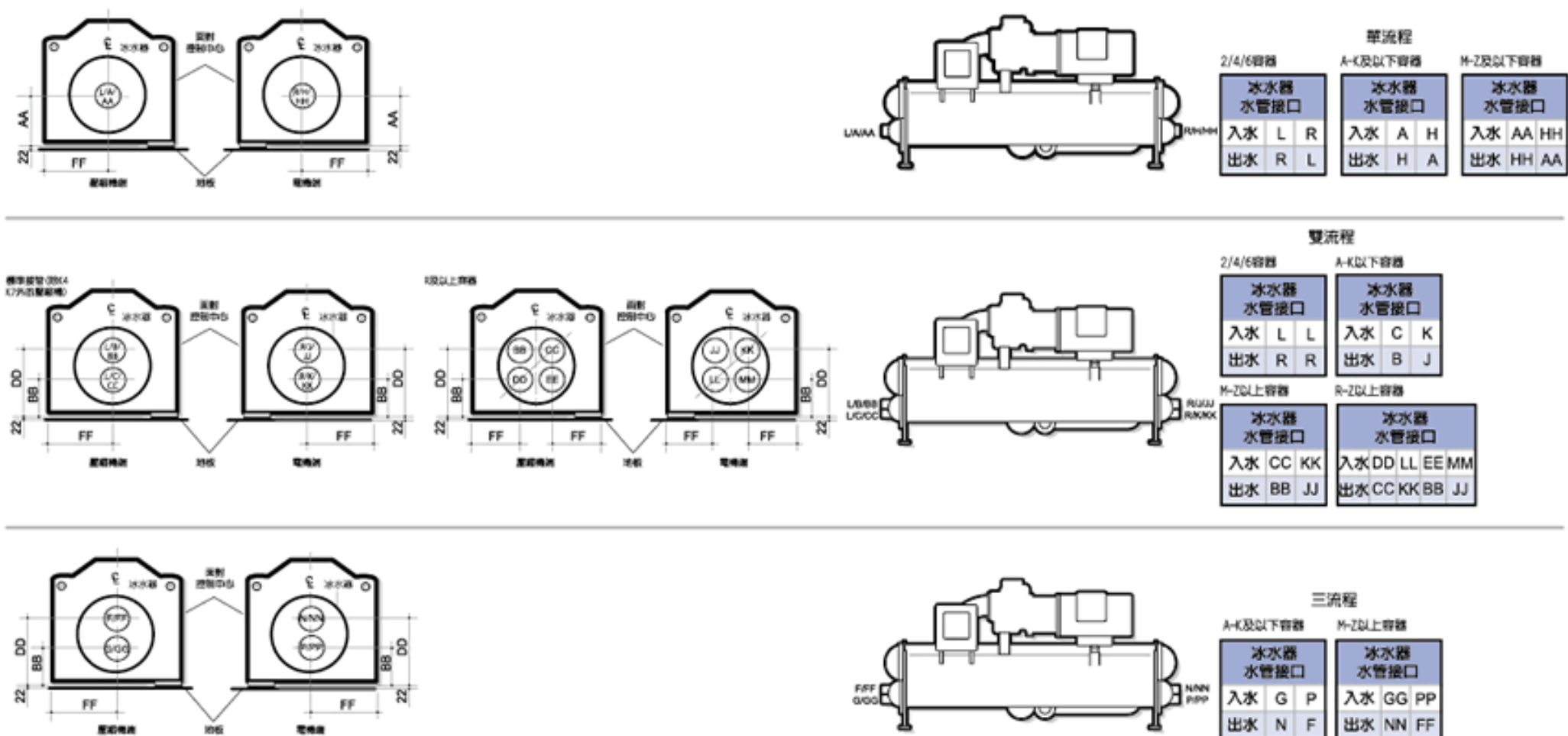
備註：

- ① 所有尺寸均為近似值，如需準確尺寸可進一步查詢。
- ② 對緊湊式水室(見上圖)的機組，總長度為水室長度加管殼長度。
- ③ 入水管可接在機組的任一端，預留13mm管口用於法蘭連接。
- ④ 計算總高度時，需加上 22mm的橡膠防震墊厚度。
- ⑤ 採用馬達隔音罩時，可能會增加整個機組的尺寸。
- ⑥ K2、K3、K4、K7系列機組尺寸B為高壓馬達高度。
- \* 控制中心的操作距離



# 水配管接續

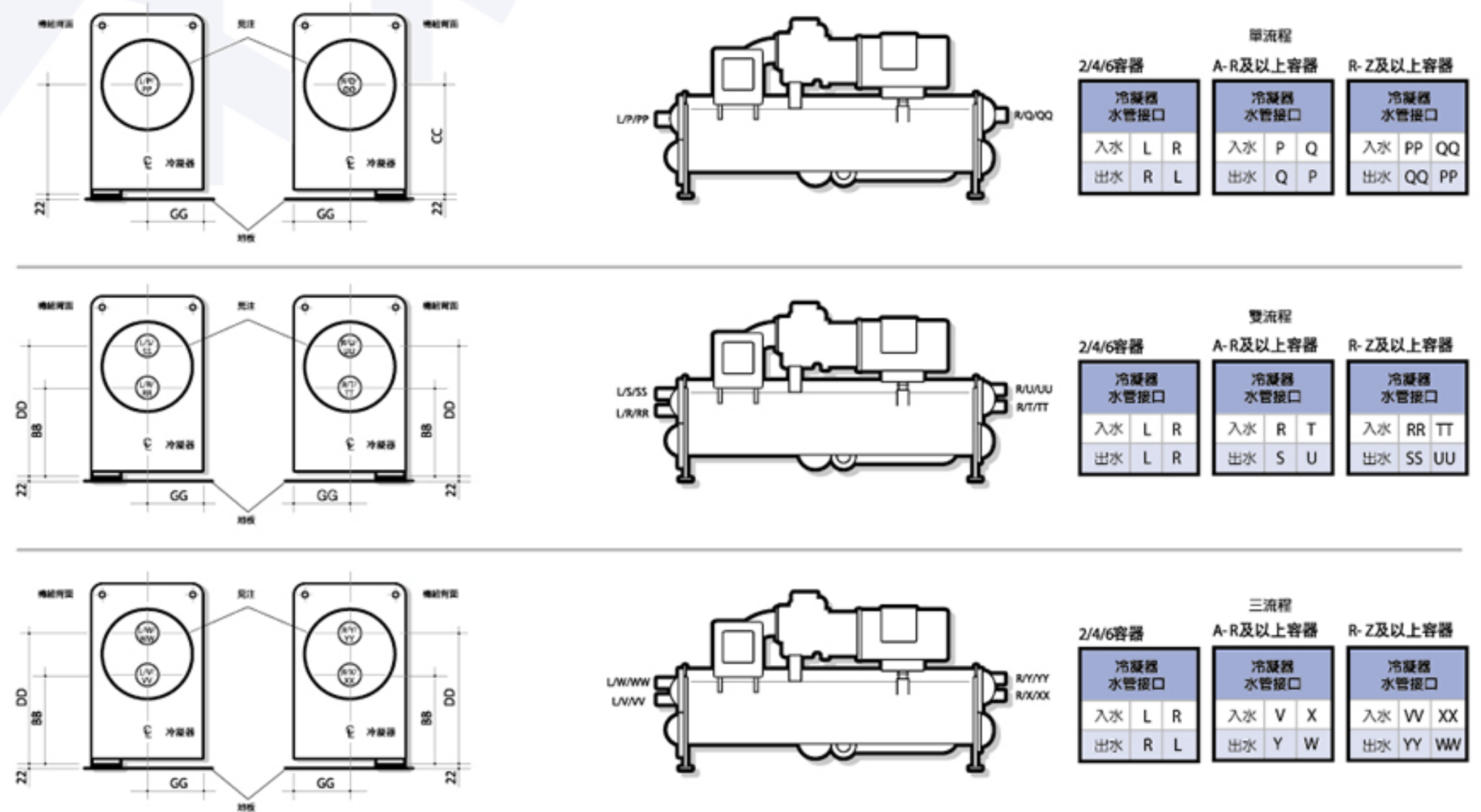
## 壓縮冰水器-緊湊式水室-P、Q、H及K壓縮機組



單位: mm

冰水器代號	接管尺寸			冰水器接管位置尺寸								
	流程數			單流程			雙流程			三流程		
	單	雙	三	AA	FF	BB	DD	FF	BB	DD	FF	
2	200	150	-	508	381	343	673	381	-	-	-	
4	200	200	-	559	394	362	756	394	-	-	-	
6	250	250	-	610	445	419	801	445	-	-	-	
A	200	150	100	559	394	356	762	394	356	762	394	
C,D	250	200	150	610	445	381	839	445	381	839	445	
E,F	350	250	200	660	496	406	914	496	406	914	496	
G,H	350	250	200	699	610	394	1004	610	394	1004	610	
I,J,K,L	400	300	250	762	642	432	1092	642	432	1092	642	
M,N	450	350	300	914	724	520	1308	724	520	1308	724	
P,Q	450	350	300	953	750	559	1347	750	559	1347	750	
QT,QV	500	400	300	953	750	597	1309	750	597	1309	750	
R,S,W	500	450	350	1048	813	718	1378	547	629	1467	813	
X,Z	500	450	350	1162	902	832	1492	902	682	1642	902	

## 冷凝器 — 緊湊式水室P、Q、H及K壓縮機組



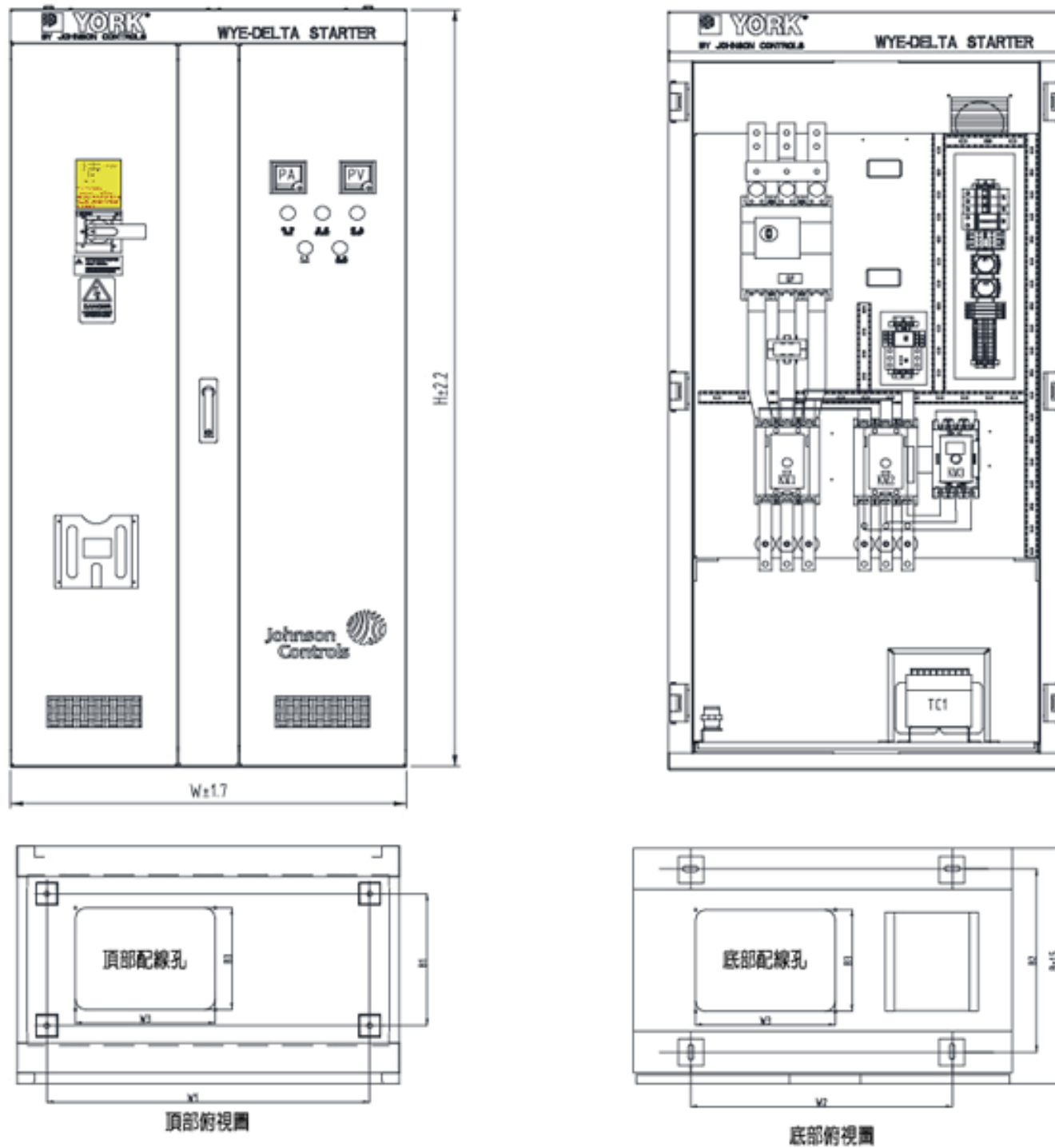
單位：mm

冷凝器代號	接管尺寸			冷凝器接管位置尺寸							
	流程數			單流程		雙流程			三流程		
	單	雙	三	C	GG	BB	DD	GG	BB	DD	GG
2	250	150	150	711	381	546	876	381	546	876	381
4	300	200	150	762	394	568	956	394	568	956	394
6	350	250	200	813	445	603	1023	445	603	1023	445
A	250	150	150	711	381	546	876	381	546	876	381
C,D	300	200	150	762	394	568	956	394	568	956	394
E,F	350	250	200	813	445	603	1023	445	603	1023	445
J,K,L	400	250	250	914	508	685	1143	508	685	1143	508
M,N	500	350	250	1067	584	788	1346	584	788	1346	584
P,Q	500	400	350	1118	642	807	1429	642	807	1429	642
R,S	500	450	350	1181	699	851	1511	699	851	1511	699
T,V,W	600	450	400	1207	750	839	1575	750	839	1575	750
X,Z	600	500	400	1251	813	845	1657	813	845	1657	813
X,Z	500	450	350	1162	902	832	1492	902	682	1642	902

備註:

1. 水管可以有截管、法蘭連接二種方法選購。工廠不提供配對法蘭、螺帽、螺栓和墊圈或卡箍。
2. 採用橡膠減震墊時，總高度需加上22mm。
3. 對於所有殼管規格，可以有單、雙或是三流程的水管佈置，其接管排列都以成對的形式出現。任何一對冰水器接管可與任一對冷凝器接管配合。
4. 為了使過熱交換器達到較高的效率，冰水和冷卻水應從底部進入水室。
5. 水管連接時應考慮水室的拆卸和水管的檢修清洗。

# 低壓380V Y-Δ電氣箱



單位：mm

規格(FLA)	起動電氣箱尺寸(HxWxB)	頂部起吊尺寸(W1xB 1)	底腳安裝尺寸(W2xB 2)	進/出線孔尺寸(W3xB3)
0~495 A	1700x800x450	646x238	550x355	220x200
496~1150 A	1700x900x550	746x340	600x400	250x200
1151~1350 A	2200x1200x550	1050x340	900x410	550x300
1351~1450 A	2100x1100x750	946x438	850x435	450x300

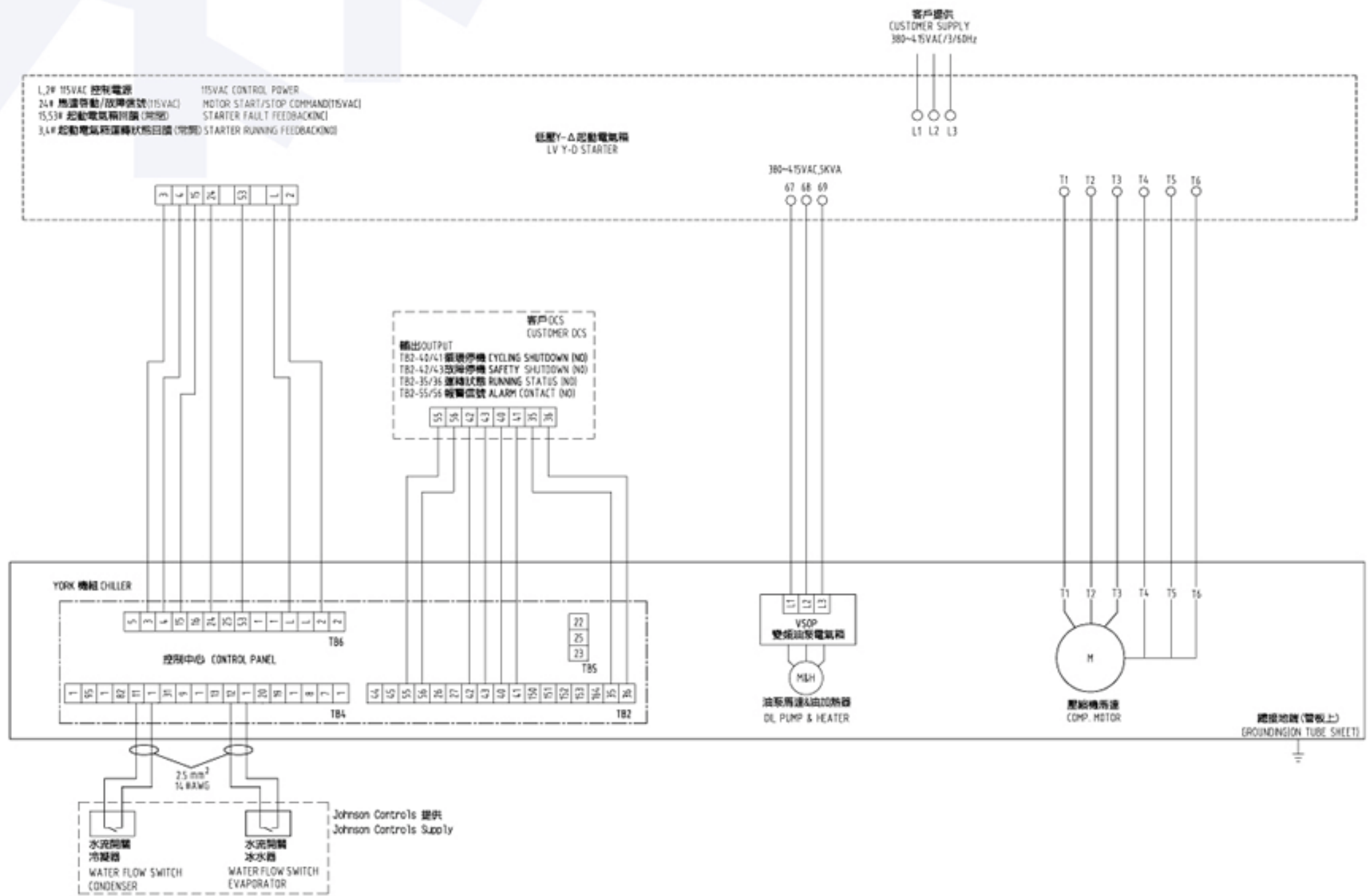
電流範圍A	182~240	241~320	321~345	346~415	416~495	496~580	581~741	742~855	856~910	911~1150	1151~1450	進/出線孔尺寸(W3xB3)
起動電氣箱進線電纜規格mm <sup>2</sup>	150	240	2x95	2x120	2x150	2x185	2x240	3x240	3x240	4x240	4x240	550x300
起動電氣箱出線電纜規格mm <sup>2</sup>	70	95	120	150	2x70	2x95	2x120	2x150	2x185	2x240	2x300	450x300

**備註：**

1. 起動電氣箱中有電源進線柱和出線柱，出線柱與馬達接線柱之間的連接由用戶自理。
2. 起動電氣箱需要離牆最少60釐米，後封板在維修保養時可以拆卸。
3. 進出線電纜規格為推薦值，具體規格請以項目實際需求為準。
4. 上下進出線由客戶自行選擇。

# 現場接線圖

## 低壓起動電氣箱接線圖 (Y-Δ 起動器)



備註：本圖僅供參考









## 台灣日立江森自控空調設備販賣股份有限公司

www.jci-hitachi.tw 總公司：(02)2508-3311

**[e服務中心 365天24小時 為您服務]**

台北服務部：(02)2994-3131

基隆營業所：(02)2458-6118

蘭陽營業所：(03)925-5366

花東營業所：(03)835-9288

台東服務站：(089)350-606

桃園分公司：(03)392-2661

新竹分公司：(03)535-6388

台中分公司：(04)2382-5852

彰化分公司：(04)761-3121

南投服務站：(049)233-8324

雲林服務站：(05)533-5065

嘉義分公司：(05)233-3086

台南分公司：(06)259-2141

高雄分公司：(07)224-9520

屏東營業所：(08)755-3355

 **YORK®**  
AUTHORIZED DEALER

Catalog No. YK-AI-A

在美國及全球其他國家，YORK®是Johnson Controls, Inc.的註冊商標。  
本資料內所含的產品設計、規格或外觀等訊息如有變化，恕不另行通知。  
本資料僅供參考，請以實物為準。