

# HITACHI

## 日立箱型冷氣機

氣冷式  
水冷式

Hitachi Packaged Air Conditioner



新世代  
安全不可燃環保冷媒

省電

節能

耐用

# 採用安全不可燃環保冷媒。



日立箱型冷氣不斷創新進化，以具體行動保護地球，全面使用臭氧層破壞係數為零的R410A安全不可燃環保冷媒，減少對環境的負荷。

省電 · 環保 · 高CSPF



## 持續深耕台灣的變頻空調領導品牌



日立冷氣空調科技與日本同步，擁有全國最大空調製造廠，開發、生產一系列節能環保空調製品，並設有空調試驗室的專業廠商，無論貨源供應、零件取得與售後服務，都能提供最完善的服務品質。



從規劃、設計、施工、試車到維護保養，日立冷氣銷售及服務網遍佈全國，而且全程均有專業人員，發揮精湛的服務；為深耕在台服務，於新莊e服務中心設立「空調冷凍技術養成中心」，提供高品質的全方位服務，讓人安心、信賴。

# 節能效率再提升



## 高效率渦卷式壓縮機

### 高效率、省能源

渦卷式壓縮機於運轉時，高壓區與低壓區之間漏氣量極微；且因吸入口與吐出口不相鄰，壓縮冷媒的洩漏幾近於零，故可達到高效率、省能源之效果。

### 震動小、噪音低

渦卷式壓縮機每一迴轉之中，吸入、壓縮、吐出一氣呵成，壓縮機扭力的變動極小，故能將震動及噪音減至最低。

### 磨損低、故障低

渦卷式壓縮機由於吸入口與吐出口不相鄰，不需裝置吸入、吐出閥片，冷媒之流動極為順暢，無傳統壓縮機因閥片受損而停機的不良影響。

### 體積小、重量輕

渦卷式壓縮機由於不需要閥片，同時亦無須消音器及脈動防止器等設備，每個壓縮機僅由 5 項零件組成，故壓縮機的體形輕巧，重量極輕。



## 完善的保護裝置

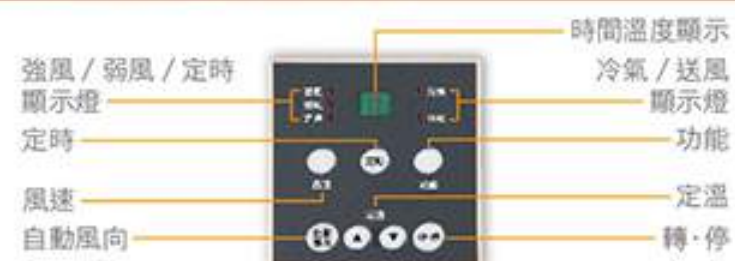
具有過電流、過熱、高壓及防凍開關等完善的保護裝置。機體異常時可顯示故障代碼，服務維修更容易，讓您可以高枕無憂。

## 特殊需求設定控制

在安裝上若有特殊需求（例：遠方監控、停電自動復歸等），可於現場安裝時調整設定即可，免除特別訂製時的等待時間，十分方便有彈性。

## 電子式操作控制及功能顯示

各種功能如「運轉/停止、功能、設定溫度、定時設定」以電子薄膜開關設定，且設定溫度、時間及室溫可於操作時全部顯示，易於掌握運轉狀態，操作更加人性化。



# 日立箱型冷氣機

## 氣冷式

製品型式	型號		馬力數 (HP)	頁次	
	室內機	室外機			
氣冷	直吹型	RPS-NP52AB 	RAC-NP52AB 	5	5
		RPS-NP52A RPS-NP52AE 	RAC-NP52A RAC-NP52AE 	5	6
		RPS-NP82A RPS-NP82AE 	RAC-NP82A RAC-NP82AE 	8	7
		RPS-NP102A RPS-NP102AE 	RAC-NP102A RAC-NP102AE 	10	8
		RP-NP152A RP-NP152AE 	RCR-NP152A RCR-NP152AE 	15	9
	風管型	RP-NP152AL RP-NP152AEL 	RCR-NP152A RCR-NP152AE 	15	10
		RP-NP222A RP-NP222AE 	RCR-NP222A RCR-NP222AE 	22	11
		RP-NP302A RP-NP302AE 	RCR-NP162Ax2 RCR-NP162AEx2 	30	12



# 全系列產品



## 水冷式

製品型式		型號	馬力數 (HP)	頁次
水冷	直吹型	RP-NP52WB 	5	13
		RP-NP32W 	3	13
		RP-NP42W 	4	14
		RP-NP52W RP-NP52WE 	5	14
		RP-NP82W RP-NP82WE 	8	15
		RP-NP102W RP-NP102WE 	10	16
		RP-NP152W RP-NP152WE 	15	17
	風管型	RP-NP52WL RP-NP52WEL 	5	15
		RP-NP82WL RP-NP82WEL 	8	16
		RP-NP102WL RP-NP102WEL 	10	17
		RP-NP152WL RP-NP152WEL 	15	18
		RP-NP222W RP-NP222WE 	22	18
		RP-NP302W RP-NP302WE 	30	19
		RP-NP402W RP-NP402WE 	40	19

# ■ 氣冷式

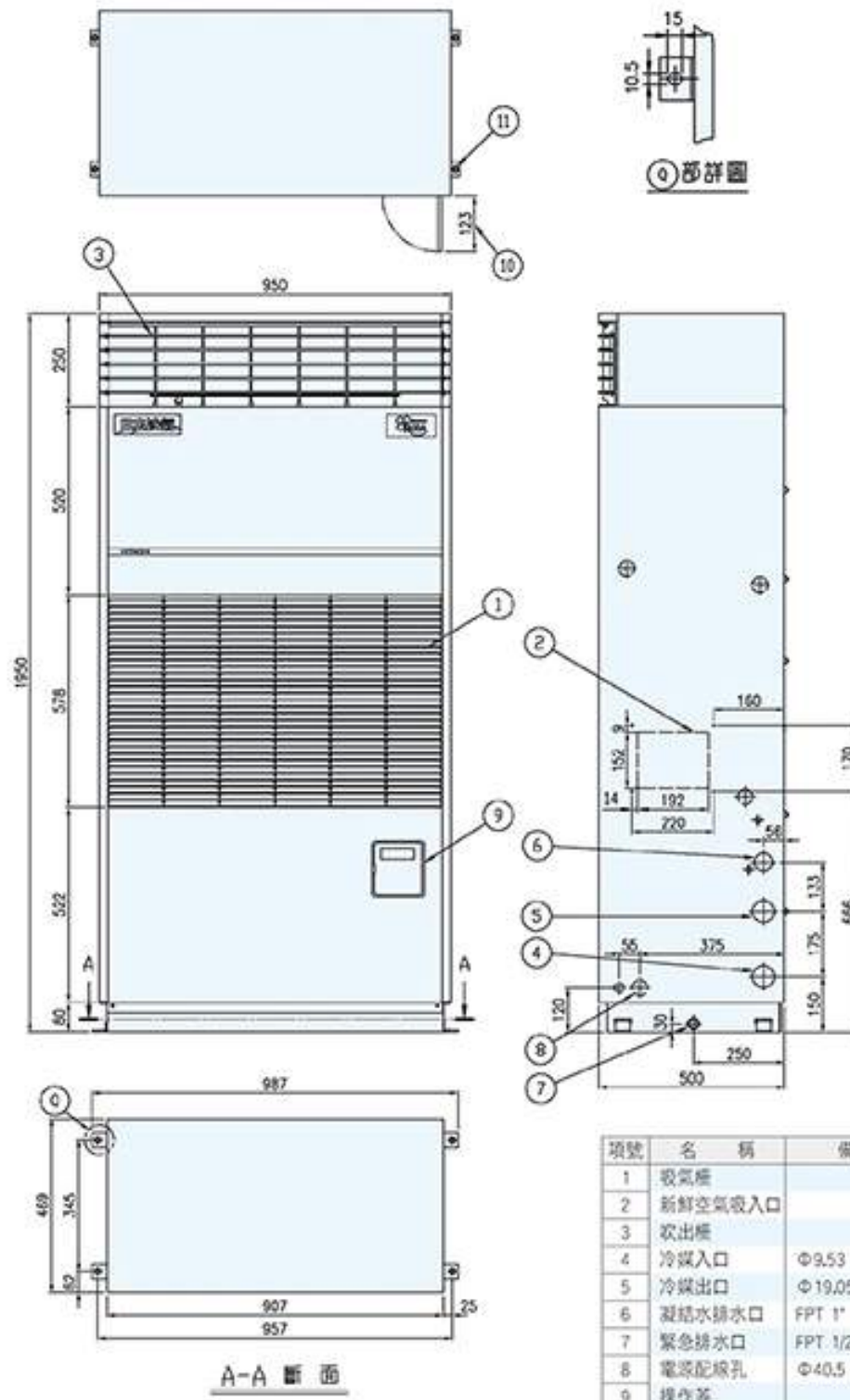
## RPS-NP52AB+RAC-NP52AB

冷氣能力：16.0kW  
壓縮機出力：3.4kW



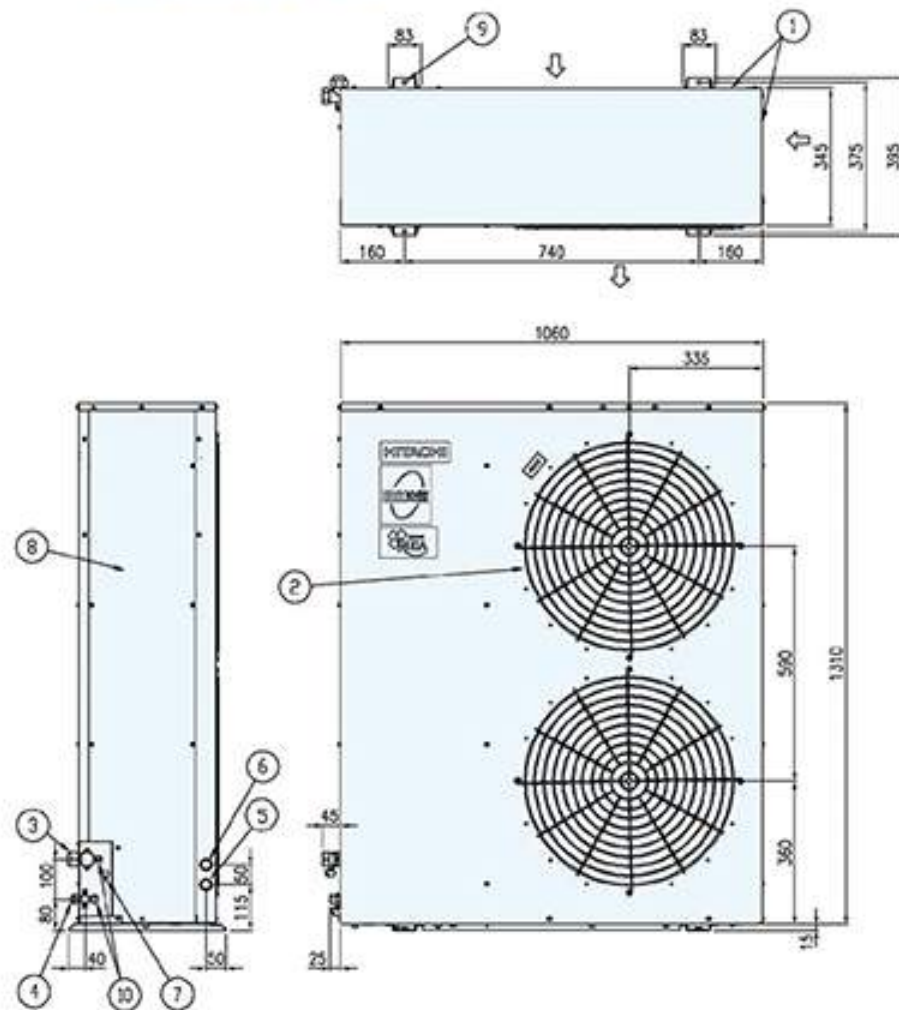
能源效率  
第 5 級

### 室內機 RPS-NP52AB



項號	名稱	備註
1	吸氣槽	
2	新鮮空氣入口	
3	吹出槽	
4	冷媒入口	Φ9.53 磷銅焊接
5	冷媒出口	Φ19.05 磷銅焊接
6	凝結水排水口	FPT 1"
7	緊急排水口	FPT 1/2"
8	電源配線孔	Φ40.5 (破裂孔)
9	操作蓋	
10	操作蓋開啟寬度	
11	安裝固定孔	4-Φ10.5x15

### 室外機 RAC-NP52AB



項號	名稱	備註
1	空氣吸入口	
2	空氣吹出口	
3	冷媒入口	Φ19.05 袋型螺帽接頭
4	冷媒出口	Φ9.53 袋型螺帽接頭
5	電源配線孔	Φ30
6	操作回路配線孔	Φ30
7	地線螺絲	M5
8	服務側蓋	
9	安裝螺絲孔	4-Φ10
10	校對接頭	

# ■ 氣冷式

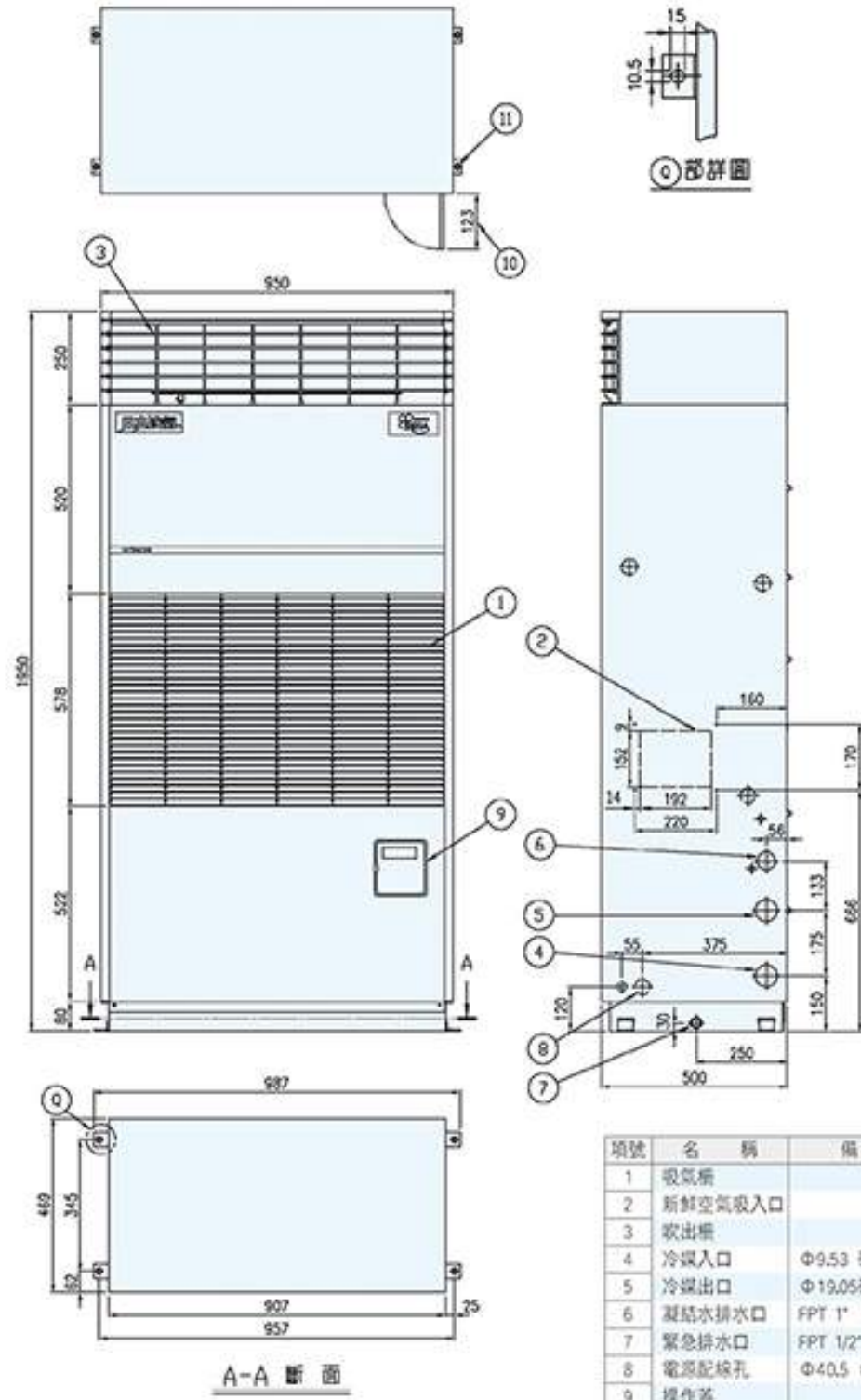
RPS-NP52A+RAC-NP52A  
RPS-NP52AE+RAC-NP52AE

冷氣能力：16.0kW  
壓縮機出力：3.75kW



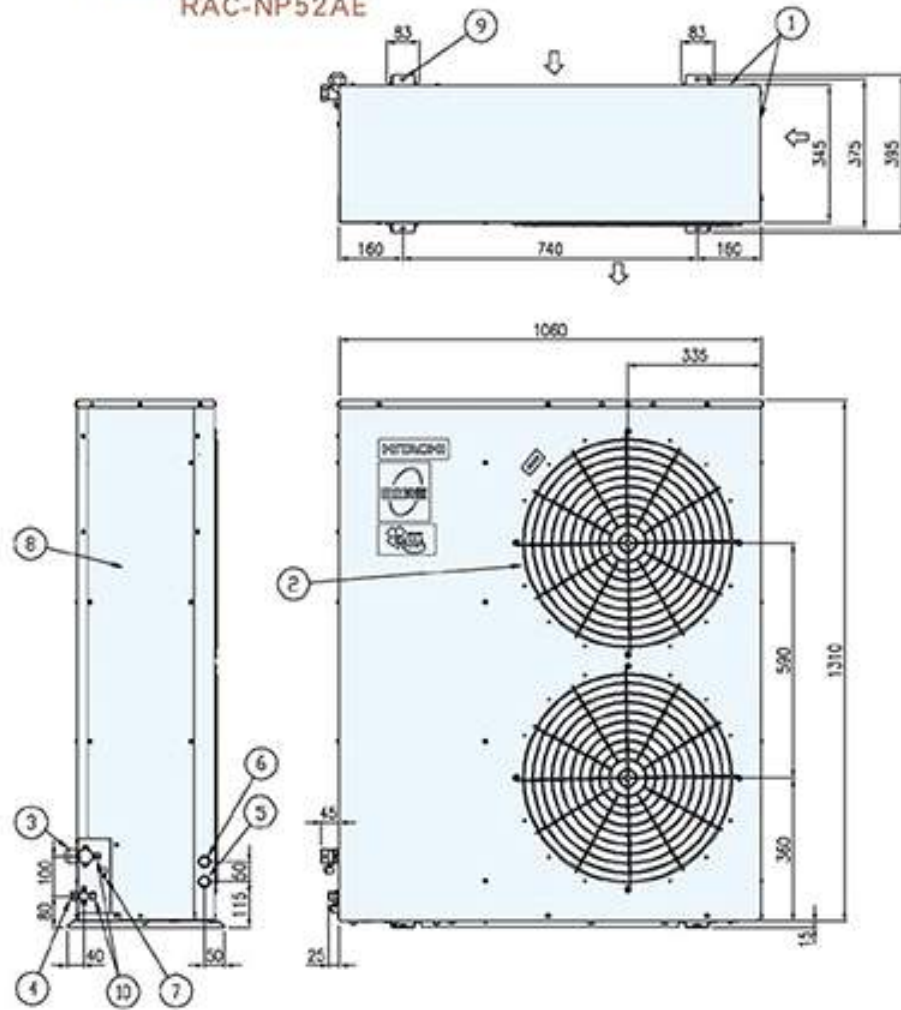
能源效率  
第 5 級

室內機 RPS-NP52A  
RPS-NP52AE



項號	名稱	備註
1	吸氣柵	
2	新鮮空氣吸入口	
3	吹出柵	
4	冷媒入口	Φ9.53 磷銅焊接
5	冷媒出口	Φ19.05 磷銅焊接
6	凝結水排水口	FPT 1"
7	緊急排水口	FPT 1/2"
8	電源配線孔	Φ40.5 (破裂孔)
9	操作蓋	
10	操作蓋開啟寬度	
11	安裝固定孔	4-Φ10.5x15

室外機 RAC-NP52A  
RAC-NP52AE



項號	名稱	備註
1	空氣吸入口	
2	空氣吹出口	
3	冷媒入口	Φ19.05 袋型螺帽接續
4	冷媒出口	Φ9.53 袋型螺帽接續
5	電源配線孔	Φ30
6	操作回路配線孔	Φ30
7	地線螺絲	M5
8	服務側蓋	
9	安裝螺絲孔	4-Φ10
10	校對接頭	

# ■ 氣冷式

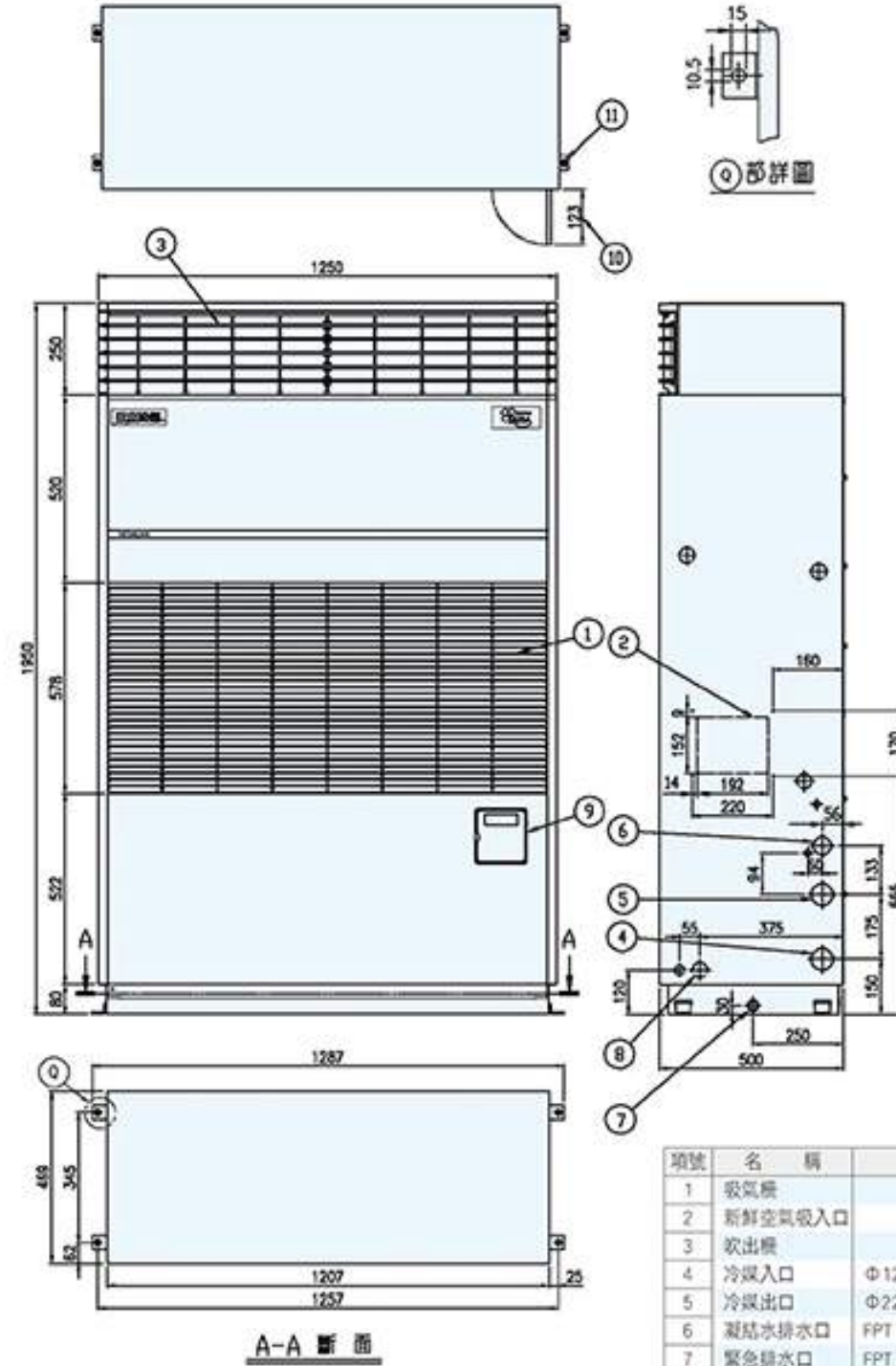
RPS-NP82A+RAC-NP82A  
RPS-NP82AE+RAC-NP82AE

冷氣能力：25.0kW  
壓縮機出力：6.4kW



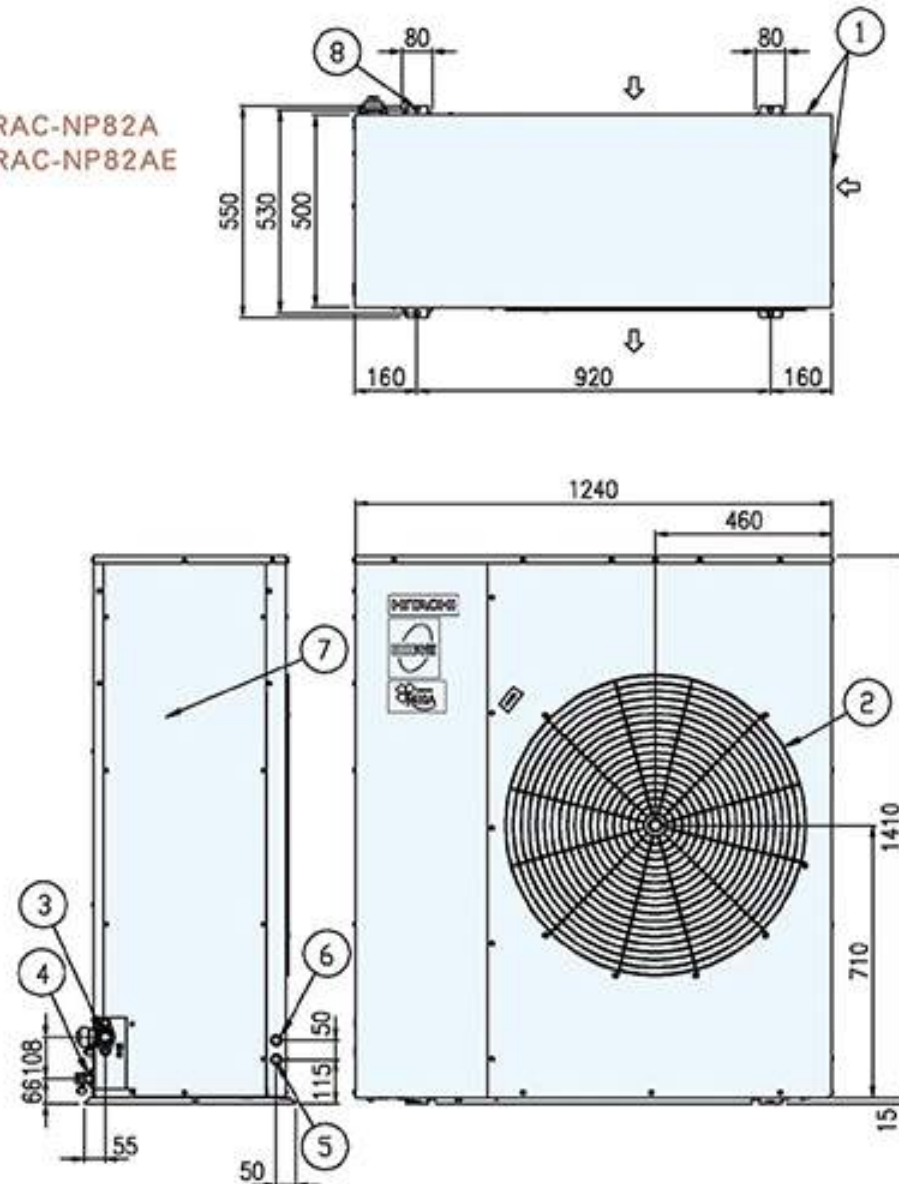
能源效率  
第 5 級

室內機 RPS-NP82A  
RPS-NP82AE



項號	名稱	備註
1	吸氣槽	
2	新鮮空氣吸入口	
3	吹出槽	
4	冷媒入口	Φ12.7 磷銅焊接槽
5	冷媒出口	Φ22.2 磷銅焊接槽
6	凝結水排水口	FPT 1"
7	緊急排水口	FPT 1/2"
8	電源配線孔	Φ40.5 (破裂孔)
9	操作蓋	
10	操作蓋開啟寬度	
11	安裝固定孔	4-Φ10.5x15

室外機 RAC-NP82A  
RAC-NP82AE



項號	名稱	備註
1	空氣吸入口	
2	空氣吹出口	
3	冷媒入口	Φ22.2 法蘭接槽
4	冷媒出口	Φ12.7 袋型螺帽接槽
5	電源配線孔	Φ52
6	操作回路配線孔	Φ20
7	服務列蓋	
8	安裝固定孔	4-Φ10



# ■ 氣冷式

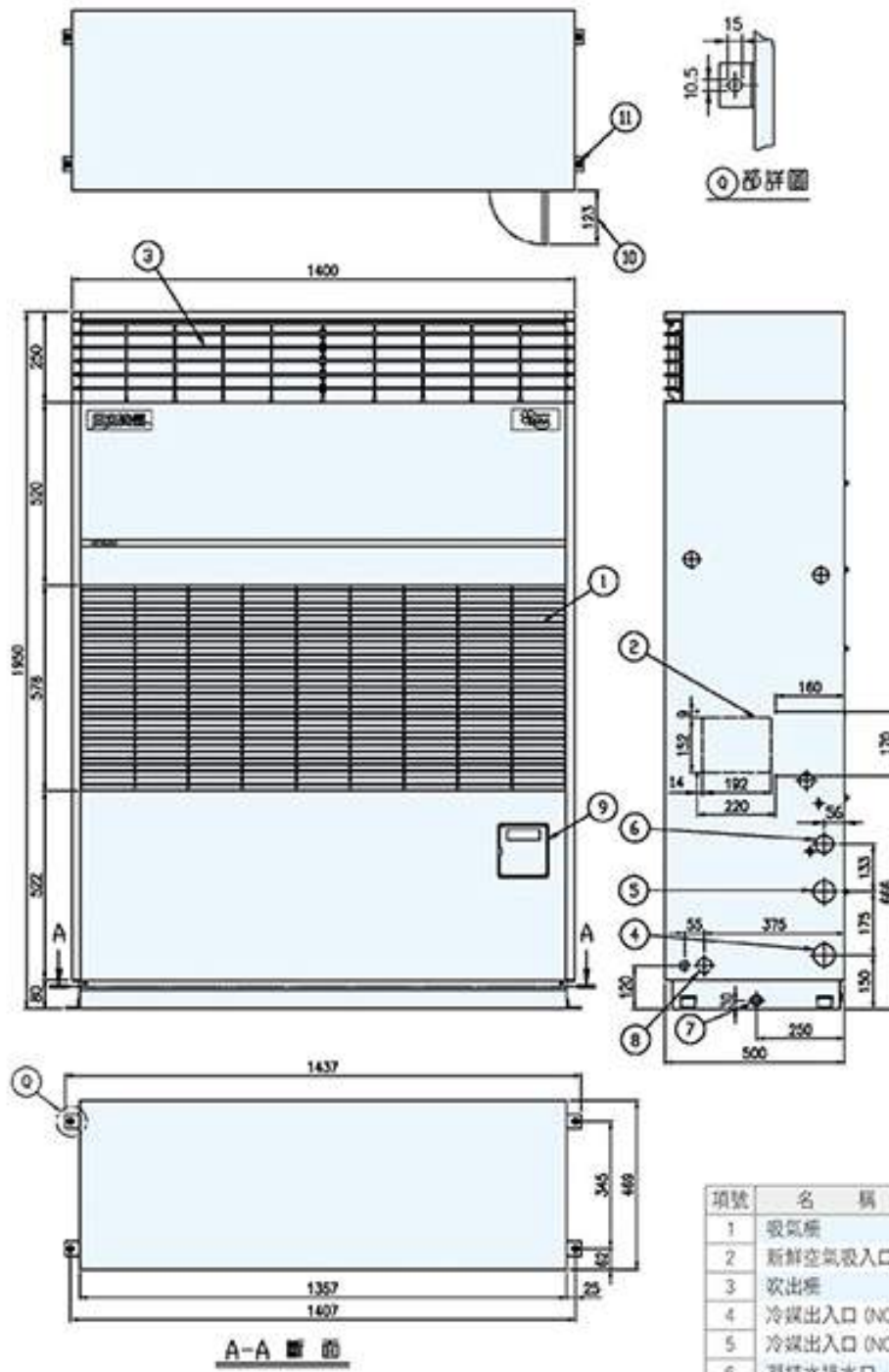
RPS-NP102A+RAC-NP102A  
RPS-NP102AE+RAC-NP102AE

冷氣能力：32.0kW  
壓縮機出力：3.75kWx2



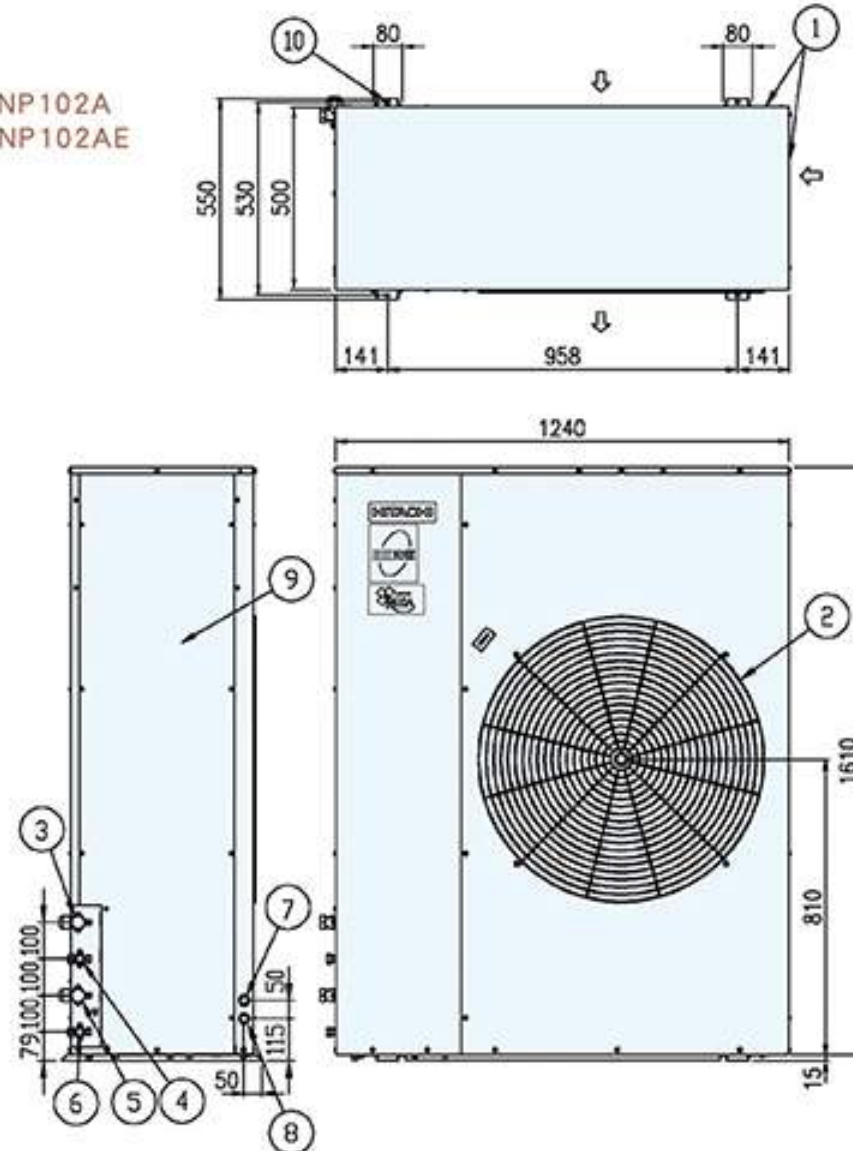
能源效率  
第 5 級

室內機 RPS-NP102A  
RPS-NP102AE



項號	名稱	備註
1	吸氣柵	
2	新鮮空氣吸入口	
3	吹出柵	
4	冷媒出入口 (NO1)	入：Φ9.53 銅焊接續
5	冷媒出入口 (NO2)	出：Φ19.05 銅焊接續
6	凝結水排水口	FPT 1"
7	緊急排水口	FPT 1/2"
8	電源配線孔	Φ40.5 (破裂孔)
9	操作蓋	
10	操作蓋開啟寬度	
11	安裝固定孔	4-Φ10.5x15

室外機 RAC-NP102A  
RAC-NP102AE



項號	名稱	備註
1	空氣吸入口	
2	空氣吹出口	
3	冷媒入口 (NO1)	Φ19.05袋型螺帽接續
4	冷媒出口 (NO1)	Φ9.53 袋型螺帽接續
5	冷媒入口 (NO2)	Φ19.05袋型螺帽接續
6	冷媒出口 (NO2)	Φ9.53 袋型螺帽接續
7	電源配線孔	Φ52
8	操作回路配線孔	Φ20
9	服務側蓋	
10	安裝固定孔	4-Φ10

# ■ 氣冷式

RP-NP152A+RCR-NP152A  
RP-NP152AE+RCR-NP152AE

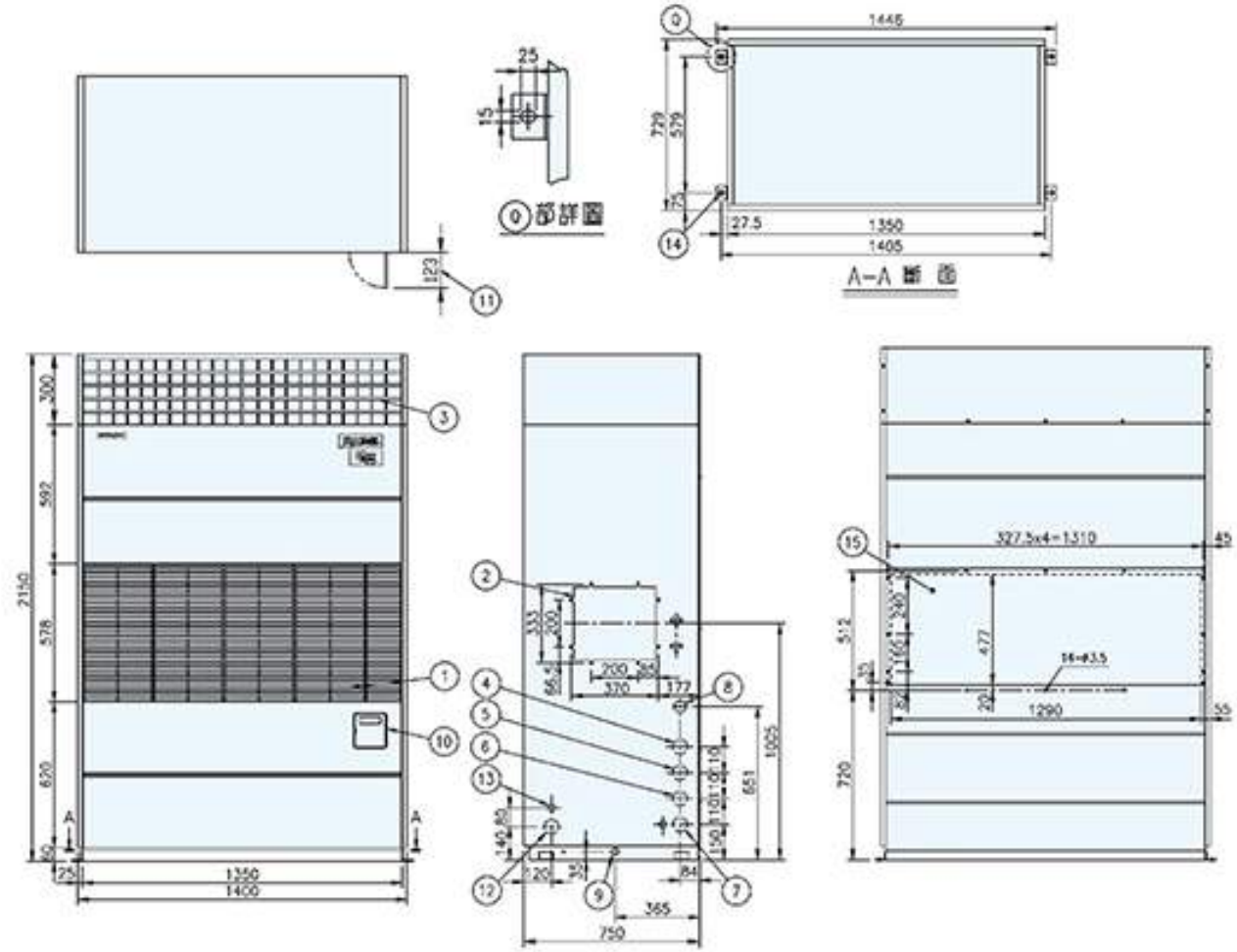
冷氣能力：48.9kW  
壓縮機出力：6.4kW+4.9kW



能源效率  
第 5 級

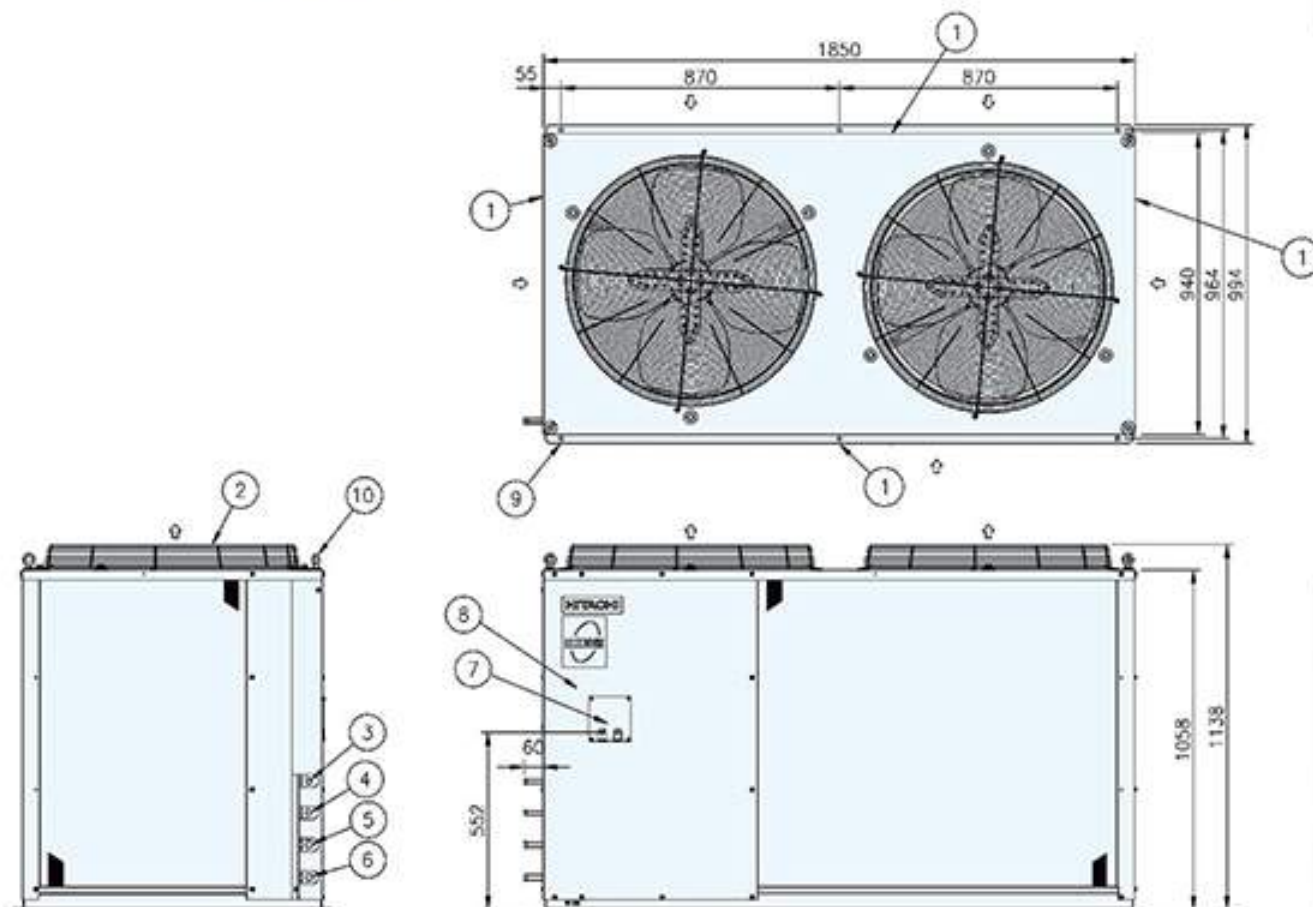


室內機 RP-NP152A  
RP-NP152AE



項號	名稱	備註
1	吸氣槽	
2	新鮮空氣吸入口	
3	吹出槽	
4	冷媒入口(NO1)	Φ12.7 袋型螺帽接續
5	冷媒出口(NO1)	Φ15.88 袋型螺帽接續
6	冷媒入口(NO2)	Φ12.7 袋型螺帽接續
7	冷媒出口(NO2)	Φ15.88 袋型螺帽接續
8	凝結水排水口	FPT 1"
9	緊急排水口	FPT 1/2"
10	操作蓋	
11	操作蓋開啟寬度	
12	電源配線孔	Φ62 (破裂孔)
13	室外機配線接孔	Φ32.5 (破裂孔)
14	安裝固定孔	4-Φ15x25
15	背面吸氣口	

室外機 RCR-NP152A  
RCR-NP152AE



項號	名稱	備註
1	空氣吸入口	
2	空氣吹出口	
3	冷媒出口(NO1)	Φ12.7 磷銅焊接續
4	冷媒入口(NO1)	Φ15.88 磷銅焊接續
5	冷媒出口(NO2)	Φ12.7 磷銅焊接續
6	冷媒入口(NO2)	Φ15.88 磷銅焊接續
7	送風機配線孔	Φ12
8	服務側蓋	
9	安裝固定孔	6-Φ12.5
10	吊重螺栓	

# ■ 氣冷式

RP-NP152AL+RCR-NP152A  
RP-NP152AEL+RCR-NP152AE

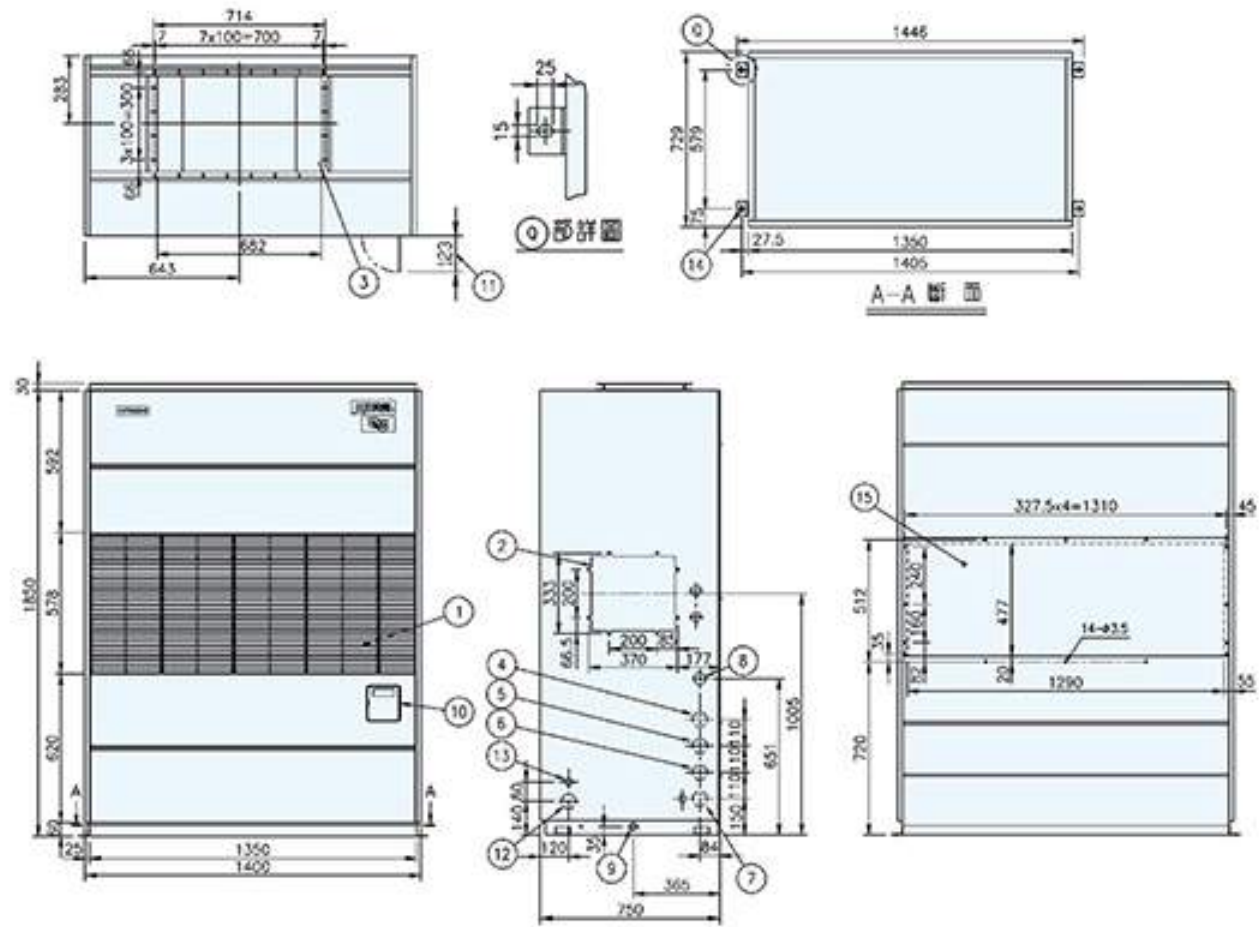
冷氣能力：48.9kW  
壓縮機出力：6.4kW+4.9kW



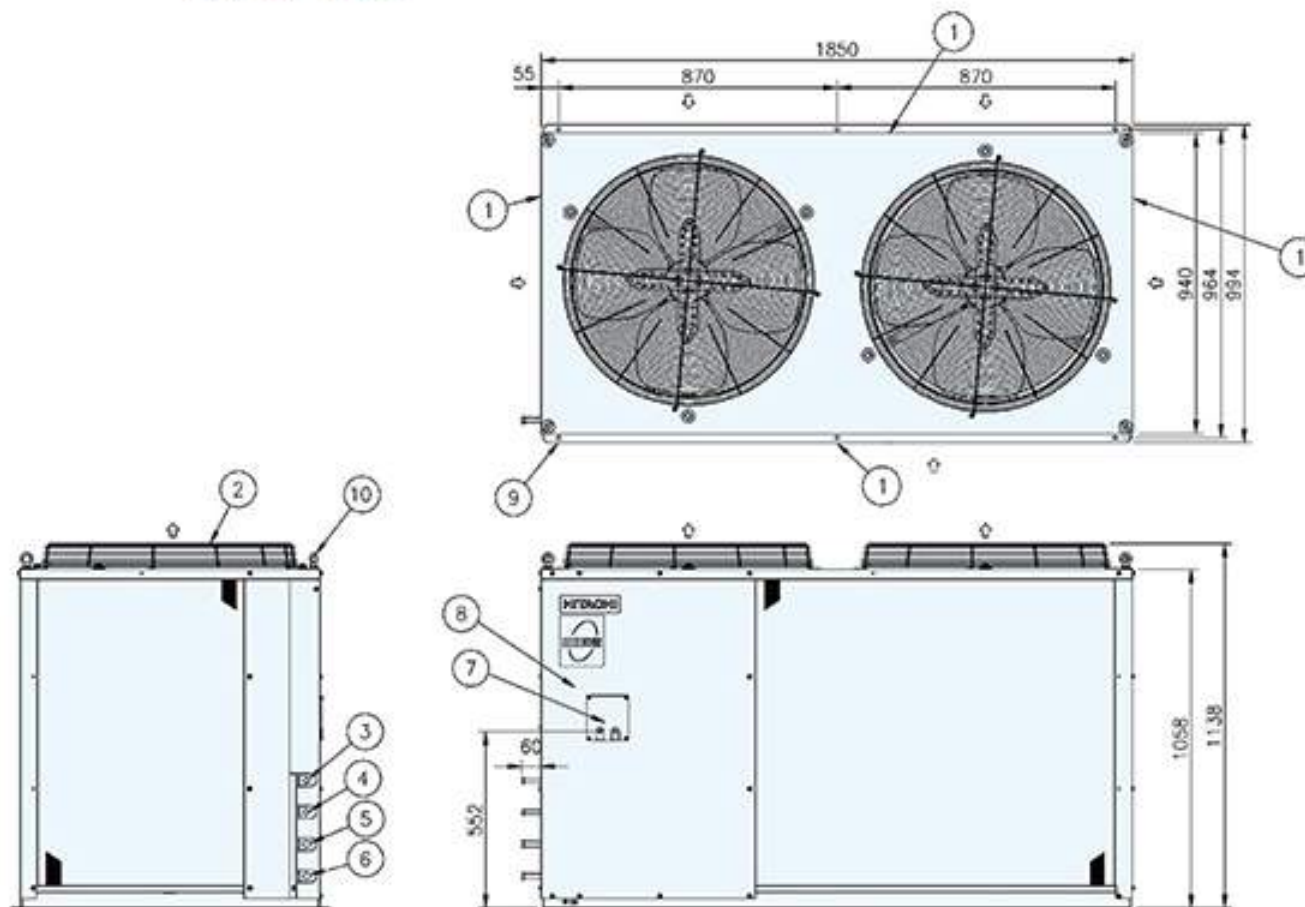
未納入  
分級標示制度



室內機 RP-NP152AL  
RP-NP152AEL



室外機 RCR-NP152A  
RCR-NP152AE



項號	名稱	備註
1	吸氣網	
2	新鮮空氣吸入口	
3	吹出網	
4	冷媒入口(NO1)	Φ12.7 袋型螺帽接續
5	冷媒出口(NO1)	Φ15.88袋型螺帽接續
6	冷媒入口(NO2)	Φ12.7 袋型螺帽接續
7	冷媒出口(NO2)	Φ15.88袋型螺帽接續
8	凝結水排水口	FPT 1"
9	緊急排水口	FPT 1/2"
10	操作蓋	
11	操作蓋開啟寬度	
12	電源配線孔	Φ62 (破裂孔)
13	室外機配線連接孔	Φ32.5 (破裂孔)
14	安裝固定孔	4-Φ15x25
15	背面吸氣口	

項號	名稱	備註
1	空氣吸入口	
2	空氣吹出口	
3	冷媒出口(NO1)	Φ12.7 磷銅焊接續
4	冷媒入口(NO1)	Φ15.88磷銅焊接續
5	冷媒出口(NO2)	Φ12.7 磷銅焊接續
6	冷媒入口(NO2)	Φ15.88磷銅焊接續
7	送風機配線孔	Φ12
8	服務側蓋	
9	安裝固定孔	6-Φ12.5
10	吊重螺栓	

# ■ 氣冷式

RP-NP222A+RCR-NP222A  
RP-NP222AE+RCR-NP222AE

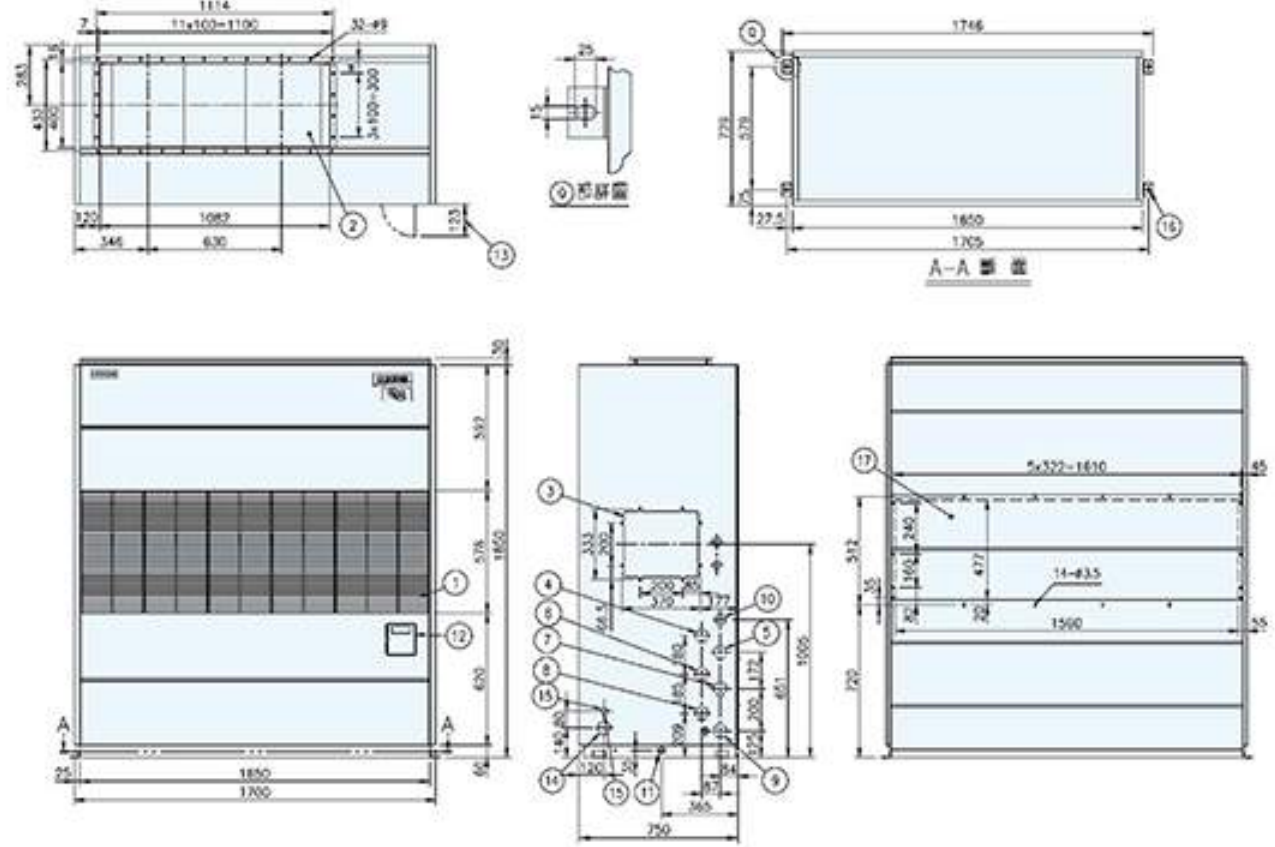
冷氣能力：72kW  
壓縮機出力：6.4kWx2+3.75kW



未納入  
分級標示制度

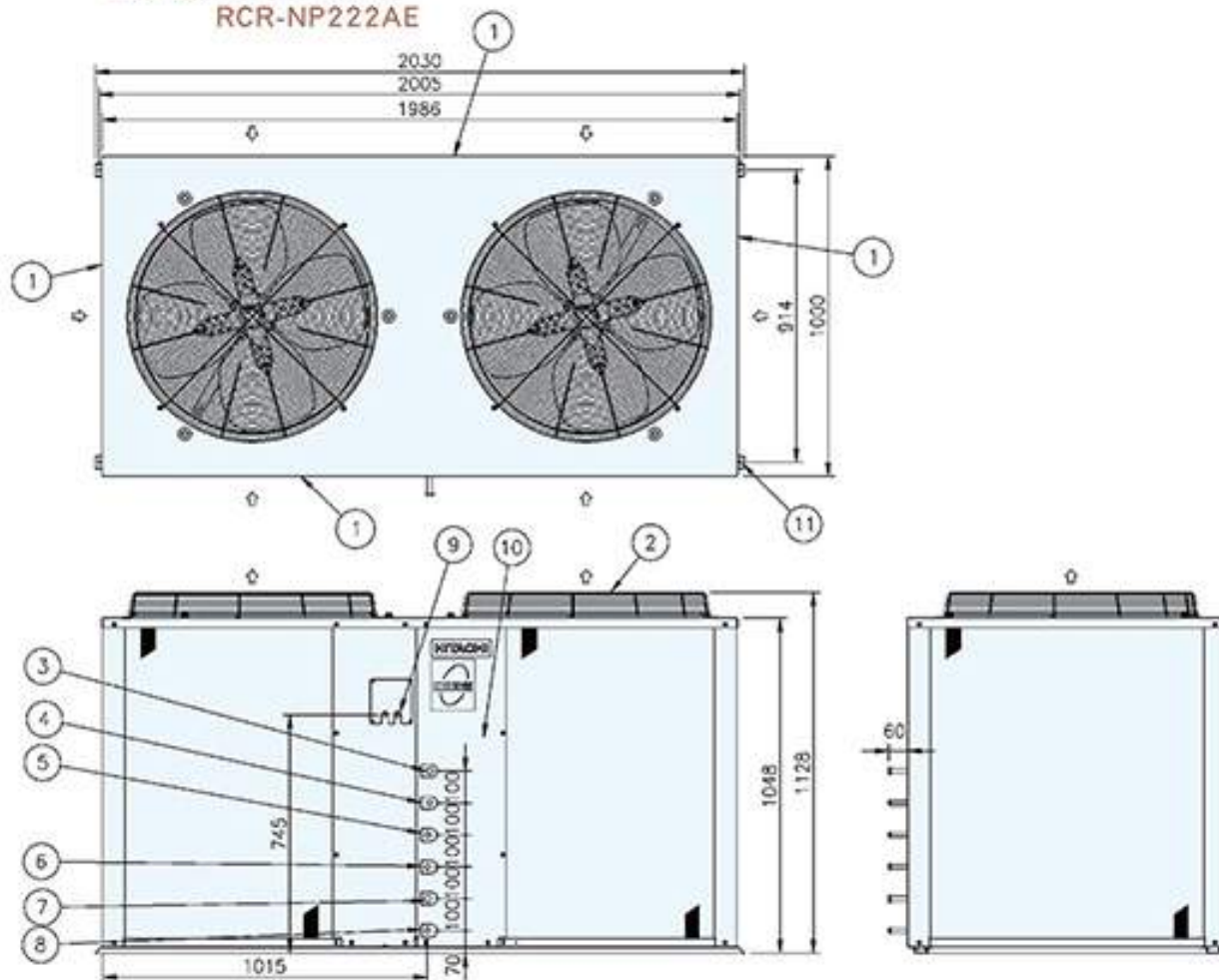


室內機 RP-NP222A  
RP-NP222AE



項號	名稱	備註
1	吸氣槽	
2	出風口	
3	新鮮空氣吸入口	
4	冷媒出口(NO1)	Φ15.88袋型螺帽接續
5	冷媒入口(NO1)	Φ12.7 袋型螺帽接續
6	冷媒出口(NO2)	Φ12.7 袋型螺帽接續
7	冷媒入口(NO2)	Φ9.53 袋型螺帽接續
8	冷媒出口(NO3)	Φ15.88袋型螺帽接續
9	冷媒入口(NO3)	Φ12.7 袋型螺帽接續
10	凝結水排水口	FPT 1"
11	緊急排水口	FPT 1/2"
12	操作蓋	
13	操作蓋開放寬度	
14	電源配線孔	62 (破裂孔)
15	室外機配線連接孔	32.5 (破裂孔)
16	安裝固定孔	4-Φ15x25
17	背面吸氣口	

室外機 RCR-NP222A  
RCR-NP222AE



項號	名稱	備註
1	空氣吸入口	
2	空氣吹出口	
3	冷媒入口(NO1)	Φ15.88磷銅焊接續
4	冷媒出口(NO1)	Φ12.7 磷銅焊接續
5	冷媒入口(NO2)	Φ12.7 磷銅焊接續
6	冷媒出口(NO2)	Φ9.53 磷銅焊接續
7	冷媒入口(NO3)	Φ15.88磷銅焊接續
8	冷媒出口(NO3)	Φ12.7 磷銅焊接續
9	送風機配線孔	Φ2-Φ12
10	服務側蓋	
11	安裝固定孔	4-Φ12.5

# ■ 氣冷式

RP-NP302A+RCR-NP162Ax2  
RP-NP302AE+RCR-NP162AEx2

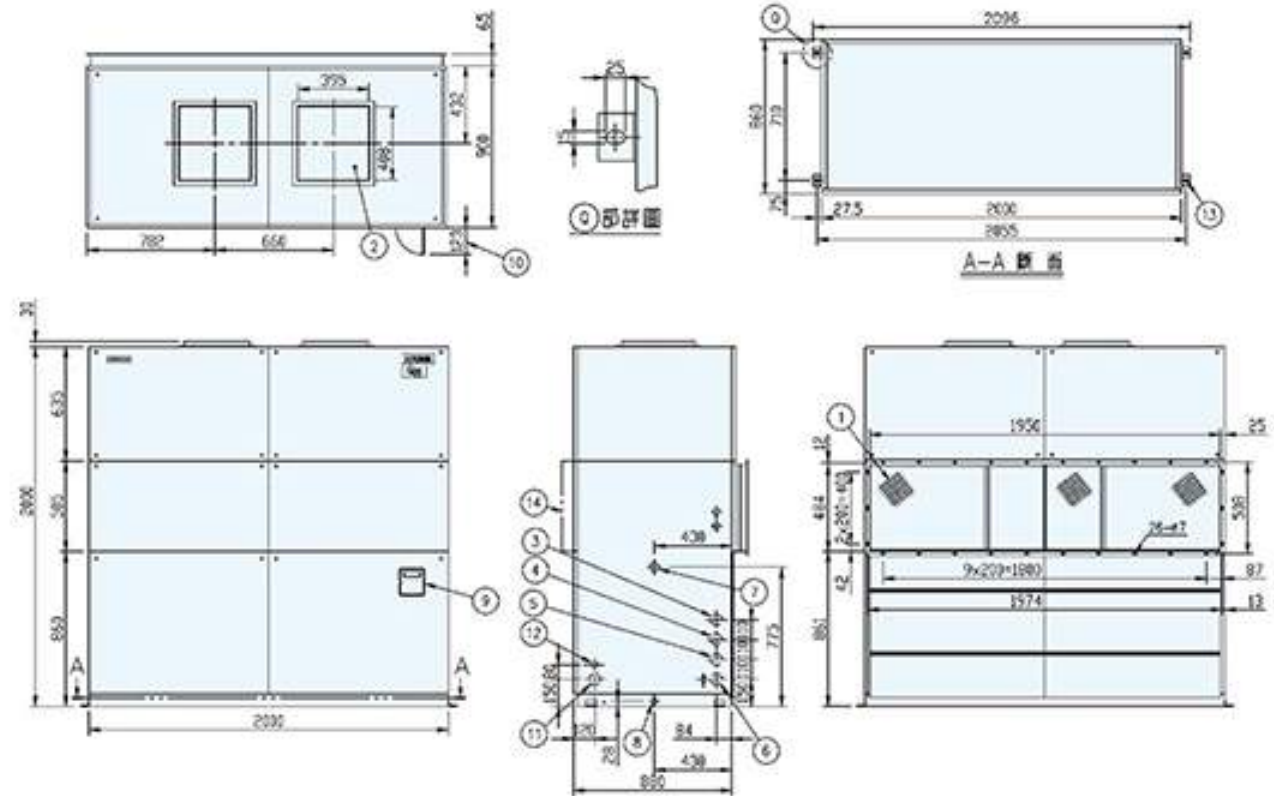
冷氣能力：98kW  
壓縮機出力：11.2kWx2



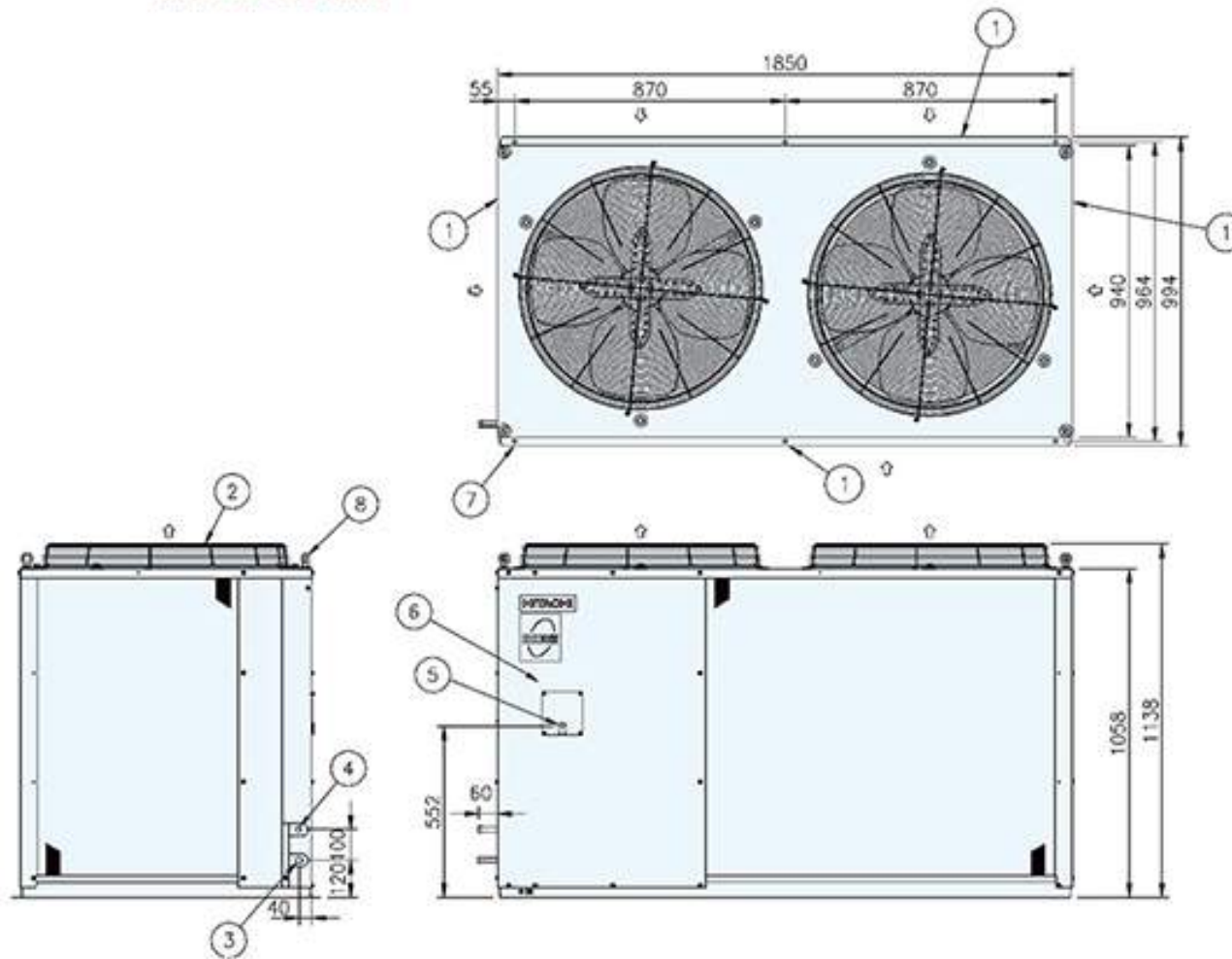
未納入  
分級標示制度



室內機 RP-NP302A  
RP-NP302AE



室外機 RCR-NP162Ax2  
RCR-NP162AEx2



項號	名稱	備註
1	背面吸氣口	
2	出風口	
3	冷媒入口(NO1)	Φ15.88袋型螺帽接續
4	冷媒出口(NO1)	Φ19.05袋型螺帽接續
5	冷媒入口(NO2)	Φ15.88袋型螺帽接續
6	冷媒出口(NO2)	Φ19.05袋型螺帽接續
7	凝結水排水口	FPT 1"
8	緊急排水口	FPT 1/2"
9	操作蓋	
10	操作蓋開啟寬度	
11	電源配線孔	Φ62 (破裂孔)
12	室外機配線接孔	Φ32.5 (破裂孔)
13	安裝固定孔	4-Φ15x25
14	前面吸氣口	

項號	名稱	備註
1	空氣吸入口	
2	空氣吹出口	
3	冷媒入口	Φ19.05磷銅焊接續
4	冷媒出口	Φ15.88磷銅焊接續
5	送風機配線孔	Φ12
6	服務側蓋	
7	安裝固定孔	6-Φ12.5
8	吊重螺栓	



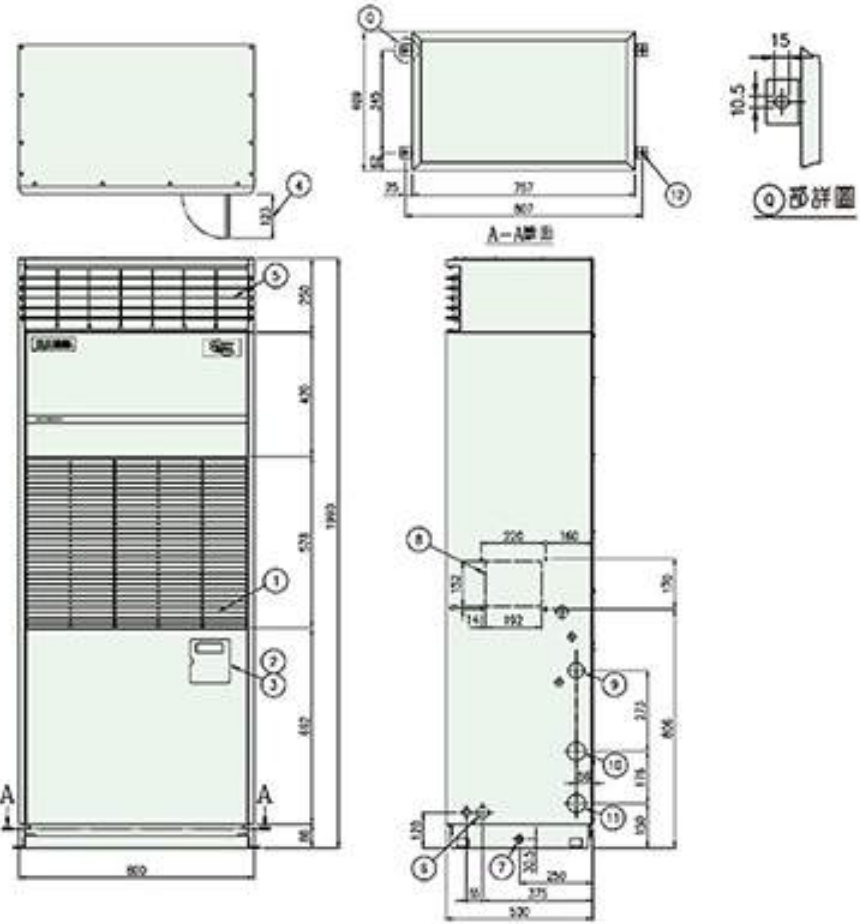
# ■ 水冷式

## RP-NP42W

冷氣能力：14.0kW  
壓縮機出力：3.0kW



能源效率  
第 4 級



項號	名稱	備註
1	吸氣柵	
2	電子制御操作面板	
3	操作蓋	
4	操作蓋開啟寬度	
5	吹出柵	
6	電源配線孔	Φ40.5 (破裂孔)
7	緊急排水口	FPT 1/2"
8	新鮮空氣吸入口	(破裂孔)

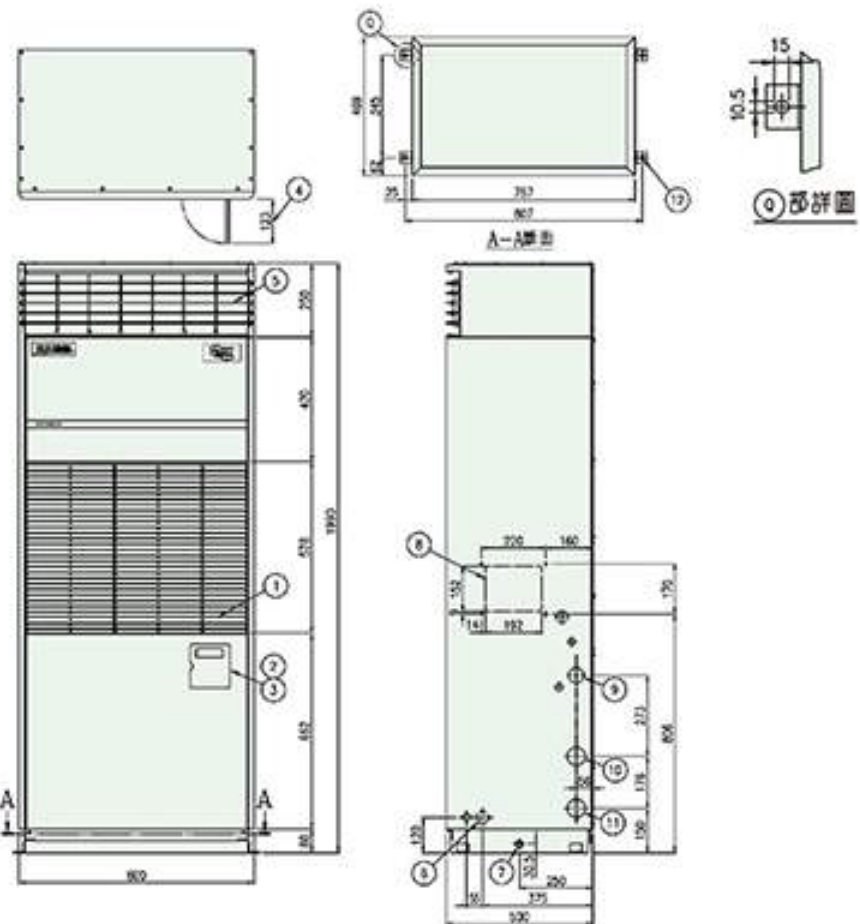
項號	名稱	備註
9	凝結水排水口	FPT 1"
10	冷卻水出口	FPT 1 1/4"
11	冷卻水入口	FPT 1 1/4"
12	安裝固定孔	4-Φ10.5x15

## RP-NP52W RP-NP52WE

冷氣能力：16.0kW(52W) / 16.0kW(52WE)  
壓縮機出力：3.4kW(52W) / 3.75kW(52WE)



能源效率  
第 5 級



項號	名稱	備註
1	吸氣柵	
2	電子制御操作面板	
3	操作蓋	
4	操作蓋開啟寬度	
5	吹出柵	
6	電源配線孔	Φ40.5 (破裂孔)
7	緊急排水口	FPT 1/2"
8	新鮮空氣吸入口	(破裂孔)

項號	名稱	備註
9	凝結水排水口	FPT 1"
10	冷卻水出口	FPT 1 1/4"
11	冷卻水入口	FPT 1 1/4"
12	安裝固定孔	4-Φ10.5x15

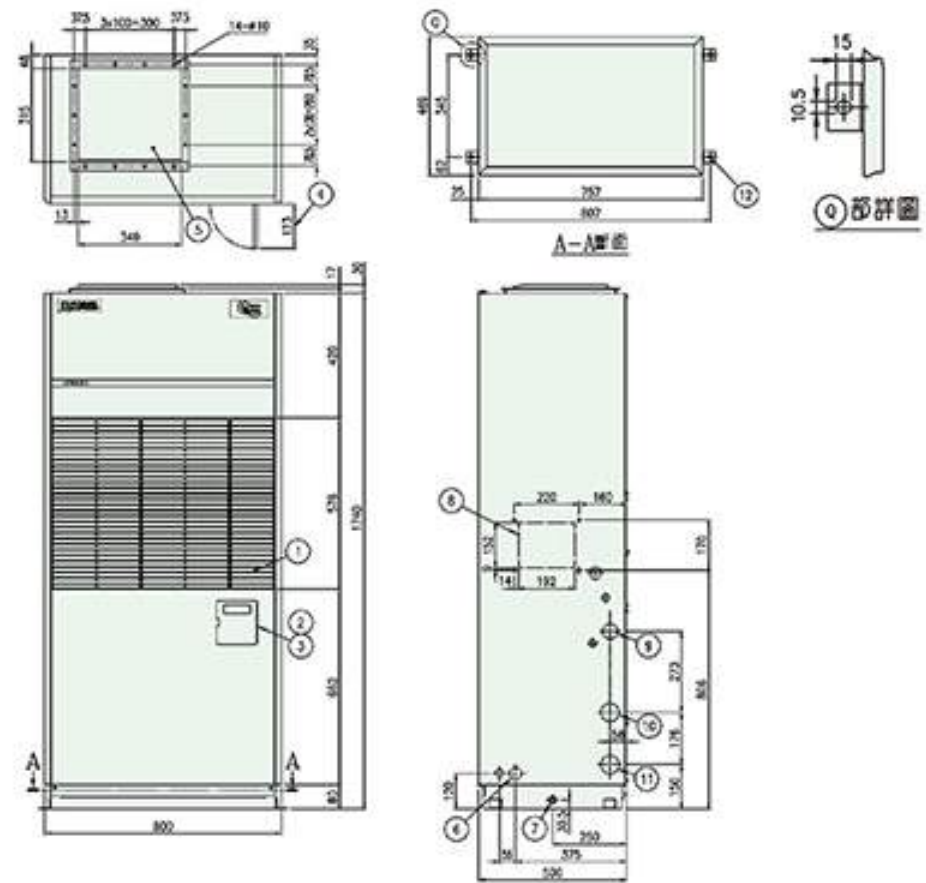
# ■ 水冷式

## RP-NP52WL RP-NP52WEL

冷氣能力：16.0kW  
壓縮機出力：3.75kW



未納入  
分級標示制度



項號	名稱	備註
1	吸氣柵	
2	電子制御操作面板	
3	操作蓋	
4	操作蓋開啟寬度	
5	出風口	
6	電源配線孔	Φ40.5 (破裂孔)
7	緊急排水口	FPT 1/2"
8	新鮮空氣吸入口	(破裂孔)

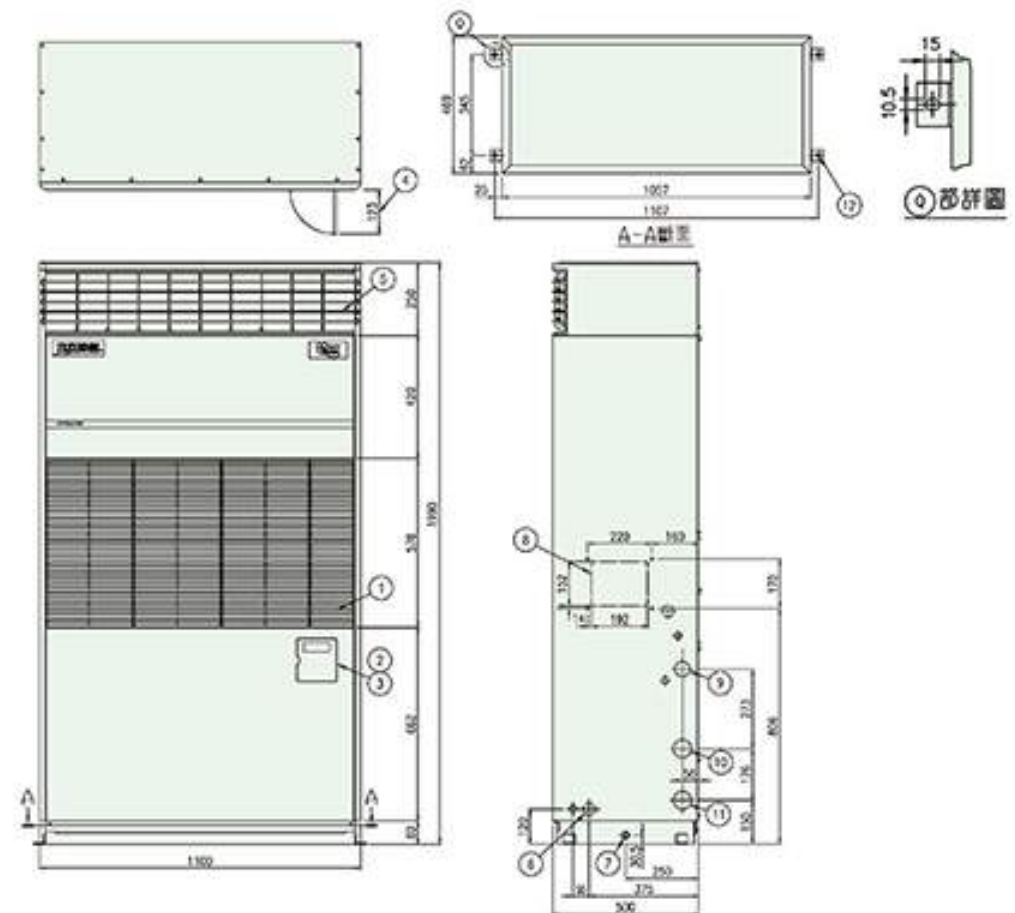
項號	名稱	備註
9	凝結水排水口	FPT 1"
10	冷卻水出口	FPT 1 1/4"
11	冷卻水入口	FPT 1 1/4"
12	安裝固定孔	4-Φ10.5x15

## RP-NP82W RP-NP82WE

冷氣能力：25.0kW  
壓縮機出力：6.4kW



能源效率  
第 5 級



項號	名稱	備註
1	吸氣柵	
2	電子制御操作面板	
3	操作蓋	
4	操作蓋開啟寬度	
5	吹出柵	
6	電源配線孔	Φ40.5 (破裂孔)
7	緊急排水口	FPT 1/2"
8	新鮮空氣吸入口	(破裂孔)

項號	名稱	備註
9	凝結水排水口	FPT 1"
10	冷卻水出口	FPT 1 1/2"
11	冷卻水入口	FPT 1 1/2"
12	安裝固定孔	4-Φ10.5x15



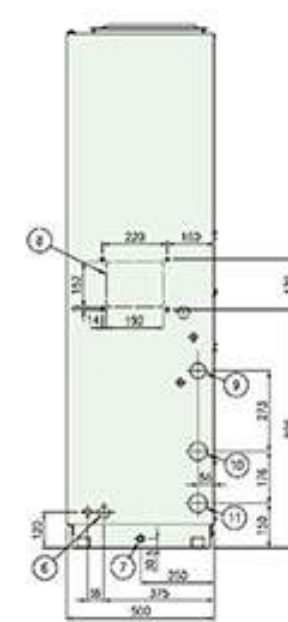
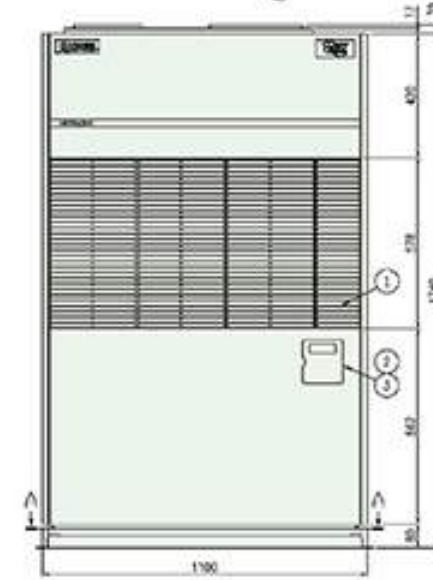
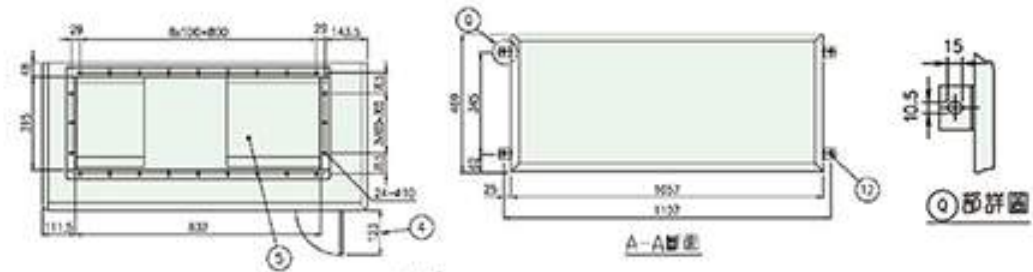
# ■ 水冷式

## RP-NP82WL RP-NP82WEL

冷氣能力：25.0kW  
壓縮機出力：6.4kW



未納入  
分級標示制度



項號	名稱	備註
1	吸氣嘴	
2	電子制御操作面板	
3	操作蓋	
4	操作蓋開啟寬度	
5	出風口	
6	電源配線孔	Φ40.5 (破裂孔)
7	緊急排水口	FPT 1/2"
8	新鮮空氣吸入口	(破裂孔)

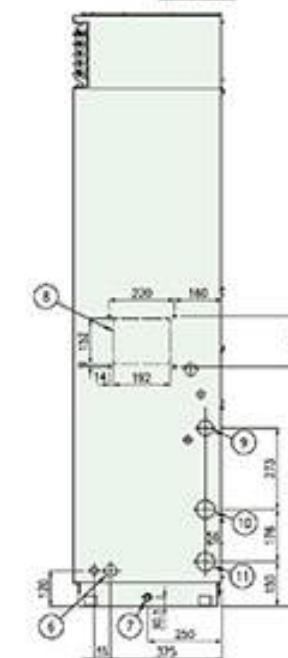
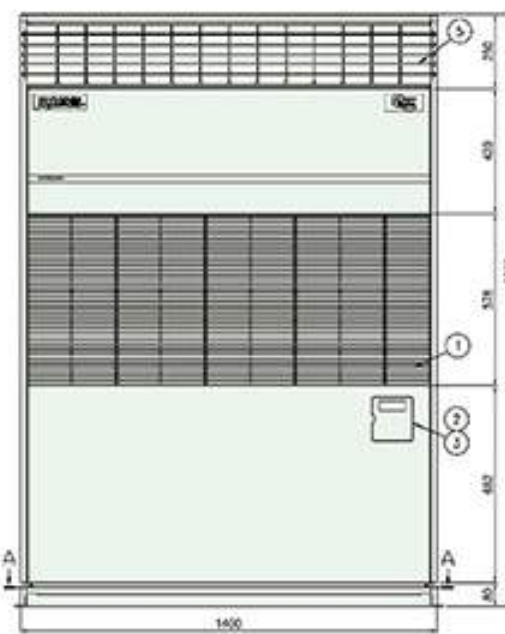
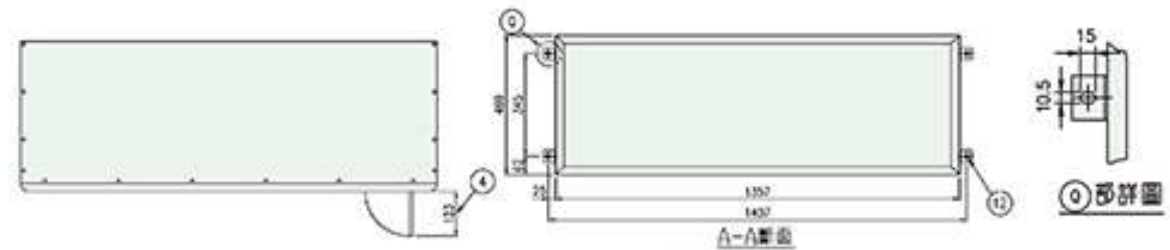
項號	名稱	備註
9	凝結水排水口	FPT 1"
10	冷卻水出口	FPT 1 1/2"
11	冷卻水入口	FPT 1 1/2"
12	安裝固定孔	4-Φ10.5x15

## RP-NP102W RP-NP102WE

冷氣能力：32.0kW  
壓縮機出力：3.75kWx2



能源效率  
第 5 級



項號	名稱	備註
1	吸氣嘴	
2	電子制御操作面板	
3	操作蓋	
4	操作蓋開啟寬度	
5	吹出嘴	
6	電源配線孔	Φ40.5 (破裂孔)
7	緊急排水口	FPT 1/2"
8	新鮮空氣吸入口	(破裂孔)

項號	名稱	備註
9	凝結水排水口	FPT 1"
10	冷卻水出口	FPT 1 1/2"
11	冷卻水入口	FPT 1 1/2"
12	安裝固定孔	4-Φ10.5x15

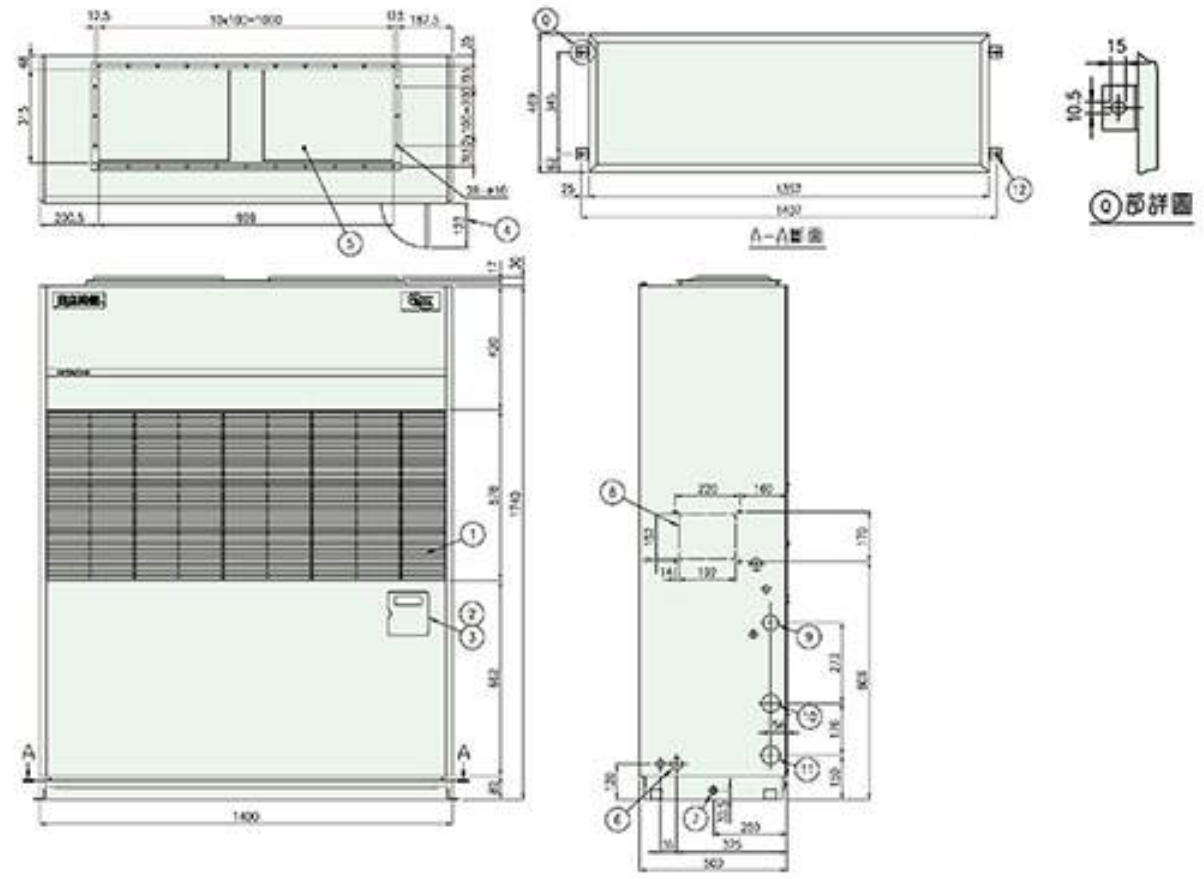
# ■ 水冷式

## RP-NP102WL RP-NP102WEL

冷氣能力：32.0kW  
壓縮機出力：3.75kWx2



未融入  
分裝標示制度



項號	名稱	備註
1	吸氣柵	
2	電子制御操作面板	
3	操作蓋	
4	操作蓋開啟寬度	
5	出風口	
6	電源配線孔	Φ40.5 (破裂孔)
7	緊急排水口	FPT 1/2"
8	新鮮空氣吸入口	(破裂孔)

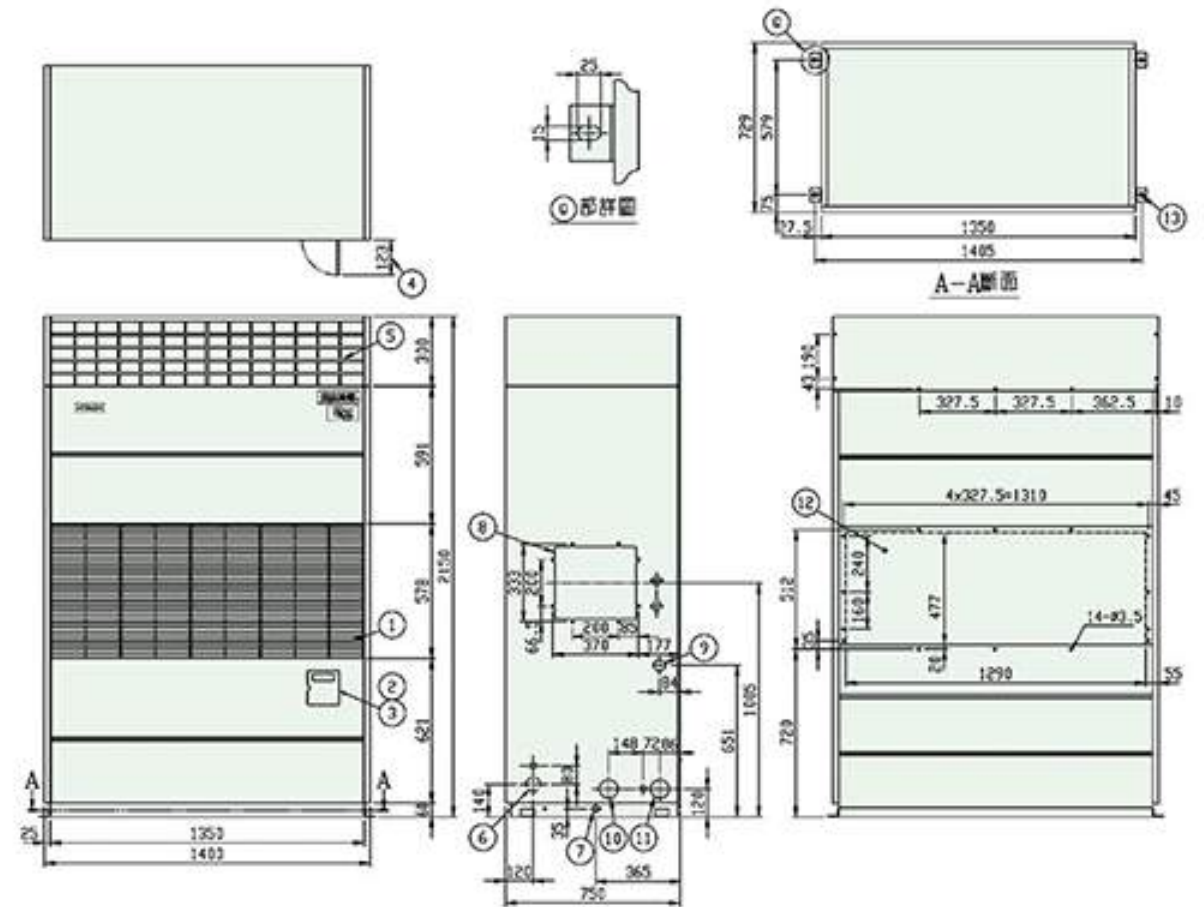
項號	名稱	備註
9	凝結水排水口	FPT 1"
10	冷卻水出口	FPT 1 1/2"
11	冷卻水入口	FPT 1 1/2"
12	安裝固定孔	4-Φ10.5x15

## RP-NP152W RP-NP152WE

冷氣能力：52.5kW  
壓縮機出力：6.4kWx2



能源效率  
第 5 級



項號	名稱	備註
1	吸氣柵	
2	電子制御操作面板	
3	操作蓋	
4	操作蓋開啟寬度	
5	吹出柵	
6	電源配線孔	Φ62 (破裂孔)
7	緊急排水口	FPT 1/2"
8	新鮮空氣吸入口	(破裂孔)

項號	名稱	備註
9	凝結水排水口	FPT 1"
10	冷卻水出口	FPT 2"
11	冷卻水入口	FPT 2"
12	背面吸氣口	
13	安裝固定孔	4-Φ15x25

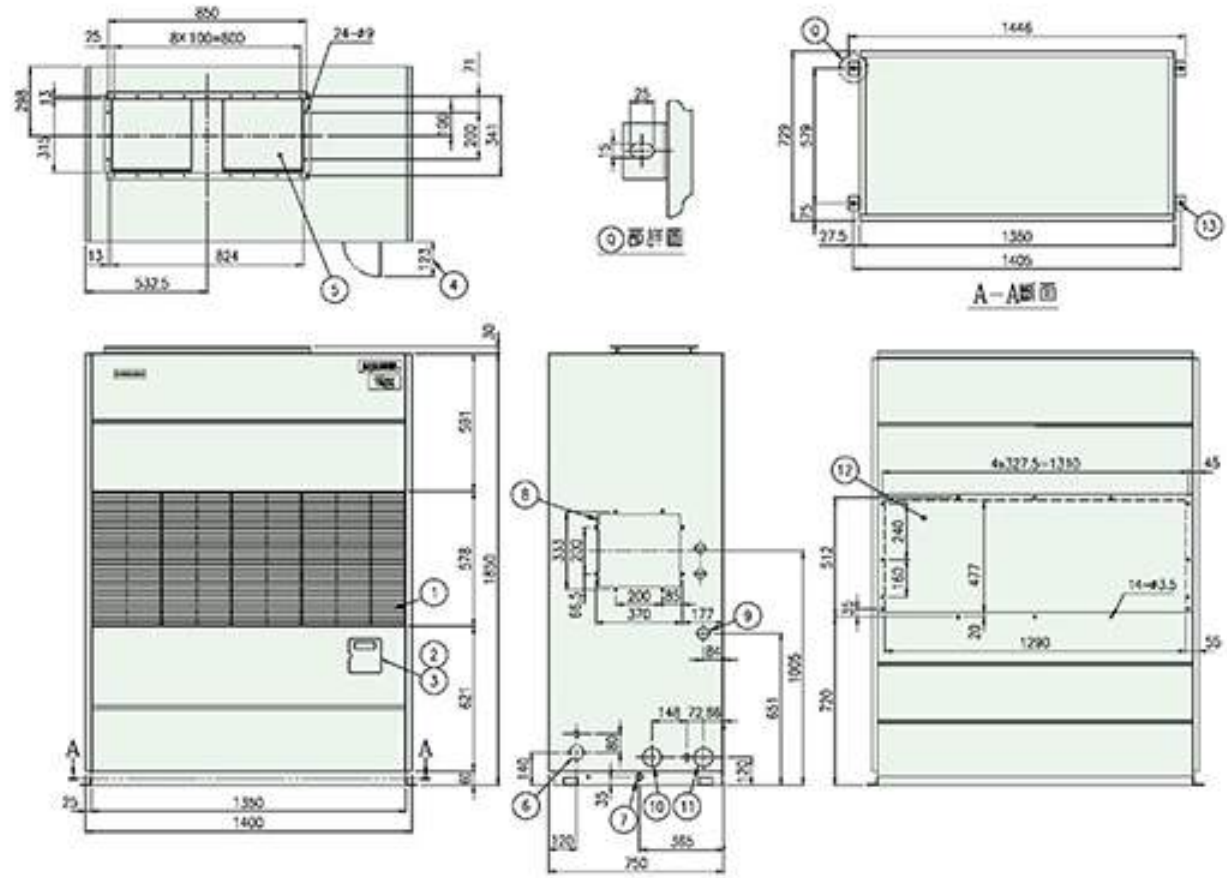
# ■ 水冷式

## RP-NP152WL RP-NP152WEL

冷氣能力：52.5kW  
壓縮機出力：6.4kWx2



未納入  
分裝標示制度



項號	名稱	備註
1	吸氣柵	
2	電子制御操作面板	
3	操作蓋	
4	操作蓋開啟寬度	
5	出風口	
6	電源配線孔	Φ62 (破裂孔)
7	緊急排水口	FPT 1/2"
8	新鮮空氣吸入口	(破裂孔)

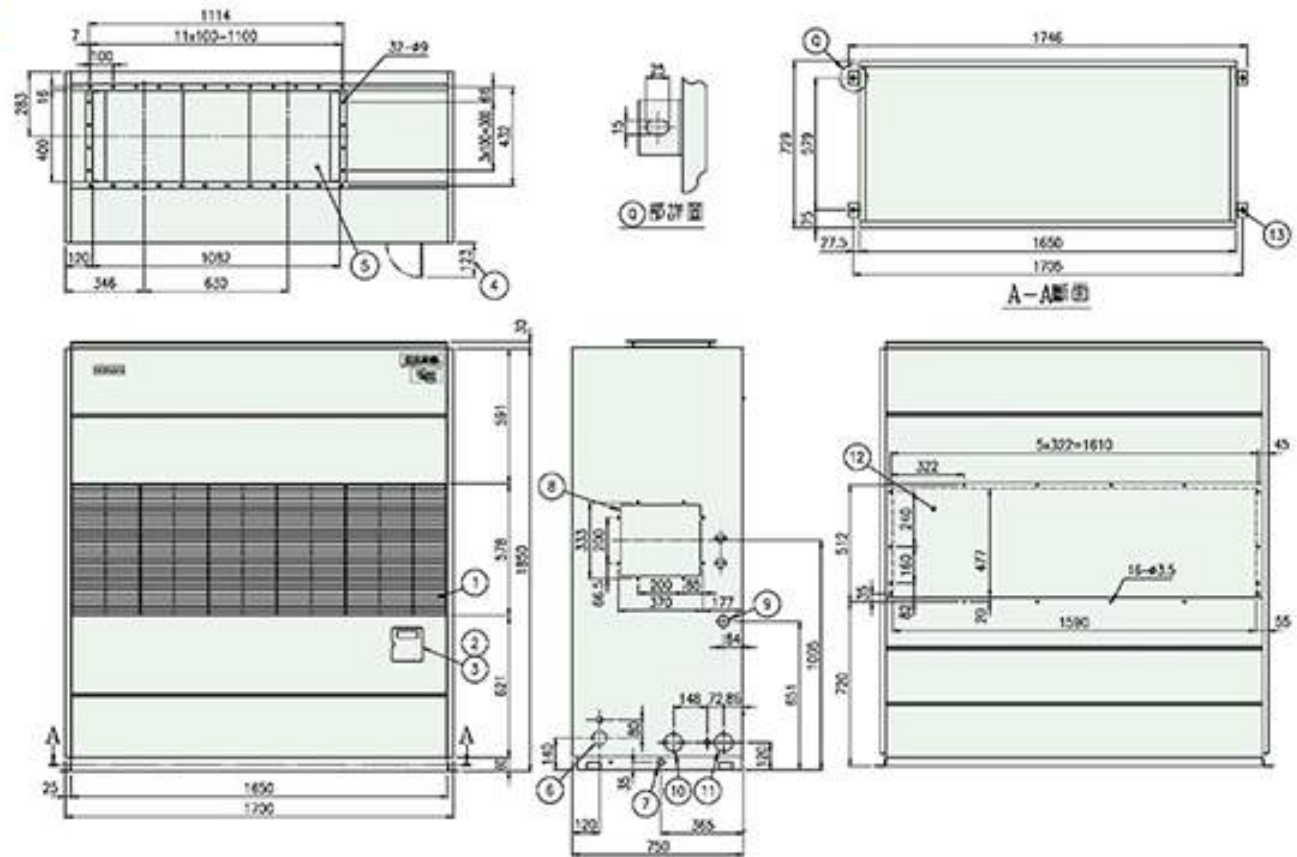
項號	名稱	備註
9	凝結水排水口	FPT 1"
10	冷卻水出口	FPT 2"
11	冷卻水入口	FPT 2"
12	背面吸氣口	
13	安裝固定孔	4-Φ15x25

## RP-NP222W RP-NP222WE

冷氣能力：72.0kW  
壓縮機出力：3.75kWx1+6.4kWx2



未納入  
分裝標示制度



項號	名稱	備註
1	吸氣柵	
2	電子制御操作面板	
3	操作蓋	
4	操作蓋開啟寬度	
5	出風口	
6	電源配線孔	Φ62 (破裂孔)
7	緊急排水口	FPT 1/2"
8	新鮮空氣吸入口	(破裂孔)

項號	名稱	備註
9	凝結水排水口	FPT 1"
10	冷卻水出口	FPT 2"
11	冷卻水入口	FPT 2"
12	背面吸氣口	
13	安裝固定孔	4-Φ15x25

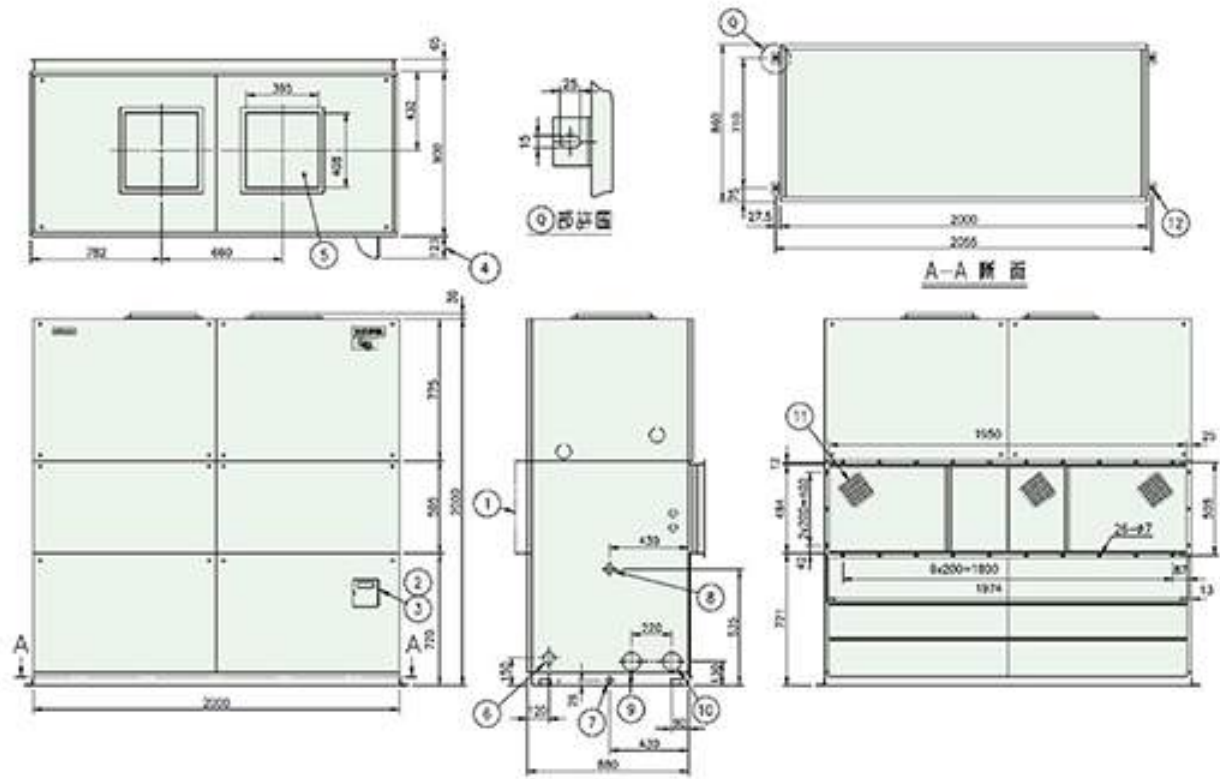
# ■ 水冷式

## RP-NP302W RP-NP302WE

冷氣能力：110kW  
壓縮機出力：11.9kWx2



未納入  
分裝標示制度



項號	名稱	備註
1	前面吸氣口	
2	電子制御操作面板	
3	操作蓋	
4	操作蓋開啟寬度	
5	出風口	
6	電源配線孔	Φ62 (破裂孔)
7	緊急排水口	FPT 1/2"
8	凝結水排水口	FPT 1"

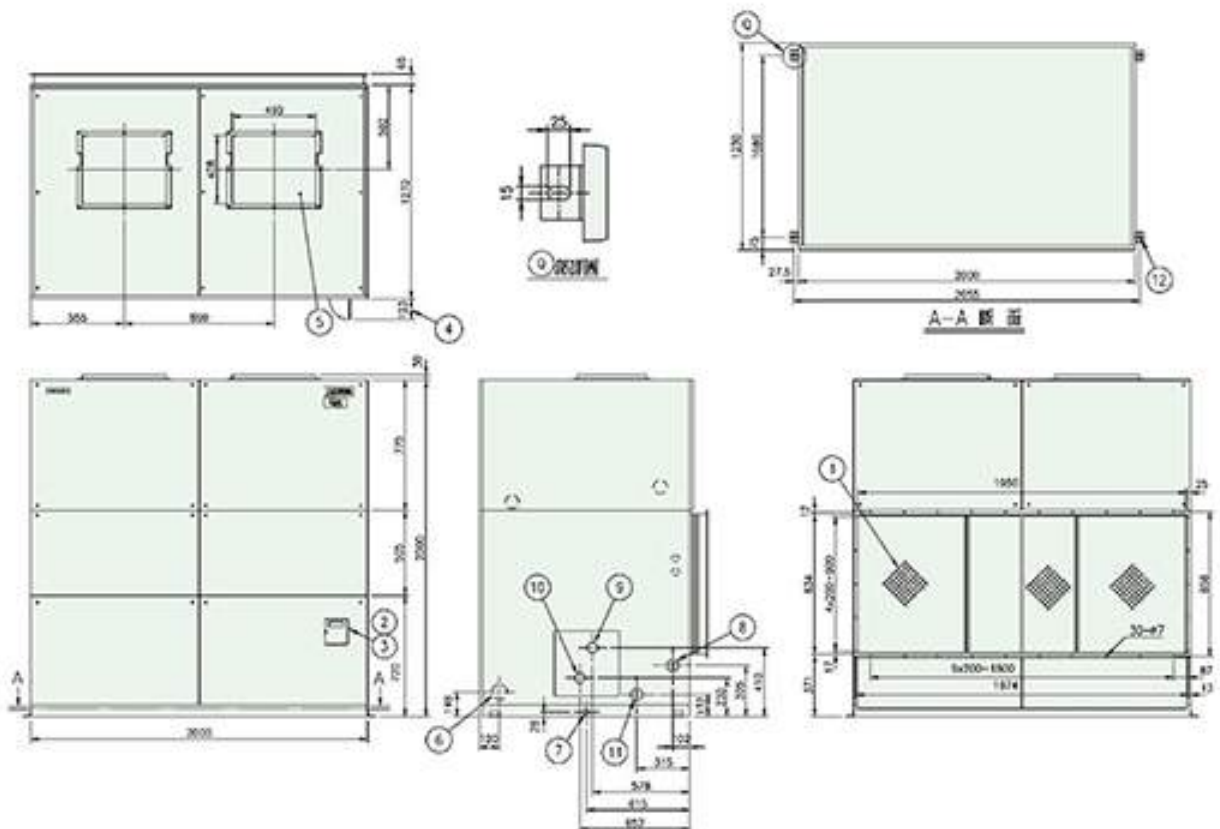
項號	名稱	備註
9	冷卻水出口	FPT 2 1/2"
10	冷卻水入口	FPT 2 1/2"
11	背面吸氣口	
12	安裝固定孔	4-Φ15x25

## RP-NP402W RP-NP402WE

冷氣能力：140kW  
壓縮機出力：7.5kWx1+11.9kWx2



未納入  
分裝標示制度



項號	名稱	備註
1	吸氣口	
2	電子制御操作面板	
3	操作蓋	
4	操作蓋開啟寬度	
5	出風口	
6	電源配線孔	Φ80 (破裂孔)
7	緊急排水口	FPT 1/2"
8	凝結水排水口	FPT 1"

項號	名稱	備註
9	冷卻水出口	FPT 2 1/2"
10	冷卻水入口	FPT 2 1/2"
11	可溶栓冷媒排出口	Φ42 (破裂孔)
12	安裝固定孔	4-Φ15x25

Hitachi

Packaged Air Conditioner



■ 氣冷式規格表 (220V)

■ 氣冷式規格表 (380V)

■ 水冷式規格表 (220V)

■ 水冷式規格表 (380V)

# ■ 氣冷式規格表 (220V)

型式	項目 (單位)	※冷氣能力 kW	外形尺寸			※電氣特性			冷卻裝置				送風裝置				配管尺寸		配線		製 品 重 量 kg	能 源 效 率 等 級								
			寬度	深度	高度	可 分 開 高 度	消 耗 電 功 率	運 轉 電 流	起 動 電 流	冷 氣 季 節 性 能 因 數 (CSPF)	壓 縮 機	凝 縮 器	蒸 發 器	煤 油 控 制 裝 置	型 式	馬 達 速 出 力	馬 達 電 源	風 量 (強/弱)	機 外 靜 壓	自動 轉 向 方 式			馬 達 出 力	保 護 裝 置	冷 煤 液 配 管	凝 結 水	緊 急 排 水	電 源 輸 入 處	室 內 外 電 源 線	室 內 外 控 制 線
			mm	mm	mm	mm	kW	A	A	kWh/kWh	kW	數量	數量	數量	數量	數量	數量	數量	Pa (mmA)	W			數量	mm	mm	mm	mm	芯 數 (mm <sup>2</sup> )	芯 數 (mm <sup>2</sup> )	
RPS-NP52AB + RAC-NP52AB	室內機	16.0	AC 1Φ 220V 60Hz	950	500	1950	1730 + 250	4.80	22.5	134	3.49	高	—	—	多	多	多	—	3	左 右 自 動 轉 向	—	內機配管/外機配管 Φ9.53	—	—	室	2 芯 (125)	—	115		
	室外機			1060	345	1325	—																					3.4 (2)	1	—
RPS-NP52A + RAC-NP52A	室內機	16.0	AC 1Φ 220V 60Hz	950	500	1950	1730 + 250	4.74	14.4	129	3.53	效	—	—	通	通	—	—	3	自 動 轉 向	—	內機配管/外機配管 Φ9.53	—	—	外	6 芯 (0.75)	—	115		
	室外機			1060	345	1325	—																					3.75 (2)	1	—
RPS-NP82A + RAC-NP82A	室內機	25.0	AC 1Φ 220V 60Hz	1250	500	1950	1730 + 250	7.33	23.4	188	3.57	率	—	—	路	路	—	—	—	—	—	內機配管/外機配管 Φ12.7	—	—	—	3 芯 (125)	—	155		
	室外機			1240	500	1425	—																					6.4 (2)	1	旋
RPS-NP102A + RAC-NP102A	室內機	32.0	AC 3Φ 220V 60Hz	1400	500	1950	1730 + 250	9.55	30.3	121	3.51	全	—	—	—	—	—	—	—	—	—	內機配管/外機配管 Φ9.53+Φ9.53	—	—	機	10 芯 (0.75)	—	155		
	室外機			1240	500	1625	—																					3.75 (2)	2	風
RP-NP152A + RCR-NP152A	室內機	48.9	AC 3Φ 220V 60Hz	1400	750	2150	1880 + 300	14.6	46.0	171	3.51	密	6.4 (2) + 4.9 (2)	2	—	—	—	—	—	—	—	內機配管/外機配管 Φ12.7+Φ12.7	—	—	室	—	—	420		
	室外機			1850	940	1138	—																					—	—	—
RP-NP152AL + RCR-NP152A	室內機	48.9	AC 3Φ 220V 60Hz	1400	750	1880	—	15.6	48.4	188	3.28	—	6.4 (2) + 4.9 (2)	2	—	—	—	—	—	—	內機配管/外機配管 Φ12.7+Φ12.7	—	—	—	6 芯 (125)	—	390			
	室外機			1850	940	1138	—																				—	—	—	—
RP-NP222A + RCR-NP222A	室內機	72.0	AC 3Φ 220V 60Hz	1700	750	1880	—	22.86	70.5	188	3.30	—	6.4 (2) + 3.75 (2)	2 + 1	—	—	—	—	—	—	內機配管/外機配管 Φ12.7+Φ9.53+Φ12.7	—	—	—	—	—	530			
	室外機			1986	1000	1128	—																				—	—	—	—
RP-NP302A + RCR-NP162A x2	室內機	98.0	AC 3Φ 220V 60Hz	2000	965	2030	1365 + 665	32.67	100	305	3.14	式	11.2 (2)	2	—	—	—	—	—	—	內機配管/外機配管 Φ15.88+Φ15.88	—	—	機	3 芯 x 2 (125)	—	665			
	室外機 x2			1850	940	1138	—																				—	—	—	—

註：1. ※冷氣能力是依據CNS規格冷氣條件(室內吸入空氣乾球溫度27°C、濕球溫度19°C、室外吸入空氣乾球溫度35°C、室內、外機冷媒連接配管單程7.5m)運轉時之數值。  
 2. ※電氣特性乃依照CNS規格冷氣條件(如上)試驗測得之數值，實際電氣工事，請以1.2倍實施之。  
 3. 表內規格如有變更，恕不另行通知。

運轉範圍：  
 蒸發器吸入空氣溫度(標準風量時)：  
 最高：32°C DB / 23°C WB  
 最低：19°C DB / 13.5°C WB  
 凝縮器吸入空氣溫度：最高43°C DB / 最低21°C DB

# ■ 氣冷式規格表 (380V)

型式	項目(單位)	※冷氣能力 kW	外形尺寸				※電氣特性			冷卻裝置				送風裝置				保護裝置	配管尺寸		配線		製成品重量 kg	能源效率等級					
			寬度	深度	高度	可分開高度	消耗電功率	運轉電流	起動電流	冷氣季節性能係數(CSPF)	壓縮機	凝縮器	蒸發器	煤控制裝置	型	馬達輸出	馬達電壓		風量(強/弱)	機外靜壓	自動轉向	馬達輸出			冷煤液配管	緊急排水	電源輸入處	室內外控制線	室內外電源線
			mm	mm	mm	mm	kW	A	A	kWh/kWh	kW	數量	數量	數量	式	出力(極數)	V		m <sup>3</sup> /min	Pa(mK)	轉向方式	W			mm	mm		芯數(mm <sup>2</sup> )	芯數(mm <sup>2</sup> )
RPS-NP52AE + RAC-NP52AE	室內機	16.0	950	500	1950	1730 + 250	4.74	8.3	62	3.53	高	-	-	多	多	多	多	多	多	3	通	室內機/室外機 Φ9.53	室內機/室外機 Φ9.53	室內機/室外機 Φ19.05	室內機/室外機 Φ19.05	2 (1.25)	8 (0.75)	115	
	室外機		1060	345	1325	-																						3.75 (2)	1
RPS-NP82AE + RAC-NP82AE	室內機	25.0	1250	500	1950	1730 + 250	7.33	12.5	88	3.57	效	-	-	通	通	通	通	通	通	通	3	通	室內機/室外機 Φ12.7	室內機/室外機 Φ12.7	室內機/室外機 Φ22.2	室內機/室外機 Φ22.2	6 (0.75)	155	
	室外機		1240	500	1425	-																						6.4 (2)	1
RPS-NP102AE + RAC-NP102AE	室內機	32.0	1400	500	1950	1730 + 250	9.55	17.4	62	3.51	率	-	-	變	變	變	變	變	變	變	2	變	室內機/室外機 Φ9.53+Φ9.53	室內機/室外機 Φ9.53+Φ9.53	室內機/室外機 Φ19.05+Φ19.05	室內機/室外機 Φ19.05+Φ19.05	10 (0.75)	155	
	室外機		1240	500	1625	-																						3.75 (2)	2
RP-NP152AE + RCR-NP152AE	室內機	48.9	1400	750	2150	1880 + 300	14.6	26.7	65	3.51	密	6.4 (2)+ 4.9 (2)	2	風	風	風	風	風	風	風	1	風	室內機/室外機 Φ12.7+Φ12.7	室內機/室外機 Φ12.7+Φ12.7	室內機/室外機 Φ15.88+Φ15.88	室內機/室外機 Φ15.88+Φ15.88	-	420	
	室外機		1850	940	1138	-																						-	-
RP-NP152AEL + RCR-NP152AEL	室內機	48.9	1400	750	1880	-	15.6	27.9	88	3.28	閉	6.4 (2)+ 4.9 (2)	2	儲	儲	儲	儲	儲	儲	儲	1	儲	室內機/室外機 Φ12.7+Φ12.7	室內機/室外機 Φ12.7+Φ12.7	室內機/室外機 Φ15.88+Φ15.88	室內機/室外機 Φ15.88+Φ15.88	6 (1.25)	390	
	室外機		1850	940	1138	-																						-	-
RP-NP222AE + RCR-NP222AE	室內機	72.0	1700	750	1880	-	22.86	40.0	88	3.30	渦	6.4 (2)+ 3.75 (2)	2 + 1	片	片	片	片	片	片	片	1	片	室內機/室外機 Φ12.7+Φ9.53+Φ12.7	室內機/室外機 Φ12.7+Φ9.53+Φ12.7	室內機/室外機 Φ15.88+Φ12.7+Φ15.88	室內機/室外機 Φ15.88+Φ12.7+Φ15.88	-	530	
	室外機		1986	1000	1128	-																						-	-
RP-NP302AE + RCR-NP162AE x2	室內機	98.0	2000	965	2030	1365 + 665	32.67	57.7	194	3.14	式	11.2 (2)	2	式	式	式	式	式	式	式	1	式	室內機/室外機 Φ15.88+Φ15.88	室內機/室外機 Φ15.88+Φ15.88	室內機/室外機 Φ19.05+Φ19.05	室內機/室外機 Φ19.05+Φ19.05	3 X 2 (1.25)	665	
	室外機 X 2		1850	940	1138	-																						-	-

註：1. ※冷氣能力是依據CNS規格冷氣條件(室內吸入空氣乾球溫度27°C，濕球溫度19°C，室外吸入空氣乾球溫度35°C，室內、外機冷媒連接配管單程7.5m)運轉時之數值。  
 2. ※電氣特性乃依照CNS規格冷氣條件(如上)試驗測得之數值，實際電氣工事，請以1.2倍實施之。  
 3. 表內規格如有變更，恕不另行通知。

運轉範圍：  
 蒸發器吸入空氣溫度(標準風量時)：  
 最高：32°C DB / 23°C WB  
 最低：19°C DB / 13.5°C WB  
 凝縮器吸入空氣溫度：最高43°C DB / 最低21°C DB

# ■ 水冷式規格表 (220V)

項目 (單位) 型式	※冷氣能力 kW	電			外形尺寸				※電氣特性				冷卻裝置				送風裝置				保護裝置	冷卻水		配管		尺寸		製 品 重 量 kg	能 源 效 率 等 級					
		AC 1Φ 220V 60Hz	寬 mm	深 mm	高 mm	可 分 開 高 度 mm	消 耗 電 功 率 kW	運 轉 電 流 A	起 動 電 流 A	冷 氣 節 能 係 數 (CSPF)	壓 縮 機		凝 縮 器	蒸 發 器	冷 媒 控 制 裝 置	型 式	馬 ( 達 ) 速 出 力 kW	電 風 量 ( 強 / 弱 ) m <sup>3</sup> / min	機 外 靜 壓 Pa (mmAq)	自動轉向		水 量 ( 水 溫 30℃ ) m <sup>3</sup> / h	水 頭 損 失 kPa (mmAq)	凝 結 水	緊 急 排 水	冷 卻 水 入 口	冷 卻 水 出 口							
											型 式	出 力 ( 額 數 ) 量								轉 向 方 式										馬 達 出 力 W	F P T 1 1/4	F P T 1 1/4		
RP-NP 52WB	16.0	AC 1Φ 220V 60Hz	800	500	1990	1770 + 250	3.65	18.9	163	4.59	高	3.75 (2)	1	二	多	多	兩 側 吸 氣	0.265 (6)	44 / 38	0	左 右 風 向	3	3.5	48 (4.8)			F P T 1 1/4	F P T 1 1/4	190	5 級				
RP-NP 32W	10.0		650	450	1750	—	2.28	6.8	91	4.59	效	2.2 (2)	1	通	多 翼 送 風 機	0.105 (8)	25 / 22	0	自 動 掃 描	3	2.2	25 (2.5)			F P T 1	F P T 1	160	4 級						
RP-NP 42W	14.0		800	500	1990	1770 + 250	2.98	9.5	163	4.92	率	3.0 (2)	1	重	通	多 翼 送 風 機	0.135 (6)	AC 1Φ 220V 60Hz 36 / 22	0	自 動 掃 描	3	3.0	40 (4.0)			F P T 1 1/4	F P T 1 1/4	190	5 級					
RP-NP 52W	16.0		800	500	1990	1770 + 250	3.64	11.4	94	4.60	全	3.4 (2)	1	重	通	多 翼 送 風 機	0.322 (6)	44 / 38	0	自 動 掃 描	3	3.5	48 (4.8)			F P T 1 1/4	F P T 1 1/4	190	未 納 入 分 級					
RP-NP 52WL	16.0		800	500	1770	—	3.81	11.8	121	4.40	密	3.75 (2)	1	冷	風	兩 側 吸 氣 及 單 側 吸 氣	0.265 (6)	44	30 (3)	—	—	—	—	—	—	—	—	—	—	185	5 級			
RP-NP 82W	25.0		1100	500	1990	1770 + 250	5.68	17.8	178	4.61	密	6.4 (2)	1	冷	風	兩 側 吸 氣 及 單 側 吸 氣	0.20 (6)	66	0	—	—	—	—	—	—	—	—	—	—	—	260	未 納 入 分 級		
RP-NP 82WL	25.0		1100	500	1770	—	6.10	18.6	171	4.29	密	0.37 (6)	1	風	兩 側 吸 氣 及 單 側 吸 氣	0.37 (6)	30 (3)	—	—	—	—	—	—	—	—	—	—	—	—	—	250	未 納 入 分 級		
RP-NP 102W	32.0	AC 3Φ 220V 60Hz	1400	500	1990	1770 + 250	7.28	23.0	91	4.60	密	3.75 (2)	2	卸	型	兩 側 吸 氣	0.36 (6)	88	0	—	—	—	—	—	—	—	—	—	—	—	—	340	未 納 入 分 級	
RP-NP 102WL	32.0		1400	500	1770	—	7.90	24.4	135	4.24	閉	0.57 (6)	2	毛	兩 側 吸 氣	0.57 (6)	30 (3)	—	—	—	—	—	—	—	—	—	—	—	—	—	—	325	未 納 入 分 級	
RP-NP 152W	52.5		1400	750	2150	1880 + 300	12.1	36.9	180	4.54	滑	6.4 (2)	2	管	片	兩 側 吸 氣	2.2 (4)	AC 3Φ 220V 60Hz 130	0	—	—	—	—	—	—	—	—	—	—	—	—	—	470	5 級
RP-NP 152WL	52.5		1400	750	1880	—	12.96	39.6	180	4.24	滑	6.4 (2)	2	片	盤	兩 側 吸 氣	2.2 (4)	50 (5)	—	—	—	—	—	—	—	—	—	—	—	—	—	450	未 納 入 分 級	
RP-NP 222W	72.0		1700	750	1880	—	17.78	54.3	190	4.24	卷	6.4 (2) + 3.75 (2)	2 + 1	管	式	兩 側 吸 氣	3.7 (4)	180 (8)	—	—	—	—	—	—	—	—	—	—	—	—	—	630	未 納 入 分 級	
RP-NP 302W	110.0		2000	965	2030	1225 + 805	27.8	93.5	313	4.14	式	11.9 (2)	2	管	式	兩 側 吸 氣	5.5 (4)	260 (8)	—	—	—	—	—	—	—	—	—	—	—	—	—	810	未 納 入 分 級	
RP-NP 402W	140.0		2000	1335	2030	1225 + 805	36.6	126.5	338	4.00	式	11.9 (2) + 7.5 (2)	2 + 1	管	式	兩 側 吸 氣	7.5 (4)	360 (20)	—	—	—	—	—	—	—	—	—	—	—	—	—	1200	未 納 入 分 級	

註：1. ※冷氣能力是依據CNS規格冷氣條件(吸入空氣乾球溫度27℃·濕球溫度19℃·冷卻水入口溫度30℃·出口溫度35℃)運轉時之數值。

2. ※電氣特性乃依照CNS規格冷氣條件(如上)試驗測得之數值，實際電氣工事，請以1.2倍實施之。

3. 表內規格如有變更，恕不另行通知。

運轉範圍：(3~22HP)蒸發器吸入空氣溫度(額定風量時)：最高：32℃ DB / 23℃ WB、最低：19℃ DB / 13.5℃ WB；凝縮器冷卻水出口溫度：最高：38℃ / 最低：21℃  
(30~40HP)蒸發器吸入空氣溫度(額定風量時)：最高：32℃ DB / 23℃ WB、最低：21℃ DB / 15℃ WB；凝縮器冷卻水出口溫度：最高：38℃ / 最低：21℃



# ■ 水冷式規格表 (380V)

項目(單位) 型式	※冷氣能力 kW	外形尺寸			※※電氣特性			冷卻裝置	冷媒控制裝置	送風裝置				保護裝置	冷卻水		配管		尺寸	製品重量 kg	能源效率等級										
		寬度	深度	高度	可分 開高 度	消耗 電功 率	運轉 電流			起動 電流	壓縮機	凝縮器	蒸發器		型	馬(速) 出數	電	風量 (強/弱)				機外 靜壓	自動 轉向	轉向 方式	馬達 出力	水量 (水溫 30℃)	水頭 損失	凝結 水	緊急 排水	冷卻水 入口	冷卻水 出口
		mm	mm	mm	mm	kW	A			A	型	出力 (噸數)	數量		數量	數量	式	kW				m <sup>3</sup> / min	Pa (mmAq)	W	m <sup>3</sup> / h	kPa (mmAq)			口	口	
RP-NP 52WE	16.0	800	500	1990	1770 + 250	3.65	6.51	63	4.59	高	1	二	多	多	多	多	多	多	多	多	多	多	多	多	多	多	190	5級			
RP-NP 52WEL	16.0	800	500	1770	—	3.81	6.81	63	4.40	效	1	—	通	—	—	—	—	—	—	—	—	—	—	—	—	185	未納入分級				
RP-NP 82WE	25.0	1100	500	1990	1770 + 250	5.71	10.09	89	4.58	率	1	重	通	—	—	—	—	—	—	—	—	—	—	—	—	260	5級				
RP-NP 82WEL	25.0	1100	500	1770	—	6.10	10.78	89	4.29	率	1	—	通	—	—	—	—	—	—	—	—	—	—	—	—	250	未納入分級				
RP-NP 102WE	32.0	1400	500	1990	1770 + 250	7.37	13.2	68	4.55	全	2	冷	路	—	—	—	—	—	—	—	—	—	—	—	—	340	5級				
RP-NP 102WEL	32.0	AC 3Φ 380V 60Hz	1400	500	1770	—	7.90	14.12	68	4.24	密	2	卻	型	兩	側	吸	—	—	—	—	—	—	—	—	—	325	未納入分級			
RP-NP 152WE	52.5	1400	750	2150	1890 + 300	11.95	21.9	97	4.60	閉	2	毛	管	片	插	送	風	機	—	—	—	—	—	—	—	—	470	5級			
RP-NP 152WEL	52.5	1400	750	1880	—	12.96	22.9	105	4.24	渦	2	管	片	插	送	風	機	—	—	—	—	—	—	—	—	450	未				
RP-NP 222WE	72.0	1700	750	1880	—	17.78	31.4	110	4.24	卷	2 + 1	式	管	機	—	—	—	—	—	—	—	—	—	—	—	630	未				
RP-NP 302WE	110.0	2000	965	2030	1225 + 805	27.8	50.9	148	4.14	式	2	管	機	—	—	—	—	—	—	—	—	—	—	—	—	810	分				
RP-NP 402WE	140.0	2000	1335	2030	1225 + 805	36.6	68.8	163	4.00	式	2 + 1	管	機	—	—	—	—	—	—	—	—	—	—	—	—	1200	級				

註：1. ※冷氣能力是依據CNS規格冷氣條件(吸入空氣乾球溫度27℃，濕球溫度19℃，冷卻水入口溫度30℃，出口溫度35℃)運轉時之數值。

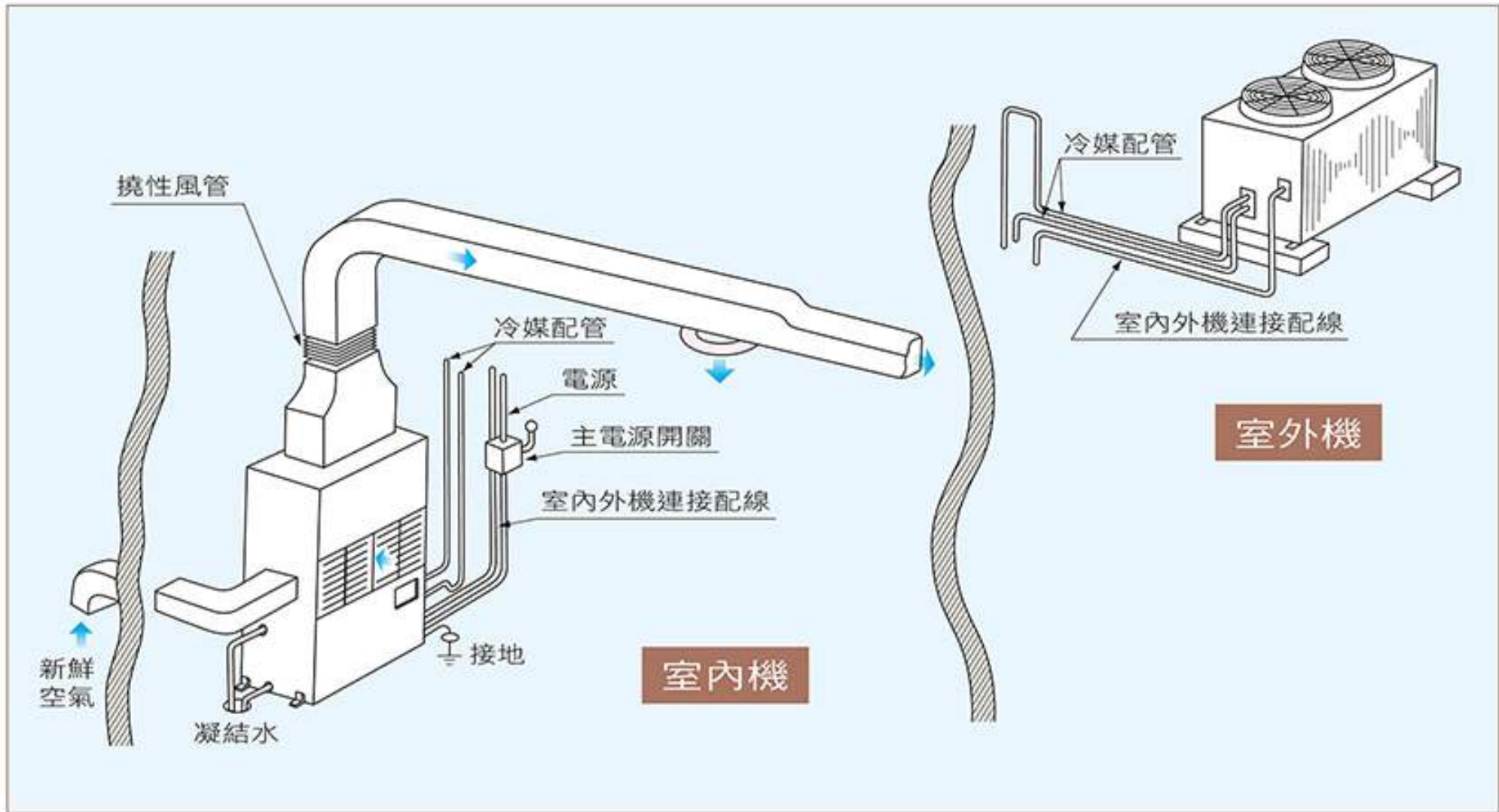
2. ※※電氣特性乃依照CNS規格冷氣條件(如上)試驗測得之數值，實際電氣工事，請以1.2倍實施之。

3. 表內規格如有變更，恕不另行通知。

運轉範圍：(3~22HP)蒸發器吸入空氣溫度(額定風量時)：最高：32℃ DB / 23℃ WB、最低：19℃ DB / 13.5℃ WB；凝縮器冷卻水出口溫度：最高：38℃ / 最低：21℃  
(30~40HP)蒸發器吸入空氣溫度(額定風量時)：最高：32℃ DB / 23℃ WB、最低：21℃ DB / 15℃ WB；凝縮器冷卻水出口溫度：最高：38℃ / 最低：21℃

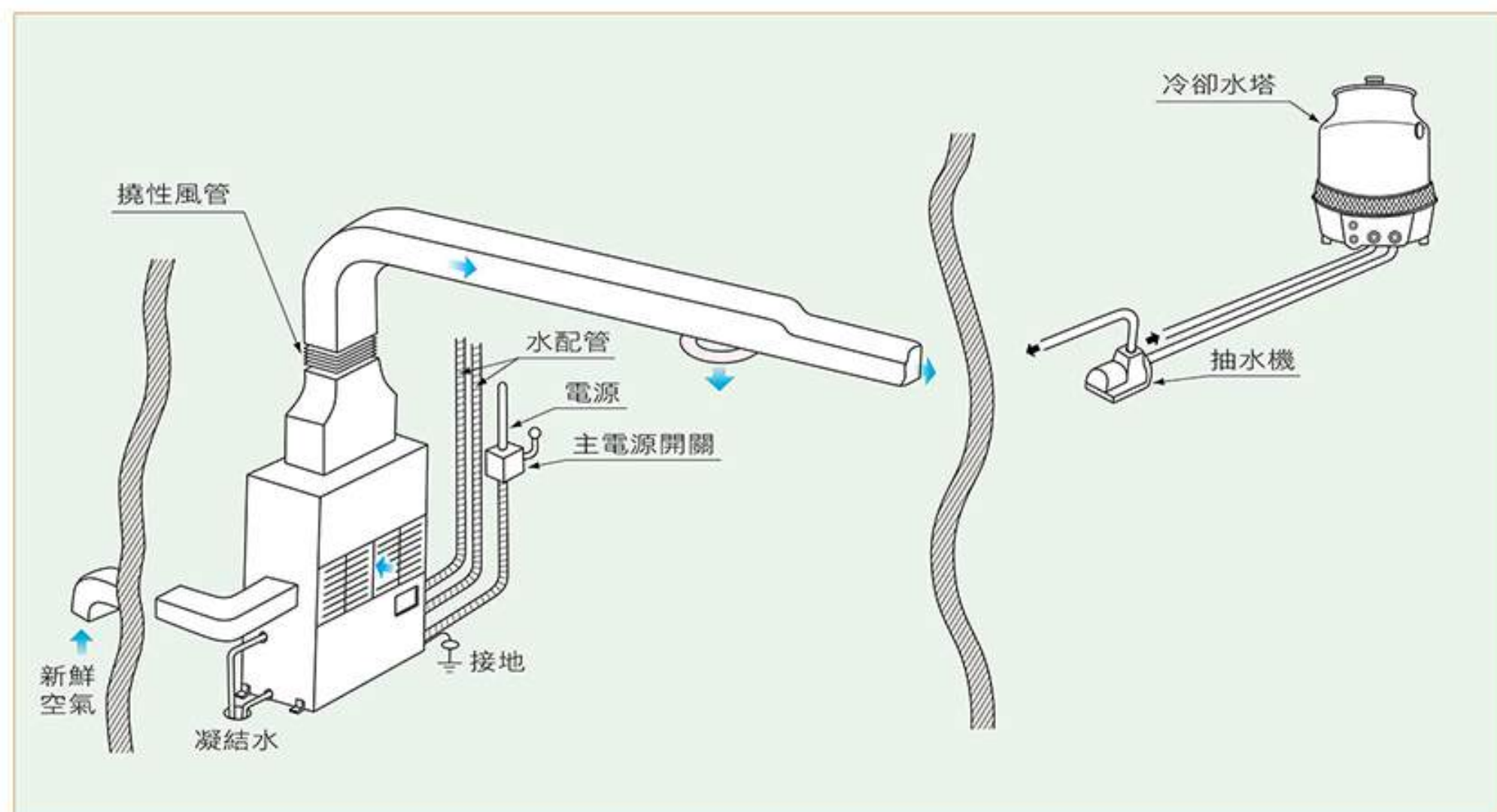
## ■ 氣冷式

氣冷式安裝圖例



## ■ 水冷式

水冷式安裝圖例



### 頂尖的變頻技術

日立冷氣專精於頂級空調的設計、研發、製造，在多聯變頻、壓縮機、馬達、循環系統、氣流靜音及遠端監控等技術首屈一指，其堅持高品質的形象備受讚譽。日立冷氣深耕台灣超過半世紀，開創全國規模最大變頻冷氣製造廠，無論貨源供應、零件取得與售後服務，都能提供您完善的服務品質。

### 完善的全程服務

從規劃、設計、施工、試車到維護保養，日立冷氣銷售及服務網遍佈全國，而且全程均有專業人員，發揮優越精湛的技術，堅持對完美品質的一貫要求，全面滿足顧客需求：裝潢前，配合設計創意，提供專業諮詢；安裝時，全力配合業主進度，全程高品質施工；完工後，更讓您安心享受優質的空調生活。

### 高品質贏得肯定

以世界頂尖科技加上專業的服務，成就了日立頂級空調的完美境界，兼顧節能環保與極致舒適，高品質贏得世界榮耀，而且機種齊全、適用範圍寬廣，搭配豪宅、別墅、智慧大樓等頂級建築，是您講究品質、彰顯品味的選擇。

## 世界性的榮耀 高品質的印證

變頻空調領導者—日立冷氣，通過各界專業的評鑑與愛用者的肯定，  
贏得世界榮耀，高品質安心、信賴。



7度榮獲  
亞洲區空調類金獎



連續17年  
空調類最高榮譽白金獎



連續30年  
理想品牌第一名



連續7年  
商務人士理想品牌第一名



國際機構調查  
冷氣零售銷量第一



經濟部  
節能標章



環保標章



國家  
產品形象獎

銷售第一依據GfK 2018年台灣家用冷氣零售銷量調查

### 符合 ISO 14001 的環保標準 / ISO 9001 的品質標準



日立空調機的製造工廠已取得ISO 14001 的認證

日立ジョンソンコントロールズ空調(株)清水事業所  
於1997年10月獲得認證【認證號碼：EC97J1107】  
台灣日立江森自控股份有限公司  
於1997年8月獲得認證【認證號碼：4A0E002】



日立空調機的製造工廠已取得ISO 9001 的認證

日立ジョンソンコントロールズ空調(株)清水事業所  
於1995年12月獲得認證【認證號碼：JQA-1084】  
台灣日立江森自控股份有限公司  
於1995年4月獲得認證【認證號碼：4A0Y008】

## 日立冷氣的全方位服務：規劃、設計、施工、試車、維護

\*本目錄各項規格如設計上有所變更，恕不另行通知，敬請見諒。

## 變頻空調領導者

Catalog No. RP-AI-A

台灣日立江森自控空調  
設備販賣股份有限公司

總公司：(02)2508-3311  
www.jci-hitachi.tw



### e 服務中心 365天24小時為您服務

請洽日立冷氣經銷商

台北服務部：(02)2994-3131	桃園分公司：(03)392-2661	雲林服務站：(05)533-5065
基隆營業所：(02)2458-6118	新竹分公司：(03)535-6388	嘉義分公司：(05)233-3086
蘭陽營業所：(03)925-5366	台中分公司：(04)2382-5852	台南分公司：(06)259-2141
花東營業所：(03)835-9288	彰化分公司：(04)761-3121	高雄分公司：(07)224-9520
台東服務站：(089)35-0606	南投服務站：(049)233-8324	屏東營業所：(08)755-3355