

# 高所作業台

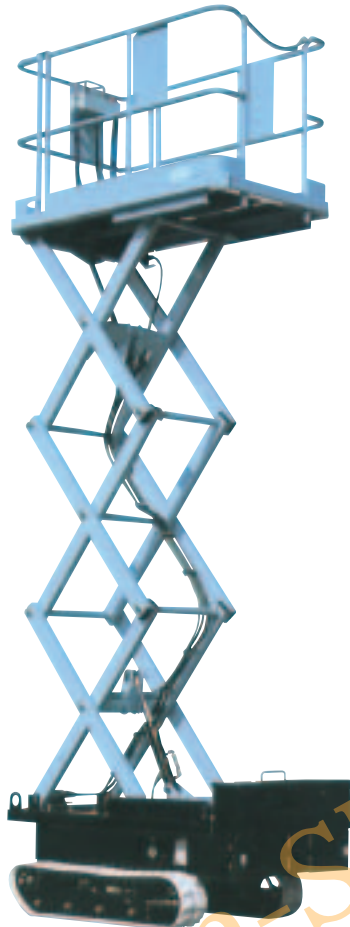
## 4~8.0mクラス

地下工事などの不整地現場やビル等の室内設備、塗装、ダクト配管工事に。

特別教育

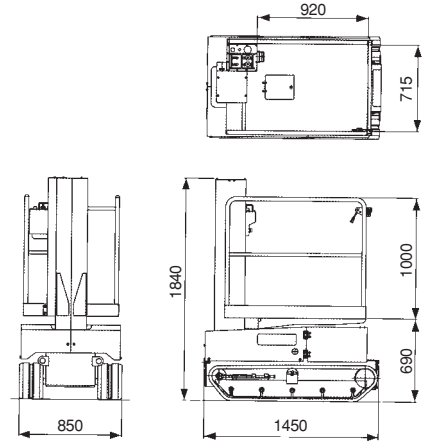


RM-040  
(クローラ)

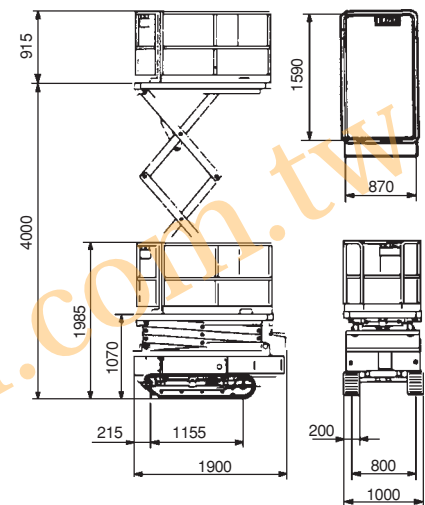


RV-041  
(クローラ)

■寸法図(単位: mm) RM-040



RV-041



■仕様

メーカー	アイチコーポレーション	アイチコーポレーション	アイチコーポレーション	アイチコーポレーション	タダノ	アイチコーポレーション
型式	RM-040	RV-040	RV-041	RV-060	AC-65SG	RX-07B
クラス	4m	4m	4m	6m	6m	6.7m
タイプ	白ゴムクローラ	白ゴムクローラ	白ゴムクローラ	白ゴムクローラ	白ゴムクローラ	白ゴムクローラ
最大作業床高さ mm	4,000	4,000	4,000	6,000	6,350	6,700
最低作業高さ mm	690	1,120	1,070	1,280	1,230	1,090
最大積載荷重 kg	200	200	200	250	250	250
動力源	バッテリー	バッテリー	バッテリー	バッテリー	バッテリー	バッテリー
走行速度(低速・高速) km/h	0.8/1.6	1.1/2.3	1.0/1.6/2.7	2.0/1.3/0.7	1.0/1.9	1.0/2.0
接地圧 kgf/cm <sup>2</sup>	0.25	1.2	1.2	0.24	0.62	0.32
許容作業傾斜角度	(前後)2 (左右)2	(前後)4 (左右)3	(前後)3 (左右)3	(前後)3 (左右)3	(前後)3 (左右)2	-
作業台寸法						
全長 mm	920	1,660	1,590	1,830	2,170	1,835
全幅 mm	715	920	870	1,300	1,080	1,000
全高 mm	1,000	1,090	915	1,000	970	1,000
車両寸法(格納時)						
全長 mm	1,450	1,960	1,900	2,270	2,350	1,990
全幅 mm	850	1,100	1,000	1,400	1,280	1,090
全高 mm	1,840	2,210	1,985	2,290	2,200	2,090
質量 kg	800	740	910	1,460	1,400	1,400