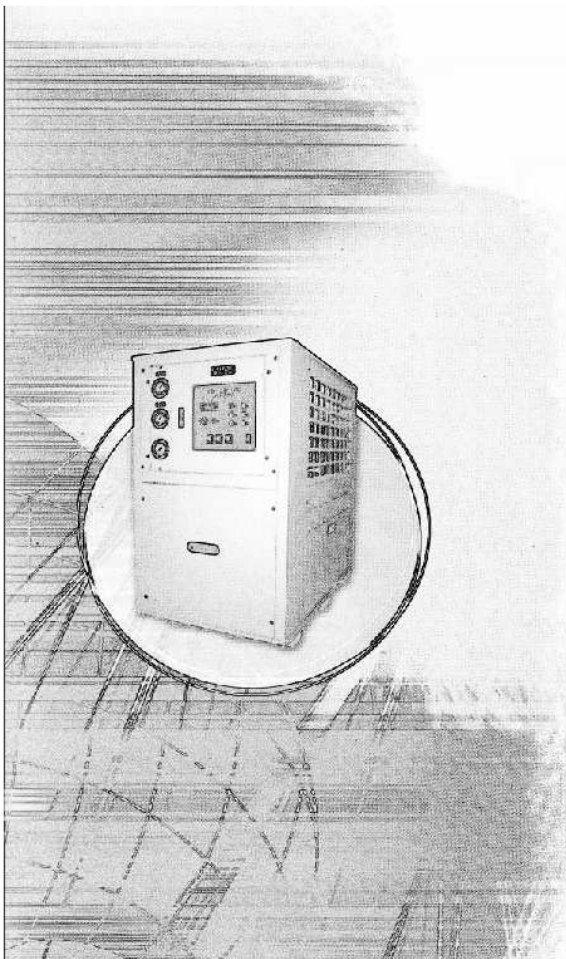
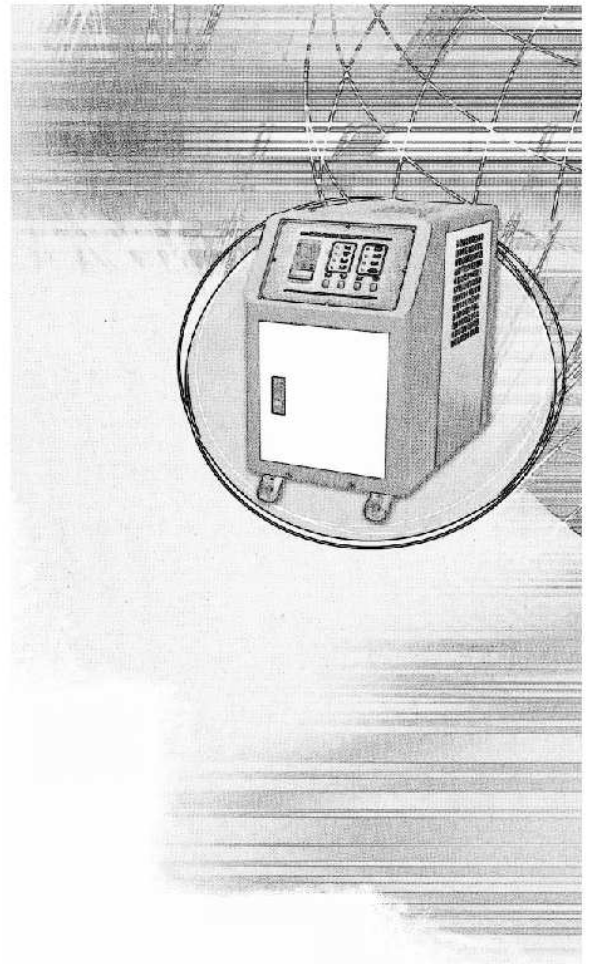


水冷式冰水機
操作手冊

Water cooling chiller
OPERATION
MANUAL



宜晉企業有限公司

YI-JINN ENTERPRISE CO., LTD

一、規格表：

水冷式箱型冰水機

規 格		HPC-003	HPC-005	HPC-0075	HPC-010
溫 控 範 圍	℃	5 ~ 25 ℃			
冷凍能量(60HZ)	BTU/hr	36000	60000	90000	120000
冷凍能量(50HZ)	BTU/hr	30000	50000	75000	100000
壓 縮 機 馬 力	HP	3	5	7.5	10(5*2)
循 環 幫 浦 馬 力	KW	0.56	0.96	1.5	1.5
最大消耗電力	KW	2.81	4.71	7.13	9
冰水最大流量	L/min	67	150	240	240
冰水最高壓力	kg/cm ²	2.3	2.3	2.5	2.5
膨脹水箱容量	L	80	80	110	110
冰水管路尺寸	Inch	1"	1"	1 1/2"	1 1/2"
冷 卻 水 尺 寸	Inch	1"	1"	1 1/2"	1 1/2"
電 源	V	3 φ 220 ~ 440V			
冷 媒	/	R22(R-407C)			
外 型 尺 寸	cm	100×66×100	100×66×100	146×70×130	146×70×130
機 械 重 量	kg	210	210	370	460

規 格		HPC-015	HPC-020	HPC-025	HPC-030
溫 控 範 圍	℃	5 ~ 25 ℃			
冷凍能量(60HZ)	BTU/hr	180000	240000	300000	360000
冷凍能量(50HZ)	BTU/hr	150000	200000	250000	300000
壓 縮 機 馬 力	HP	15(7.5*2)	20(10*2)	25(12.5*2)	30(15*2)
循 環 幫 浦 馬 力	KW	1.5	2.25	2.25	2.25
最大消耗電力	KW	12.75	17.25	21	24.75
冰水最大流量	L/min	240	450	450	450
冰水最高壓力	kg/cm ²	2.5	3.5	3.5	3.5
膨脹水箱容量	L	145	145	145	145
冰水管路尺寸	Inch	2"	2"	2 1/2"	2 1/2"
冷 卻 水 尺 寸	Inch	2"	2"	2 1/2"	2 1/2"
電 源	V	3 φ 220 ~ 440V			
冷 媒	/	R22(R-407C)			
外 型 尺 寸	cm	200×80×140	200×80×140	200×80×140	200×80×140
機 械 重 量	kg	620	690	780	870

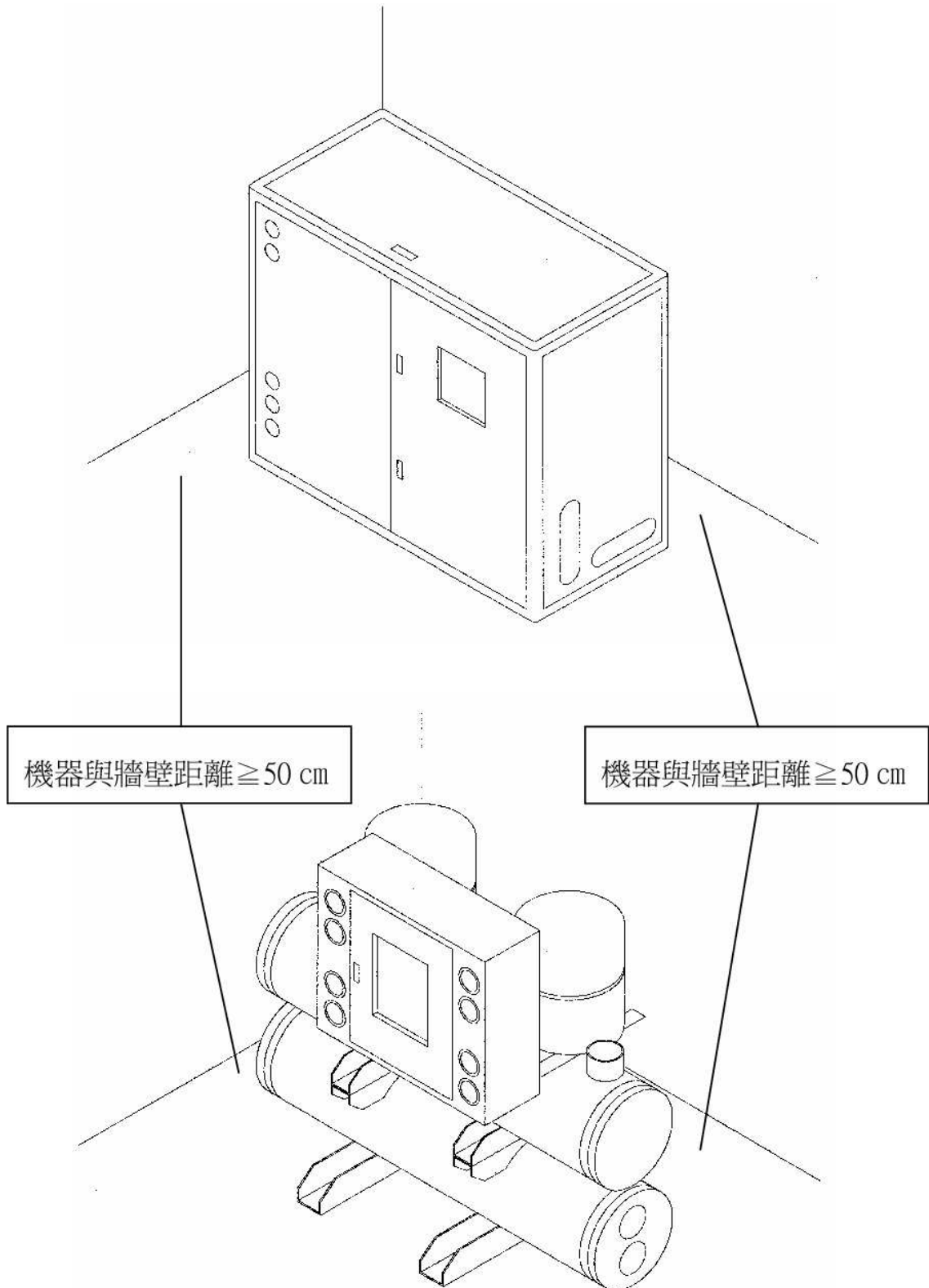
水冷式開放型冰水機

規 格		HOC-005	HOC-0075	HOC-010	HOC-015
溫 控 範 圍	°C	5 ~ 25 °C			
冷凍能量(60HZ)	BTU/hr	60000	90000	120000	180000
冷凍能量(50HZ)	BTU/hr	50000	75000	100000	150000
壓 縮 機 馬 力	HP	5	7.5	10(5*2)	15(7.5*2)
冰水管路尺寸	Inch	1"	1 1/2"	1 1/2"	2"
冷 卻 水 尺 寸	Inch	1"	1 1/2"	1 1/2"	2"
電 源	V	3 φ 220 ~ 440V			
冷 媒	/	R22(R-407C)			
外 型 尺 寸	cm	116×60×107	130×60×125	155×60×115	186×60×135
機 械 重 量	kg	180	250	280	420

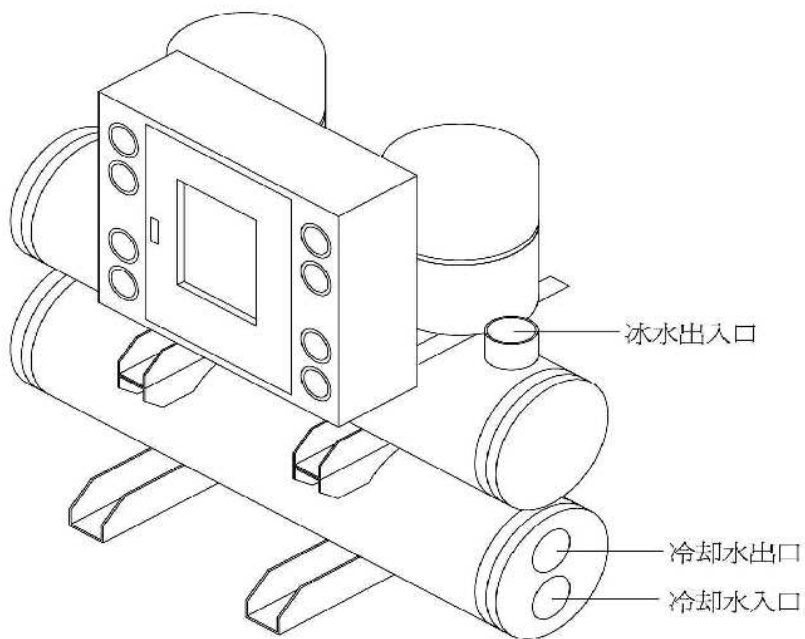
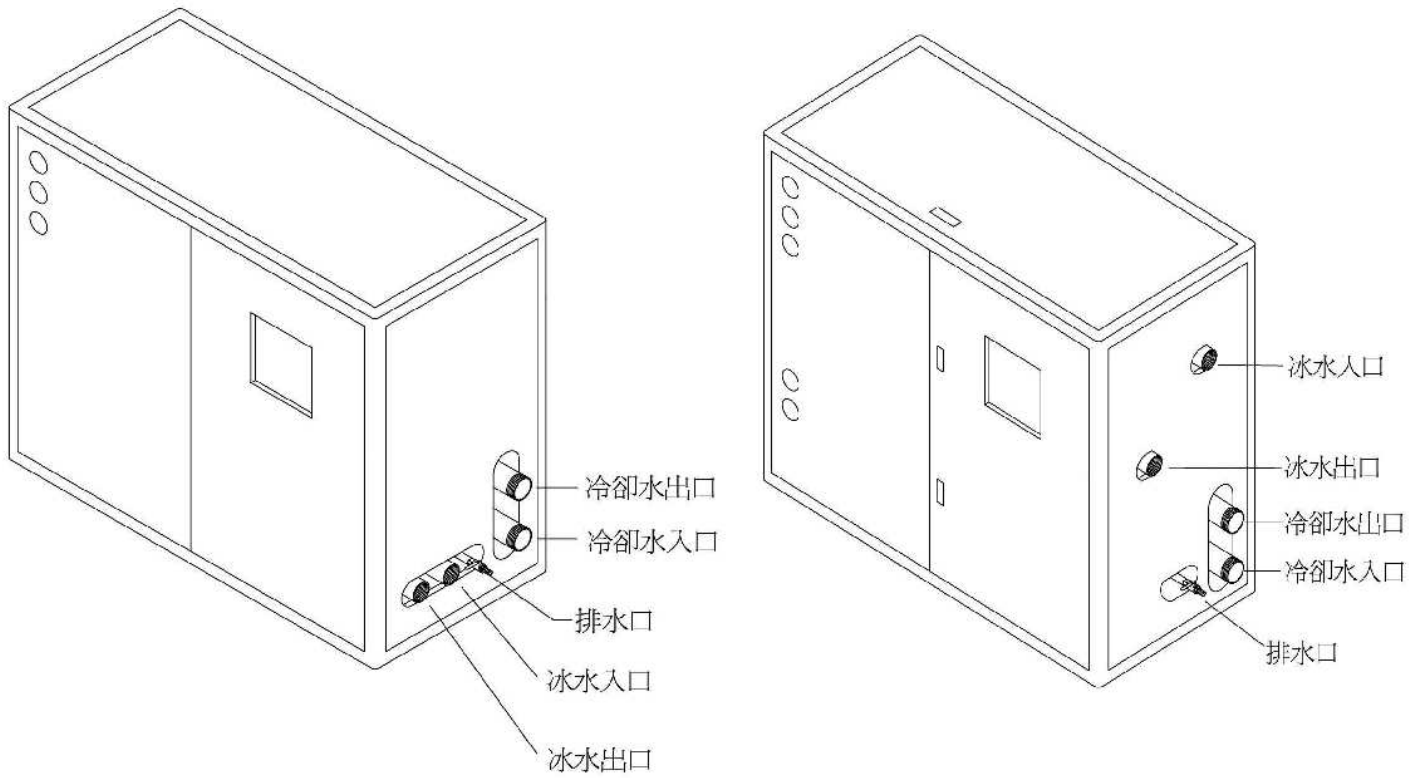
規 格		HOC-020	HOC-025	HOC-030	HOC-040
溫 控 範 圍	°C	5 ~ 25 °C			
冷凍能量(60HZ)	BTU/hr	240000	300000	360000	480000
冷凍能量(50HZ)	BTU/hr	200000	250000	300000	400000
壓 縮 機 馬 力	HP	20(10*2)	25(12.5*2)	30(15*2)	40(10*4)
冰水管路尺寸	Inch	2"	2 1/2"	2 1/2"	3"
冷 卻 水 尺 寸	Inch	2"	2 1/2"	2 1/2"	3"
電 源	V	3 φ 220 ~ 440V			
冷 媒	/	R22(R-407C)			
外 型 尺 寸	cm	186×75×135	206×75×145	217×75×145	267×85×145
機 械 重 量	kg	550	690	780	960

二、安裝說明：

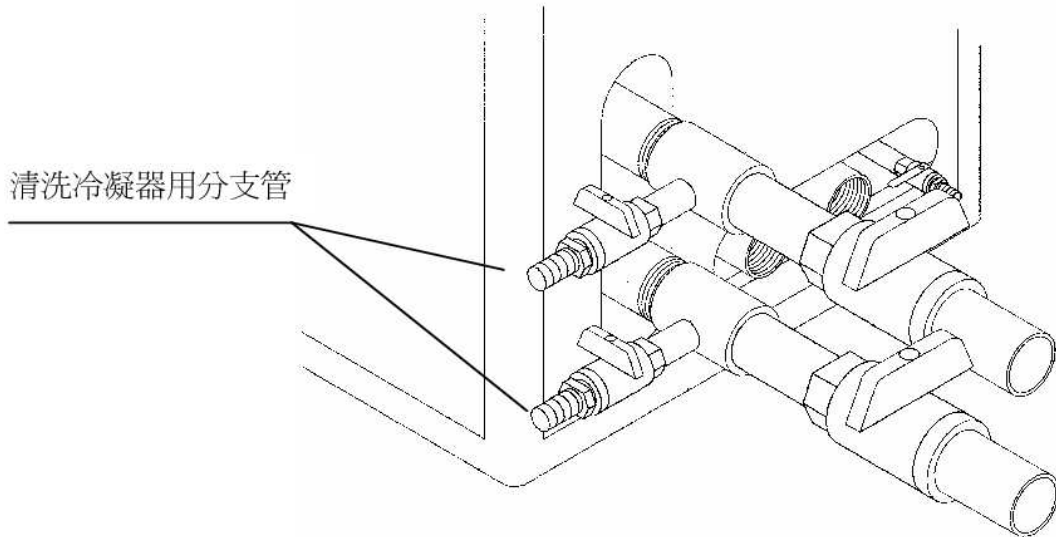
(1) 擺設方式：



(2) 接管說明：



冷卻水配管時，請如下圖所示，預留 1 組 1/2” 或 3/4” 分支管。以便將來如有散熱不良需清洗冷凝器時使用。



(3) 冷卻水塔及幫浦需求：

以下為冰水機單機獨立使用冷卻水塔時，建議搭配規格

機 型	HPC-003 HOC-003	HPC-005 HOC-005	HPC-008 HOC-008	HPC-010 HOC-010
冷 卻 水 塔	5RT	8RT	10RT	15RT
冷 卻 水 幫 浦	1 HP	1 HP	2 HP	2HP
冷 卻 水 管 徑	1”	1 ”	1 1/2”	1 1/2”

機 型	HPC-015 HOC-015	HPC-020 HOC-020	HPC-025 HOC-025	HPC-030 HOC-030
冷 卻 水 塔	20RT	25RT	30RT	40RT
冷 卻 水 幫 浦	2 HP	3 HP	3 HP	5HP
冷 卻 水 管 徑	2”	2”	2 1/2”	2 1/2”

※ 冷卻水管路在配置時，請依冰水機上冷卻水出入口大小來配置冷卻水管。
切勿縮小管路，以免因散熱不良而跳機。

(4) 電力需求：

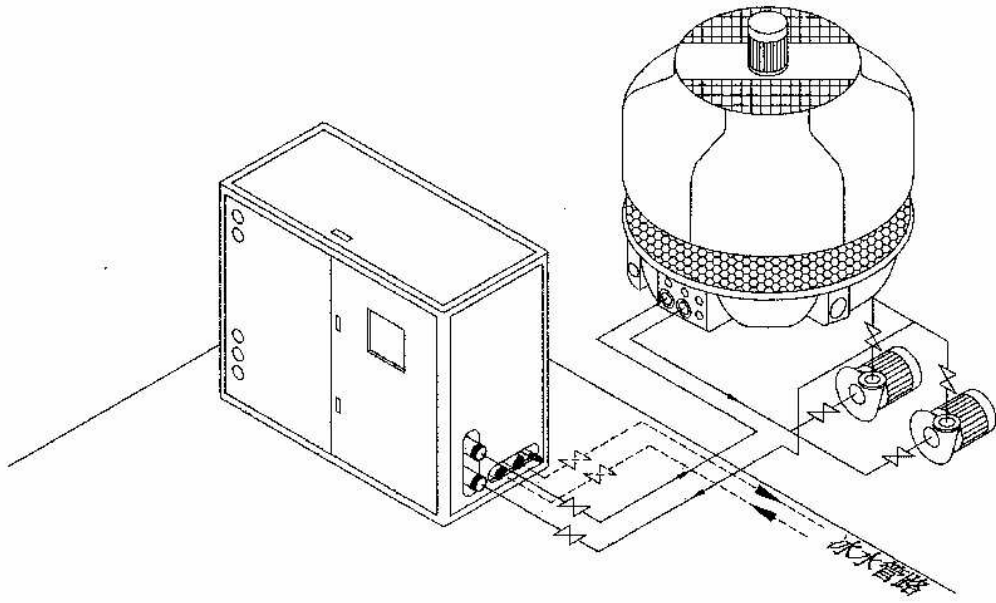
請於機器附近配置獨立的無熔絲開關供機器使用。無熔絲開關大小及電線配置請參考下表：

3Φ 220V				
機 型	HPC-003 HOC-003	HPC-005 HOC-005	HPC-008 HOC-008	HPC-010 HOC-010
無熔絲開關	20A	30A	40A	60A
電 源 線	5.5 mm ²	8.0 mm ²	14 mm ²	22 mm ²
機 型	HPC-015 HOC-015	HPC-020 HOC-020	HPC-025 HOC-025	HPC-030 HOC-030
無熔絲開關	75A	125A	150A	175A
電 源 線	30 mm ²	60 mm ²	80 mm ²	100 mm ²

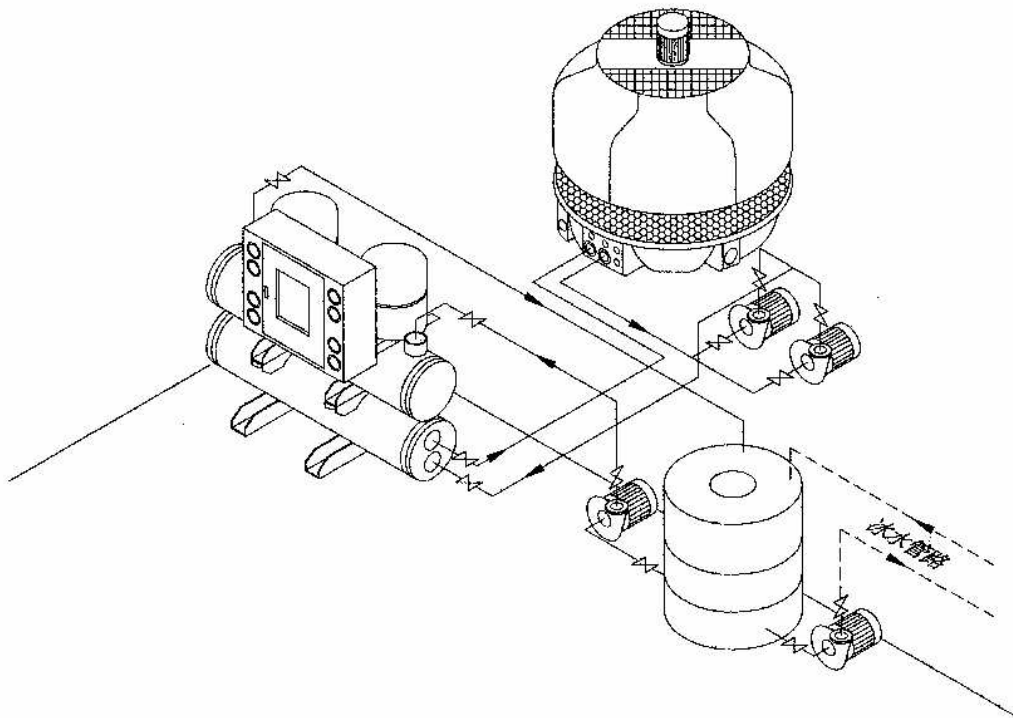
3Φ 380V/415V				
機 型	HPC-003 HOC-003	HPC-005 HOC-005	HPC-008 HOC-008	HPC-010 HOC-010
無熔絲開關	15A	20A	30A	40A
電 源 線	3.5 mm ²	5.5 mm ²	8 mm ²	14 mm ²
機 型	HPC-015 HOC-015	HPC-020 HOC-020	HPC-025 HOC-025	HPC-030 HOC-030
無熔絲開關	60A	75A	100A	125A
電 源 線	22 mm ²	30 mm ²	50 mm ²	60 mm ²

(5) 系統使用配置：

箱型冰水機管路配置

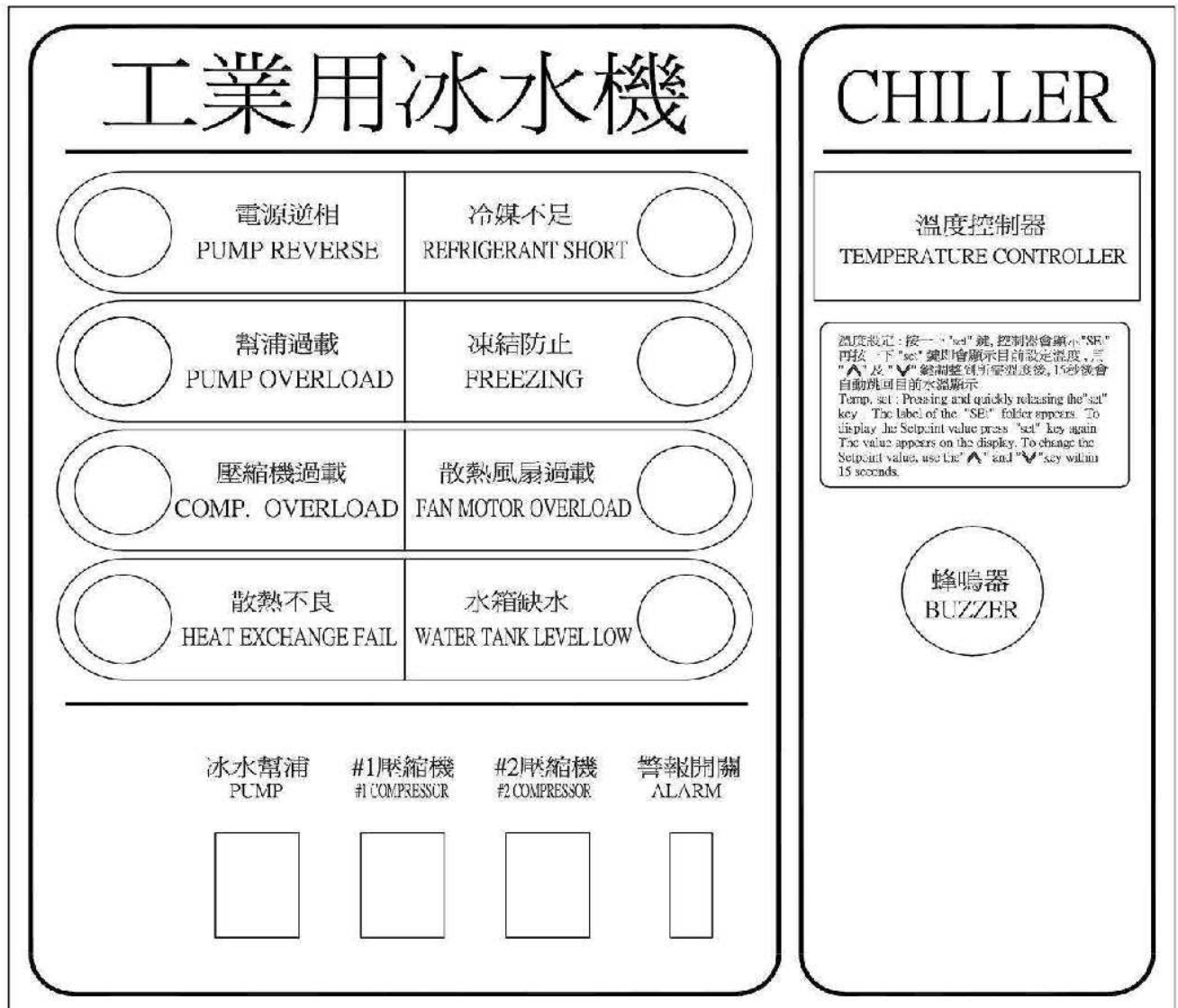


開放型冰水機管路配置



三、使用說明：

(1) 操作面板說明：







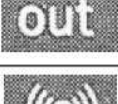
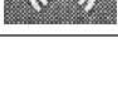
1. 溫度控制器：顯示實際冰水溫度及設定使用溫度，使用方式於後面 ”如何使用溫度控制器” 再說明。
2. 蜂鳴器：當有異常產生時，除指示燈會指示異常原因外，本蜂鳴器會發出聲響提醒使用者注意。

3. 電源逆向指示燈：因機器內部之幫浦及有方向性，當此燈亮起請更換三相電源線其中兩條，以維持正確運轉方向。
4. 散熱不良指示燈：請參閱後續之”故障原因及排除”，有詳細說明。
5. 冷媒不足指示燈：請參閱後續之”故障原因及排除”，有詳細說明。
6. 壓縮機過載指示燈：壓縮機過電流電驛已跳脫。請參閱後續之”故障原因及排除”，有詳細說明。
7. 幫浦過載指示燈：幫浦過電流電驛已跳脫。請參閱後續之”故障原因及排除”，有詳細說明。
8. 防止凍結：蒸發器內部溫度過低，原因請參閱後續之”故障原因及排除” 有詳細說明。
9. 冰水泵浦開關：控制冰水幫浦之動作。
- 10.#1 壓縮機開關：控制 1 號壓縮機之動作。冰水幫浦未啓動，本開關無作用。
- 11.#2 壓縮機開關：控制 2 號壓縮機（HPC-010.HOC-010 以上才有）之動作。
冰水幫浦未啓動，本開關無作用。
12. 警報開關：控制蜂鳴器動作，宜保持常開。
13. 散熱風扇過載指示燈:風扇馬達電流電驛跳脫。
14. 水箱缺水指示燈:水箱水位不足。

(2) 溫控錶操作說明：



1. 面板按鍵功能及指示燈說明：

	“set”鍵	用以進入恆溫值設定或參數設定，以及查詢感溫棒溫度值。
	“fnc”鍵	用以離開、退出恆溫值及參數設定。
	“ \wedge ”鍵	用以增加設定值、改變選項或更改參數內容。此鍵按住數秒不放，增加的速度會加快。
	“ \vee ”鍵	用以增加設定值、改變選項或更改參數內容。此鍵按住數秒不放，增加的速度會加快。
	out 指示燈	輸出接點狀態指示燈。當此燈亮時表示輸出接點為 On。
	警報指示燈	當此燈亮時，顯示器同時會顯示 E1 警訊，表示感溫棒短路、開路或無安裝感溫棒。

2. 自動回復畫面功能：

當在查詢感溫棒溫度或參數、設定值查詢時，控制器會自動偵測時間如連續 15 秒無任何按鍵操作，顯示畫面會退至上一層級，直到顯示溫度的畫面為止。而在設定過程中，最後鍵入的設定值會存入其內部記憶體內。如想直接退出，亦可直接手動按下“fnc”鍵離開。

3. 溫度設定方式：

在顯示溫度狀態畫面下，按一下“set”鍵，控制器會顯示 Set，再按一下“set”鍵，即可顯示目前溫度設定值。可以“ \wedge ”或“ \vee ”鍵更改目前溫度設定值。更改完成後，再按一下“set”鍵將數值輸入溫控器記憶體。此時已完成溫度設定，可靜待 15 秒或按一下“fnc”鍵 回到溫度顯示狀態。

4. 注意：

溫控錶另有其他內部控制參數，本公司在機器出廠前均已設定完畢，請勿任意更動及修改數值，以免造成機器嚴重損壞。

(3) 開機操作說明：

1. 確認冰水機電源及管路均已接妥。
2. 啓動散熱水塔及冷卻水幫浦。
3. 確認補充水已補入機器內。
4. 打開電氣箱內之總電源無熔絲開關。
5. 打開控制面板上之警報開關，確認無任何異常警示。如有請參照“故障排除”排除之。
6. 按下幫浦運轉開關啓動幫浦，此時請觀察壓力錶顯示壓力是否上升，如無，請檢查幫浦是否正常運轉及水箱是否有補滿水。此時並請檢查外部所有管路是否洩漏，如有請先排除。
7. 依上述之溫控錶設定方式設定所需溫度。

8. 按下壓縮機運轉開關啓動壓縮機，此時壓縮機開始運轉。如爲雙壓系統，2號壓縮機將於延遲 20 秒後自動啓動。如因其他原因關閉壓縮機，每次請間隔 3 分鐘以上再啓動壓縮機。
9. 此時觀察是否有任何異常警報，如無，即可正常使用。

(4) 關機操作說明：

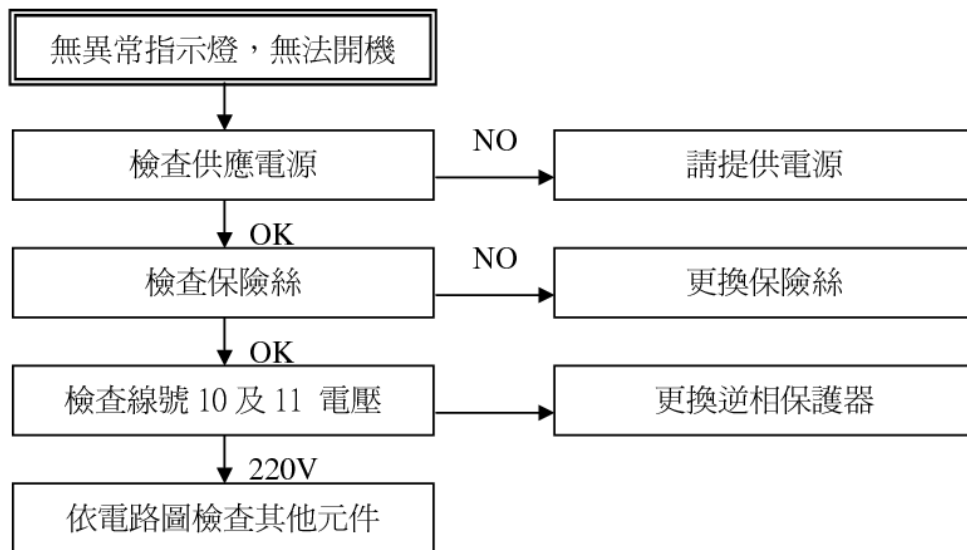
1. 壓下壓縮機運轉開關關閉壓縮機。
2. 壓下幫浦運轉開關關閉幫浦。
3. 如欲長時間不用，請關閉無熔絲開關。

(5) 定期檢查：

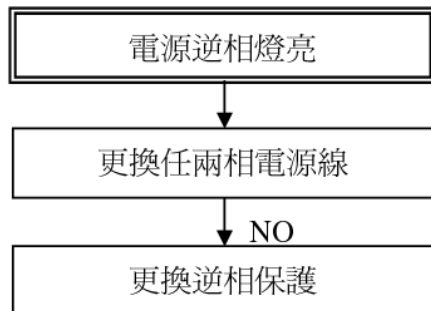
1. 請定期檢查冷媒高低壓錶，當壓縮機運轉時，高壓錶數值應於 150-260 psi 間，低壓錶數值應於 45 -70 psi 間，高壓太高即會散熱不良，需清潔冷凝器。低壓太低，可能爲冰水循環不良或冷媒不足。
2. 冷卻水塔內之冷卻水請定期更換，以維持良好水質及減少水垢生成。
3. 冰水請定期更換，以維持良好水質。

四、故障原因說明及排除：

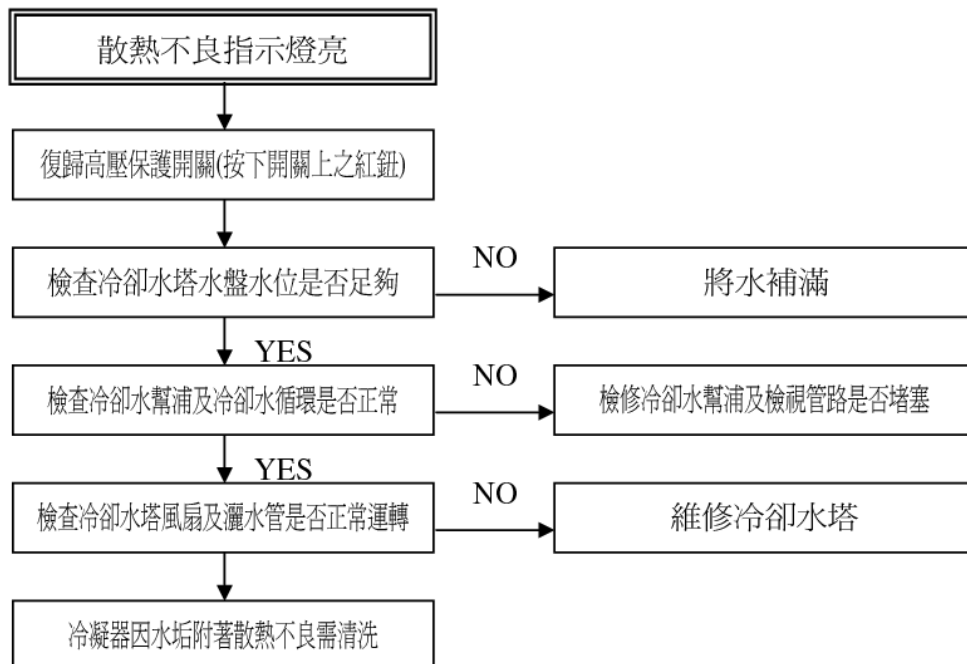
(1)



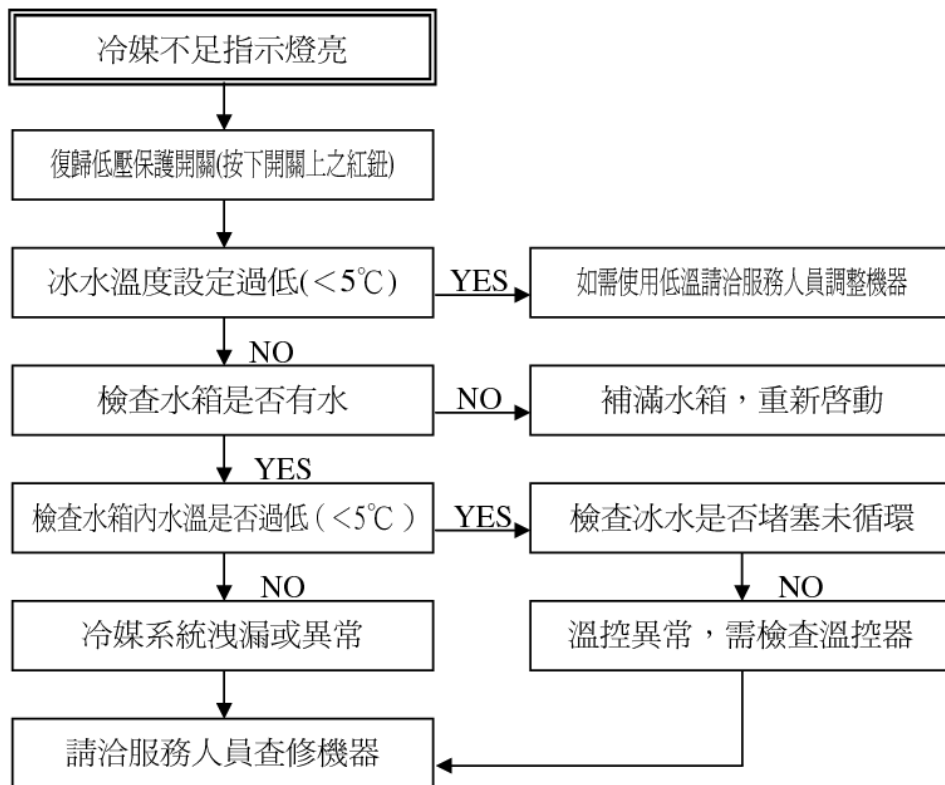
(2)



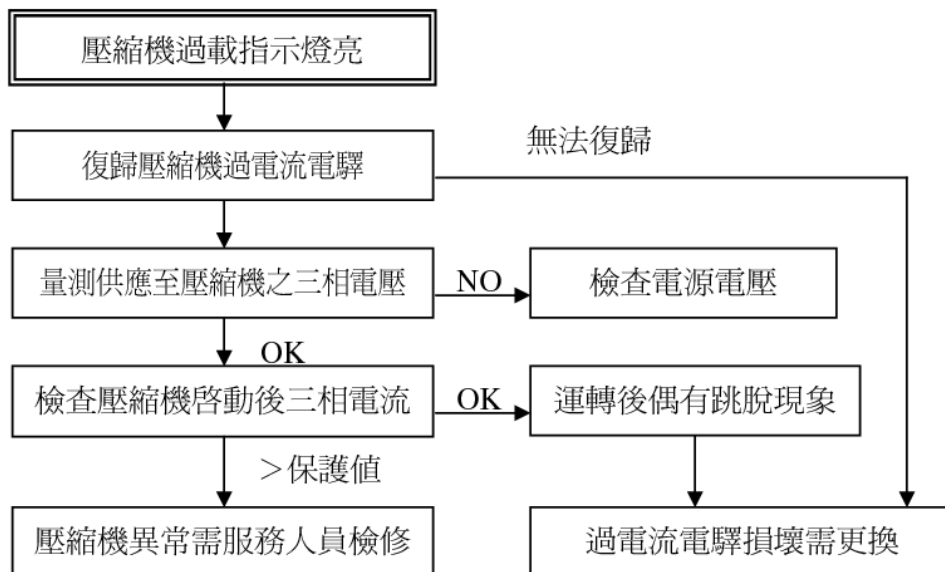
(3)



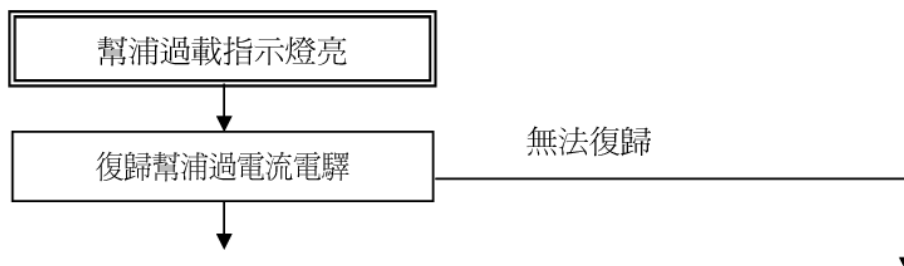
(4)

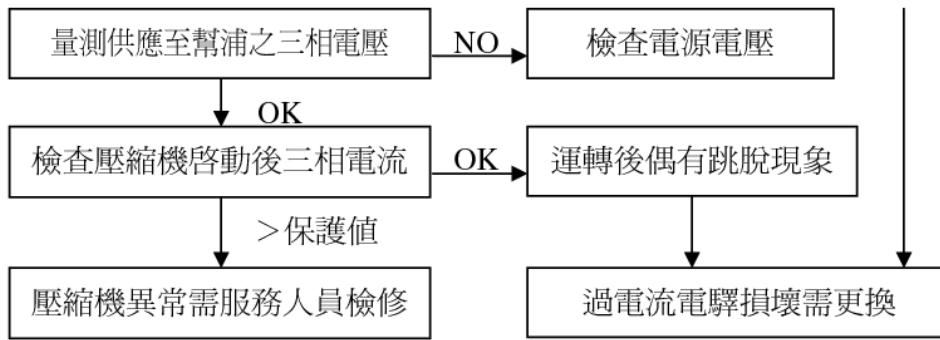


(5)

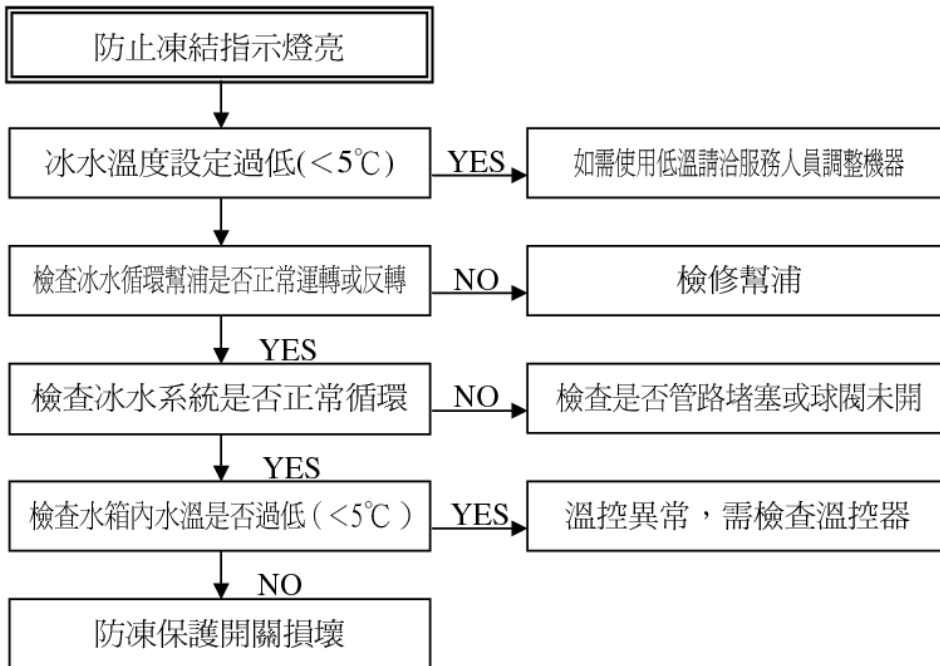


(6)



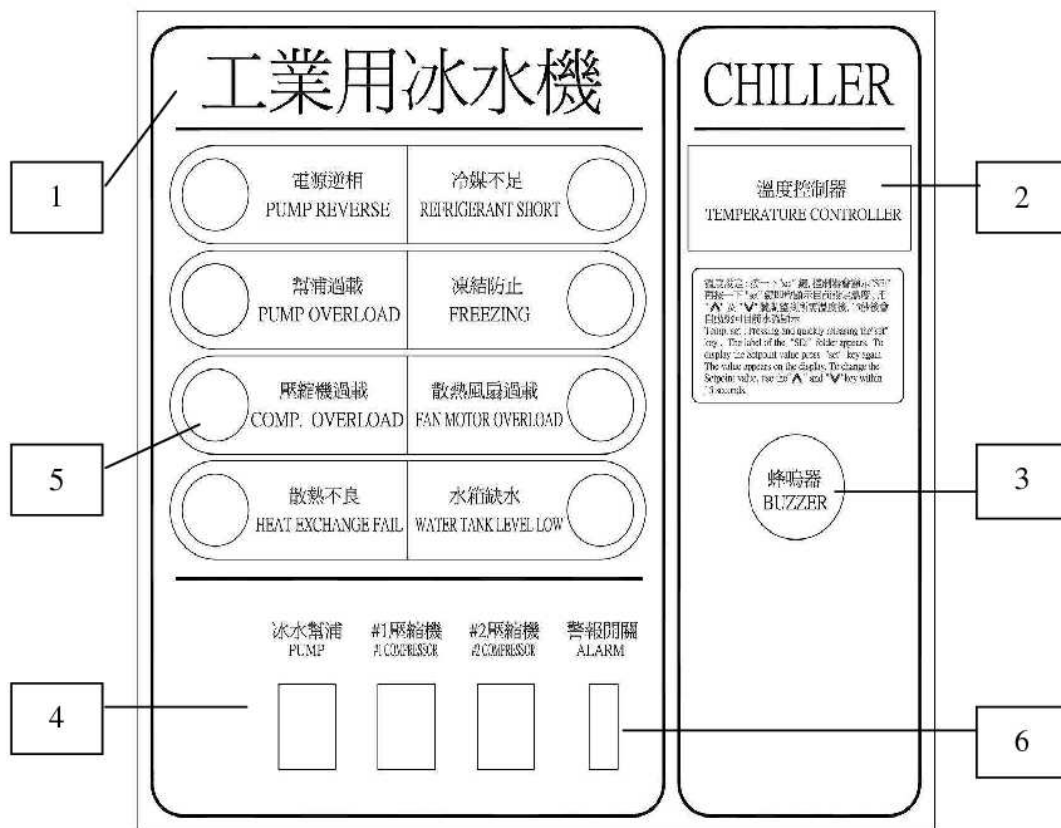


(7)



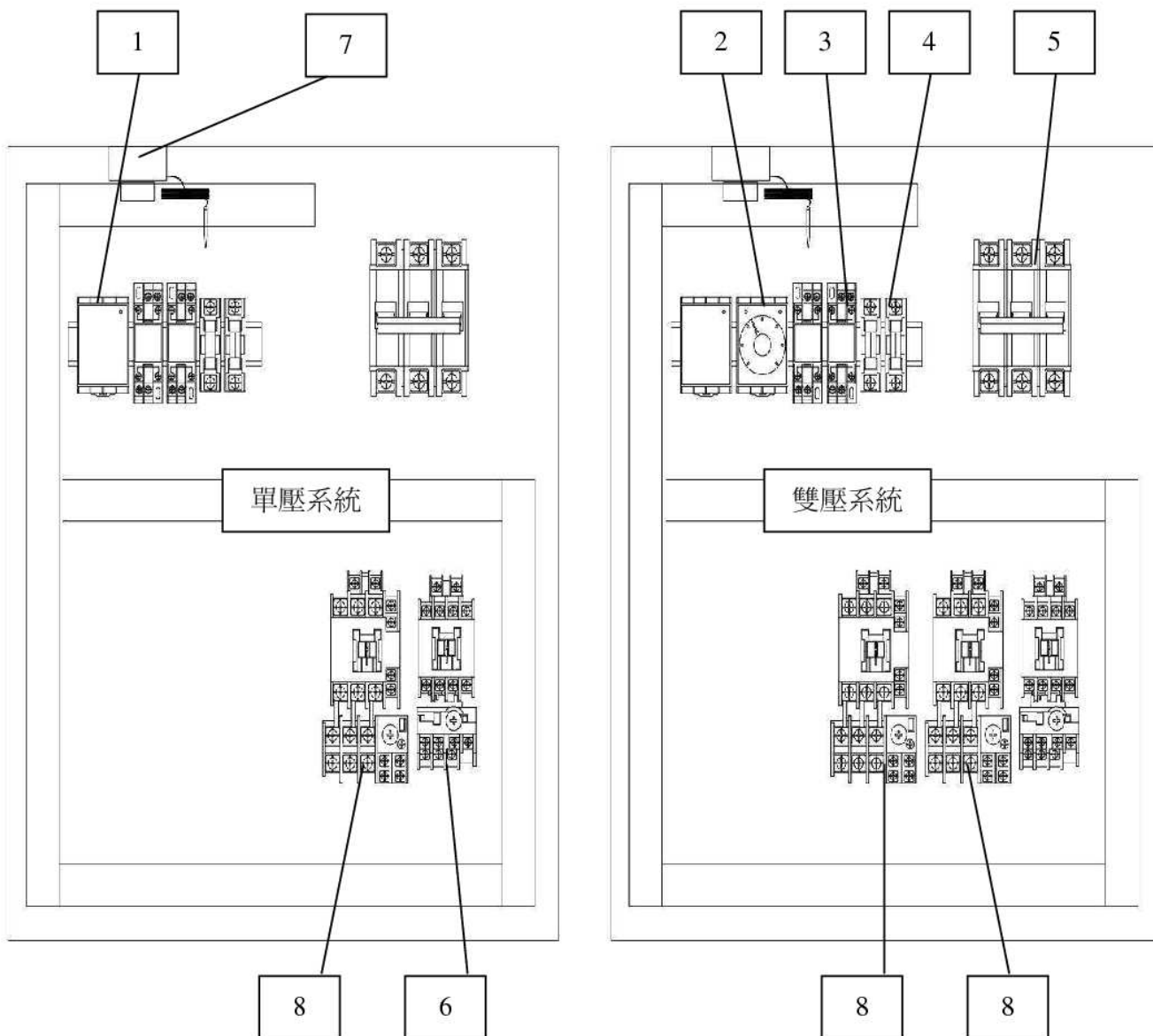
五、零件說明：

(1) 操作面板：



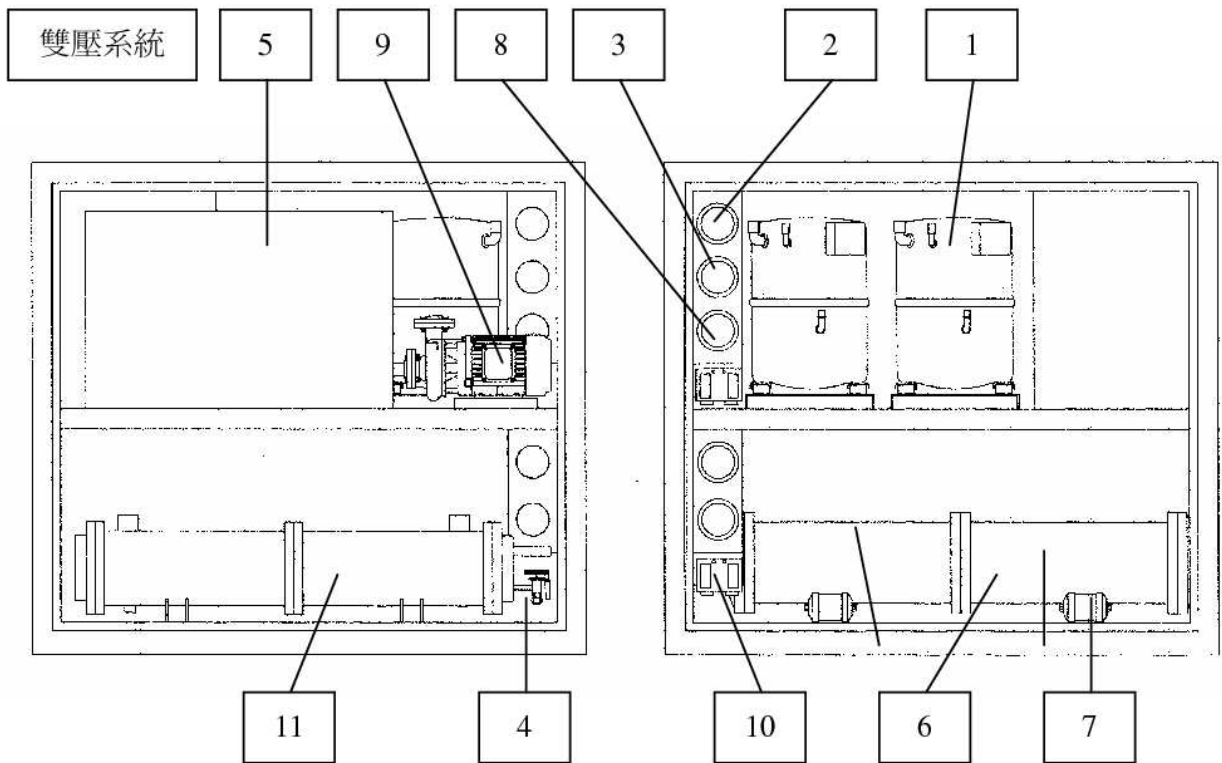
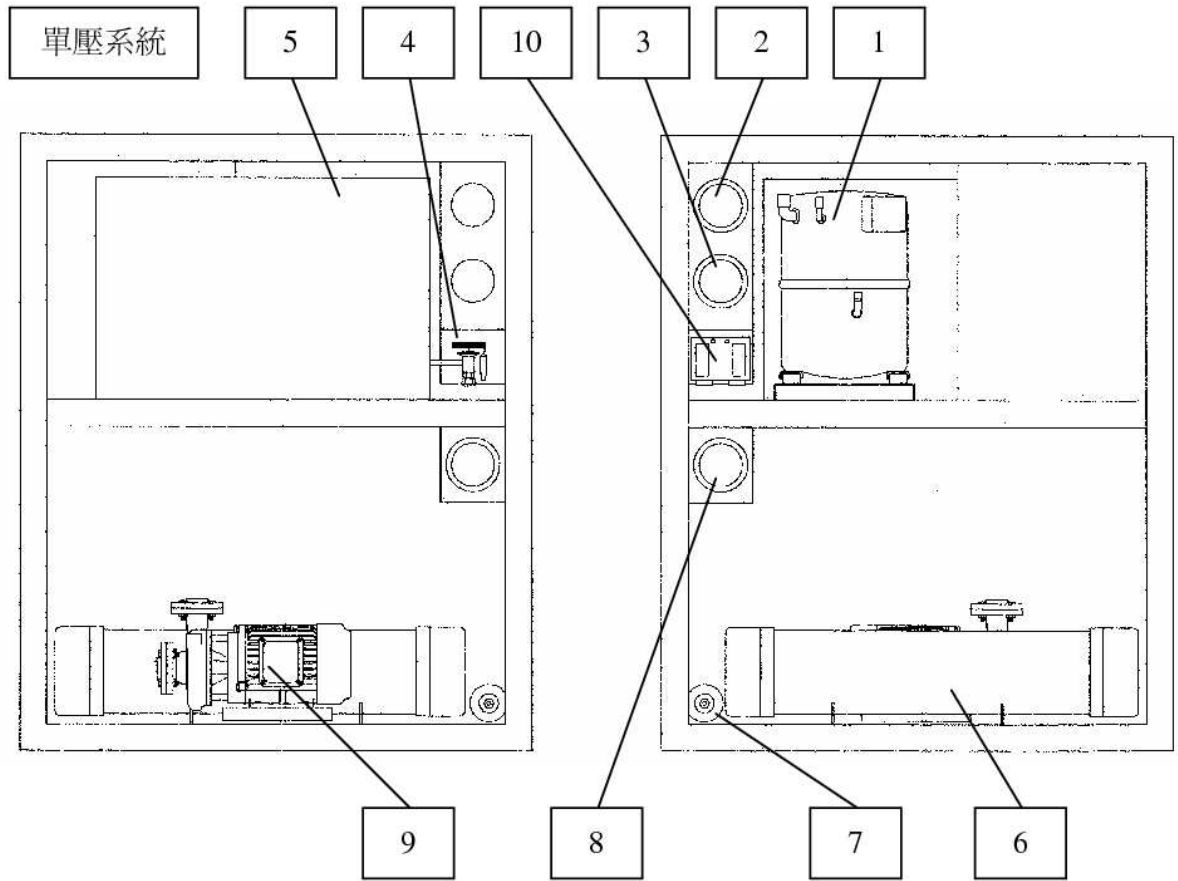
NO	材料編號	說明
1	C0602001	冰水機操作銘板
2	B1101102	溫度控制器 IC902
3	B0801003	蜂鳴器
4	B0501202	綠色 4P 帶燈按鈕開關
5	B0601001	NPL-12 紅色指示燈
6	B0501203	紅色 3P 帶燈按鈕開關

(2) 電氣箱：



NO	材料編號	說明	NO	材料編號	說明
1	B9900204	逆相保護器 CPR-3S(220V)	3	B0301001	繼電器 MY-2
	B9900205	逆相保護器 CPR-3S(380V)		B0301101	繼電器座 MY-2
2	B0302002	時間電驛 0-1min	4	B0701001	保險絲 3 cm 1A
	B0302101	時間電驛座		B0701102	保險絲座
5	B0101003	無熔絲開關			
6	B0201005	幫浦電磁開關			
7	B0501402	凍結保護開關			
8	B0201037	壓縮機電磁開關			

(3) 機器內部：



NO	材料編號	說 明	NO	材料編號	說 明
1	D0201003	3RT 壓縮機 220V	2	D0306001	冷媒高壓錶
	D0201011	3RT 壓縮機 380V	3	D0306101	冷媒低壓錶
	D0201007	4RT 壓縮機 220V	4	D0301103	7.5RT 膨脹閥(HPC-015)
	D0201012	4RT 壓縮機 380V		D0301102	10RT 膨脹閥(HPC-020)
	D0201002	5RT 壓縮機 220V		D0301104	12.5RT 膨脹閥(HPC-025)
	D0201010	5RT 壓縮機 380V		D0301101	15RT 膨脹閥(HPC-030)
	D0201101	7.5RT 壓縮機 220V	5	C0504204	HPC-003/HPC-005 水箱
	D0201105	7.5RT 壓縮機 380V		C0504205	HPC-008/HPC-010 水箱
	D0201102	10RT 壓縮機 220V		C0504202	HPC-015/HPC-020 水箱
	D0201106	10RT 壓縮機 380V		C0504206	HPC-025/HPC-030 水箱
	D0201104	12.5RT 壓縮機 220V	6	D0501001	3RT 冷凝器
	D0201107	12.5RT 壓縮機 380V		D0501002	5RT 冷凝器
	D0201103	15RT 壓縮機 220V			
	D0201108	15RT 壓縮機 380V			

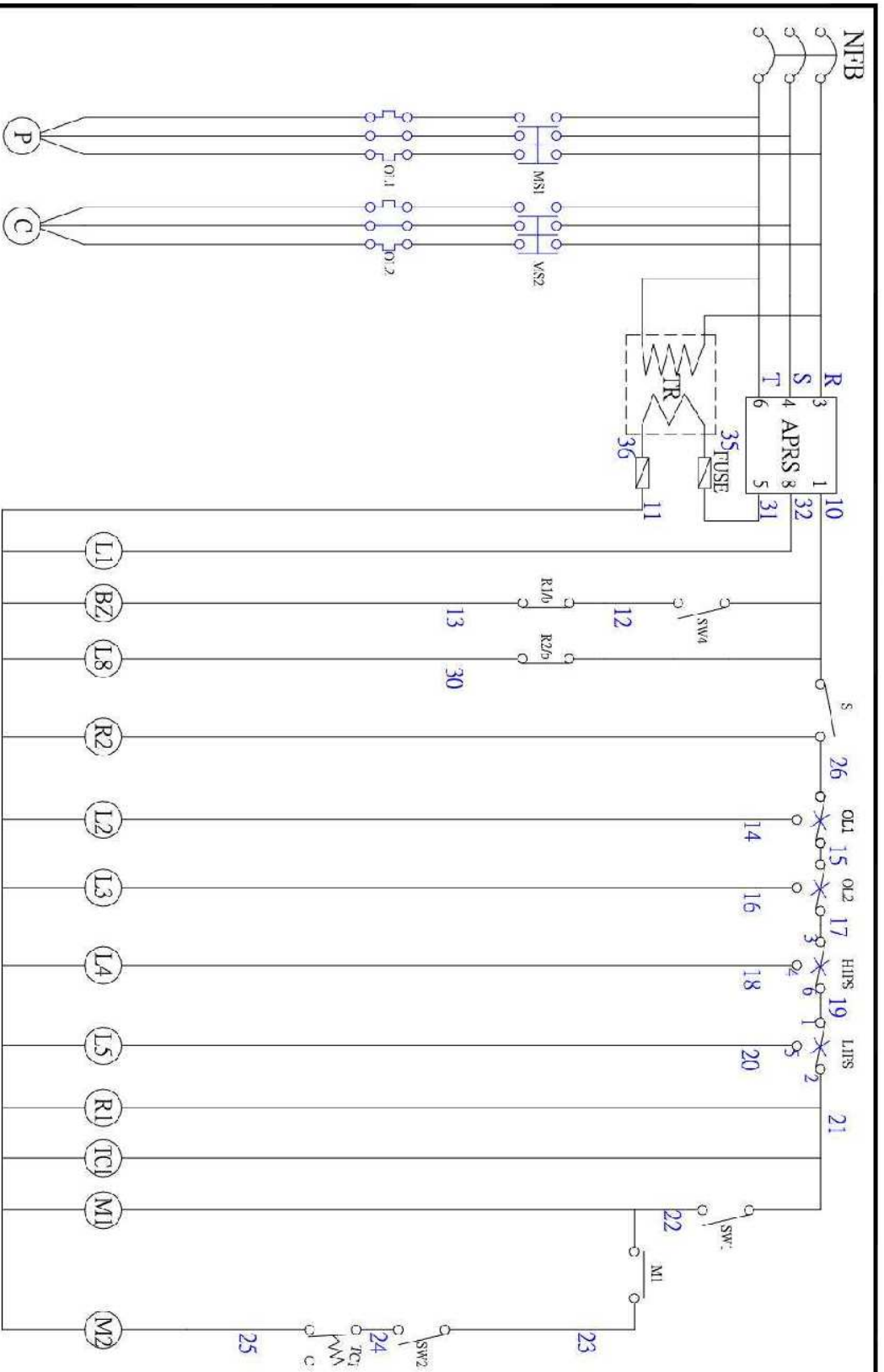
NO	材料編號	說 明	NO	材料編號	說 明
6	D0501003	8RT 冷凝器		C0201003	2"HP 冰水幫浦(HPC010~15)
	D0501004	10RT 冷凝器		C0201004	3"HP 冰水幫浦(HPC020~30)
	D0501005	15RT 冷凝器	10	D0305001	冷媒高低壓保護開關
	D0501006	20RT 冷凝器	11	D0501001	3RT 冰水器
	D0501007	25RT 冷凝器		D0501002	5RT 冰水器
	D0501008	30RT 冷凝器		D0501003	8RT 冰水器
7	D0302001	083 乾燥劑(HPC-003)		D0501004	10RT 冰水器
	D0302002	164 乾燥劑(HPC005~10)		D0501005	15RT 冰水器
	D0302005	165 乾燥劑(HPC015~30)		D0501006	20RT 冰水器
8	A0701001	冰水壓力錶		D0501007	25RT 冰水器
9	C0201001	1/2"HP 冰水幫浦(HPC-003)		D0501008	30RT 冰水器
	C0201002	1"HP 冰水幫浦(HPC005~8)			

IC902 溫控器 參數說明

(出廠值可能會因出場時間不同等音數而有所改變，因此在使用本控制器前，請先自行依據應用設定參數值，設定完畢所有參數後，先退出參數設定至常溫狀態畫面，在關閉控制器電源，方可開始使用本控制器，以避免誤動作情形發生)

參數符號	參數說明		範圍	出廠值	應用設定	單位
以下為 有關壓縮機運作的參數，由第一層及參數”CP “進入						
diF	動作溫差，即輸出繼電器實際動作時之溫度與恆溫設定值之差異。 如參數”HC”設為C時，當溫度降至使用者所設定之恆溫值時，輸出接點 OFF；在溫度回升至”恆溫值加動作溫差”時，輸出接點 ON。 如參數”HC”設為H時，當溫度升至使用者所設定之恆溫值時，輸出接點 OFF；在溫度下降至”恆溫值減動作溫差”時，輸出接點 ON。		1, …30	2.0		°C/°F
HSE	恆溫設定值 設定上限	例：當 LSE 及 HSE 同設為 20 時則恆溫值僅能設為 20。	LSE…302	40		°C/°F
LSE	恆溫設定值 設定下限		-58…HSE	5		°C/°F
HC	設定控制器為 C=冷卻控制或 H=加熱控制。		H/C	C		文字
Ont	當感溫棒失效時，將以參數”Ont”設定值來控制接點 ON 時間，以參數”OFt”設定值來控制接點 OFF 時間，做 ON、OFF 循環動作(類似雙設定定時器動作)。	當感溫棒失效時，如參數”Ont”設定為任一非 0 數值(如數字 1)，而參數”OFt”設定為 0 時，表輸出接點將保持永久 ON 狀態。如參數”Ont”設定為 0，而參數”OFt”設定為任一非 0 數值(如數字 1)，表輸出接點將保持永久 OFF 狀態。如參數”Ont”“OFt”接設定為 0 時，表輸出接點將保持永久 OFF 狀態。	0..250	0		分鐘
OFt			0..250	1		分鐘
don	接點輸出起動前延遲。	如應用於冷凍冷藏業界時，可做為壓縮機之保護功能。	0..250	0		秒
doF	接點輸出停止後延遲此時間才能起動。		0..250	0		分鐘
dbi	接點兩次輸出起動時間之延遲。		0..250	0		分鐘
odo	通電開機時之接點輸出延遲保護時間。		0..250	0		分鐘

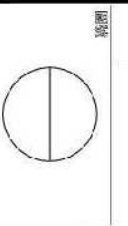
參數符號	參數說明	範圍	出廠值	應用設定	單位
以下為 有關控制器顯示的參數，由第一層及參數“diS”進入					
Loc	用以防止恆溫值被更改之防護鎖。(但仍可進入參數設定，更改參數內容) y=yes 當設定 yes 時，恆溫設定值即無法再做更改。 n=no (可做任何之讀取、設定、更改之動作)	n/y	n		文字
PA1	參數值設定為 0 時密碼功能即被解除，表示不設密碼。若設定為“1~250”之任一數值時，則該數值即為密碼。此密碼在離開參數設定模式後生效，待下次欲進入參數設定模式時，會先出現“PA1”參數，按下“set”鍵並放開，以“^”及“~”鍵更改數值，鍵入正確密碼後，再按下“set”鍵，如輸入數值成功，則會顯示第一層及參數“CP”，如輸入數值錯誤則仍舊顯示 PA1。	0..250	1		數字
ndt	選擇是否顯示小數點。n=無小數點，解析度為 1℃，y=有，解析度為 0.1℃	n/y	n		文字
CA1	庫溫感溫棒溫度校正	-12...12	0		℃/F
dro	選擇顯示單位 0=℃或 1=°F	0/1	0		文字
以下為 有關出廠設定的參數，由第一層及參數“CnF”進入					
H00	選擇感溫棒類型為 0=PTC 或 1=NTC	0/1	0		文字
rEL	出廠設定值，無法更改。	/	/	/	/
tAb	出廠設定值，無法更改。	/	/	/	/
以下為 有關參數拷貝卡功能的參數，由第一層及參數“FPt”進入					
UL	上傳參數設定，將控制器參數寫至參數拷貝卡。	y/n	n		文字
dL	下載參數設定，將參數拷貝卡參數寫至控制器。	y/n	n		文字

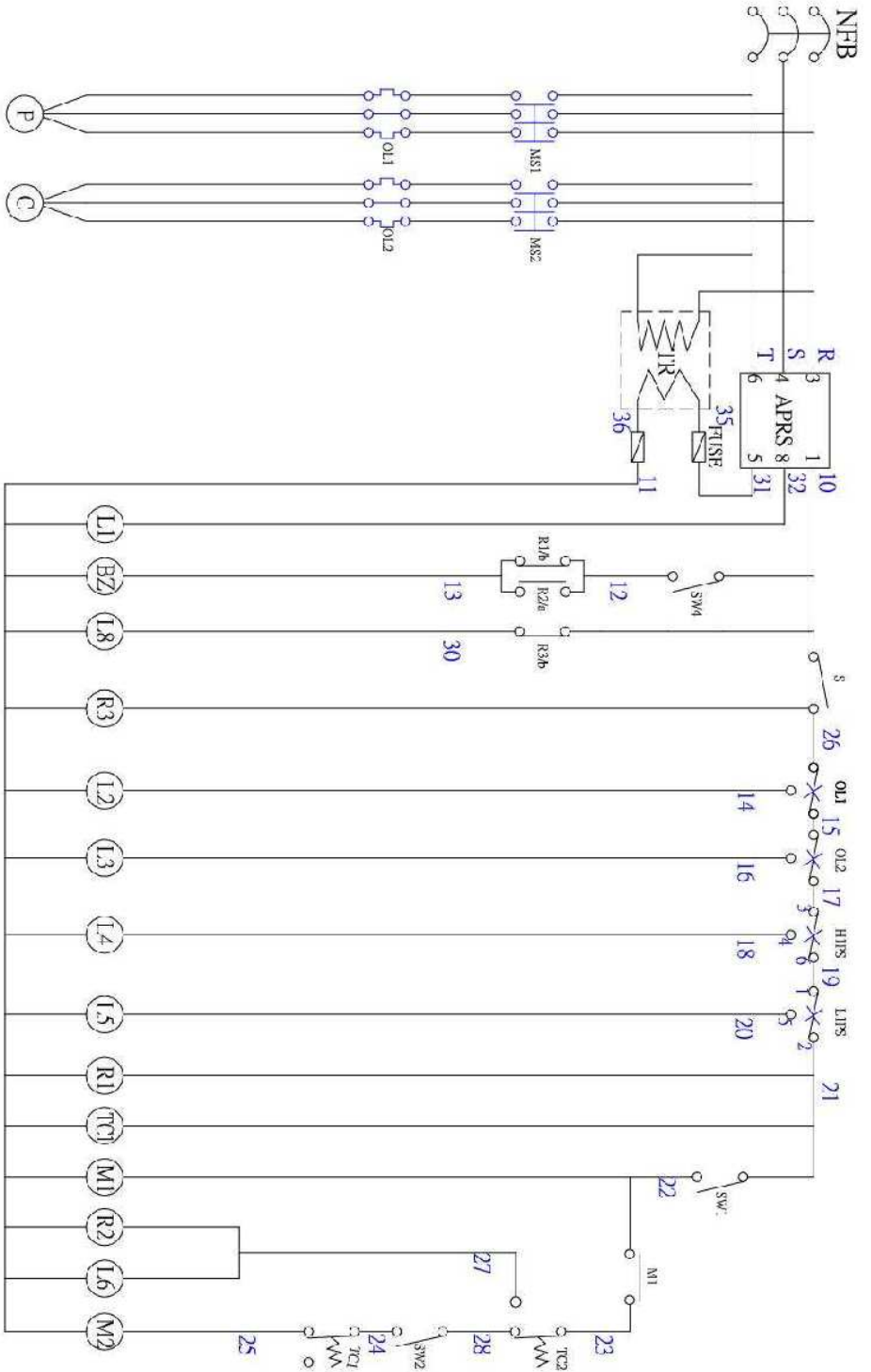


TR	變壓器	L3	壓縮機過載指示燈	L1PS	低壓保護閉關
FUSE	保險絲	L4	散熱不良指示燈	TC1	溫度控制錶
SW1	幫浦運轉閉關	L5	冷媒不足指示燈	TC2	防凍閉關
SW2	1號壓縮機運轉閉關	L8	水箱缺水	M1	幫浦電磁閉關
SW4	幫浦開關	OL1	幫浦過載保護閉關	M2	壓縮機電磁閉關
BZ	警報器	OL2	壓縮機過載保護閉關	R1	輔助電驛
L1	逆相指示燈	HIPS	高壓保護閉關	R2	輔助電驛
L2	幫浦過載指示燈	S	浮球		

晉 宜
 企業有限公司
 工程名稱
 水冷式單壓
 3R/5R冰水機
 圖號
橋面板

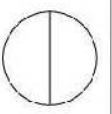
繪圖
 設計
 校核
 校對
 工程師
 日期
 2010.07.23

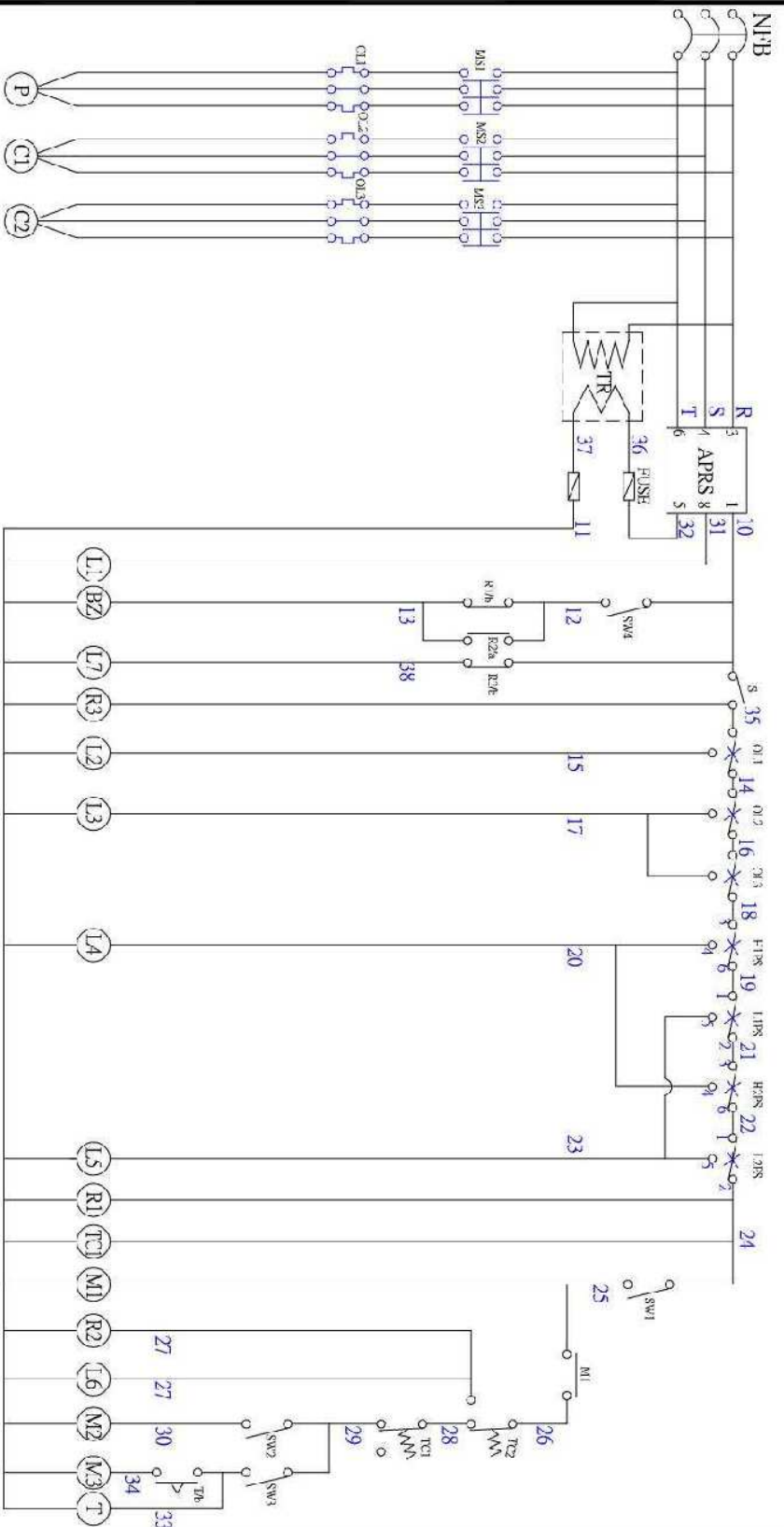




TKR	變壓器	L3	壓縮機過載指示燈	L11'S	低壓保護閉關
FUSE	保險絲	L4	散熱不良指示燈	TC1	溫度控制錶
SW1	幫浦運轉閉關	L5	冷媒不足指示燈	TC2	防凍閉關
SW2	1號壓縮機運轉閉關	L6	凍結防止指示燈	M1	幫浦電磁閉關
SW4	警報器閉關	L8	水箱缺水	M2	壓縮機電磁閉關
BZ	警報器	OL1	幫浦過載保護閉關	RL-R3	輔助電聲
L1	逆相指示燈	OL2	壓縮機過載保護閉關	S	浮球
L2	幫浦過載指示燈	HPS	高壓保護閉關		

宜 晉
 企業有限公司
 工程名稱
 水冷式單壓
 冰水機(7.5RT)
 圖別
 防凍閉關
 橋面板
 繪圖
 設計
 校核
 校對
 日期
 2012.07.25
 圖號





NFB	無熔絲開關	L1	逆相指示燈	H1PS-H2PS	高壓保護開關	SW1	幫浦運轉開關
P	幫浦	L2	幫浦過載指示燈	L1PS-L2PS	低壓保護開關	SW2	1號壓縮機運轉開關
C1	#1壓縮機	L3	壓縮機過載指示燈	TC1	溫度控制錶	SW3	2號壓縮機運轉開關
C2	#2壓縮機	L4	散熱不良指示燈	TC2	防凍開關	SW4	警報器開關
TR	變壓器	L5	冷媒不足指示燈	M1	幫浦電磁開關	OL1	幫浦過載保護開關
FUSE	保險絲	L6	凍結防止指示燈	M2	#1壓縮機電磁開關	OL2	壓縮機過載保護開關
APRS	欠逆相保護器	L7	水箱缺水	M3	#2壓縮機電磁開關	OL3	壓縮機過載保護開關
BZ	警報器	S	浮球	R1-R3	輔助電擊	T	計時器

日期
2011.08.08

