

PRESSURE SENSOR

本 PV 壓力感測器(Pressure sensor)系專為壓力量測所設計，以不鏽鋼為感應膜，應變規(Strain Gage)為感測元件，由於應變規較不受溫度變化之影響，本感測器又經精確之溫度補償，感測結構並以密封方式保護，以達到最高之量測準確度，其量測準確度優於一般以矽晶做成之感測器，特別適用於精密控制和量測上，具以下之特點：

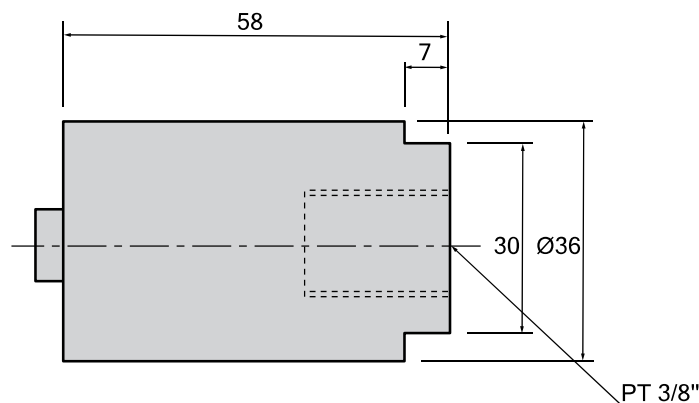
This pressure sensor is a precision strain gage transducer. It uses stainless steel as sensing element. It is temperature compensated and hermetically sealed. Excellent for use in precision pressure measurements or general industrial control units.



特點 Features

- 密封保護 **Hermetically sealed**
- 高精度 **High accuracy**
- 溫度變化補償 **Thermally compensated**
- 不鏽鋼感應元件 **Stainless diaphragm**
- PV – 10, 20, 35, 50, 100, 200, 350, 500, 750, 1000 kg/cm²

Installation Dimensions



Specification

額定輸出 Rate Output	2.0mV/V
總和誤差 Total Error	0.05%
重現性 Repeatability	0.03%
輸入抗阻 Input Resistance	405 ± 25Ω
輸出抗阻 Output Resistance	350 ± 5Ω
最大輸入電壓 Max. Excitation voltage	20V
建議輸入電壓 Recommended Excitation voltage	10V
使用範圍 Safe Temp. Range	-20°C~80°C
溫度對零點之影響 Temp. Effect on Zero Balance	0.05% R.O./10°C
溫度對額定輸出之影響 Temp. Effect on Rate Output	0.05% Load/10°C
零點平衡 Zero Balance	± 5%R.O.
容許負荷 Safe Overload Rating	150%
導線長度 Cable Length	3m
接線方法 Cable Connection	Input : Red(+) Black(-) Output : Green(+) white(-)